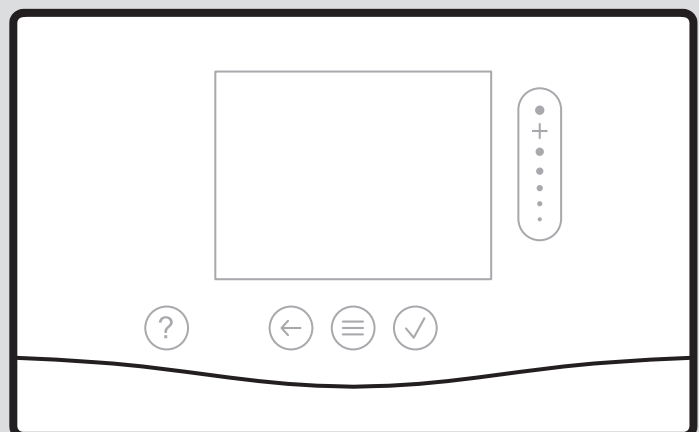


sensoCOMFORT

VRC 720f/3




- mk** Упатство за работа и инсталација
- sk** Návod na obsluhu a inštaláciu
- sl** Navodila za uporabo in namestitvev
- en** Country specifics







mk	Упатство за работа и инсталација	3
sk	Návod na obsluhu a inštaláciu	67
sl	Navodila za uporabo in namestitev	127
en	Country specifics	186

Упатство за работа и инсталација

Содржина

1	Безбедност.....	4
1.1	Предупредувања поврзани со работата.....	4
1.2	Употреба согласно намената.....	4
1.3	Општи безбедносни напомени.....	4
1.4	 -- Безбедност/прописи.....	5
2	Опис на производот	6
2.1	Која номенклатура е употребена?.....	6
2.2	Како делува заштитата од замрзнување?.....	6
2.3	Што значат следниве температури?.....	6
2.4	Што е зона?.....	6
2.5	Што е циркулацијата?.....	6
2.6	Што е контрола на фиксна вредност?.....	6
2.7	Предуслови за режимот на загревање.....	6
2.8	Предуслови за режимот на ладење.....	6
2.9	Што значи временска рамка?.....	7
2.10	Како делува хибридниот менаџер?.....	7
2.11	Избегнување на погрешна функција.....	7
2.12	Поставување на кривата на греење.....	8
2.13	Екран, контролни елементи и ознаки.....	8
2.14	Контролни и функции на приказ.....	10
3	 -- Електрична инсталација, монтирање	25
3.1	Проверка на обемот на испорака.....	25
3.2	Барања за eBUS-кабелот.....	25
3.3	Барања за сензорскиот кабел.....	25
3.4	Инсталирање на единица за безжичниот приемник.....	25
3.5	Монтирање на сензорот за надворешна температура.....	27
3.6	Монтирање на регулаторот на системот.....	28
4	 -- Употреба на функционален модул, системска шема, ставање во употреба.....	30
4.1	Систем без функционален модул.....	30
4.2	Систем со функционален модул FM3.....	30
4.3	Систем со функционални модули FM5 и FM3.....	31
4.4	Можности за употреба на функционалниот модул.....	31
4.5	Распределба на приклучоци, функционален модул FM5.....	32
4.6	Распределба на приклучоци, функционален модул FM3.....	33
4.7	Поставки на кодот на системската шема.....	34
4.8	Комбинации на системска шема и конфигурација на функциските модули.....	36
4.9	Системска шема и приклучна електрична шема.....	37

5	 -- Ставање во употреба.....	57
5.1	Предуслови за ставање во употреба.....	57
5.2	Тек на помошта при инсталација.....	57
5.3	Подоцнежнo менување на подесувањата.....	57
5.4	Последователно подесување на режимот за ладење.....	57
6	Пораки за пречки, грешки и одржување.....	57
6.1	Пречка.....	57
6.2	Порака за грешка.....	58
6.3	Порака за одржување.....	58
6.4	Чистење на сензорот за надворешна температура.....	58
6.5	Замена на батеријата.....	58
6.6	 -- Замена на сензорот за надворешна температура.....	59
6.7	 -- Уништување на дефектниот сензор за надворешна температура.....	59
7	Информација за производ.....	60
7.1	Внимавајте на важечката документација и чувајте ја истата.....	60
7.2	Важност на упатството.....	60
7.3	Спецификациона плочка.....	60
7.4	Сериски број.....	60
7.5	СЕ-ознака.....	60
7.6	Гаранција и сервисна служба.....	60
7.7	Рециклирање и отстранување.....	60
7.8	Податоци за производот според ЕУ одредбата бр. 811/2013, 812/2013.....	61
7.9	Технички податоци.....	61
Прилог	62
A	Отстранување на пречки, порака за одржување.....	62
A.1	Отстранување на пречки.....	62
A.2	Пораки за одржување.....	62
B	 -- Поправка на пречки и грешки, порака за одржување.....	62
B.1	Отстранување на пречки.....	62
B.2	Поправка на грешки.....	63
B.3	Пораки за одржување.....	65
Индекс	66

1 Безбедност

1.1 Предупредувања поврзани со работата

Класификација на напомените за предупредување поврзани со ракувањето

Напомените за предупредување поврзани со ракувањето се означени со следните ознаки и сигнални зборови во поглед на сериозноста на можната опасност:

Ознаки за предупредување и сигнални зборови



Опасност!

Непосредна животна опасност или опасност од тешки повреди на лица



Опасност!

Опасност по живот поради струен удар



Предупредување!

Опасност од лесни повреди на лица



Претпазливо!

Ризик од материјални штети или штети за околината

1.2 Употреба согласно намената

Доколку производот не се користи правилно и согласно неговата намена може да настанат пречки на производот или другите предмети.

Овој производ е предвиден за регулирање на системот за греење со топлински генератор од истиот производител со eBUS-интерфејс.

Регулаторот на системот регулира во зависност од инсталираниот систем:

- Греење
- Ладење
- Вентилација
- Подготовка на топла вода
- Циркулација

Употреба согласно намената претставува:

- почитување на приложените упатства за користење, инсталација и одржување на производите на како и на сите други компоненти на системот

- инсталација и монтажа соодветно на одобрието за производот и системот
- придржување до правила за контрола и одржување наведени во упатствата.

Прописната употреба исто така ја опфаќа инсталацијата според IP-кодот.

Овој производ може да се користи од страна на деца над 8 години, како и лица со намалени физички, сензорни или ментални способности или лица со недостаток на знаење и искуство, само доколку тие се под надзор или се поучени за безбедна употреба на производот и ги разбираат опасностите што може да произлезат од тоа. Децата не смеат да си играат со производот. Чистењето и одржувањето не сме да се врши од страна на деца без надзор.


Друга намена, освен онаа која е опишана во упатствата или не е во согласност со нив, е забранета. Исто така е забранета и непосредната комерцијална и индустриска употреба.

Внимание!

Забранета е секаква злоупотреба на уредот.

1.3 Општи безбедносни напомени

1.3.1 Квалификација

Работата и функциите што може да ги изврши или постави само овластеното стручно лице, се означени со симболот .

Следните задачи смее да ги извршува само од овластено стручно лице, кое е доволно квалификувано за тоа:

- Монтажа
- Демонтажа
- Инсталација
- Ставање во употреба
- Отстранување од употреба
- ▶ Постапувајте согласно со актуелната состојба на техниката.

1.3.2 Батерии

- ▶ Внимавајте на типот на батерии, како што е опишано во приложеното упатство, види поглавје "Спецификациона плочка".



- ▶ Отстранете ги батериите и вметнете нови, како што е опишано во приложениот упатство, види поглавје „Замена на батериите“.
- ▶ Не полнете повторно батериите кои не се наменети за повторно полнење.
- ▶ Извадете ги батериите наменети за повторно полнење од производот, пред да ги полните.
- ▶ Не комбинирајте различни типови на батериите.
- ▶ Не комбинирајте нови и искористени батериите.
- ▶ Вметнете ги батериите со правилниот пол.
- ▶ Извадете ги потрошените батериите од производот и отстранете ги прописно.
- ▶ Извадете ги батериите, пред производот да стане неупотреблив и/или да застари по подолго време.
- ▶ Не ги спојувајте кратко приклучните контакти во преградата за батерија.

1.3.3 Опасност поради неправилна употреба

Со неправилна употреба можете да ги ставите другите и самите себе во опасност и да предизвикате материјални штети.

- ▶ Внимателно прочитајте ги приложените упатства и сите придружни документи, особ. поглавјето "Безбедност" и напомените за предупредување.
- ▶ Како корисник направете ги само оние работи, кон коишто упатува приложениот упатство и кои не се означени со симболот

1.4 -- Безбедност/прописи

1.4.1 Ризик од материјална штета поради замрзнување

- ▶ Не го инсталирајте производот во простории кадешто постои опасност од замрзнување.

1.4.2 Прописи (директиви, закони, норми)

- ▶ Почитувајте ги националните прописи, норми, директиви, одредби и закони.



2 Опис на производот

2.1 Која номенклатура е употребена?

- Регулатор на системот: наместо VRC 720f
- Далечински управувач: наместо VR 92f
- FM3 или функционален модул FM3: наместо VR 70
- FM5 или функционален модул FM5: наместо VR 71

2.2 Како делува заштитата од замрзнување?

Функцијата за заштита од замрзнување го заштитува системот за греење и станот од оштетувања предизвикани од замрзнување.

При надворешни температури

- кои се под 4 °C повеќе од 4 часа, регулаторот на системот го вклучува топлотниот генератор и ја регулира зададената собна температура на најмалку 5 °C.
- над 4 °C регулаторот на системот не го вклучува топлотниот генератор, но ја контролира надворешната температура.

2.3 Што значат следниве температури?

Сакана температура е температурата на која треба да се загреваат или ладат дневните простории.

Температура на опаѓање е температурата што не треба да падне надвор од временските рамки во дневните простории.

Температура на напоен вод е температура на која загреаната вода го напушта топлотниот генератор.

Температура на топла вода е температурата на која резервоарот за топла вода треба да се загрева.

2.4 Што е зона?

Една зграда може да се подели на неколку области, наречени зони. Секоја зона може да има различно барање за системот за греење.

Примери за поделбата на зони:

- Во една куќа има подно греење (зона 1) и систем на грејно тело (зона 2).
- Во една куќа има неколку независни станбени единици. Секоја станбена единица добива своја зона.

2.5 Што е циркулацијата?

Дополнителен цевковод е поврзан со водот за топла вода и формира коло со резервоарот за топла вода. Циркулационата пумпа се грижи за постојана циркулација на топла вода во цевководниот систем, така што топлата вода е достапна дури и кај одалечени славини.

2.6 Што е контрола на фиксна вредност?

Регулаторот на системот ја регулира температурата на напоен вод на две фиксно поставени температури, кои се независни од собната или надворешната температура. Ова регулирање е соодветно за воздушна завеса или за загревање на базен.

2.7 Предуслови за режимот на загревање

- Надворешната температура мора да биде пониска од температурата поставена од овластеното стручно лице во функцијата **МЕНИ | ПОСТАВКИ | Ниво на овластено стручно лице | Конфигурација на систем | Коло | Граница на исклучув.на НТ: °C**.
- Во функцијата **МЕНИ | КОНТРОЛА | Зона | Греење | Режим:** сте избрале **Рачно** или **Темпирано**.
- Режимот на топла вода не е активен.
- Овластеното стручно лице за функцијата **МЕНИ | ПОСТАВКИ | Ниво на овластено стручно лице | Конфигурација на систем | Коло | Надв. барање за топлина:** утврдил дека сигнал на надворешен регулатор може да го деактивира режимот на зоната. Функцијата го активирала режимот на зона.

За топлинските пумпи, имајте предвид:

- Овластеното стручно лице во функцијата **МЕНИ | ПОСТАВКИ | Ниво на овластено стручно лице | Конфигурација на систем | Систем | Пр.за сна.со ен.:** утврдил дека надворешен сигнал може да го деактивира режимот на загревање. Функцијата го активирала режимот на загревање.

Кај топлинските пумпи, кои се опремени со функцијата, внимавајте на следново:

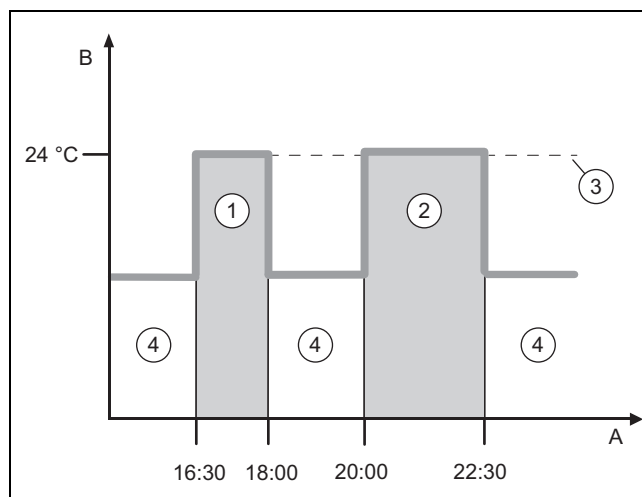
- Функцијата **МЕНИ | КОНТРОЛА | Изладете неколку дена** мора да биде деактивирана.
- Овластеното стручно лице ја активирал функцијата **МЕНИ | ПОСТАВКИ | Ниво на овластено стручно лице | Конфигурација на систем | Систем | Автоматско ладење:** Функцијата автоматски префрла помеѓу режимот на загревање и на ладење. Функцијата го активирала режимот на загревање.
- Овластеното стручно лице во функцијата **МЕНИ | ПОСТАВКИ | Ниво на овластено стручно лице | Конфигурација на систем | Конфигур.на режим на регул.на ТП | МЕ:** утврдил **Надв. реж.на лад.** Со сигнал на надворешен регулатор се префрла помеѓу режимот на греење и ладење. Сè додека нема сигнал, режимот на загревање е активен.

2.8 Предуслови за режимот на ладење

- Топлинската пумпа е опремена со функцијата режим на ладење.
- Овластеното стручно лице ја поставил топлинската пумпа со потребните функции за ладење. Последователно подесување на режимот за ладење (→ Поглавје 5.4)
- Во функцијата **МЕНИ | КОНТРОЛА | Зона | Ладење | Режим:** сте избрале **Рачно** или **Темпирано**.
- Режимот на топла вода не е активен.
- Овластеното стручно лице за функцијата **МЕНИ | ПОСТАВКИ | Ниво на овластено стручно лице | Конфигурација на систем | Коло | Надв. барање за топлина:** утврдил дека сигнал на надворешен регулатор може да го деактивира режимот на зоната. Функцијата го активирала режимот на зона.

- Овластеното стручно лице во функцијата **МЕНИ | ПОСТАВКИ | Ниво на овластено стручно лице | Конфигурација на систем | Систем | Пр.за сна.со ен.**: утврдил дека надворешен сигнал може да го деактивира режимот на ладење. Функцијата го активирала режимот на ладење.
- Една од следните услови мора да биде исполнета:
 - Функцијата **МЕНИ | КОНТРОЛА | Изладете неколку дена** е активирана.
 - Овластеното стручно лице ја активирал функцијата **МЕНИ | ПОСТАВКИ | Ниво на овластено стручно лице | Конфигурација на систем | Систем | Автоматско ладење**: Функцијата автоматски префрла помеѓу режимот на загревање и на ладење. Функцијата го активирала режимот на ладење.
 - Овластеното стручно лице во функцијата **МЕНИ | ПОСТАВКИ | Ниво на овластено стручно лице | Конфигурација на систем | Конфигур.на режим на регул.на ТП | МЕ**: утврдил **Надв. реж.на лад.** Со сигнал на надворешен регулатор се префрла помеѓу режимот на греење и ладење. Се додека е присутен сигнал, режимот на ладење е активен.

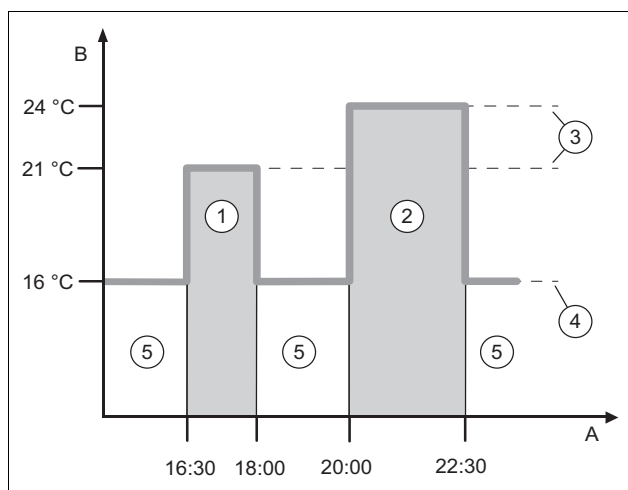
Пример режим на ладење во режимот: временски контролирано



A	Време	2	Временска рамка 2
B	Температура	3	Сакана температура
1	Временска рамка 1	4	надвор од временската рамка

2.9 Што значи временска рамка?

Пример режим на загревање во режимот: временски контролирано



A	Време	3	Сакана температура
B	Температура	4	Night set back temp. (Температура на опаѓање)
1	Временска рамка 1	5	надвор од временската рамка
2	Временска рамка 2		

Еден ден може да го поделите во повеќе временски прозорци (1) и (2). Секоја временска рамка може да опфаќа индивидуален временски простор. Временските рамки не смеат да се поклопуваат. На секој временски прозорец можете да доделите друга сакана температура (3).

Пример:

Од 16:30 до 18:00 часот; 21 °C

Од 20:00 до 22:30 часот; 24 °C

Во временскиот прозорец дневните простории се загреваат на саканата температура. Во времето надвор од временскиот прозорец (5) се загрева на пониската поставена температура на опаѓање на дневните простории (4).

Еден ден може да го поделите во повеќе временски прозорци (1) и (2). Секоја временска рамка може да опфаќа индивидуален временски простор. Временските рамки не смеат да се поклопуваат. Можете да поставите сакана температура (3) што се доделува на сите временски прозорци.

Пример:

Од 16:30 до 18:00 часот; 24 °C

Од 20:00 до 22:30 часот; 24 °C

Во временскиот прозорец дневните простории се ладат на саканата температура. Во времињата надвор од временскиот прозорец (4) дневните простории не се ладат.

2.10 Како делува хибридниот менаџер?

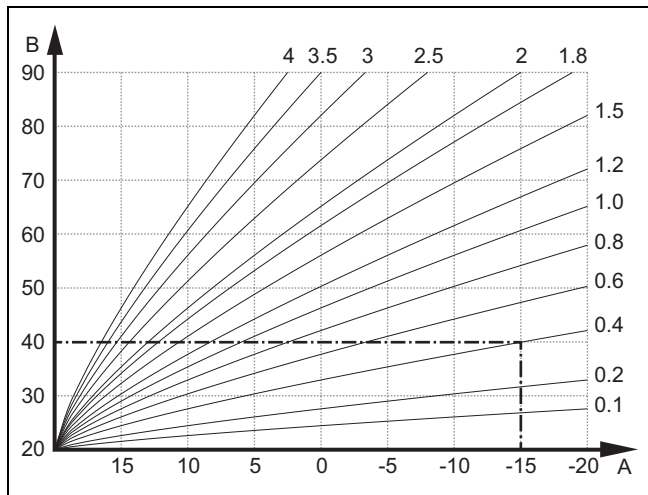
Хибридниот менаџер пресметува дали топлинската пумпа или дополнителниот зелен уред поекономично ја покрива побарувачката за топлина. Критериумите за одлука се тарифи утврдени во однос на побарувачката на топлина.

За да можат топлинската пумпа и дополнителниот зелен уред да работат ефективно и усогласено, тарифата мора правилно да се внесе. Погледнете **МЕНИ | ПОСТАВКИ**. Во спротивно, може да се појават зголемени трошоци.

2.11 Избегнување на погрешна функција

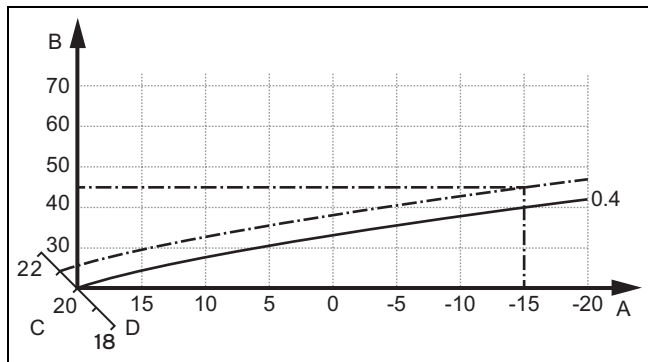
- ▶ Не покривајте го регулаторот на системот со мебел, завеси или други предмети.
- ▶ Доколку регулаторот на системот е монтиран во дневната просторија, отворете ги сите термостатски вентили за радијатори во просторијата.

2.12 Поставување на кривата на греење



A Надворешна температура во °C B Зададена температура на напојниот вод °C

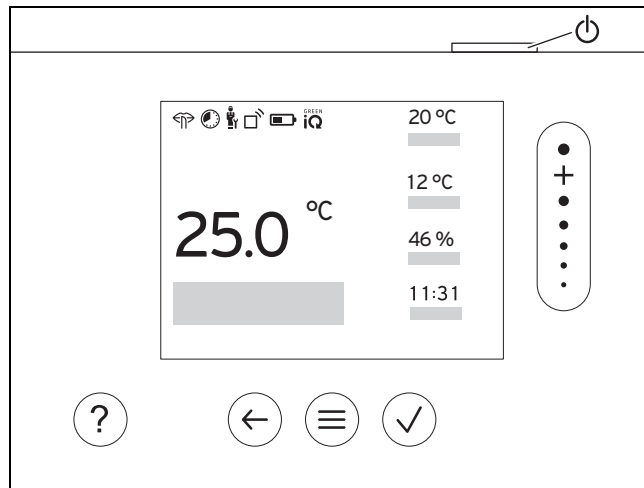
Сликата ги покажува можните криви на греење од 0,1 до 4,0 за зададена температура на просторијата од 20 °C. Доколку на пр. е избрана кривата на греење 0,4, при надворешна температура од -15 °C ќе се регулира на температурата на напојниот вод од 40 °C.









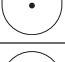




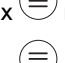
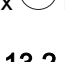
A Надворешна температура во °C C Зададена собна температура °C
B Зададена температура на напојниот вод °C D Оска а

Доколку е избрана кривата на греење 0,4 и е пропишана за зададената собна температура 21 °C, тогаш кривата на греење се поместува како што е прикажано на сликата. На оската а, којашто е накосена за 45° кривата на греење паралелно ќе се помести согласно вредноста на зададената собна температура. При надворешна температура од -15 °C регулирањето овозможува температура на напојниот вод од 45 °C.


2.13 Екран, контролни елементи и ознаки




2.13.1 Контролни елементи







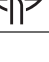
-  - Повикајте го менито
 -  - Назад кон главното мени
 -  - Потврдете го изборот/промената
 -  - Зачувување на вредности за подесување
 -  - Едно ниво назад
 -  - Прекинување на внесот
 -  - Навигирајте низ структурата на менито
 -  - Намалување или зголемување на вредноста за подесување
 -  - Отидете до поединечни броеви/букви
 -  - Побарајте помош
 -  - Повикајте го помошникот за програма
 -  - Вклучување на екран
 -  - Исклучување на екран
- Контролниот елемент се наоѓа на горната страна на регулаторот.

Активните контролни елементи светат зелено.

1 x  притиснете: ќе се отвори основниот приказ.

2 x  притиснете: ќе се отвори менито.

2.13.2 Ознаки

-  Состојба на наполнетост на батериите
-  Јачина на сигналот
-  Активно е временски контролираното греење
-  Потребно е одржување
-  Грешка во системот за греење
-  Контакттирајте овластено стручно лице
-  Активен тивок режим



2.14 Контролни и функции на приказ



Напомена

Функциите опишани во ова поглавје не се на располагање за сите конфигурации на системот.

За да влезете во менито, притиснете 2 x

2.14.1 Точка од менито КОНТРОЛА

МЕНИ

КОНТРОЛА		
Зона		
Греење		
Режим:		
Рачно		Постојано одржување на саканата температура
Сакана температура: °C		Што значат различните температури? (→ Поглавје 2.3)
Темпирано		Што значи временска рамка? (→ Поглавје 2.9)
Неделен планер		Може да се подесат до 12 временски прозорци и сакани температури на ден. Овластеното стручно лице го прилагодува функционирањето на системот за греење надвор од временските рамки во функција Режим за намалув.: Во Режим за намалув.: значи: <ul style="list-style-type: none"> – Еко: Греењето е исклучено надвор од временските рамки. Се активира заштитата од мраз. – Нормал.: Температурата на опаѓање важи надвор од временските рамки. Во рамките на временскиот прозорец важи Сакана температура: °C.
Сакана температура: °C		Што значат различните температури? (→ Поглавје 2.3)
Намалув.на температура: °C		Што значат различните температури? (→ Поглавје 2.3)
Искл.		Греењето е исклучено, топлата вода е сè уште достапна, се активира заштитата од мраз
Ладење		
Режим:		
Рачно		Постојано одржување на саканата температура
Сакана температура: °C		Што значат различните температури? (→ Поглавје 2.3)
Темпирано		Што значи временска рамка? (→ Поглавје 2.9)
Неделен планер		Може да се подесат до 12 временски прозорци на ден Во рамките на временскиот прозорец важи Сакана температура: °C. Надвор од временските прозорци ладењето е исклучено.
Сакана температура: °C		Што значат различните температури? (→ Поглавје 2.3)
Искл.		Ладењето е исклучено, топлата вода е сè уште достапна.
Име на зоната		Промена на фабрички поставеното име зона 1
Отсуство		Грејниот режим работи во ова време со утврдената температура на опаѓање. Режимот за топла вода и циркулацијата се исклучени. Заштитата од замрзнување е активирана, вентилацијата е на најнизок степен. Фабричка поставка: Намалув.на температура: °C 15 °C
Сите		Важи за сите зони во дадениот временски прозорец.
Зона		Важи за избраната зона во дадениот временски прозорец.
Изладете неколку дена		Режимот за ладење е активиран во дадената временска рамка, начинот за ладење и саканата температура се користат во функцијата Ладење
Коло 1 за контр.на фикс. вредност		
Режим:		

	Рачно	Постојано одржување на Зад.темп.на нап.вод, желба: °C , кое го има поставено овластеното стручно лице однапред.
	Темпирано	Што значи временска рамка? (→ Поглавје 2.9)
	Неделен планер	Може да се подесат до 12 временски прозорци на ден Во временската рамка се користи Зад.темп.на нап.вод, желба: °C . Се користи надвор од временската рамка Зад.темп.на нап.вод, намал.: °C или грејното коло е исклучено. При Зад.темп.на нап.вод, намал.: °C = 0 °C заштитата од мраз не е веќе загарантирана. Двете температури ги поставува овластеното стручно лице однапред.
	Искл.	Грејното коло е исклучено.
Топла вода		
	Режим:	
	Рачно	Постојано одржување на температурата на топлата вода
	Темпер. на топлата вода: °C	Што значат различните температури? (→ Поглавје 2.3)
	Темпирано	Што значи временска рамка? (→ Поглавје 2.9)
	Неделен планер за топла вода	Може да се подесат до 3 временски прозорци на ден Во временската рамка се користи Темпер. на топлата вода: °C . Надвор од временскиот прозорец, режимот на топла вода е исклучен.
	Темпер. на топлата вода: °C	Што значат различните температури? (→ Поглавје 2.3)
	Неделен планер за циркулација	Може да се подесат до 3 временски прозорци на ден Во временската рамка циркулационата пумпа топла вода до славините Надвор од временските рамки циркулационата пумпа е исклучена
	Искл.	Режимот на топла вода е исклучен.
Коло 1 на топла вода		
	Режим:	
	Рачно	Постојано одржување на температурата на топлата вода
	Темпер. на топлата вода: °C	Што значат различните температури? (→ Поглавје 2.3)
	Темпирано	Што значи временска рамка? (→ Поглавје 2.9)
	Неделен планер за топла вода	Може да се подесат до 3 временски прозорци на ден Во временската рамка се користи Темпер. на топлата вода: °C . Надвор од временскиот прозорец, режимот на топла вода е исклучен
	Темпер. на топлата вода: °C	Што значат различните температури? (→ Поглавје 2.3)
	Искл.	Режимот на топла вода е исклучен.
Брзо топла вода		
Еднократно загревање на водата во резервоарот		
Вентилација		
	Режим:	
	Нормал.	Непрекината вентилација со степенот на вентилација: Нормал.
	Ниво на вентилација нормално:	Степен на вентилација за нормален режим со просечно оптоварување со воздухот во просторијата од 2 до 4 лица.
	Темпирано	
	Неделен планер	Може да се подесат до 12 временски прозорци на ден Во временската рамка се користи Ниво на вентилација нормално: . Надвор од временскиот прозорец се користи Ниво на вентилација намалено: .
	Ниво на вентилација нормално:	Степен на вентилација за нормален режим со просечно оптоварување со воздухот во просторијата од 2 до 4 лица.
	Ниво на вентилација намалено:	Степен на вентилација за подолго отсуство за да се намали потрошувачката на енергија.
	Намален	Непрекината вентилација со степенот на вентилација: Намален

Поврат на топлина:		
	Вклуч.	Непрекинат поврат на топлина од издувниот воздух
	Автом.	Внатрешна проверка, дали издувниот воздух се пренесува преку системот за поврат на топлина или директно во дневните простории. Види упатство за користење на уредот за вентилација.
	Искл.	Системот за поврат на топлина е исклучен
	Гран.на квал.на воздух: ppm	Уредот за вентилација ја задржува содржината на CO ₂ во воздухот во просторијата под поставената вредност.
Проветрувања		Режимот за греење е исклучен 30 минути и, доколку е присутна, работи единицата за вентилација на највисок степен на вентилација.
Заштита од влага		Со надминување на Макс. внатреш. влажност: %rel се вклучува одвлажнувачот. Доколку е опадната вредноста, се вклучува одвлажнувачот.
	Макс. внатреш. влажност: %rel	Целна вредност за функцијата за заштита од влага
Асистент за временска програма		Програмирање на саканата температура за понеделник – петок и сабота – недела; програмирањето важи за временско контролираните функции Греење, Ладење, Топла вода, Циркулација и Вентилација Го презапишува неделниот распоред за функциите Греење, Ладење, Топла вода, циркулација и Вентилација
Green iQ:		Активирајте го енергетско најефикасниот режим на греење ако вашиот систем го поддржува.
Системот е исклучен		Системот е исклучен. Заштитата од замрзнување и вентилацијата, доколку е содржана, остануваат активирани на најнизок степен.

2.14.2 Точка од менито ИНФОРМАЦИИ



МЕНИ

ИНФОРМАЦИИ		
	Надв. намалување на јач.:	Приказ за тоа дали сигналот за намалување на јачината на системот е активен, неактивен или не е достапен од претпријатието за снабдување со енергија.
	Статус на над. енер. менаџ:	Активни средства: надворешниот енергетски менаџер ја презеде регулативата. Регулаторот на системот прикажува намален избор на функции.
Моментални температури		
	Зона	Актуелна собна температура во зоната
	Темпер. на топла вода	Моментална температура во резервоарот за топла вода
	Коло 1 на топла вода	Моментална температура во резервоарот за топла вода, коло 1
	Воден притисок: bar	Актуелен воден притисок во системот за греење
	Мом.влажн.на воздух.во простор.	Актуелна влажност во просторијата, мерена со вградениот сензор за влажност

Енергетски податоци	<p>Приказ на потрошувачка на енергија, енергетските добивки и ефикасноста</p> <p>Апликацијата, грејачот и регулаторот на системот ги прикажуваат проценетите вредности за потрошувачката на енергија, енергетските добивки и ефикасноста врз основа на екстраполација. Вредностите прикажани во апликацијата може да се разликуваат од приказите во контролните полиња на грејните уреди и регулаторите на системите поради различни интервали за ажурирање.</p> <p>Вредностите зависат, меѓу другото, од:</p> <ul style="list-style-type: none"> – Инсталација и тип на систем за греење – Однесување на корисникот – сезонски влијанија – Толеранции и компоненти <p>Надворешните потрошувачи и генератори во домаќинството (на пр. надворешни грејни пумпи или вентили) не се земаат предвид.</p> <p>Отстапувањата помеѓу прикажаните и вистинските вредности може да бидат значителни; Според тоа, информациите не се соодветни за подготвување или споредување на сметките за енергија.</p>
Соларен принос	Енергетска добивка на поврзаниот соларен систем
Еколошки принос	Енергетска добивка на системот за извор на топлина на поврзаните грејни пумпи
Потрошувачка на струја	Потрошувачката на електрична енергија на системот во однос на соодветната системска функција или на целиот систем
Греење	Актуелен месец, Претх.месец, Актуелна година, Претх.година, Вкупно
Топла вода	Актуелен месец, Претх.месец, Актуелна година, Претх.година, Вкупно
Ладење	Актуелен месец, Претх.месец, Актуелна година, Претх.година, Вкупно
Систем	Актуелен месец, Претх.месец, Актуелна година, Претх.година, Вкупно
Потрошувачка на гориво	Потрошувачката на гориво на системот во однос на соодветната системска функција или на целиот систем
Греење	Актуелен месец, Претх.месец, Актуелна година, Претх.година, Вкупно
Топла вода	Актуелен месец, Претх.месец, Актуелна година, Претх.година, Вкупно
Систем	Актуелен месец, Претх.месец, Актуелна година, Претх.година, Вкупно
Поврат на топлина	Количина на енергија заштедена од уредот за вентилација
Состојба на пламеникот:	Актуелна состојба на пламеникот на приклучениот греен уред
Сен. за квал.на воз. 1:	Се мери содржината на CO ₂ во воздухот во просторијата
Контролни елементи	Објаснување на контролните елементи
Презентација на мени	Објаснување на структурата на менито
Контакт за овласт. стручно лице	Овластеното стручно лице може да го зачува својот телефонски број.
Телефонски број	
Компанија	
Сериски број	Идентификација на производот. Цифрите од 7. до 16. се однесуваат на бројот на артикл

2.14.3 Точка од менито ПОСТАВКИ

МЕНИ

ПОСТАВКИ		
Ниво на овластено стручно лице		
Внесување на код за пристап		Пристап до нивото на овластено стручно лице: 00 Ако кодот за пристап е непознат, ресетирајте го регулаторот на системот на фабричката поставка.
Напуш. на над. енергетски менаџер		По завршувањето, регулаторот на системот ја продолжува својата контролна функција со своите оригинални поставки.
Контакт за овласт. стручно лице		Внесете податоци за контакт
Датум за одржување:		Внесете го следниот закажан датум за одржување на поврзаната компонента, на пр. тоplotен генератор, топлинска пумпа, уред за вентилација
Историја на грешки		Грешките се наведени по хронолошки редослед
Конфигурација на систем		 Точка на менито Конфигурација на систем (→ Поглавје 2.14.4)
Тест на сензорот/активаторот		Изберете функционален модул за поврзување и <ul style="list-style-type: none"> – извршете проверка на функцијата на придвижувачите. – Проверка на веродостојноста на сензорите.
Бесшумен режим		Поставете ја временската програма за да го намалите нивото на бучава.
Сушење на кошулица		Активирајте ја функцијата Профил за сушење на естрих за свежо нанесен естрих соодветно на градежните прописи. Регулаторот на системот ја регулира температурата на напојниот вод независно од надворешната температура. Поставување на сушење на естрих  Точка на менито Конфигурација на систем (→ Поглавје 2.14.4)
Промени код		Поставување индивидуален код за пристап за нивото на овластеното стручно лице
Јазик, час, екран		
Јазик:		Поставете го јазикот што треба да се прикажува на екранот.
Датум:		По исклучувањето на струјата, датумот останува околу 30 минути.
Час:		По исклучувањето на струјата, времето останува околу 30 минути.
Осветленост на екранот:		Осветленост при активно користење.
Летно време:		Поставете дали да се користи летното сметање на времето. Кај сензори за надворешната температура со DCF77-примачот не се користи функцијата Летно време . Преминувањето во летно / зимско време се одвива преку DCF77 сигналот.
Автоматски		Промената се врши автоматски: <ul style="list-style-type: none"> – на последниот викенд од март во 2:00 часот (летно време) – на последниот викенд од октомври во 3:00 часот (зимско време)
Рачно		Функцијата Летно време : не се користи. Нема автоматско менување на времето.
Тарифа		Хибридниот менаџер ги пресметува со помош на тарифата и со барањето за топлина трошоците за дополнителниот греен уред и трошоците за топлинската пумпа. Поповолната компонента се користи за генерирање топлина.
Тарифа за допол. греен уред:		Внесете тарифа за гас, нафта или електрична енергија. Тарифата мора да се однесува на истиот мерен уред како и тарифата за електрична енергија на топлинската пумпа на пр. Ct/kWh.
Тип на тарифа:		Се однесува исклучиво на топлинска пумпа
Един. тариф.		Трошоците секогаш се пресметуваат со високата тарифа.
Висока тарифа:		
Двојн.тариф.		Трошоците се пресметуваат со високата и ниската тарифа.

	Неделен планер за втора тарифа	Може да се подесат до 12 временски прозорци на ден Во рамките на временскиот прозорец важи Висока тарифа : Надвор од временскиот прозорец важи Ниска тарифа :
	Ниска тарифа:	
	Коригирана вредност	
	Собна температура: K	Издначување на температурната разлика помеѓу измерената вредност во регулаторот на системот и вредноста на референтен термометар во дневната просторија.
	Надворешна температура: K	Издначување на температурната разлика помеѓу измерената вредност во сензорот за надворешна температура и вредноста на референтен термометар на отворено.
	Фабрички поставки	Регулаторот на системот ги ресетира сите поставки на фабрички поставки и повикува помош при инсталација. Со асистентот за инсталација може да ракува само овластено стручно лице.

2.14.4 Точка на менито Конфигурацијата на системот

МЕНИ | ПОСТАВКИ | Ниво на овластено стручно лице

Конфигурација на систем		
Систем		
	Воден притисок: bar	Актуелен воден притисок во системот за греење
	eBUS-компоненти	Список на компоненти на eBUS и нивната софтверска верзија
	Адапт.крива на гре.:	Автоматско фино прилагодување на кривата на греење. Предуслов: <ul style="list-style-type: none"> – Соодветната крива за греење за зградата е поставена во функцијата Крива на греење: – На системот или на далечинскиот управувач е доделена вистинската зона во функцијата Доделување на зони: – Во функцијата Прик.на собна темп.: избрано е Проширен. Фабричка поставка: Деактивир.
	Автоматско ладење:	При приклучена топлинска пумпа, регулаторот на системот автоматски префрла помеѓу режимот на загревање и на ладење. Фабричка поставка: Деактивир.
	Надв.темп., прос. од 24h: °C	Надворешната температура во просек на последните 24 h. Вредноста се користи со функцијата Автоматско ладење :
	Ладење при надвор.темпер.: °C	Ладењето започнува кога надворешната температура (просечно 24 часа) ја надминува поставената температура. Фабричка поставка: 15 °C
	Регенерација на изворот:	Регулаторот на системот ја вклучува функцијата Ладење и ја враќа топлината назад од дневниот простор преку топлинската пумпа во земјата. Предуслов: <ul style="list-style-type: none"> – Функцијата Автоматско ладење: е активирана. – Функцијата Отсуство е активна. Фабричка поставка: Не
	Мом.влаж. на воз.во про.: %rel	Актуелна влажност во просторијата, мерена со вградениот сензор за влажност
	Актуелна точка на росење: °C	Регулаторот на системот ја пресметува актуелната точка на потопување во дневната просторија.
	Хибридна контрола:	Фабричка поставка: Бивал. точк.
	triVAL	Топлотниот генератор се избира врз основа на поставените тарифи во однос на побарувачката на топлина.
	Бивал. точк.	Топлотниот генератор се избира врз основа на надворешната температура (Бивалент.точка за загрев. : °C и Алтернативна точка :).
	Бивалент.точка за загрев.: °C	Ако надворешната температура падне под поставената вредност, регулаторот на системот го активира дополнителниот греен уред во паралелно работење со топлинската пумпа во режимот на греење. Предуслов: во функцијата Хибридна контрола : е Бивал. точк. избрано. Фабричка поставка: -5 °C

		<p>Бивален.точ.за топла вода: °C</p> <p>Ако надворешната температура падне под поставената вредност, регулаторот на системот го активира дополнителниот греен уред паралелно со топлинската пумпа.</p> <p>Фабричка поставка: -7 °C</p>
	<p>Алтернат. точка за загрев.: °C</p>	<p>Ако надворешната температура падне под поставената вредност, регулаторот на системот ја исклучува топлинската пумпа и дополнителниот греен уред ја исполнува побарувачката на топлина во режимот на греење.</p> <p>Предуслов: во функцијата Хибридна контрола: е Бивал. точк. избрано.</p> <p>Фабричка поставка: Искл.</p>
	<p>Алтернативна точка за ТВ: °C</p>	<p>Ако надворешната температура падне под поставената вредност, регулаторот на системот ја исклучува топлинската пумпа и дополнителниот греен уред ја исполнува побарувачката на топлина во режимот на топла вода.</p> <p>Фабричка поставка: Искл.</p>
	<p>Темпер.при режим на итност: °C</p>	<p>Поставете ниска зададена температура на напоен вод. При пад на топлинската пумпа дополнителниот греен уред го исполнува барањето за топлина, што доведува до повисоки трошоци за греење. При загуба на топлина, корисникот треба да препознае дека има проблем со топлинската пумпа.</p> <p>Корисникот може да го активира дополнителниот греен уред преку функцијата Режим: Приврем.режим на допол. греење и со тоа да ја исклучи поставената температура на напојниот вод.</p> <p>Фабричка поставка: 25 °C</p>
	<p>Тип на доп.гре.уред:</p>	<p>Изберете тип на дополнителниот инсталиран тоplotен генератор. Неправилниот избор може да доведе до зголемени трошоци.</p> <p>Предуслов: во функцијата Хибридна контрола: е trIVal избрано.</p> <p>Фабричка поставка: Вр.на согор.</p>
	<p>Пр.за сна.со ен.:</p>	<p>Определете што треба да се деактивира кога претпријатието за снабдување или надворешниот регулатор ќе го испратат сигналот. Изборот ќе остане деактивиран додека сигналот не се прекине.</p> <p>Топлотниот генератор го игнорира сигналот за деактивирање, сè додека заштитата од замрзнување е активна.</p> <p>Поставки при сигнал за деактивирање од претпријатието за снабдување:</p> <ul style="list-style-type: none"> - WP е искл. - ZH искл. - ТП + ЦГ искл. <p>Кај поставките WP е искл., ZH искл. и ТП + ЦГ искл. значи EVU-контактот на топлинската пумпа</p> <ul style="list-style-type: none"> - затворен = блокиран - отворен = активиран <p>Поставки при сигнал за деактивирање од инсталиран надворешен регулатор:</p> <ul style="list-style-type: none"> - Греење исклуч. - Ладење исклуч. - Греењ.и лад.искл. <p>Кај поставките Греење исклуч., Ладење исклуч. и Греењ.и лад.искл. значи EVU-контактот на топлинската пумпа</p> <ul style="list-style-type: none"> - затворен = активиран - отворен = блокиран <p>Фабричка поставка: ТП + ЦГ искл.</p>
	<p>Статус на EVU-конт.:</p>	<p>Приказ дали EVU-контактот земајќи ја предвид функцијата Пр.за сна.со ен.: го блокира или активира режимот во тековното време.</p>
	<p>Блокирано</p>	
	<p>Активирање</p>	
	<p>Дополн.греен уред:</p>	<p>Фабричка поставка: ТВ + загрев.</p>

	Искл.	Дополнителниот греен уред не ја поддржува топлинската пумпа. За заштита од легионели, заштита од замрзнување или одмрзнување се активира дополнителниот греен уред.
	Греење	Дополнителниот греен уред ја поддржува топлинската пумпа при загревање. За заштита од легионели се активира дополнителниот греен уред.
	Топла вода	Дополнителниот греен уред ја поддржува топлинската пумпа при подготовката на топла вода. За заштита од замрзнување или одмрзнување се активира дополнителниот греен уред.
	ТВ + загрев.	Дополнителниот греен уред ја поддржува топлинската пумпа при подготовка на топла вода и при загревање.
	Систем за темп.на напој.вод: °C	Измерена температура, на пр. зад хидрауличниот сепаратор
	Поместув.на меѓу-резервоар: K	Во случај на прекумерна струја меѓу-резервоарот се загрева преку топлинската пумпа на температурата на напојниот вод + поставениот Offset. Предуслов: <ul style="list-style-type: none"> - Фотоволтаичниот приказ е приклучен. - Во функцијата Конфигур.на режим на регул.на ТП → МЕ: е Фотоволтаика активирано. Фабричка поставка: 10 K
	Враќање на контрола:	Предуслов: системот за греење содржи каскада. Фабричка поставка: Вклуч.
	Искл.	Регулаторот на системот секогаш го контролира топлотниот генератор во редослед 1, 2, 3,
	Вклуч.	Регулаторот на системот еднаш на ден го сортира топлотниот генератор според времетраењето на управувањето. Дополнителното греење е исклучено од сортирањето.
	Редослед на актив.:	Регулаторот на системот го контролира топлотниот генератор во редослед. Предуслов: системот за греење содржи каскада.
	Конф. на надв.влез:	Избор, дали грејното коло ќе се деактивира со мост или со отворени терминали. Предуслов: Функционалниот модул FM5 и/или FM3 е приклучен. Фабричка поставка: Мост,деакт.
	Макс.врем. на претх.загр:	Поставување на временски интервал, така што саканата собна температура за почетокот на првиот временски прозорец е постигната. Почетокот на греењето е утврдено во зависност од надворешната температура (НТ): <ul style="list-style-type: none"> - $AT \leq -20 \text{ }^\circ\text{C}$: поставено времетраење на времето на предгреење - $AT \geq +20 \text{ }^\circ\text{C}$: нема време на предгреење Помеѓу двете вредности следи линеарна пресметка на времетраењето на времето на предгревање. Фабричка поставка: Искл.
	ТВ во каскада:	Поставете дали сакате да се користи првата или сите топлински пумпи за подготовка на топла вода. Фабричка поставка: Сите топл. пумпи
	АТ продолжено греење:	Доколку не е исполнета надворешната температура на поставената вредност на температурата, надвор од временскиот прозорец, со помош на Крива на греење : се регулира на 20 °C. АТ ≤ поставена вредност на температурата: без ноќно спуштање или тотално исклучување Фабричка поставка: Искл.
	Кор.на макс.вр.на тем. на н.вод.: K	Поставете ја највисоката вредност на корекцијата на температурата на напојниот вод. Функцијата за корекција на температурата на напоен вод го компензира отстапувањето на температурата на напоен вод на системот што не е постигната со зголемување на зададената температура на напоен вод за топлотните генератори.
	Конфигурација на системска шема	

Код на системската шема:	Системите се грубо групирани според приклучените компоненти на системот. Секоја група има код на системската шема. Врз основа на внесениот код, регулаторот на системот активира функции поврзани со системот. Преку приклучените компоненти може да го одредите кодот на системската шема за инсталираниот систем (→ Употреба на функционален модул, системска шема, ставање во употреба) и тука да го внесете. Фабричка поставка: системска шема 1 или 8
Конфигурација на FM5:	Секоја конфигурација е во согласност со дефинирана распределба на терминали FM5 (→ Поглавје 4.5). Распределбата на терминали одредува кои функции ги имаат влезовите и излезите. Изберете конфигурација што одговара на инсталираниот систем.
Конфигурација на FM3:	Секоја конфигурација е во согласност со дефинирана распределба на терминали FM3 (→ Поглавје 4.6). Распределбата на терминали одредува кои функции ги имаат влезовите и излезите. Изберете конфигурација што одговара на инсталираниот систем.
МИ FM5:	Изберете распределба на функции на мултифункционалниот влез.
МИ FM3:	Изберете распределба на функции на мултифункционалниот влез.
Конфигур.на режим на регул.на ТП	
МИ 2:	Изберете распределба на функции на мултифункционалниот влез. Фабричка поставка: Циркулац.пумпа
МЕ:	Регулаторот на системот прашува дали на влезот на топлинската пумпа стои сигнал. На пример: – Влез aroTHERM : МЕ на модулот за контрола на топлинската пумпа – Влез flexoTHERM : X41, терминал FB Фабричка поставка: 1 x Циркулација
Не е поврзано	Регулаторот на системот го игнорира постоечкиот сигнал.
1 x Циркулација	Корисникот го притиснал копчето за циркулација. Регулаторот на системот ја активира циркулационата пумпа за краток период.
Фотоволтаика	Ако има прекумерна струја, се создава сигнал и регулаторот на системот еднократно ја активира функцијата Брзо топла вода . Ако сигналот остане, меѓу-резервоарот се полни со температура на напоен вод + Offset на меѓу-резервоарот додека сигналот на топлинската пумпа исчезне.
Надв. реж.на лад.	Сигналот на надворешниот регулатор се користи за префрлување помеѓу греење и ладење. – МЕ затворен контакт = ладење – МЕ отворен контакт = греење
Топлински генератор 1	
Статус:	Приказ на актуелната контролна команда на топлотниот генератор
Моментал.темп.на напој.вод: °C	Приказ на актуелната температура на напоен вод на топлотниот генератор
Топлинска пумпа 1	
Статус:	Приказ на актуелната контролна команда на топлинска пумпа
Моментал.темп.на напој.вод: °C	Приказ на актуелната температура на напоен вод на топлинска пумпа
Режим на регулир.на топлин.пумпа	
Статус:	Приказ на актуелната контролна команда на дополнителниот уред, кој е поврзан на контролниот модул за топлинска пумпа.
Моментал.темп.на напој.вод: °C	Приказ на актуелната температура на напоен вод на дополнителниот уред, кој е поврзан на контролниот модул за топлинска пумпа.
Коло 1	

Тип на коло:	Поставување на вредност: Греење
Неакт.	Грејното коло не се користи.
Греење	Грејното коло се користи за загревање и се регулира во зависност од временските услови. Во зависност од системската шема, грејното коло може да претставува коло на мешалката или директно коло.
Фикс.вред.	Грејното коло се користи за загревање и се регулира во зависност од зададената температура на напојниот вод.
Топла вода	Грејното коло се користи како круг на топла вода за дополнителен резервоар.
Зголемување на повратниот вод	Грејното коло се користи за зголемување на повратниот вод. Зголемувањето на повратниот вод спречува голема температурна разлика помеѓу напојниот и повратниот вод за греење и заштитува од корозија во грејниот котел при подолго опаѓање на точката на потопување.
Статус:	Приказ на актуелната работна состојба
Задад.температ.на нап.вод: °C	Целна вредност за температурата на напоен вод на грејното коло
Момент.темпер.на напој.вод: °C	Приказ на актуелната температура на напоен вод на грејното коло
Зад.темпер.на пов.вод: °C	Изберете температура со која загреаната вода ќе треба да се враќа назад во грејниот котел. Фабричка поставка: 30 °C
Граница на исклучув.на НТ: °C	Внесете ја горната граница за надворешната температура. Ако надворешната температура се искачи над поставената вредност, регулаторот на системот го деактивира режимот на греење. Фабричка поставка: – 21° C при конвенционален тоplotен генератор – 16° C при топлинска пумпа
Зад.темпер.на нап.вод, желба: °C	Изберете температура за колото на фиксна вредност, која важи во временската рамка. Фабричка поставка: 65 °C
Зад.темпер.на нап.вод, намал.: °C	Изберете температура за колото на фиксна вредност, која важи надвор од временската рамка. Фабричка поставка: 0 °C
Крива на греење:	Кривата за греење зависи од температурата на напојниот вод од надворешната температура за саканата температура (зададена собна температура). Детален опис на кривата за греење (→ Поглавје 2.12) Фабричка поставка: – 1,20 при конвенционален тоplotен генератор – 0,60 при топлинска пумпа и/или мешано коло
Мин. зад.темпер.на напој.вод: °C	Внесете ја долната граница за зададената температура на напојниот вод. Регулаторот на системот ја споредува поставената вредност со пресметаната зададена температура на напојниот вод и ја регулира на најголемата вредност. Фабричка поставка: 15 °C
Макс. зад.темпер.на напој.вод: °C	Внесете ја горната граница за зададената температура на напојниот вод. Регулаторот на системот ја споредува поставената вредност со пресметаната зададена температура на напојниот вод и ја регулира на најмалата вредност. Фабричка поставка: – 90 °C при конвенционален тоplotен генератор – 55 °C при топлинска пумпа и/или мешано коло
Режим за намалув.:	Однесувањето се подесува одделно за секое грејно коло. Фабричка поставка: Еко

	Еко	<p>Функцијата за загревање е исклучена и заштита од замрзнување е активирана.</p> <p>При надворешни температури кои се под 4 °C повеќе од 4 часа, регулаторот на системот го вклучува топлотниот генератор и регулира на Намалув.на температура: °C. При надворешни температури кои се над 4 °C регулаторот на системот го исклучува топлотниот систем. Надгледувањето на надворешната температура останува активно.</p> <p>Функционирање на грејното коло надвор од временската рамка.</p> <p>Предуслов:</p> <ul style="list-style-type: none"> – Во функцијата Греење Режим: е Темпирано активирано. – Во функцијата Прик.на собна темп.: е Активен или Неакт. активирано. <p>Кога Проширен е активирано во Прик.на собна темп.:, тогаш регулаторот на системот ја регулира зададената собна температура на 5 °C независно од надворешната температура.</p>
	Нормал.	<p>Функцијата за загревање е вклучена. Регулаторот на системот регулира на Намалув.на температура: °C.</p> <p>Предуслов: Во функцијата Греење → Режим: е Темпирано активирано.</p>
	Прик.на собна темп.:	<p>Вградениот сензор за температура ја мери актуелната собна температура. Регулаторот на системот пресметува нова поставена собна температура, што се користи за прилагодување на температурата на напојниот вод.</p> <ul style="list-style-type: none"> – Разлика = поставена е зададената собна температура - актуелна собна температура – Нова зададена собна температура = поставена е зададената собна температура + разлика <p>Предуслов: регулаторот на системот или ев. далечинскиот управувач во функцијата Доделување на зони: е доделен на зоната, во којашто е инсталиран регулаторот на системот или далечинскиот управувач.</p> <p>Функцијата Прик.на собна темп.: не е ефективна, кога Нема додел. во функцијата е активирана Доделување на зони:. Фабричка поставка: Неакт.</p>
	Неакт.	
	Активен	<p>Прилагодување на температурата на напојниот вод во зависност од актуелната температура во просторијата.</p>
	Проширен	<p>Прилагодување на температурата на напојниот вод во зависност од актуелната температура во просторијата. Регулаторот на системот дополнително ја активира/деактивира зоната.</p> <ul style="list-style-type: none"> – Зоната е деактивирана: актуелна собна температура > поставена собна температура + 2/16 K – Зоната се активира: актуелна собна температура < поставена собна температура - 3/16 K
	Можно ладење:	<p>Предуслов: треба да е приклучена топлинска пумпа. Фабричка поставка; Не</p>
	Надзор на точ.на росење:	<p>Регулаторот на системот ја споредува поставената минимална зададена температура на напојниот вод на ладење со моменталната точка на потопување + поставена Offset точка на потопување. Регулаторот на системот избира повисока температура за поставената температура на напојниот вод за да се избегне кондензатот.</p> <p>Предуслов: Функцијата Можно ладење: е активирана. Фабричка поставка: Да</p>
	Мин.тем.на нап.вод за лад.: °C	<p>Регулаторот на системот го регулира грејното коло на Мин.тем.на нап.вод за лад.: °C.</p> <p>Предуслов: Функцијата Можно ладење: е активирана. Фабричка поставка: 20 °C</p>
	Offset точка на росење: K	<p>Зголемување на безбедноста, кое се додава на актуелната точка на потопување. Предуслов:</p> <ul style="list-style-type: none"> – Функцијата Можно ладење: е активирана. – Функцијата Надзор на точ.на росење: е активирана. <p>Фабричка поставка: 2 K</p>

Надв. барање за топлина:	Приказ за постоењето на барање за топлина на надворешен влез. При инсталација на функционален модул FM5 или FM3 достапни се надворешни влезови во зависност од конфигурацијата. На овој надворешен влез можете да приклучите на пр. надворешен регулатор на зони.
Темпер. на топлата вода: °C	Сакана температура на резервоарот за топла вода. Грејното коло се користи како круг на топла вода.
Момент.темп.на резервоар.: °C	Моментална температура во резервоарот за топла вода.
Статус на пумпата:	Приказ на актуелната контролна команда на грејна пумпа.
Статус на вентил.за меш.: %	Приказ на актуелната контролна команда на коло на мешалката.
Зона	
Активирана зона:	Не ги деактивирајте потребните зони. Сите дадени зони се покажуваат на екранот. Предуслов: Дадените грејни кола се активирани во функцијата Тип на коло . Фабричка поставка: Да
Доделување на зони:	Регулаторот на системот или далечинскиот управувач ја доделува избраната зона. Регулаторот на системот или далечинскиот управувач мора да бидат инсталирани во избраната зона. Регулацијата дополнително го користи сензорот на собната температура на доделениот уред. Далечинскиот управувач ги користи сите вредности на доделените зони. Функцијата Прик.на собна темп. : не е делотворна, доколку не сте извршиле доделување на зони.
Стат.на зонск.вентил:	Приказ на актуелната контролна команда на зонскиот вентил
Топла вода	
Резервоар:	Кај постоечкиот резервоар за топла вода мора да се избере поставката Активен . Фабричка поставка: Активен
Задад.температ.на нап.вод: °C	Целна вредност за температурата на напоен вод за време на полнење на резервоарот
Пумпа за пол.на резерв.:	Приказ на актуелната контролна команда на полнење на резервоарот
Циркулациона пумпа:	Приказ на актуелната контролна команда на циркулационата пумпа
Зашт.од легион. ден:	Дефинирајте во кои денови треба да се изврши заштитата на легионели. На тој ден, температурата на водата се покачува над 60 °C. Ке се вклучи циркулационата пумпа. Функцијата завршува најдоцна по 120 минути. При активирана функција Отсуство нема да се изврши заштитата на легионели. Доколку функцијата Отсуство е завршена, ќе се изврши заштитата на легионели. Системите за греење со топлинската пумпа го користат дополнителниот зелен уред за заштита на легионелите. Фабричка поставка: Искл.
Време за заш.од легион.:	Дефинирајте во кое време треба да се изврши заштитата на легионела. Фабричка поставка: 04:00
Хистер.на полн.на резервоар: K	Полнењето на резервоарот стартува, штом температурата на резервоарот < сакана температура - е вредност на хистереза. Фабричка поставка: – 5 K при конвенционален топлотен генератор – 7 K при топлинска пумпа
Помест.на полн.на резервоар: K	Сакана температура + Offset = температурата на напоен вод за резервоарот за топла вода. Фабричка поставка: – 25 K при конвенционален топлотен генератор – 10 K при топлинска пумпа

Макс. вр.на пол.на рез:	Поставување на максималното време за кое резервоарот за топла вода треба да се полни непрекинато. Кога се достигнати максималното време или зададената температура, регулаторот на системот ја активира функцијата за загревање. Поставката Искл. значи: нема ограничување на времето на полнење на резервоарот. Фабричка поставка: – 60 min при конвенционален топлотен генератор – 90 min при топлинска пумпа
Вр.на блок.на пол.на рез.: min	Поставување на временски период за кој полнењето на резервоарот ќе биде блокирано по истекот на максималното време на полнење на резервоарот. Во блокираното време регулаторот на системот ја активира функцијата за загревање. Фабричка поставка: 60 min
Паралел.пол.на резерв.:	За време на полнењето на резервоарот за топла вода, колото на мешалката се загрева паралелно. Неизмешаното грејно коло секогаш ќе се исклучи при полнење на резервоарот. Фабричка поставка: Не
Меѓу-резервоар	
Темпер.на резервоар., горе: °C	Реална температура во горниот дел на меѓурезервоарот
Темпер.на резервоар., долу: °C	Реална температура во горниот дел на меѓурезервоарот
Сенз. за темпер. за ТВ, горе: °C	Реална температура во горниот дел на топла вода на меѓурезервоарот
Сенз. за темпер. за ТВ, долу: °C	Реална температура во долниот дел на топла вода на меѓурезервоарот
Сенз. за темпер. за гр., горе: °C	Реална температура во горниот дел на загревање на меѓурезервоарот
Сенз. за темпер. за гр., долу: °C	Реална температура во долниот дел на загревање на меѓурезервоарот
Соларен резерв. долу: °C	Реална температура во долниот дел на соларниот резервоар
Макс.темп.на нап.вод за ТВ: °C	Подесување на максималната зададена температура на напојниот вод на меѓу-резервоарот за станицата за вода за пиење. Максималната зададена температура на напоен вод којашто треба да се постави треба да биде помала од максималната температура на напојниот вод на топлотниот генератор. Кај многу мала поставена максимална зададена температура на напоен вод, станицата за вода за пиење не ја достигнува зададената температура. Сè додека не се постигне зададената температура, регулаторот на системот не го активира топлотниот генератор за режимот на загревање. Може да ја дознаете максималната температура на напојниот вод од упатствата за инсталација на топлотниот генератор. Фабричка поставка: – 80 °C – 65 °C при избор на системска шема 8
Макс. темп. на резервоар 1: °C	Поставување на максималната температура на резервоарот. Соларното коло го прекинува полнењето на резервоарот, штом е достигната максималната температура на резервоарот. Фабричка поставка: 75 °C
Соларно коло	
Температ.на колекторот: °C	Приказ на актуелната температура на соларниот колектор
Соларна пумпа:	Приказ на актуелната контролна команда на соларната пумпа
Сенз.за мерење на приносот: °C	Приказ на актуелната температура на сензорот за мерење на приносот
Кол.на прот.на сол.рас.:	Внесување на волуменскиот проток за пресметка на соларниот принос. Кога е инсталирана соларната станица, регулаторот на системот ја игнорира внесената вредност и го користи испорачаниот волуменски проток на сончевата станица. Вредноста 0 значи автоматско регистрирање на волуменскиот проток. Фабричка поставка: Автом.

Импулс на соларна пумпа:	Забрзано регистрирање на температурата на колекторот. Кога функцијата е активирана, соларната пумпа се вклучува за кратко време и загреаната сончева течност се транспортира побрзо до мерната точка. Фабричка поставка: Искл.
Функц.на зашт.на сол.коло: °C	Поставување на максималната температура што не смее да се надминува во соларното коло. Кога е надмината максималната температура кај сензорот за колекторот, соларната пумпа се исклучува за да се спречи прегревавање со цел да се заштити соларното коло. Фабричка поставка: 130 °C
Мин. температ.на колект.: °C	Поставување на минималната температура на колекторот потребна за разликата при вклучување на соларното полнење. Само кога е достигната минималната температура на колекторот, може да започне регулирањето на температурната разлика. Фабричка поставка: 20 °C
Време на вентилација: min	Поставување на времето, во кое соларното коло ќе се проветрува. Регулаторот на системот ја завршува функцијата, доколку е истечено претходно поставеното време на вентилација, доколку е активна заштитната функција на соларниот круг или ако е надмината максималната температура на резервоарот. Фабричка поставка: 0 min
Актуелен проток: l/min	Актуелен волуменски притисок на соларната станица
Соларен резервоар 1	
Разлика при активирање: K	Поставување на вредноста разликата за стартувањето на соларното полнење. Ако температурната разлика помеѓу сензорот за температурата во резервоарот долу и сензорот за температурата на колекторот е поголема од поставената диференцијална вредност и поставената минимална температура на колекторот, ќе започне полнењето на резервоарот. Диференцијалната вредност може да се утврди одделно за два приклучени соларни резервоара. Фабричка поставка: 12 K
Разлика при деактивација: K	Поставување на вредноста разликата за завршувањето на соларното полнење. Ако температурната разлика помеѓу сензорот за температурата во резервоарот долу и сензорот за температурата на колекторот е помала од поставената диференцијална вредност или температурата на колекторот е помала од поставената минимална температура на колекторот, ќе се прекине полнењето на резервоарот. Диференцијалната вредност на исклучување мора да биде помала најмалку 1 K од поставената диференцијална вредност на вклучување. Фабричка поставка: 5 K
Максимална температура: °C	Поставување на максималната температура на полнењето на резервоарот за негова заштита. Ако температурата на сензорот за температура на резервоарот долу е поголема од поставената максимална температура за полнење на резервоарот, соларното полнење ќе се прекине. Соларно полнење се активира кога температурата на сензорот за температура на резервоарот, во зависност од максималната температура е падната надолу помеѓу 1,5 K и 9 K. Поставената максимална температура не смее да ја надмине максимално дозволената температура во резервоарот. Фабричка поставка: 75 °C
Соларен резерв. долу: °C	Приказ на актуелната температура во долниот дел на соларниот резервоар
2. Регулирање на ДТ	

Разлика при активирање: K	<p>Поставување на диференцијална вредност за стартувањето на регулирање на температурната разлика, како на пр. на соларна поддршка за греење.</p> <p>Доколку температурната разлика помеѓу TP-сензор 1 и TP-сензор 2 е поголема од поставената разлика при вклучување и поставената минимална температура на TP-сензорот 1, започнува регулирањето на температурна разлика.</p> <p>Фабричка поставка: 12 K</p>
Разлика при деактивација: K	<p>Поставување на диференцијална вредност за завршување на регулирањето на температурната разлика, како на пр. на соларна поддршка за греење.</p> <p>Доколку температурната разлика помеѓу TP-сензор 1 и TP-сензор 2 е помала од поставената разлика при исклучување и поставената максимална температура на TP-сензорот 2, завршува регулирањето на температурна разлика.</p> <p>Фабричка поставка: 5 K</p>
Минимална температура: °C	<p>Поставување на минималната температура за стартувањето на регулирањето на температурна разлика.</p> <p>Фабричка поставка: 0 °C</p>
Максимална температура: °C	<p>Поставување на максималната температура за завршување на регулирањето на температурна разлика.</p> <p>Фабричка поставка: 99 °C</p>
ДТ-сензор 1: °C	Приказ на актуелната температура на TP-сензор 1
ДТ-сензор 2: °C	Приказ на актуелната температура на TP-сензор 2
Излез за ДТ:	Приказ на актуелната контролна команда на поврзаниот придвижувач
Далечинско поврзување	
Јач. на прием на регул. на сист:	<p>Читање на јачината на прием помеѓу единицата за безжичниот приемник и регулаторот на системот.</p> <ul style="list-style-type: none"> – 4: Далечинско поврзување е во прифатливиот опсег. Ако јачината на прием е < 4, далечинското поврзување е нестабилно. – 10: Далечинското поврзување е мошне стабилно.
Далечин. управувач 1	
Далечин. управувач 2	
Јачина на сигнал АТ-сензор:	<p>Читање на јачината на прием помеѓу единицата за безжичниот приемник и сензорот на надворешна температура.</p> <ul style="list-style-type: none"> – 4: Далечинско поврзување е во прифатливиот опсег. Ако јачината на прием е < 4, далечинското поврзување е нестабилно. – 10: Далечинското поврзување е мошне стабилно.
Профил за сушење на естрих	Дневно поставување на температурата на напојниот вод соодветно на градежните прописи

3 -- Електрична инсталација, монтирање

Пречките ја ослабуваат јачината на прием меѓу единицата за безжичниот приемник и регулаторот на системот одн. сензорот за надворешна температура.

Електричната инсталација треба да биде извршена од електроинсталатер.

Системот за греење мора да се исклучи пред да се почне со работа.

3.1 Проверка на обемот на испорака

Број	Содржина
1	Регулатор на системот
1	Единица за безжичниот приемник
1	Сензор за надворешна температура VR 20 или сензор за надворешна температура VR 21
1	Материјал за прицврстување (2 завртки и 2 типли)
4	Батерии, тип LR06
1	Документација

- ▶ Проверете дали е целосен и неоштетен обемот на испорака.

3.2 Барања за eBUS-кабелот

Почитувајте ги следниве правила кога поставувате eBUS-кабли:

- ▶ Користете 2-жични кабли.
- ▶ Никогаш не користете заштитени или извртени кабли.
- ▶ Користете само соодветен кабел, на пр. од тип NYM или H05VV (-F / -U).
- ▶ Внимавајте на дозволената вкупна должина од 125 m. Пресек на жица од $\geq 0,75 \text{ mm}^2$ се применува до 50 m вкупна должина и пресек на жица од $1,5 \text{ mm}^2$ се применува од 50 m.

За да избегнете пречки на eBUS-сигналите (на пр. поради пречки):

- ▶ Одржувајте минимално растојание од 120 mm од каблите за мрежен приклучок или други електромагнетни извори на пречки.
- ▶ Кога поставувате кабли паралелно со мрежните кабли, насочувајте ги каблите во согласност со соодветните прописи, на пр. на кабелски полица.
- ▶ **Исклучоци:** При спроведувањата на сид и во кутијата со прекинувачи, прифатливо е да се намали минималното растојание.

3.3 Барања за сензорскиот кабел

Почитувајте ги следниве правила кога поставувате сензорскиот кабел:

- ▶ Користете 2-жични кабли.
- ▶ Никогаш не користете заштитени или извртени кабли.
- ▶ Користете само соодветен кабел, на пр. од тип NYM или H05VV (-F / -U).
- ▶ Внимавајте на дозволената вкупна должина од 50 m.

За да избегнете пречки на сензорските сигнали (на пр. поради пречки):

- ▶ Одржувајте минимално растојание од 120 mm од каблите за мрежен приклучок или други електромагнетни извори на пречки.
- ▶ Кога поставувате кабли паралелно со мрежните кабли, насочувајте ги каблите во согласност со соодветните прописи, на пр. на кабелски полица.
- ▶ **Исклучоци:** При спроведувањата на сид и во кутијата со прекинувачи, прифатливо е да се намали минималното растојание.

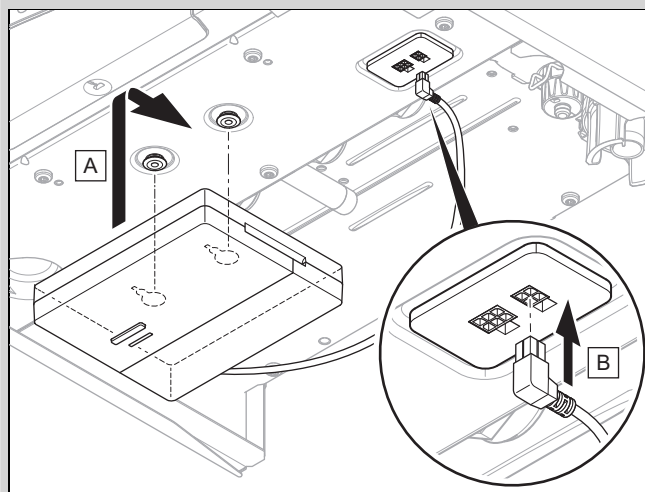
3.4 Инсталирање на единица за безжичниот приемник

Единицата за безжичниот приемник може да се инсталира на тоplotен генератор или на уред за вентилација со поврзан тоplotен генератор.

При инсталирањето на единицата за безжичниот приемник на тоplotен генератор како и надвор од влажни места, единицата за безжичниот приемник може да се монтира на сидот за да се подобри јачината на прием и да се поврзе преку продолжен кабел.

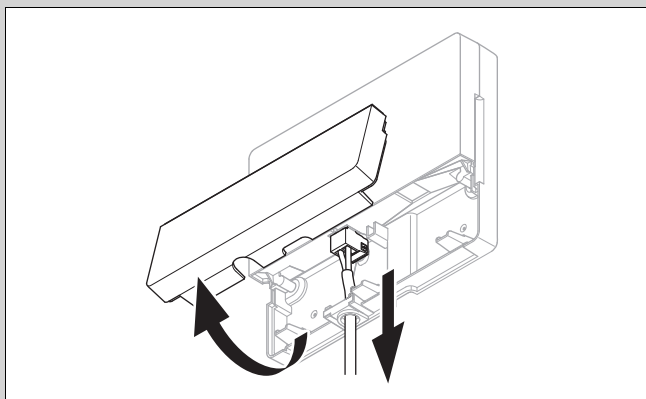
3.4.1 Монтирање на единицата за безжичниот приемник и приклучување на тоplotен генератор

Состојба: Топлотниот генератор има можност за директно поврзување и не се инсталира на влажно место.

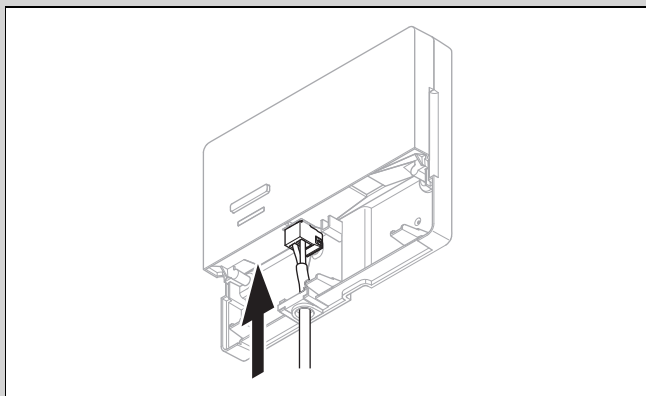


- ▶ Монтирајте ја единицата за безжичниот приемник под тоplotниот генератор.
- ▶ Приклучете ја единицата за безжичниот приемник на директното поврзување под тоplotниот генератор.

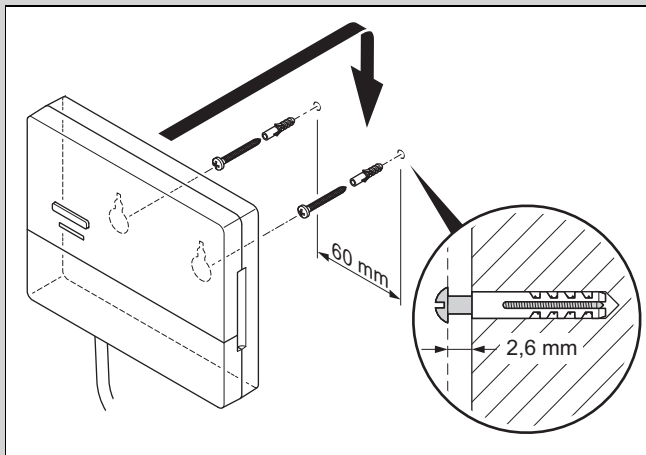
Состојба: Топлотниот генератор нема можност за директно поврзување и/или се инсталира на влажно место.



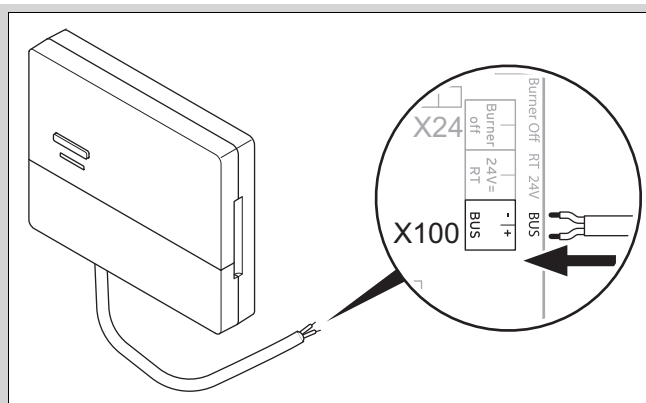
- ▶ Отстранете го капакот на единицата за безжичниот приемник на според сликата.
- ▶ Отстранете го присутниот кабел за директно поврзување.



- ▶ Поврзете го eBUS кабелот што се поставува на местото за инсталација според сликата.
- ▶ Затворете го капакот на единицата за безжичниот приемник.



- ▶ Монтирајте ја завртката за држачи за закачување надвор од влажното место според сликата.
- ▶ Ставете ја единицата за безжичниот приемник на завртката за држачи за закачување.



- ▶ При отворањето на кутијата со прекинувачи на топлотниот генератор, постапете како што е опишано во упатството за инсталација на топлотниот генератор.
- ▶ Според сликата, приклучете ја единицата за безжичниот приемник преку продолжен кабел на eBUS-интерфејс во кутијата со прекинувачи на топлотниот генератор.

3.4.2 Приклучување на единицата за безжичниот приемник на уредот за вентилација

1. Монтирајте ја единицата за безжичниот приемник на сидот.
2. При приклучување на единицата за безжичниот приемник на уредот за вентилација постапете како што е опишано во упатството за инсталација на уредот за вентилација.

Состојба: Приклучување на уред за вентилација без VR 32 на eBUS, Уред за вентилација без eBUS топлотен генератор

- ▶ Приклучете ја единицата за безжичниот приемник преку продолжен кабел на eBUS-интерфејс во кутијата со прекинувачи на уредот за вентилација.

Состојба: Приклучување на уред за вентилација со VR 32 на eBUS, Уред за вентилација со 2 eBUS топлотни генератори

- ▶ Приклучете ја единицата за безжичниот приемник преку продолжен кабел на eBUS-интерфејс во кутијата со прекинувачи на уредот за вентилација.
- ▶ Адресниот прекинувач на VR 32 во уредот за вентилација поставете го на позиција 3.

Состојба: Приклучување на уред за вентилација со VR 32 на eBUS, Уред за вентилација со повеќе од 2 eBUS топлотни генератори

- ▶ Приклучете ја единицата за безжичниот приемник преку продолжен кабел на eBUS-интерфејс во кутијата со прекинувачи на уредот за вентилација.
- ▶ Одредете ја највисоката зададена позиција на адресниот прекинувач на VR 32 на приклучениот топлотен генератор.
- ▶ Адресниот прекинувач на VR 32 во уредот за вентилација поставете го на следната највисока позиција.

3.5 Монтирање на сензорот за надворешна температура

3.5.1 Одредување на местото за поставување на сензорот за надворешна температура на објектот

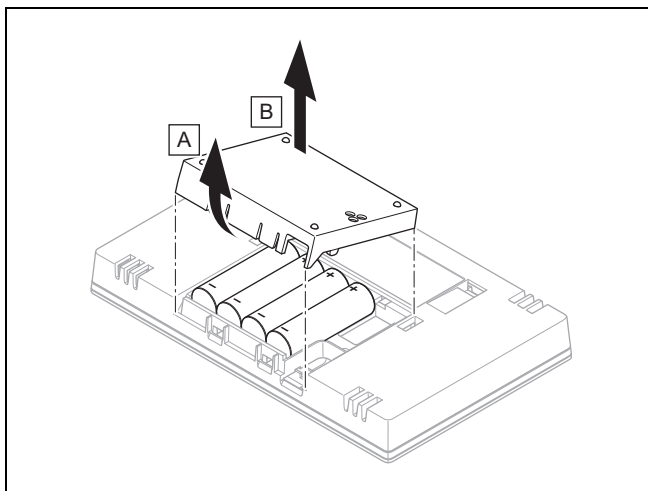
- ▶ Определете го местото за поставување, коешто најмногу одговара на наведените барања:
 - место коешто не е особено заштитено од ветар
 - место кое што не е особено изложено на провев
 - без директно сончево зрачење
 - без влијание на извори на топлина
 - северна или северозападна фасада
 - кај згради со до 3 ката во 2/3 од висината на фасадата
 - кај згради со повеќе од 3 ката помеѓу 2. и 3. кат

3.5.2 Предуслов за одредување на јачината на прием на сензорот за надворешна температура

- Монтажата и инсталацијата на сите системски компоненти, како и на единицата за безжичниот приемник (освен регулаторот на системот и сензорот за надворешна температура) е завршена.
- Вклучено е електричното напојување за целиот систем за греење.
- Системските компоненти се вклучени.
- Одделните асистенти за инсталација на системските компоненти се успешно приклучени.

3.5.3 Одредување на јачината на прием на сензорот за надворешна температура на избраното место

1. Внимавајте на сите точки во Предуслов за одредување на јачината на прием на сензорот за надворешна температура (→ Поглавје 3.5.2).
2. Прочитајте го оперативниот концепт и примерот за користење, што е опишан во упатството за користење на регулаторот на системот.
3. Застанете покрај единицата за безжичниот приемник.



4. Отворете ја преградата за батерии на регулаторот на системот според сликата.
5. Вметнете ги батериите со правилниот пол.
 - ◀ Стартува асистентот за инсталација.
6. Затворете ја преградата за батерии.

7. Изберете го јазикот.
8. Подесете го датумот.
9. Подесете го времето.
 - ◀ Асистентот за инсталација се менува во функцијата **Јач. на прием на регул. на систем..**
10. Одете со регулаторот на системот на местото за поставување на сензорот за надворешна температура.
11. На пат кон местото за поставување на сензорот за надворешна температура затворете ги сите врати и прозорци.
12. Активирајте го копчето за спиење/будење на горната страна на уредот, кога екранот е исклучен.

Состојба: Екранот е вклучен, Екранот прикажува **Безжичната комуникација е прекината**

- ▶ Бидете сигурни, дека електричното напојување е вклучено.

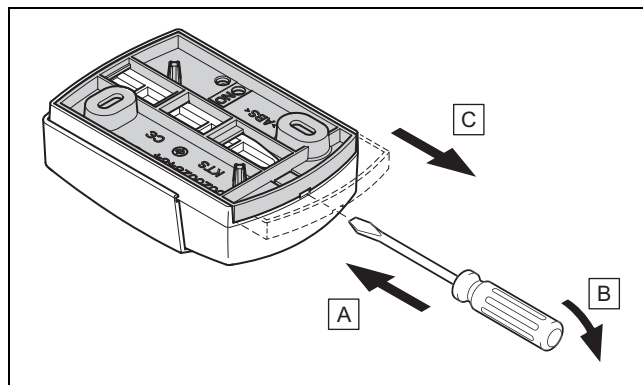
Состојба: Екранот е вклучен, **Јач. на прием на регул. на систем.** < 4

- ▶ Побарајте место за поставување на сензорот за надворешна температура, коешто се наоѓа во опсегот на прием.
- ▶ Побарајте ново место за поставување на единицата за безжичниот приемник, коешто е поблиску до сензорот за надворешна температура и е опсегот на прием.

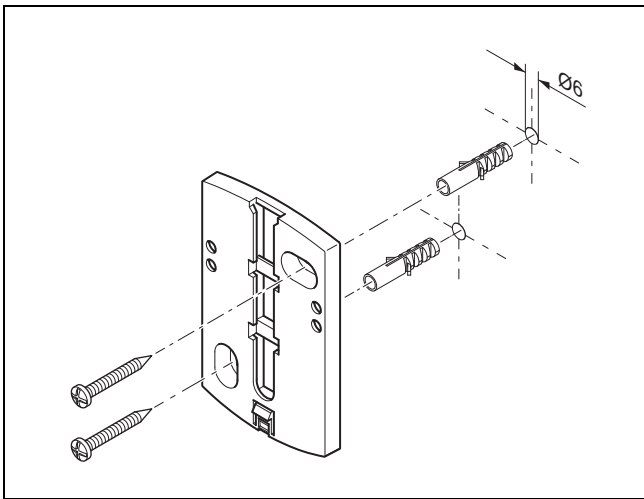
Состојба: Екранот е вклучен, **Јач. на прием на регул. на систем.** ≥ 4

- ▶ Означете го местото на сидот, каде што стигнува јачината на прием.

3.5.4 Монтирање на сидното цокле на сидот

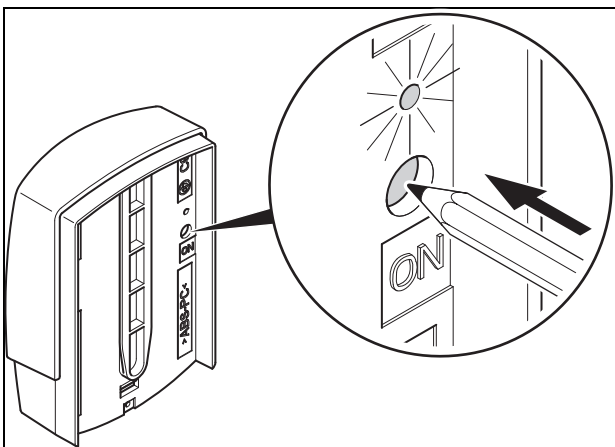


1. Извадете го сидното цокле според сликата.

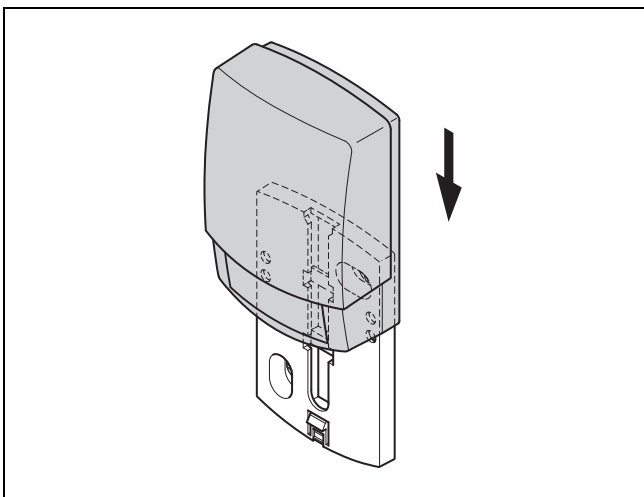


2. Прицврстете го сидното цокле според сликата.

3.5.5 Ставање во употреба и вметнување на сензорот за надворешна температура



1. Извадете го од употреба на сензорот за надворешна температура според сликата.
 < LED-светилката трепка некое време.



2. Прикачете го сензорот за надворешна температура на сидното цокле според сликата.

3.5.6 Проверка на јачината на прием на сензорот за надворешна температура

1. Притиснете на копчето за избор на регулаторот на системот.
 < Асистентот за инсталација се менува во функцијата **Јачина на сигнал АТ-сензор**.

Состојба: Јачина на сигнал АТ-сензор < 4

- ▶ Одредете го новото место за поставување за сензорот за надворешна температура со јачина на прием ≥ 4 .
- ▶ Постапете на следниот начин, како што е опишано во Одредување на јачината на прием на сензорот за надворешна температура на избраното место за поставување (→ Поглавје 3.5.3).

3.6 Монтирање на регулаторот на системот

Одредување на местото за поставување на регулаторот на системот во објектот

1. Определете го местото за поставување, коешто одговара на наведените барања.
 - Внатрешен сид на главната животна просторија
 - Монтажна висина: 1,3 m
 - без директно сончево зрачење
 - без влијание на извори на топлина

Одредување на јачината на прием на регулаторот на системот на избраното место

2. Притиснете на копчето за избор .
- < Асистентот за инсталација се менува во функцијата **Јач. на прием на регул. на систем.**
3. Одете на избраното место за регулаторот на системот.
4. На пат кон избраното место за регулаторот затворете ги сите врати.
5. Активирајте го копчето за спиење/будење на горната страна на уредот, кога екранот е исклучен.

Состојба: Екранот е вклучен, Екранот прикажува **Безжичната комуникација е прекината**

- ▶ Бидете сигурни, дека електричното напојување е вклучено.

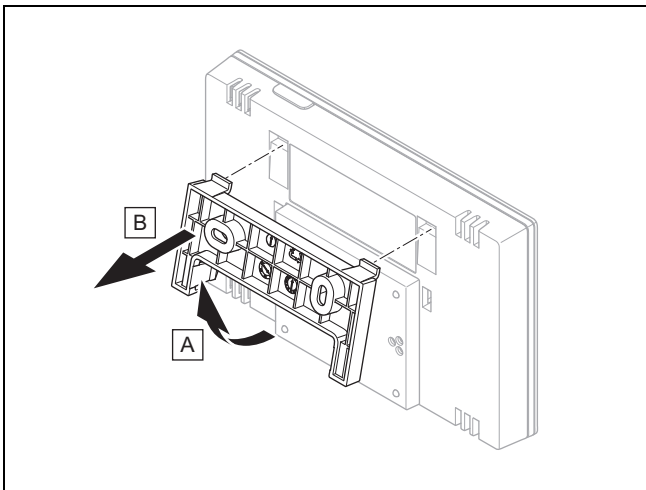
Состојба: Екранот е вклучен, **Јач. на прием на регул. на систем.** < 4

- ▶ Побарајте место за поставување на регулаторот на системот, коешто се наоѓа во опсегот на прием.

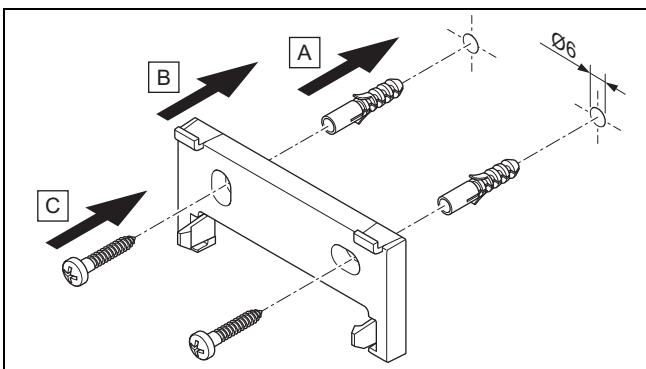
Состојба: Екранот е вклучен, **Јач. на прием на регул. на систем.** ≥ 4

- ▶ Означете го местото на сидот, каде што стигнува јачината на прием.

Монтирање на држачот за уред на ѕидот

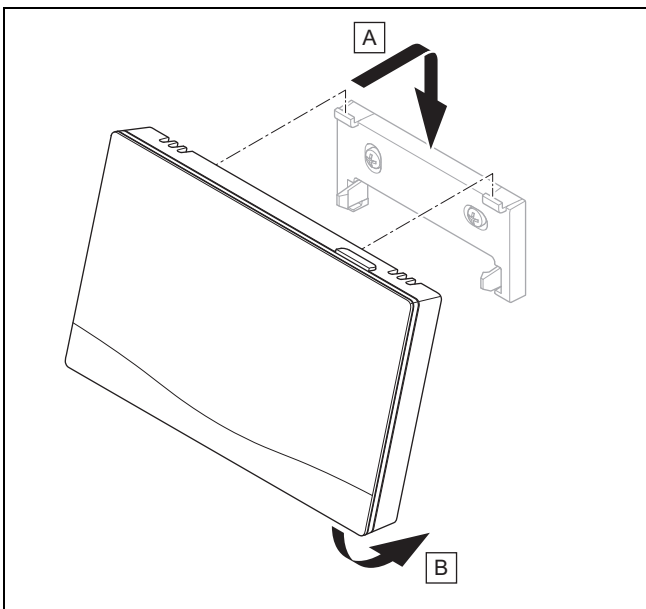


6. Отстранете го држачот за уред од регулаторот на системот според сликата.



7. Прицврстете го држачот за уред според сликата.

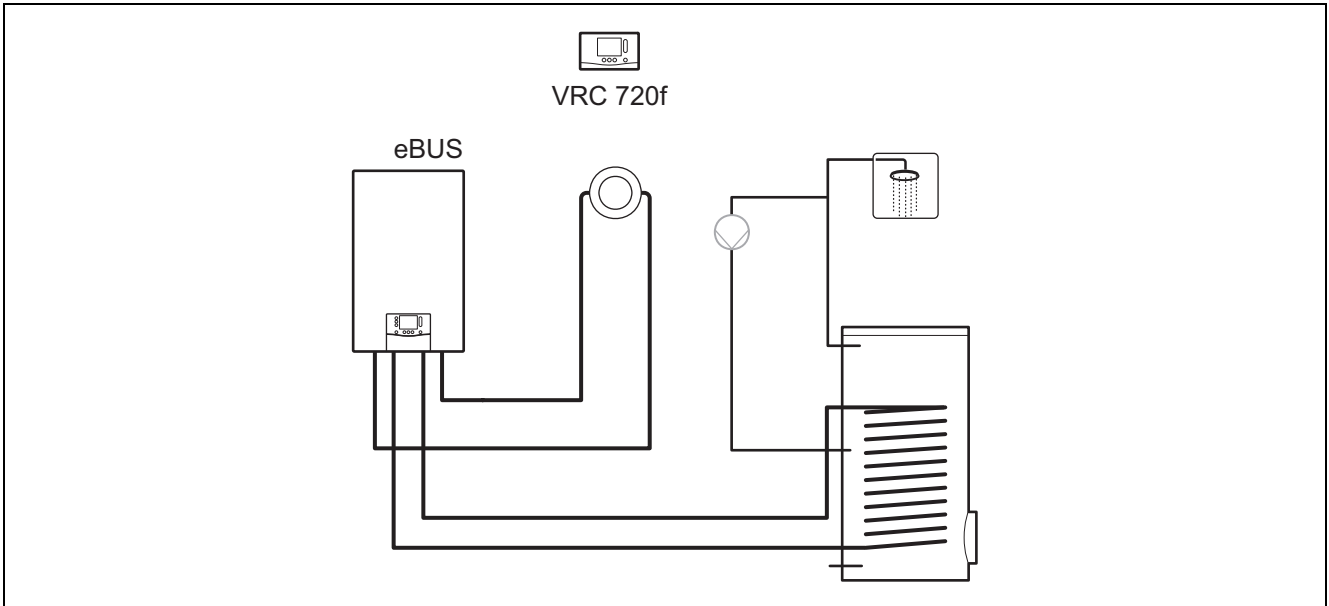
Прикачување на регулаторот на системот



8. Вметнете го регулаторот на системот во држачот за уред според сликата, додека не се вклопи.

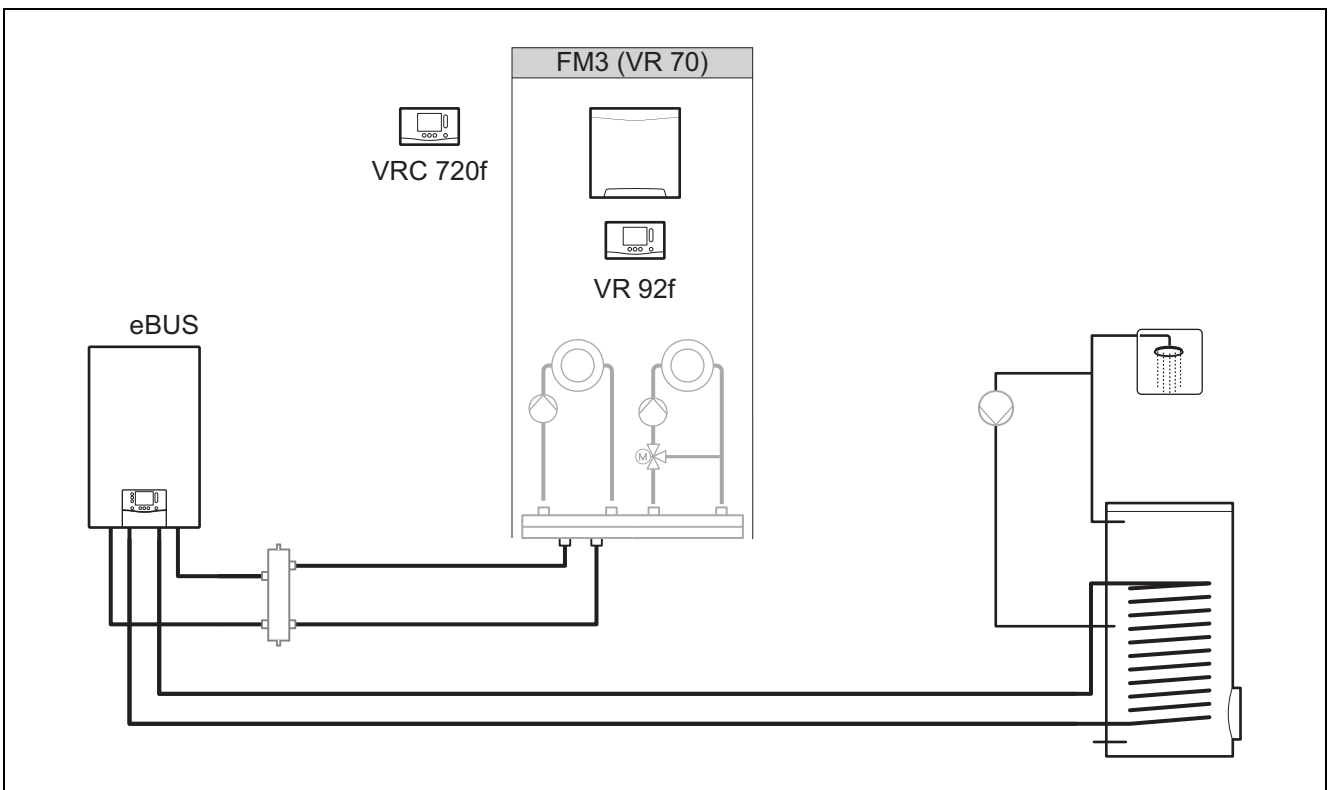
4 -- Употреба на функционален модул, системска шема, ставање во употреба

4.1 Систем без функционален модул



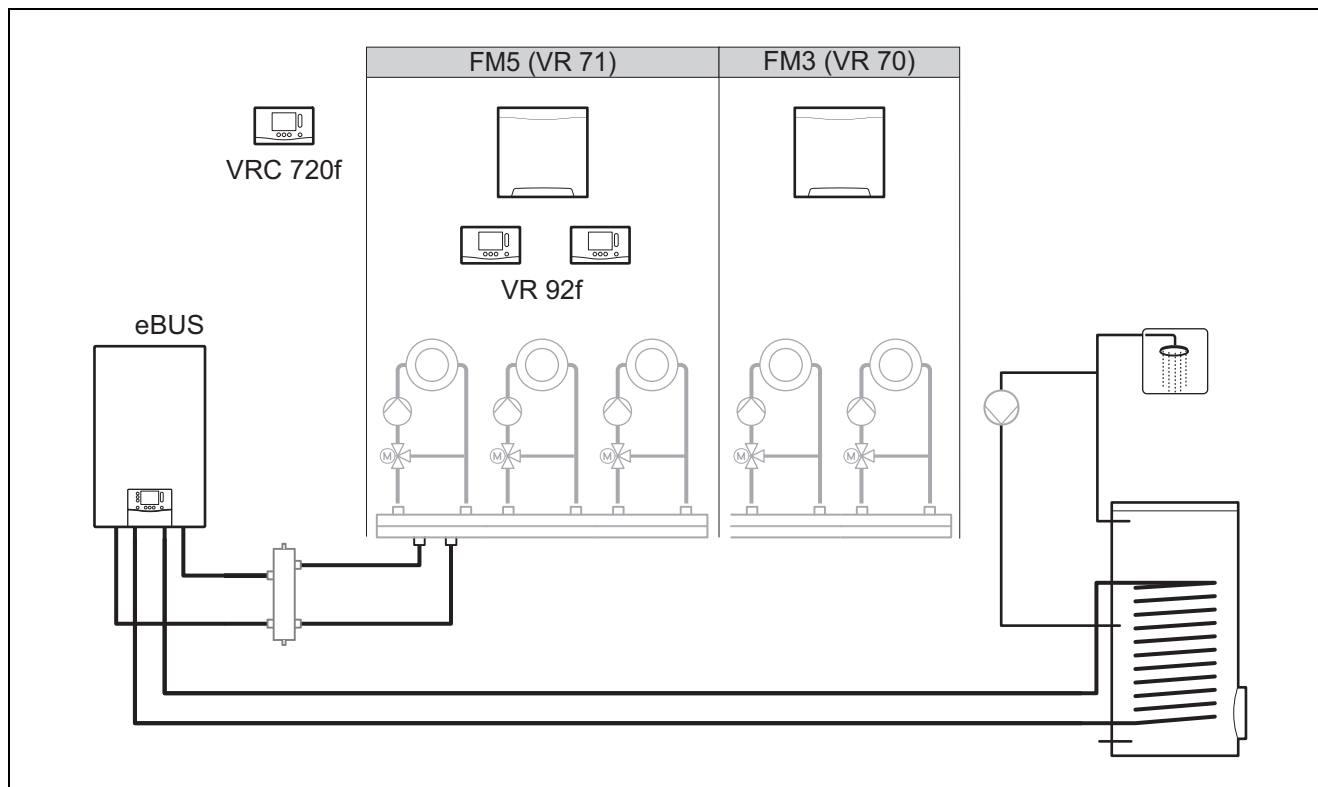
Едноставни системи со едно директно грејно коло не бараат функционален модул.

4.2 Систем со функционален модул FM3



Системи со две грејни кола, кои треба да се контролираат одделно, го бараат функционалниот модул **FM3**. Системот може да се прошири со далечински управувач.

4.3 Систем со функционални модули FM5 и FM3



Системи од два мешани грејни кола имаат потреба од функционален модул **FM5**.

Системот може да вклучува:

- максимум 1 функционален модул **FM5**
- максимум 3 функционални модули **FM3**, дополнително за функционален модул **FM5**
- максимум 2 далечински управувачи, кои може да се вградат во секое грејно коло
- максимум 9 грејни кола, кои можете да ги достигнете со функционалниот модул **FM5** и три функционални модули **FM3**

4.4 Можности за употреба на функционалниот модул

4.4.1 Функционален модул FM5

Секоја конфигурација одговара на одредена распределба на приклучоци на функционалниот модул FM5 (→ Поглавје 4.5).

Конфигурација	Карактеристики на системот	мешано грејно коло
1	Соларна поддршка за греење и топла вода со 2 соларни резервоари	макс. 2
2	Соларна поддршка за греење и топла вода со 1 соларен резервоар	макс. 3
3	3 мешани грејни кола	макс. 3
6	Мултифункционален резервоар allSTOR и станица за вода за пиење	макс. 3

4.4.2 Функционален модул FM3

При инсталиран функционален модул FM3 системот има мешано и немешано грејно коло.

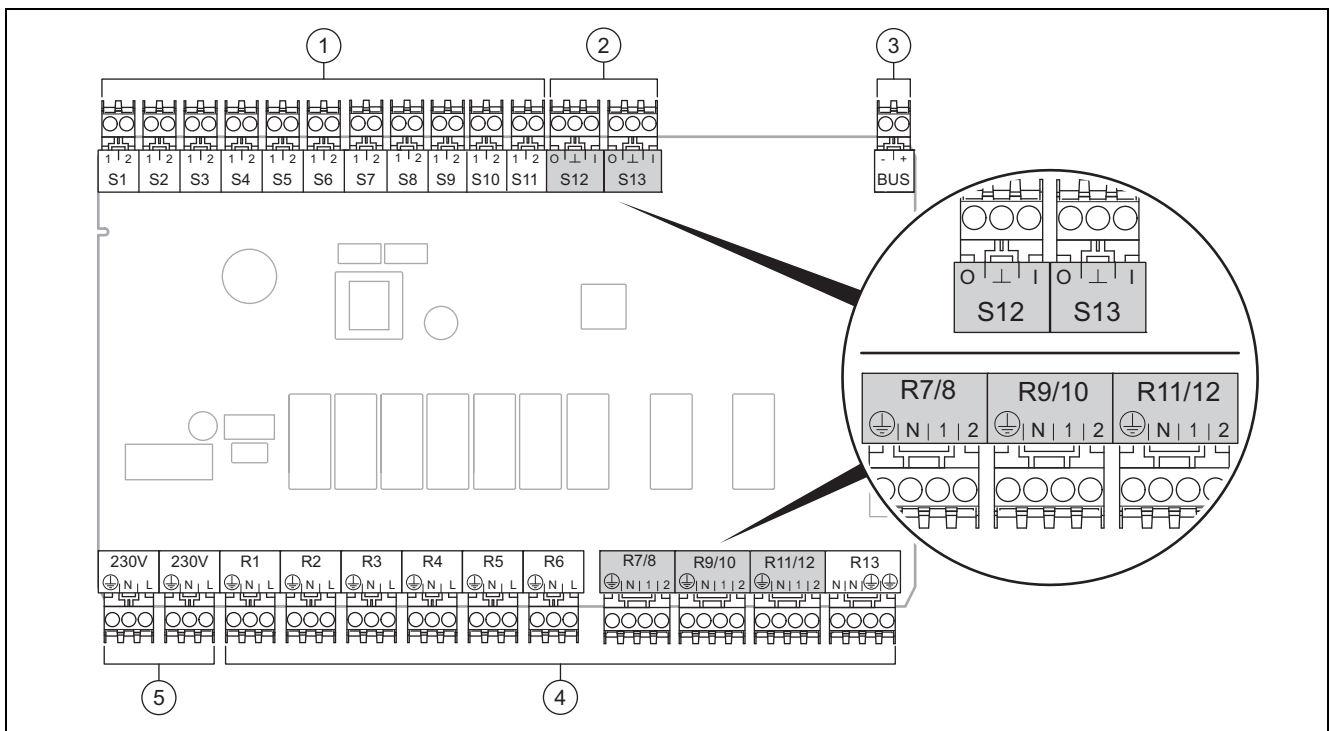
Можната конфигурација (FM3) одговара на одредена распределба на приклучоци на функционален модул FM3 (→ Поглавје 4.6).

4.4.3 Функционален модул FM3 и FM5

Кога во системот е инсталиран функционалниот модул FM3 и FM5, тогаш секој дополнително инсталиран функционален модул FM3 го проширува системот со две мешани грејни кола.

Можната конфигурација (FM3+FM5) одговара на одредена распределба на приклучоци на функционален модул FM3 (→ Поглавје 4.6).

4.5 Распределба на приклучоци, функционален модул FM5



- | | | | |
|---|-----------------------------|---|-----------------------------|
| 1 | Влез на терминали на сензор | 4 | Излез на терминали на релеј |
| 2 | Сигнални терминали | 5 | Мрежен приклучок |
| 3 | eBUS-терминал | | |
- Кога се поврзувате, внимавајте на поларитетот!

Терминали на сензор S6 до S11: исто така можно е приклучување на надворешен регулатор

Сигнални терминали S12, S13: I = влез, O = излез

Излез на мешалка R7/8, R9/10, R11/12: 1 отворен, 2 = затворено

Контактите на надворешните влезови се конфигурираат во регулаторот на систем.

- **Отв., деакт.:** отворени контакти, нема барање за греене
- **Мост,деакт.:** затворени контакти, нема барање за греене

Конфигурација	R1	R2	R3	R4	R5	R6	R7/R8	R9/R10	R11/R12	R13
1	3f1	3f2	9gSolar	МИ	3j	3c/9e	9k1op/ 9k1cl	9k2op/ 9k2cl	–	–
2	3f1	3f2	3f3	МИ	3j	3c/9e	9k1op/ 9k1cl	9k2op/ 9k2cl	9k3op/ 9k3cl	–
3	3f1	3f2	3f3	МИ	–	3c/9e	9k1op/ 9k1cl	9k2op/ 9k2cl	9k3op/ 9k3cl	–
6	3f1	3f2	3f3	МИ	9gSolar	3c/9e	9k1op/ 9k1cl	9k2op/ 9k2cl	9k3op/ 9k3cl	–

Конфигурација	S1	S2	S3	S4	S5	S6	S7	S8	S9	S10	S11	S12	S13
1	SysFlow	FS1	FS2	DHW Bt2	DHW	DHWBt	COL	Solar yield	DEM2	TD1	TD2	PWM	–
2	SysFlow	FS1	FS2	FS3	DHW	DHWBt	COL	Solar yield	–	TD1	TD2	PWM	–
3	SysFlow	FS1	FS2	FS3	BufBt	DEM1	DEM2	DEM3	DHW	–	–	–	–

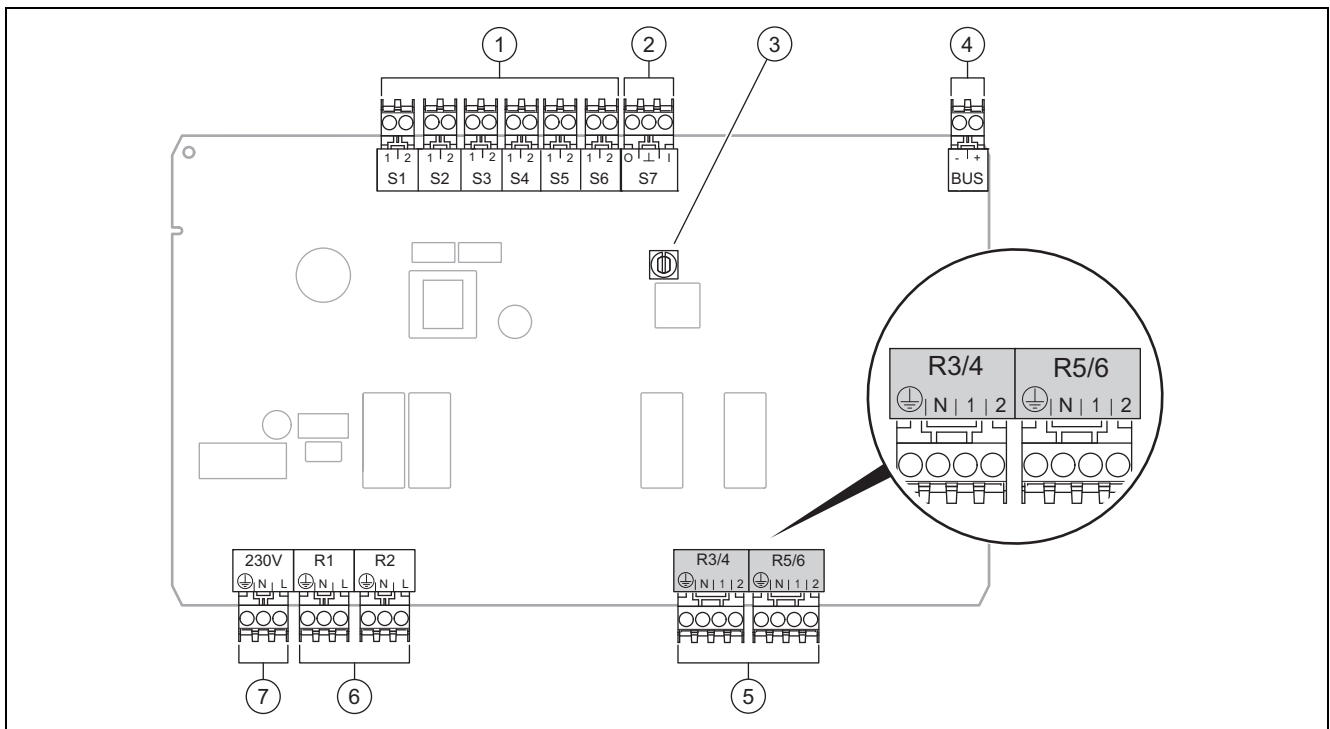
Конфигурација	S1	S2	S3	S4	S5	S6	S7	S8	S9	S10	S11	S12	S13
6	SysFlow	FS1	FS2	FS3	BufBt	BufBtCH	BufTop DHW	BufBt DHW	DEM1	DEM2	DEM3	DHW Bt2	-

Значење на кратенките (→ Поглавје 4.9.2)

Распределба на сензори

Конфигурација	S1	S2	S3	S4	S5	S6	S7	S8	S9	S10	S11	S12	S13
1	VR 10	VR 10	VR 10	VR 10	VR 10	VR 10	VR 11	VR 10	-	VR 10	VR 10	-	-
2	VR 10	VR 10	VR 10	VR 10	VR 10	VR 10	VR 11	VR 10	-	VR 10	VR 10	-	-
3	VR 10	VR 10	VR 10	VR 10	VR 10	-	-	-	VR 10	VR 10	-	-	-
6	VR 10	VR 10	VR 10	VR 10	VR 10	VR 10	VR 10	VR 10	-	-	-	VR 10	-

4.6 Распределба на приклучоци, функционален модул FM3



- | | | | |
|---|-----------------------------|---|-----------------------------|
| 1 | Влез на терминали на сензор | 5 | Излез на мешалка |
| 2 | Сигнален терминал | 6 | Излез на терминали на релеј |
| 3 | Адресен прекинувач | 7 | Мрежен приклучок |
| 4 | eBUS-терминал | | |

Терминали на сензор S2, S3: исто така можно е приклучување на надворешен регулатор

Излез на мешалка R3/4, R5/6: 1 = отворен, 2 = затворено

Контактите на надворешните влезови се конфигурираат во регулаторот на систем.

- **Отв., деакт.:** отворени контакти, нема барање за греење
- **Мост,деакт.:** затворени контакти, нема барање за греење

Конфигурација	R1	R2	R3/R4	R5/R6	S1	S2	S3	S4	S5	S6	S7
FM3+FM5	3fa	3fb	9kaop/ 9kacl	9kbop/ 9kbcl	-	DEMa	DEMb	-	FSa	FSb	-
FM3	3f1	3f2	MI	9k2op/ 9k2cl	BufBt/ DHW	DEM1	DEM2	-	SysFlow	FS2	-

Значење на кратенките (→ Поглавје 4.9.2)

Распределба на сензори

Конфигурација	S1	S2	S3	S4	S5	S6	S7
FM3+FM5	–	–	–	–	VR 10	VR 10	–
FM3	VR 10	–	–	–	VR 10	VR 10	–

4.7 Поставки на кодот на системската шема

Системите се грубо групирани според приклучените компоненти на системот. Секоја групација добива код за системската шема, кој мора да го внесете во регулаторот на системот во функцијата **Код на системската шема**:. На регулаторот на системот потребен му е кодот на системската шема за да ги активира функциите поврзани со системот.

4.7.1 Греен уред со гас или нафта како посебен уред

Карактеристики на системот	Код на системската шема:
allSTOR Систем за резервоарот со вкл. станица за вода за пиење	1
Грејни уреди со соларна поддршка за топла вода	1
сите грејни уреди без соларно – Приклучете го сензорот за температурата на резервоарот за топла вода на грејниот уред	1
Исклучоци:	
Грејни уреди без соларно – Приклучете го сензорот за температура на резервоарот за топла вода на функционалниот модул	2 ¹⁾
Грејни уреди со соларна поддршка за греење и топла вода	2 ¹⁾
1) Не го користете интегрираниот примарен преклопен вентил од грејниот уред ecoTEC VC (постојана позиција: Режим на греење).	

4.7.2 Каскада со грејни уреди со гас или со нафта

Можни се максимум 7 грејни уреди

Од 2. греен уред се приклучуваат грејните уреди преку **VR 32** (адреса 2...7).

Карактеристики на системот	Код на системската шема:
Подготовка на топла вода преку избраниот греен уред (Сепарација на колото) – Подготовка на топла вода преку грејниот уред со највисока адреса – Приклучете го сензорот за температурата на резервоарот за топла вода на овој греен уред	1
Подготовка на топла вода преку низ целата каскада (нема сепарација на колото) – Приклучете го сензорот за температура на резервоарот за топла вода на функционалниот модул FM5	2 ¹⁾
allSTOR Систем за резервоарот со вкл. станица за вода за пиење	2 ¹⁾
1) Не го користете интегрираниот примарен преклопен вентил од грејниот уред ecoTEC VC (постојана позиција: Режим на греење).	

4.7.3 Топлинска пумпа како посебен уред (моноенергетски)

Со потопувачки грејач во напоен вод како дополнителен греен уред

Карактеристики на системот	Код на системската шема:	
	без изменувач на топлина ¹⁾	со изменувач на топлина ¹⁾
без соларно – Приклучете го сензорот за температура на резервоарот за топла вода на модулот за контрола на топлинската пумпа или топлинската пумпа	8	11
со соларна поддршка за топла вода	8	11
allSTOR Систем за резервоарот со вкл. станица за вода за пиење	8	16
1) на пр. VWZ MWT		

4.7.4 Топлинска пумпа како посебен уред (хибрид)

Со надворешен дополнителен греен уред

Дополнителен греен уред (со eBUS) се приклучува преку **VR 32** (адреса 2).

Еден дополнителен греен уред (без eBUS) се приклучува на излезот на топлинската пумпа или на модулот за контрола на топлинската пумпа за надворешниот дополнителен греен уред.

Карактеристики на системот	Код на системската шема:	
	без изменувач на топлина ¹⁾	со изменувач на топлина ¹⁾
Подготовка на топла вода само преку дополнителниот греен уред без функционален модул – Приклучете го сензорот за температура на дополнителниот уред (сопствена контрола на полнење)	8	10
Подготовка на топла вода само преку дополнителниот греен уред со функционален модул – Приклучете го сензорот за температура на дополнителниот уред (сопствена контрола на полнење)	9	10
Подготовка на топла вода само преку топлинската пумпа и дополнителниот греен уред – Приклучете го сензорот за температура на резервоарот за топла вода на функционалниот модул FM5 – без функционален модул FM5 , приклучете го сензорот за температура на резервоарот за топла вода на модулот за контрола на топлинската пумпа или топлинската пумпа	16	16
Подготовка на топла вода само преку топлинската пумпа и дополнителниот греен со бивалентен резервоар за топла вода – Приклучете го горниот сензор за температура на дополнителниот греен уред (сопствена контрола на полнење) – Приклучете го долниот сензор за температура на резервоарот за топла вода на модулот за контрола на топлинската пумпа или топлинската пумпа	12	13
1) на пр. VWZ MWT		

4.7.5 Каскада со топлински пумпи

Можни се максимум 7 топлински пумпи

Со надворешен дополнителен греен уред

Од 2. топлинска пумпа се приклучуваат топлинските пумпи и ев. модулот за контрола на топлинската пумпа преку **VR 32 (B)** (адреса 2...7).

Дополнителен греен уред (со eBUS) се приклучува преку **VR 32** (следните слободни адреси).

Еден дополнителен греен уред (без eBUS) се приклучува на излезот на 1. топлинска пумпа или на модулот за контрола на топлинската пумпа за надворешниот дополнителен греен уред.

Карактеристики на системот	Код на системската шема:	
	без изменувач на топлина ¹⁾	со изменувач на топлина ¹⁾
Подготовка на топла вода само преку дополнителниот греен уред – Приклучете го сензорот за температура на дополнителниот уред (сопствена контрола на полнење)	9	–
Подготовка на топла вода само преку топлинската пумпа и дополнителниот греен уред – Приклучете го сензорот за температура на резервоарот за топла вода на функционалниот модул FM5	16	16
1) на пр. VWZ MWT		

4.8 Комбинации на системска шема и конфигурација на функциските модули

Со помош на табелата, може да ја проверите избраната комбинација од кодот на системската шема и конфигурацијата на функциските модули.

Код на системската шема:	Систем	без FM5, без FM3	со FM3	со FM5						со FM5 + макс. 3 FM3
				Конфигурација						
				1	2	1	2	3	6	
за конвенционални топлотни генератори										
1	Греење со гас/нафта	x	x ¹⁾	x	x	–	–	x ¹⁾	x ¹⁾	x
	Греење со гас/нафта, каскада	–	–	–	–	–	–	x ¹⁾	–	x
2	Греење со гас/нафта	–	x ¹⁾	–	–	x	x	x ¹⁾	–	x
	Греење со гас/нафта, каскада	–	–	–	–	–	–	x ¹⁾	x ¹⁾	x
за системи со топлинска пумпа										
8	моноенергетски систем на топлинска пумпа	x	x ¹⁾	x	x	–	–	x ¹⁾	x ¹⁾	x
	Хибриден систем	x	–	–	–	–	–	–	–	–
9	Хибриден систем	–	x ¹⁾	–	–	–	–	x ¹⁾	–	x
	Каскада од топлински пумпи	–	–	–	–	–	–	x ¹⁾	–	x
10	моноенергетски систем на топлинска пумпа со изменувач на топлина ²⁾	x	x ¹⁾	–	–	–	–	x ¹⁾	–	x
	Хибриден систем со изменувач на топлина ²⁾	x	x ¹⁾	–	–	–	–	x ¹⁾	–	x
11	моноенергетски систем на топлинска пумпа со изменувач на топлина ²⁾	x	x ¹⁾	x	x	–	–	x ¹⁾	–	x
12	Хибриден систем	x	x ¹⁾	–	–	–	–	x ¹⁾	–	x
13	Хибриден систем со изменувач на топлина ²⁾	–	x ¹⁾	–	–	–	–	x ¹⁾	–	x
16	Хибриден систем со изменувач на топлина ²⁾	–	x ¹⁾	–	–	–	–	x ¹⁾	x ¹⁾	x
	Каскада од топлински пумпи	–	–	–	–	–	–	x ¹⁾	x ¹⁾	x
	моноенергетски систем на топлинска пумпа со изменувач на топлина ²⁾	x	x ¹⁾	–	–	–	–	x ¹⁾	x ¹⁾	x
x: можна комбинација –: комбинацијата не е можна 1) можно е управување со меѓу-резервоарот 2) на пр. VWZ MWT										

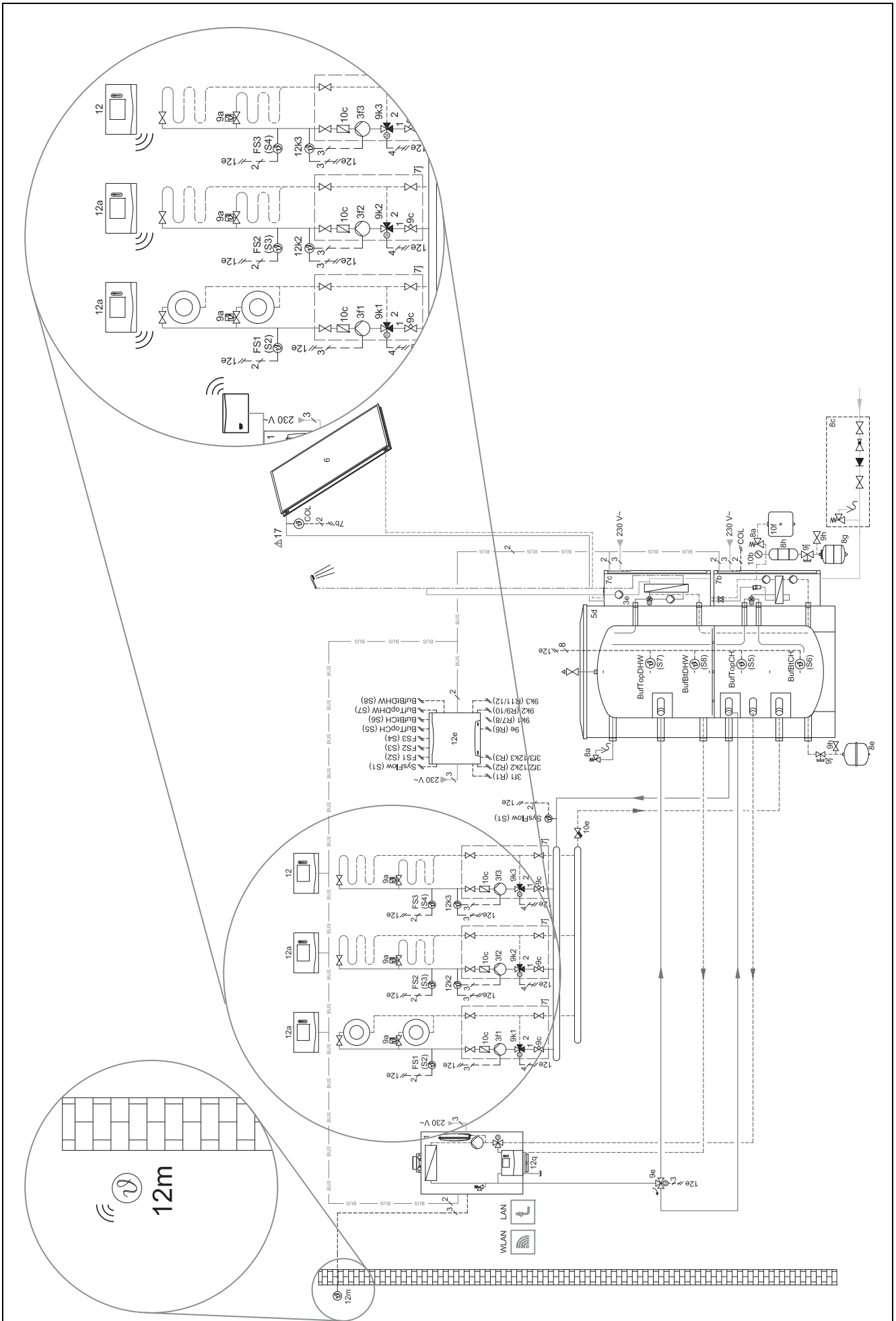
4.9 Системска шема и приклучна електрична шема

4.9.1 Важност на системските шеми за далечински управувач

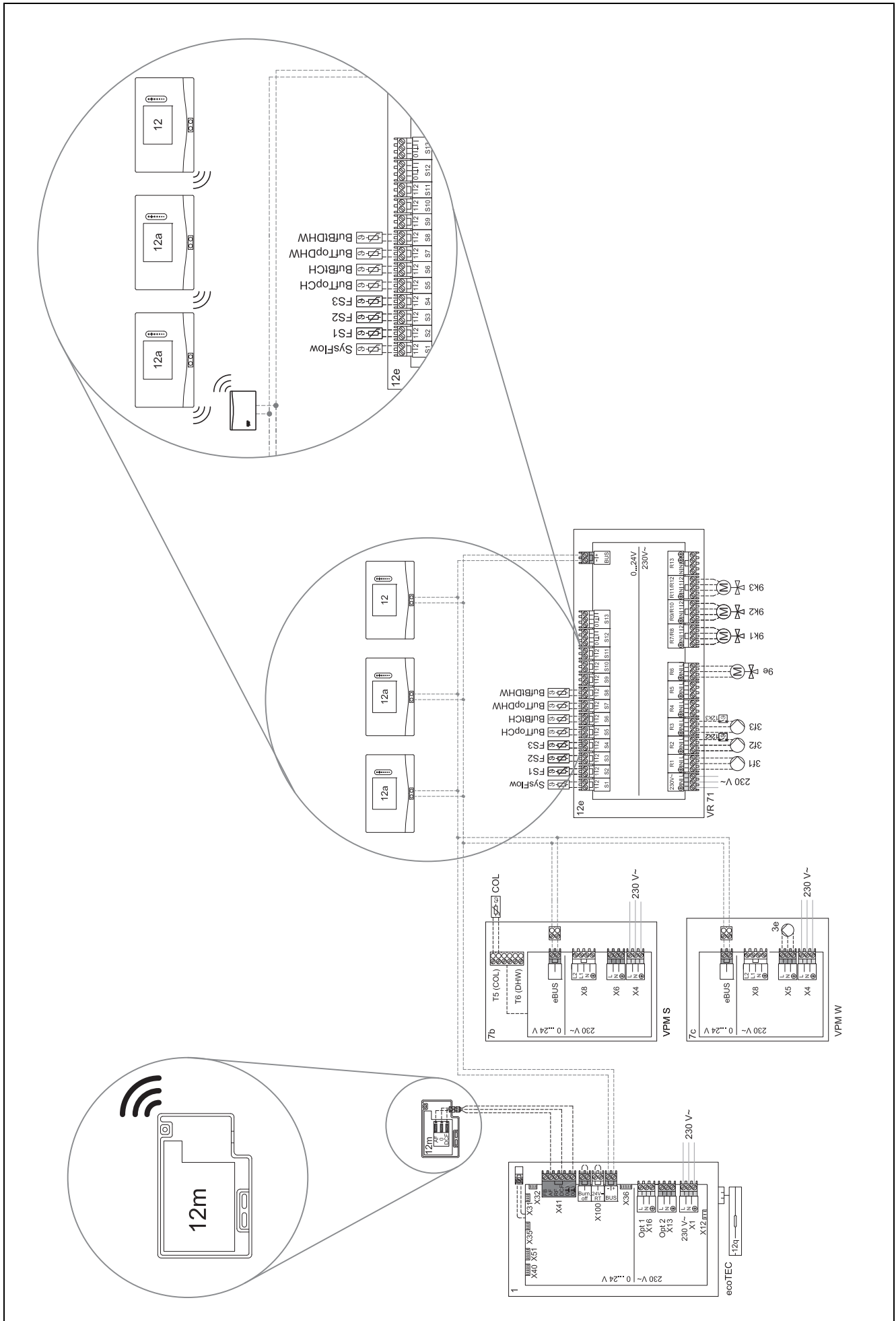
Сите постоечки системски шеми во ова упатство важат и за далечинскиот управувач, исто така и кога во овој документ на системските шеми и приклучните електрични шеми сите жично поврзани, што значи прикажани се регулатори кои се поврзани преку eBUS.

Разликата меѓу поврзувањето на жично поврзан управувач и далечински управувач е со примери прикажана на следните страници.

4.9.1.1 Пример за системски шеми



4.9.1.2 Пример за електрична шема за поврзување



4.9.2 Значење на кратенките

Кратенка	Значење
1	Топлотен генератор
1a	Дополнителен греен уред, топла вода
1b	Дополнителен греен уред, греење
1c	Дополнителен греен уред, топла вода/греење
2a	Топлинска пумпа воздух-вода
2c	Надворешна единица за одделна топлинска пумпа
2d	Внатрешна единица за одделна топлинска пумпа
3	Циркулациона пумпа, топлотен генератор
3a	Циркулациона пумпа, базен
3c	Пумпа за полнење на резервоар
3e	Циркулациона пумпа
3f[x]	Грејна пумпа
3h	Пумпа за заштита од легионели
3i	Пумпа на изменувач на топлина
3j	Соларна пумпа
4	Меѓу-резервоар
5	Моновалентен резервоар за топла вода
5a	Бивалентен резервоар за топла вода
5e	Хидраулична кула
6	Соларен колектор (термички)
7a	Станица за полнење на солен раствор во топлинските пумпи
7b	Соларна станица
7d	Станбена станица
7f	Хидрауличен модул
7g	Модул за обновување на топлина
7h	Модул за изменувачот на топлина
7i	2-зонски модул
7j	Група на пумпи
8a	Безбедносен вентил
8b	Безбедносен вентил за вода за пиење
8c	Безбедносна група за приклучок за вода за пиење
8d	Безбедносна група, топлотен генератор
8e	Мембрански експанзионен сад за греење
8f	Мембрански експанзионен сад за вода за пиење
8g	Мембрански експанзионен сад за солар/солени раствор
8h	Соларен помошен експанзионен сад за заштита од топлинско преоптоварување
8i	Термичка заштита на протокот
9a	Вентил за регулирање за одделна проторија (термостатски/моторички)
9b	Зонски вентил
9c	Вентил за регулирање на цевководот
9d	Испусен вентил
9e	Преклопен вентил за вода за пиење
9f	Преклопен вентил за ладење

Кратенка	Значење
9g	Преклопен вентил
9gSolar	Соларен преклопен вентил
9h	Славина за полнење и празнење
9i	Вентил за испуштање на воздух
9j	Вентил со капаче
9k[x]	3-степен мешалка
9l	3-степен мешалка за ладење
9n	Мешалка за термостатот
9o	Мерач на проток (Taco-Setter)
9p	Каскаден вентил
10a	Термометар
10b	Манометар
10c	Повратен вентил
10d	Сепаратор за воздух
10e	Колектор на нечистотија со одвојувач на магнетит
10f	Резервоар за собирање на соларен/солени раствор
10g	Изменувач на топлина
10h	Хидрауличен сепаратор
10i	Флексибилни приклучоци
11a	Конвектор за вентилација
11b	Базен
12	Регулатор на системот
12a	Далечински управувач
12b	Модул за контрола на топлинската пумпа
12c	Мултифункционален модул 2 од 7
12d	Функционален модул FM3
12e	Функционален модул FM5
12f	Кутија за електрична инсталација
12g	Спој за собирница eBUS
12h	Соларен регулатор
12i	Надворешен регулатор
12j	Разделен релеј
12k	Максимален термостат
12l	Ограничувач на температурата на резервоарот
12m	Сензор за надворешна температура
12n	Прекинувач за проток
12o	eBUS напојување
12p	Единица за безжичниот приемник
12q	Интернет модул
12r	PV-регулатор
C1/C2	Ослободување на полнењето на резервоарот/полнењето на меѓу-резервоарот
COL	Сензор за температурата на колекторот
DEM[x]	Надворешно барање за греење за грејно коло
DHW	Сензор за температура на резервоарот
DHWBt	Сензор за температура на резервоарот долу (резервоар за топла вода)
DHWBt2	Сензор за температура на резервоарот (втор соларен резервоар)

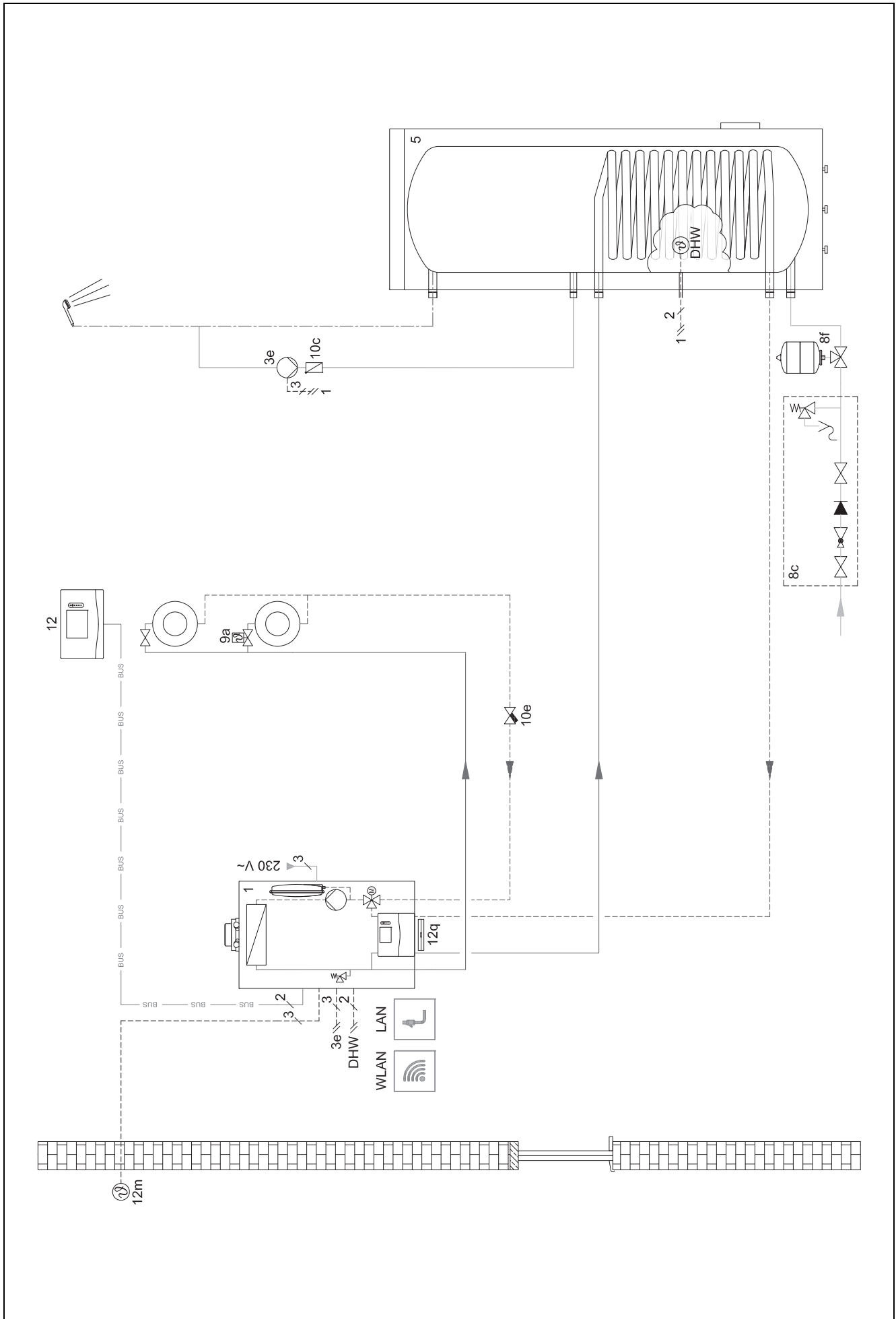
Кратенка	Значење
EVU	Контакт за вклучување, претпријатие за снабдување со енергија
FS[x]	Сензор за температурата на напоен вод, грејно коло/сензор за базен
MA	Мултифункционален излез
ME	Мултифункционален влез
PV	Интерфејс за фотоволтаичен инвертор
PWM	PWM сигнал за пумпа
RT	Собен термостат
SCA	Сигнал за ладење
SG	Интерфејс за системски оператор за трансмисија
Solar yield	Сензор за соларен принос
SysFlow	Сензор за температурата на системот
TD1, TD2	Сензор за температура за регулирање на температурна разлика
TEL	Влез за префрлање за далечински управувач
TR	Сепарација на колото со вклучен зелен котел

4.9.3 Системска шема 0020184677

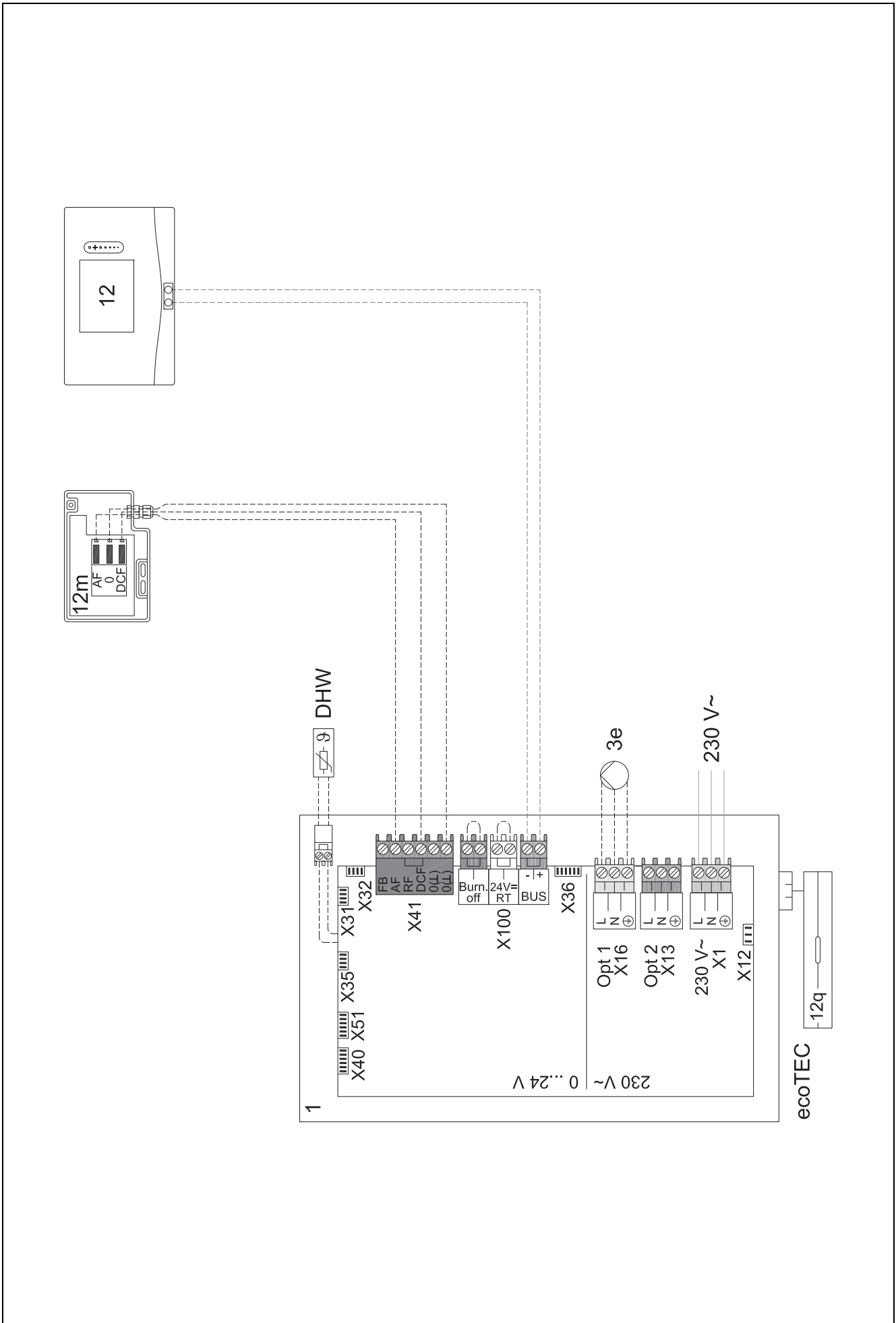
4.9.3.1 Поставка на регулатор на системот

Код на системската шема: 1

4.9.3.2 Системска шема 0020184677



4.9.3.3 Приклучна електрична шема 0020184677



4.9.4 Системска шема 0020178440

4.9.4.1 Поставка на регулатор на системот

Код на системската шема: 1

Конфигурација на FM3: 1

МИ FM3: Циркулац.пумпа

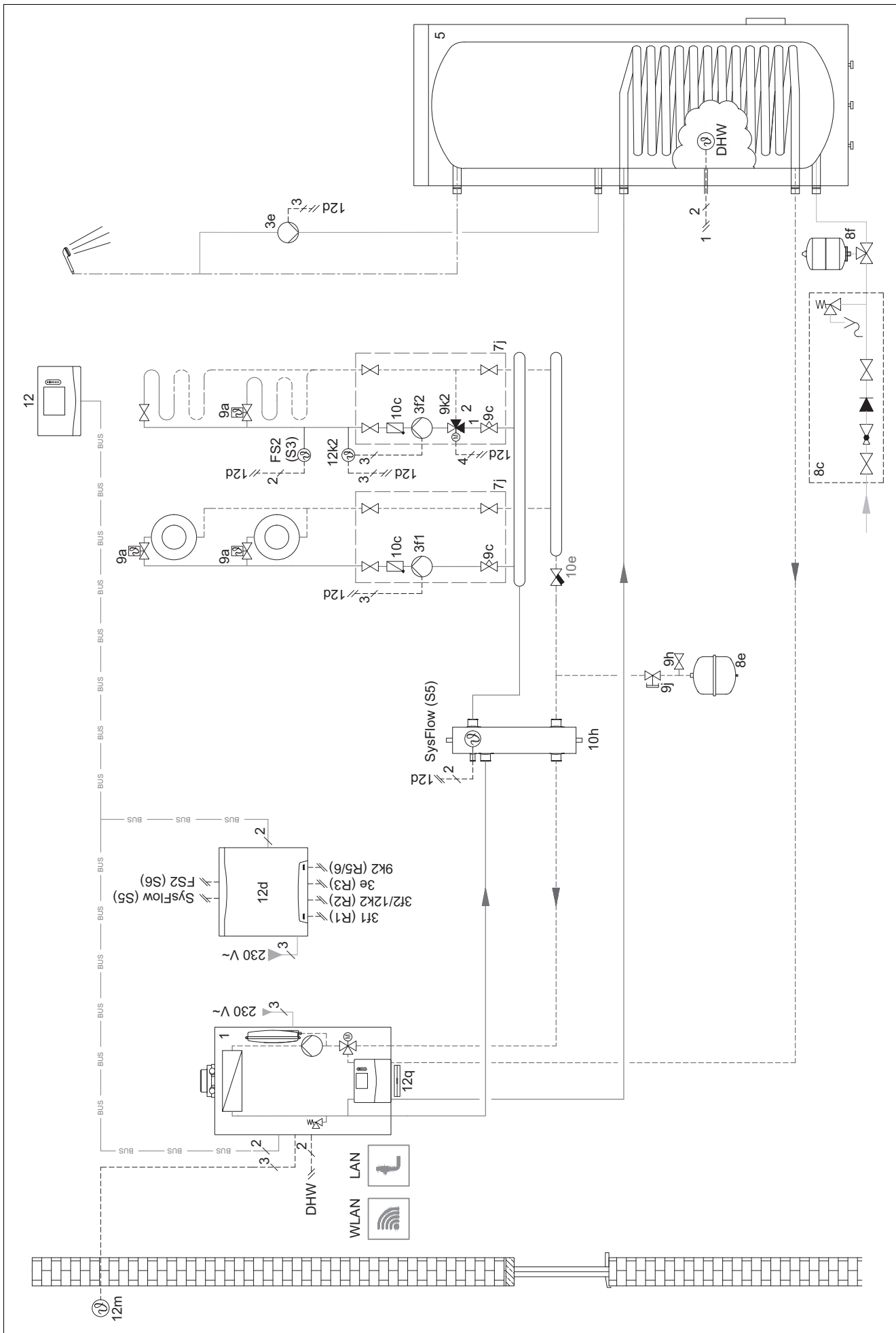
Коло 1 / Тип на коло: Греење

Коло 2 / Тип на коло: Греење

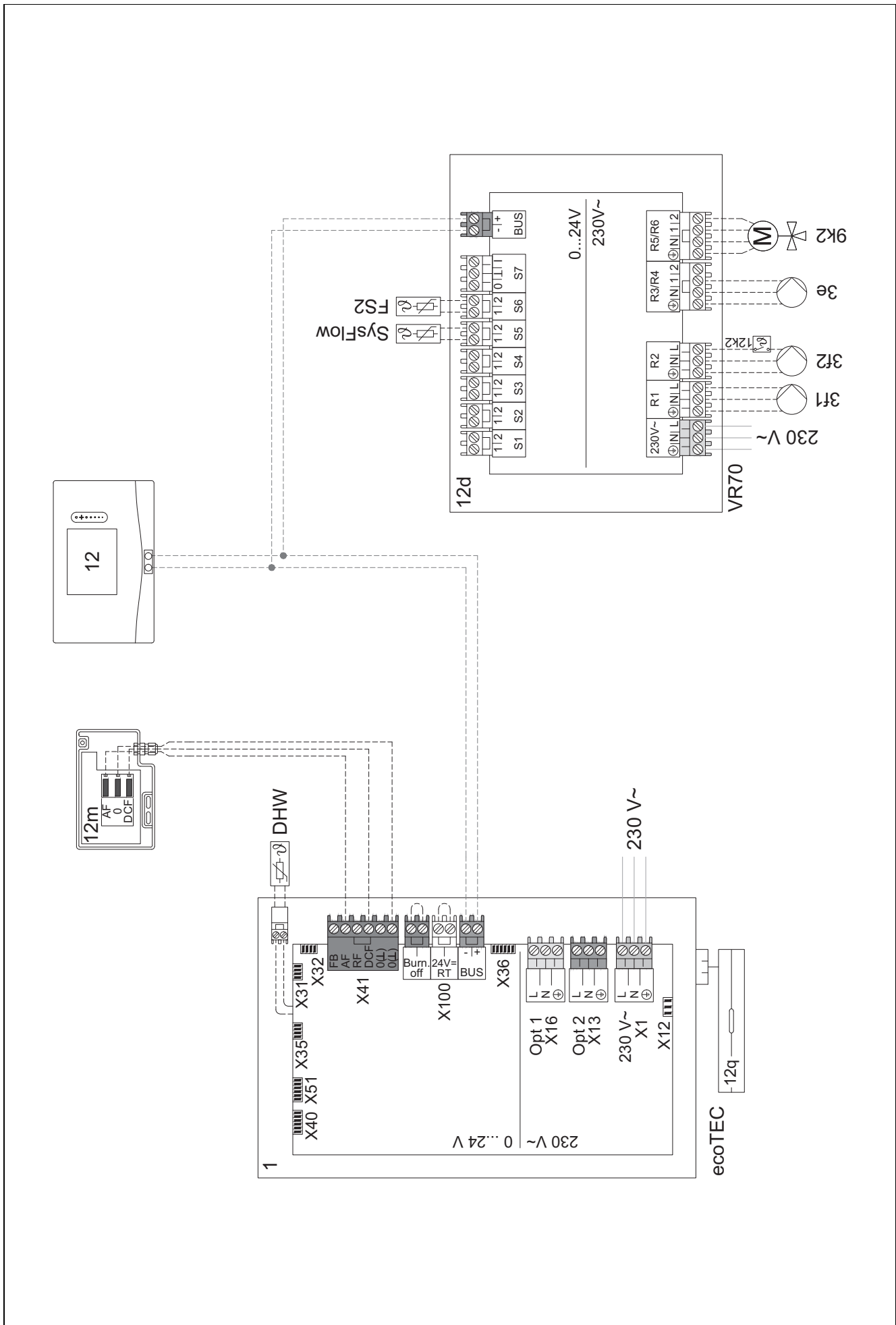
Зона 1/ Активирана зона: Да

Зона 2/ Активирана зона: Да

4.9.4.2 Системска шема 0020178440



4.9.4.3 Приклучна електрична шема 0020178440



4.9.5 Системска шема 0020177912

4.9.5.1 Особености на системот



8: Преку референтна просторија без одделна просторија со вентил за регулирање на температурата секогаш мора да тече мин. 35 % од номиналната количина на проток.

4.9.5.2 Поставки на регулатор на системот

Код на системската шема: 8

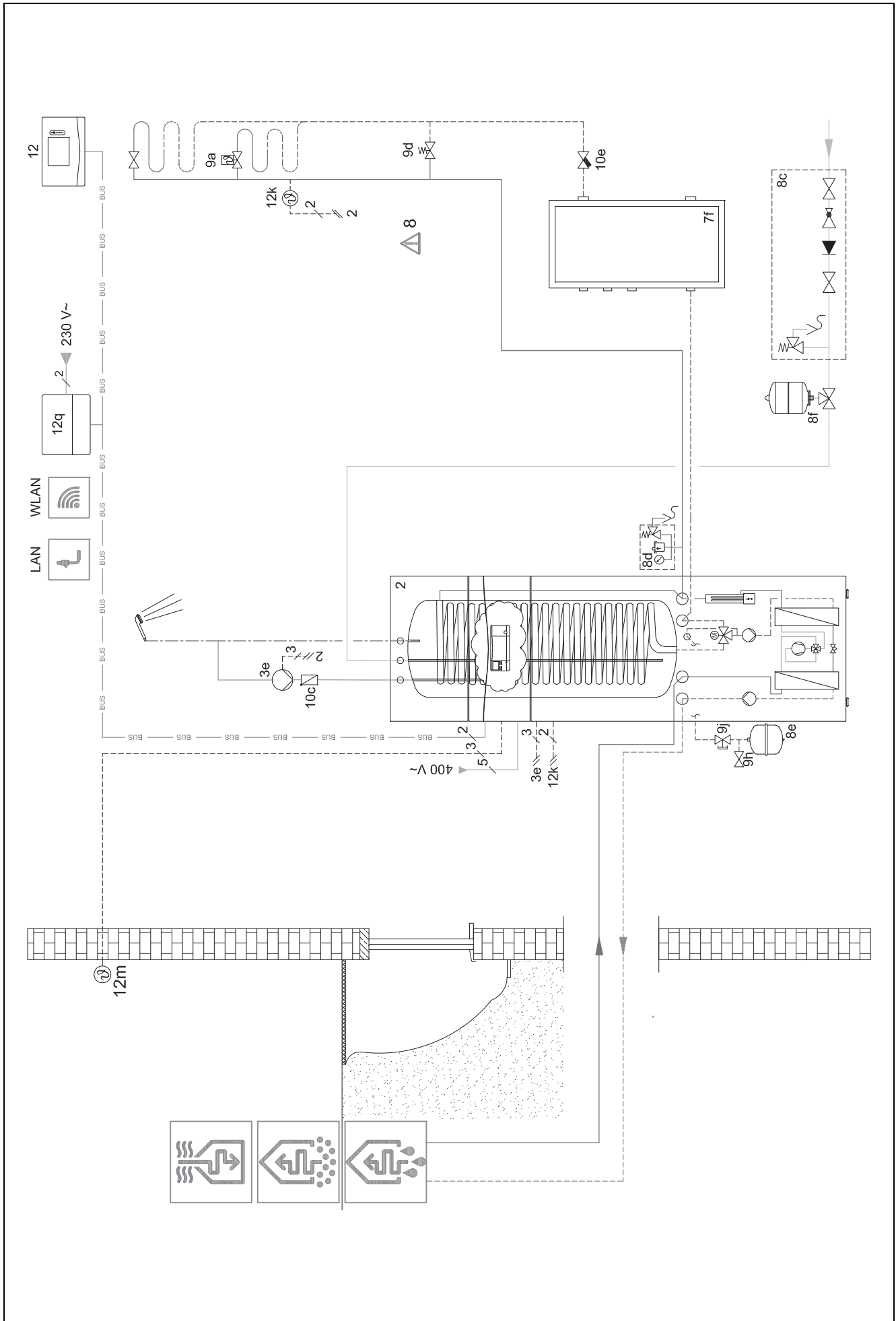
Коло 1 / Прик.на собна темп.: Активен или Проширен

Зона 1 / Доделување на зони: Рег. на сист.

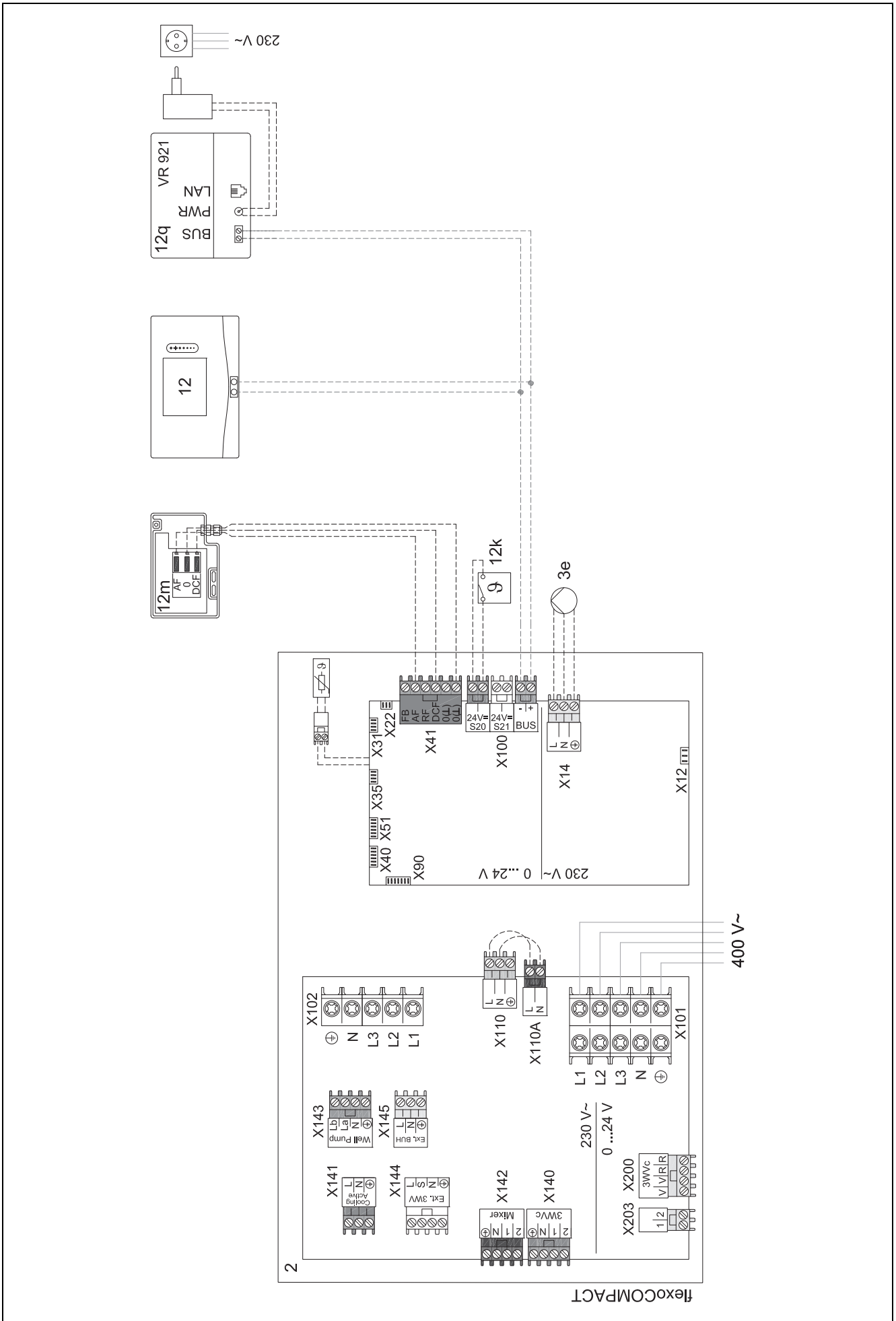
4.9.5.3 Поставки во топлинската пумпа

Технологија за ладење: нема ладење

4.9.5.4 Системска шема 0020177912



4.9.5.5 Приклучна електрична шема 0020177912



4.9.6 Системска шема 0020280010

4.9.6.1 Особености на системот



5: Ограничувачот за температура во резервоарот мора да се монтира на соодветното место, за да се избегне температура на резервоарот над 100 °C.

4.9.6.2 Поставки на регулатор на системот

Код на системската шема: 1

Конфигурација на FM5: 2

МИ FM5: Пум.за заш.од ле.

Коло 1 / Тип на коло: Греење

Коло 1 / Прик.на собна темп.: Активен или Проширен

Коло 2 / Тип на коло: Греење

Коло 2 / Прик.на собна темп.: Активен или Проширен

Коло 3 / Тип на коло: Греење

Коло 3 / Прик.на собна темп.: Активен или Проширен

Зона 1/ Активирана зона: Да

Зона 1 / Доделување на зони: Дал.управ. 1

Зона 2/ Активирана зона: Да

Зона 2 / Доделување на зони: Дал.управ. 2

Зона 3/ Активирана зона: Да

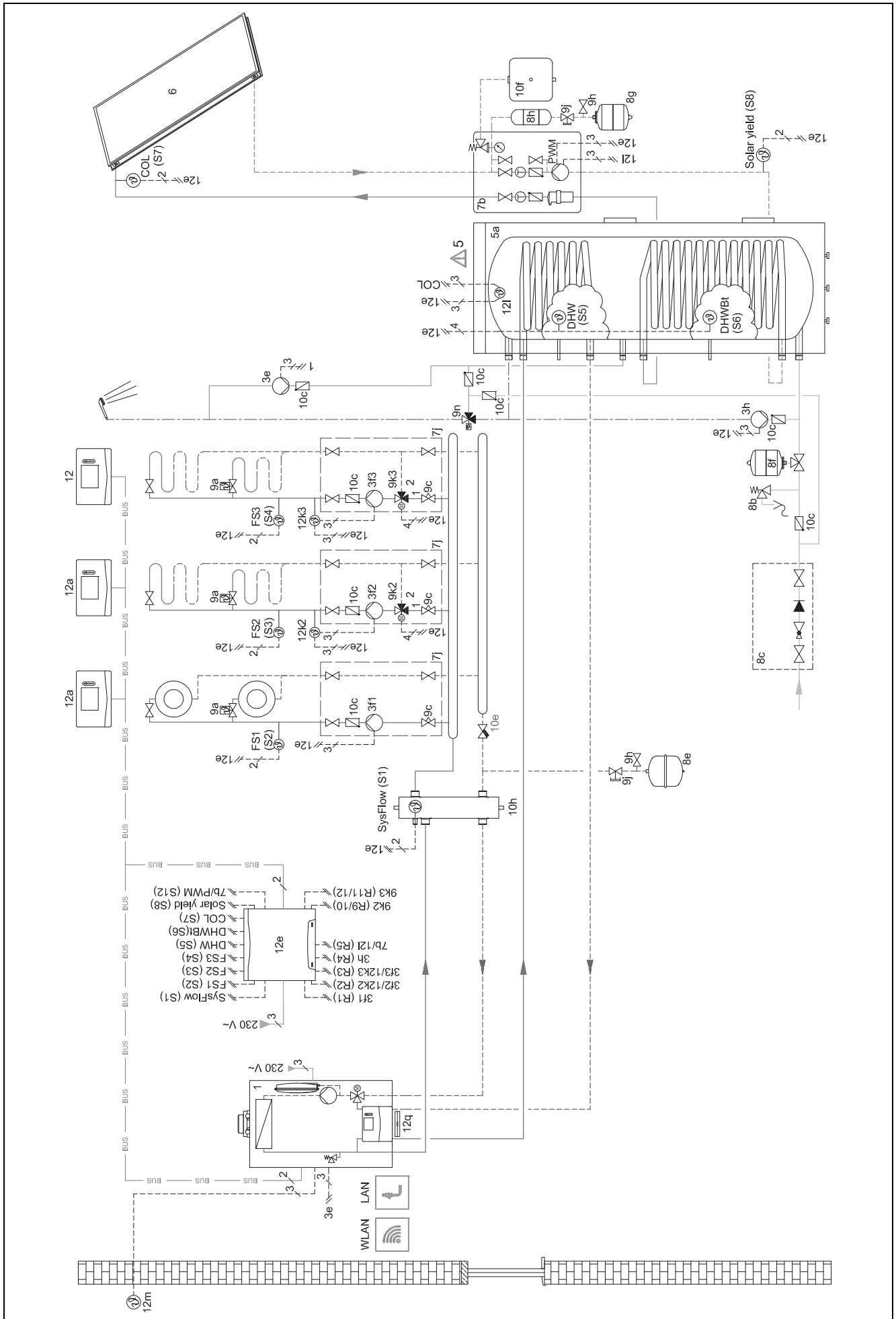
Зона 3 / Доделување на зони: Рег. на сист.

4.9.6.3 Поставки на далечинскиот управувач

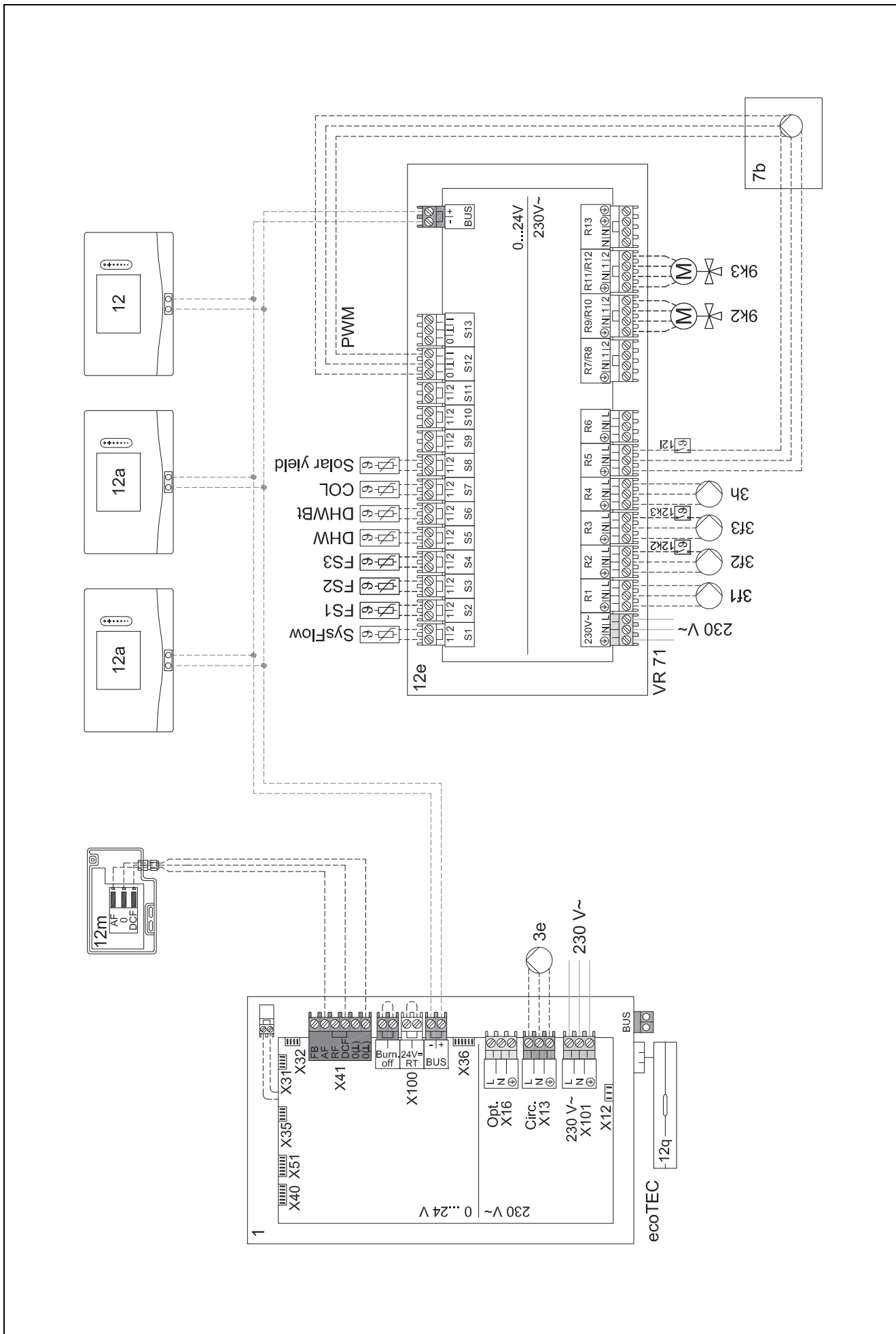
Адреса на далечински управув.: (1): 1

Адреса на далечински управув.: (2): 2

4.9.6.4 Системска шема 0020280010



4.9.6.5 Приклучна електрична шема 0020280010



4.9.7 Системска шема 0020260774

4.9.7.1 Особености на системот



17: опционални компоненти

4.9.7.2 Поставка на регулатор на системот

Код на системската шема: 1

Конфигурација на FM5: 6

Коло 1 / Тип на коло: Греење

Коло 1 / Прик.на собна темп.: Активен или Проширен

Коло 2 / Тип на коло: Греење

Коло 2 / Прик.на собна темп.: Активен или Проширен

Коло 3 / Тип на коло: Греење

Коло 3 / Прик.на собна темп.: Активен или Проширен

Зона 1/ Активирана зона: Да

Зона 1 / Доделување на зони: Дал.управ. 1

Зона 2/ Активирана зона: Да

Зона 2 / Доделување на зони: Дал.управ. 2

Зона 3/ Активирана зона: Да

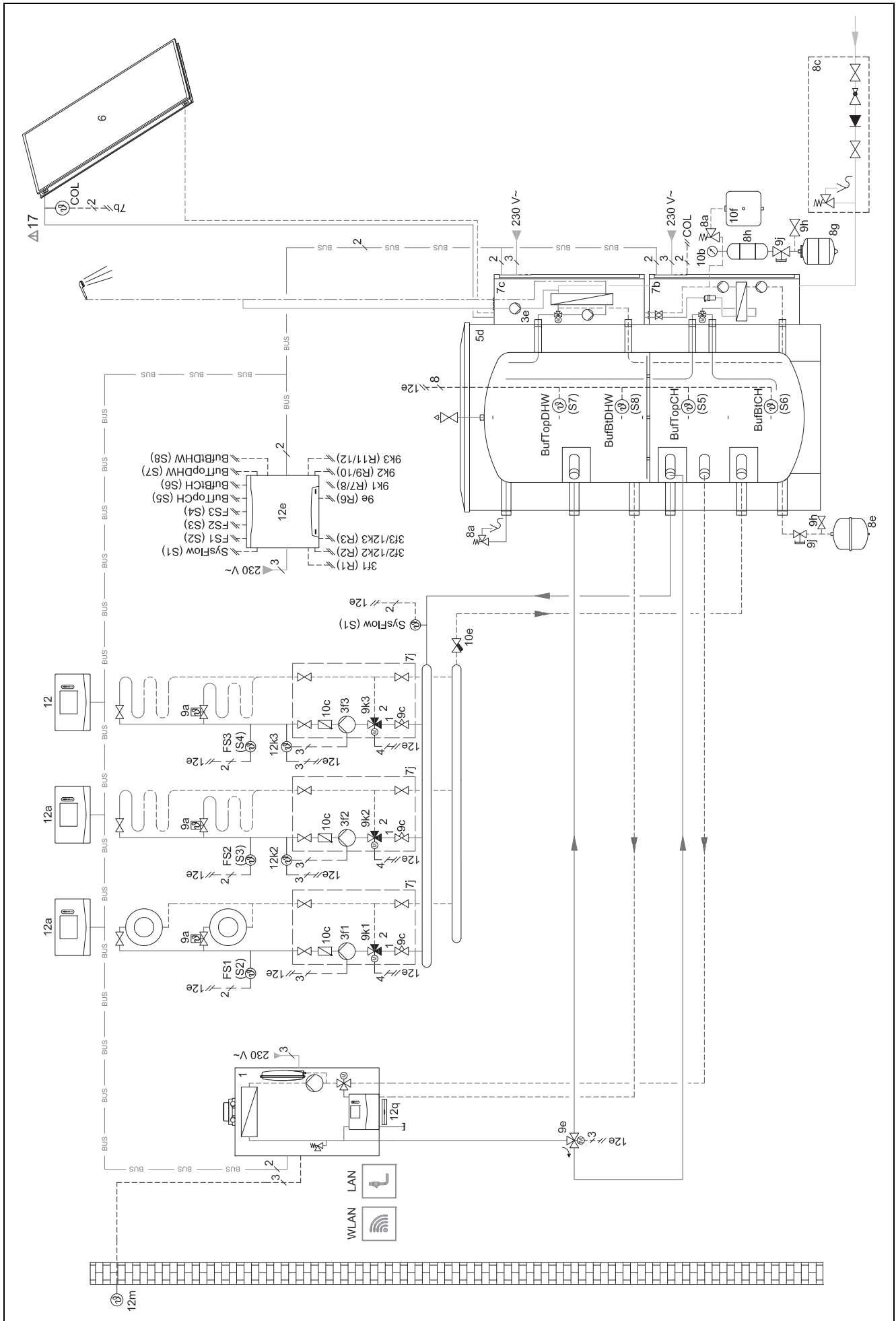
Зона 3 / Доделување на зони: Рег. на сист.

4.9.7.3 Поставки на далечинскиот управувач

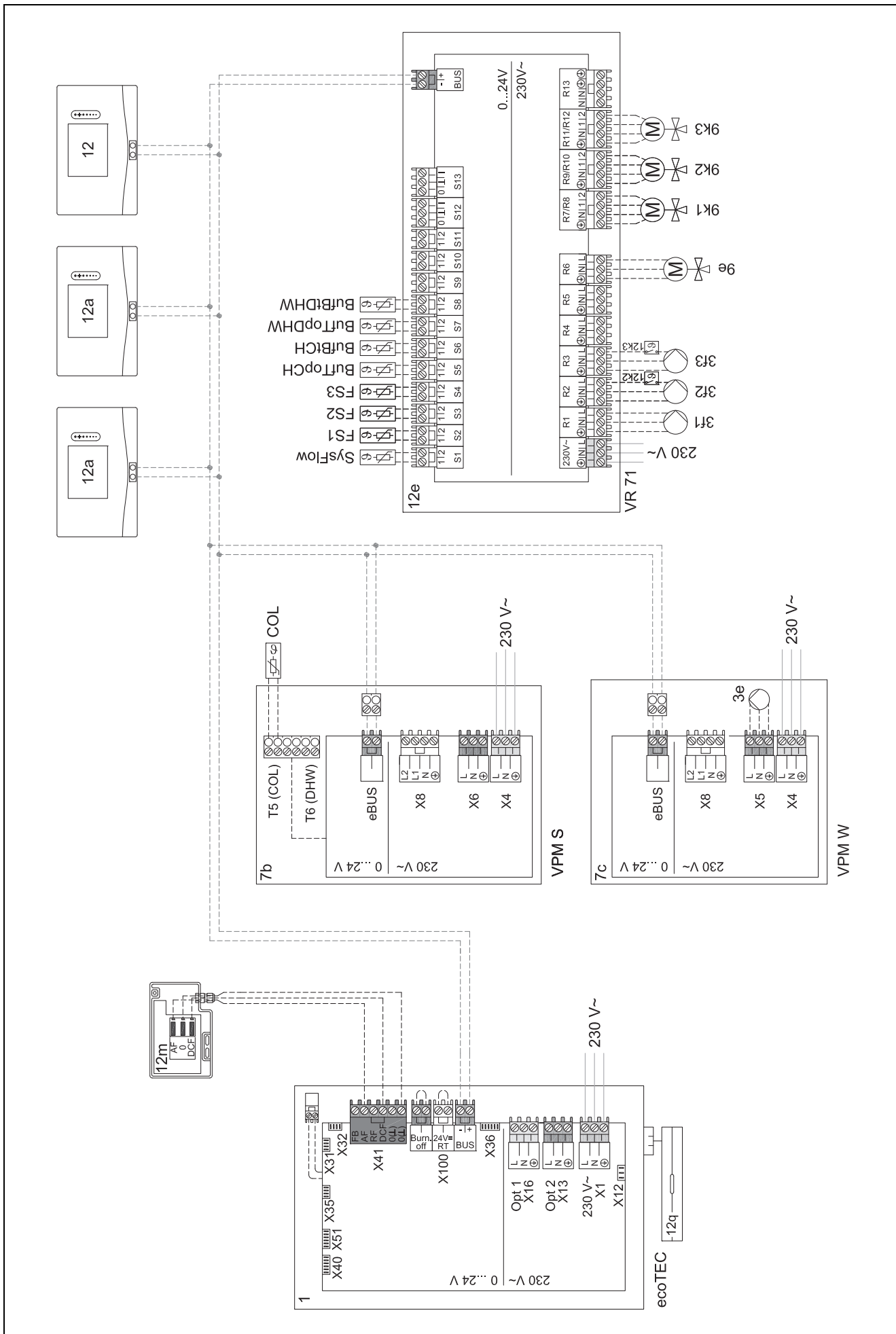
Адреса на далечински управув.: (1): 1

Адреса на далечински управув.: (2): 2

4.9.7.4 Системска шема 0020260774



4.9.7.5 Приклучна електрична шема 0020260774



5 -- Ставање во употреба

5.1 Предуслови за ставање во употреба

- Монтажата и електроинсталацијата на регулаторот на системот и сензорот за надворешна температура се завршени.
- Функционалниот модул **FM5** е инсталиран и приклучен по конфигурација 1, 2, 3 или 6, види додаден лист.
- Функционалните модули **FM3** се инсталирани и поврзани, види додаден лист. На секој функционален модул **FM3** му е доделена единствена адреса преку адресниот прекинувач.
- Ставањето во употреба на сите системски компоненти (освен регулаторот на системот) е завршено.

5.2 Тек на помошта при инсталација

Се отвора асистентот за инсталација ако го повикате **Јазик**:

Асистентот за инсталација на регулаторот на системот Ве води низ листа на функции. Кај секоја функција изберете ја вредноста за подесување, којашто одговара на инсталираниот систем за греење.

5.2.1 Затворање на асистентот за инсталација

Откако ќе поминете низ помошта при инсталација, на екранот се појавува: **Одберете го следниот чекор.**

Конфигурација на систем: Асистентот за инсталација менува во системската конфигурација на ниво на овластено стручно лице, каде што можете дополнително да го оптимизирате системот за греење.

Старт на системот: Асистентот за инсталација менува во основниот приказ и системот за греење работи со подесените вредности.

Тест на сензорот/активаторот: Асистентот за инсталација менува во функцијата тест на сензорот/придвижувачот. Тука можете да ги тестирате придвижувачите и сензорите.

5.3 Подоцнежнo менување на подесувањата

Сите поставки кои треба да ги преземете преку помошта за инсталација, подоцна можете да ги промените на контролно ниво на корисникот или овластеното лице.

5.4 Последователно подесување на режимот за ладење

Подготвителна работа

1. Проверете дали Вашата топлинска пумпа е опремена со функцијата за режим на ладење.



Напомена

Режимот на ладење зависи од производот. Ако функцијата на режимот на ладење на топлинската пумпа не е достапна, тогаш мора да се инсталира опционална опрема.

2.

Состојба: Топлинска пумпа со функција на режим на ладење

- 2.1. Активирајте го режимот за ладење на контролната единица на топлинската пумпа (кај каскади

на сите топлински пумпи за ладење) (→ Упатство за инсталација на топлинската пумпа).

- 2.2. Исклучете ја топлинската пумпа (за каскадна топлинска пумпа 1) и, доколку е потребно, FM5 за кратко време.

- 2.3. Вклучете ја топлинската пумпа (за каскадна топлинска пумпа 1) и FM5 повторно, доколку е потребно.

◀ Регулаторот на системот ја прима информацијата дека режимот за ладење на топлинската пумпа е активиран.

1. Одете во регулаторот на системот на функцијата **МЕНИ | ПОСТАВКИ | Ниво на овластено стручно лице | Конфигурација на систем | Коло | Можно ладење:** и потврдете со **Да**.
2. Одете на функцијата **МЕНИ | ПОСТАВКИ | Ниво на овластено стручно лице | Конфигурација на систем | Коло | Мин.тем.на нап.вод за лад.: °C** и подесете ја температурата.



Напомена

Доколку зададената температура на напојниот вод е поставена да биде премногу ниска, може да се формира кондензат.

3. Ако е потребно, одете на функцијата **МЕНИ | ПОСТАВКИ | Ниво на овластено стручно лице | Конфигурација на систем | Коло | Прик.на собна темп.:** и изберете **Активен** или **Проширен**.
4. Ако е потребно, одете на функцијата **МЕНИ | ПОСТАВКИ | Ниво на овластено стручно лице | Конфигурација на систем | Коло | Надзор на точ.на ро-сење:** и потврдете со **Да**.
5. Ако е потребно, одете на функцијата **МЕНИ | ПОСТАВКИ | Ниво на овластено стручно лице | Конфигурација на систем | Систем | Автоматско ладење:** и изберете **Активирано**.

6 Пораки за пречки, грешки и одржување

6.1 Пречка

Однесување во случај на дефект на топлинската пумпа

Регулаторот на системот се префрла во режимот во случај на итност, односно дополнителниот греен уред го снабдува системот за греење со енергија за греење. За време на инсталацијата овластеното стручно лице ја намалил температурата за режимот во случај на итност. Чувствувате дека топлата вода и греењето не се толку топли.

Додека не дојде овластеното стручно лице, може да изберете една од поставките:

Искл.: Греењето и топлата вода само малку се загреваат.

Греење: Дополнителниот греен уред го презема режимот на загревање, загревањето е топло, топлата вода е ладна.

Топла вода: Дополнителниот греен уред го презема режимот на топла вода, топлата вода е топла, загревањето е ладно.

ТВ + загрев.: Дополнителниот греен уред го презема режимот на загревање и топла вода, загревањето и топлата вода се топли.


Дополнителниот уред не е толку ефикасен како топлинската пумпа и затоа производството на топлина само со дополнителен греен уред е поскапо.

Отстранување на пречки (→ Прилог А.1)

6.2 Порака за грешка

На екранот се појавува  со текстот на пораката за грешка.

Може да се појават пораки за грешки во **МЕНИ | ПОСТАВКИ | Ниво на овластено стручно лице | Историја на грешки**

 Поправка на грешки (→ Прилог В.2)

6.3 Порака за одржување

На екранот се појавува  со текст за порака за одржување.

Порака за одржување (→ прилог)

6.4 Чистење на сензорот за надворешна температура

- ▶ Исчистете ја соларната ќелија со влажна крпа и малку нерастворен сапун. Не користете спрејеви, абразивни средства, детергенти, растворувачи или средства за чистење што содржат хлор.



Напомена

Пораката за грешка постепено се губи по чистење на соларната ќелија, бидејќи мора прво одново да се наполни акумулаторот.

6.5 Замена на батеријата



Опасност!

Опасност по живот поради несоодветни батерии/акумулаторски батерии!

Ако батериите/акумулаторските батерии се заменат со погрешен тип на батерии/акумулаторски батерии, постои опасност од експлозија.

- ▶ При промена на батериите/акумулаторските батерии внимавајте на правилниот тип на батерија/акумулаторска батерија.
- ▶ Истрошените батерии/акумулаторски батерии прописно отстранете ги според приложеното упатство.



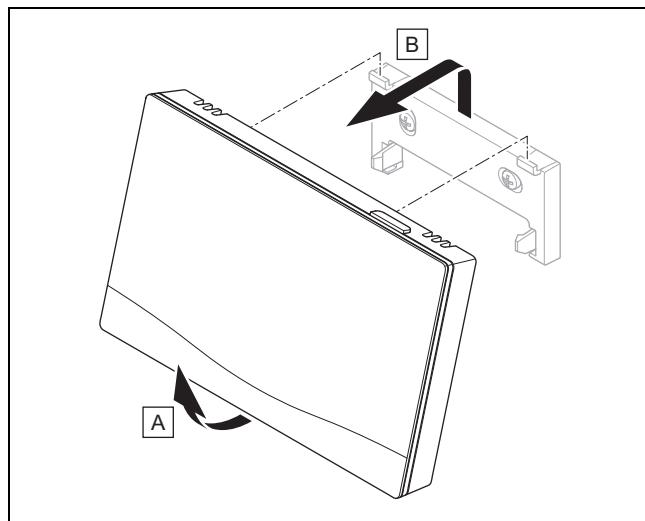
Предупредување!

Опасност од изгореници поради истекување на батериите!

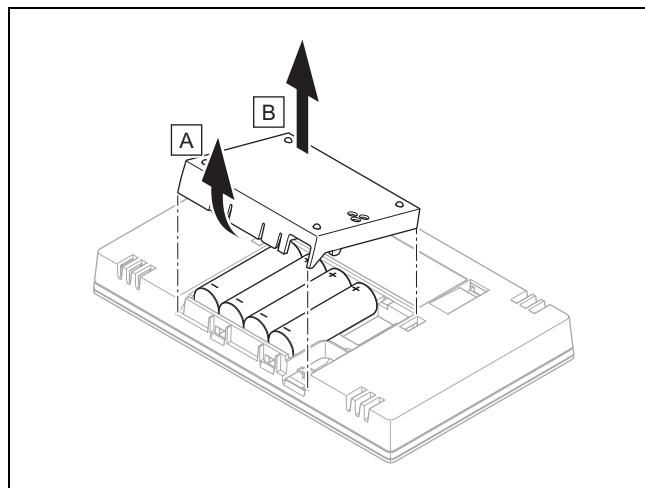
Од потрошените батерии може да истекува корозивна течност.

- ▶ Отстранете ги искористените батерии од производот што е можно поскоро.

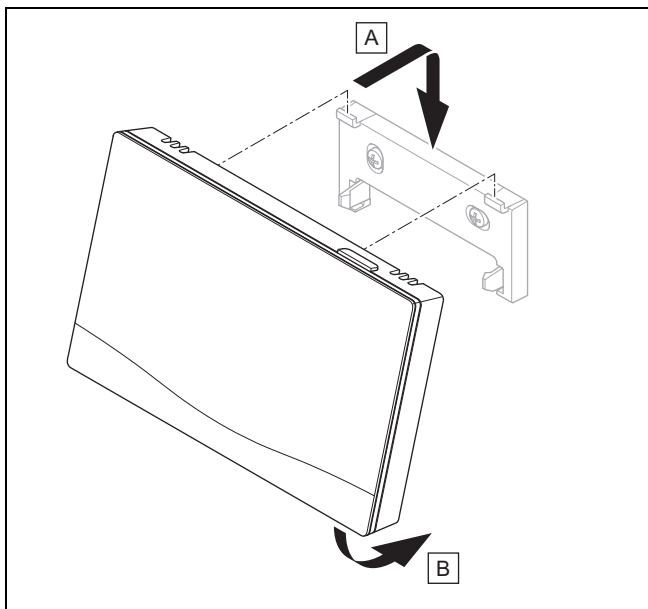
- ▶ При подолг период на некористење, отстранете ги и наполнетите батерии од производот.
- ▶ Избегнувајте контакт со кожата или очите со истечената течност од батерија.



1. Извадете го регулаторот на системот од држачот за уред според сликата.

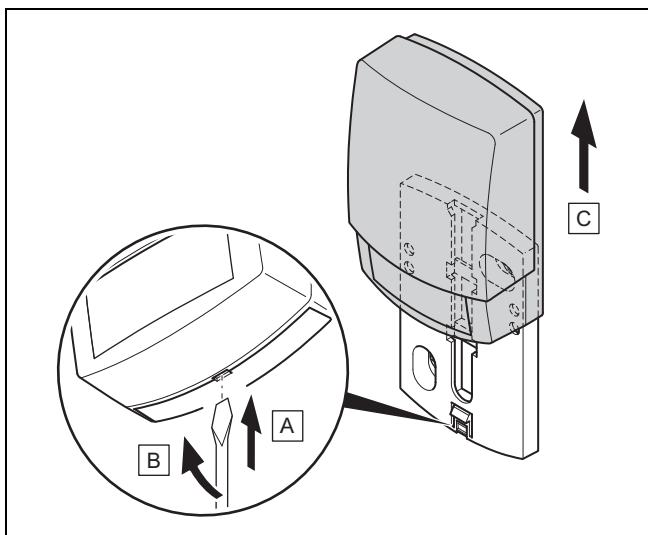


2. Отворете ја преградата за батерии според сликата.
3. Секогаш заменувајте ги сите батерии.
 - користете го исклучиво типот на батерија LR06
 - да не се користат повторно полнливи батерии
 - да не се комбинираат различни типови на батерии
 - да не се комбинираат нови и искористени батерии
4. Вметнете ги батериите со правилниот пол.
5. Не ги спојувајте кратко приклучните контакти.
6. Затворете ја преградата за батерии.



7. Закачете го регулаторот на системот во држачот за уред според сликата, додека не се вклопи.

6.6 -- Замена на сензорот за надворешна температура



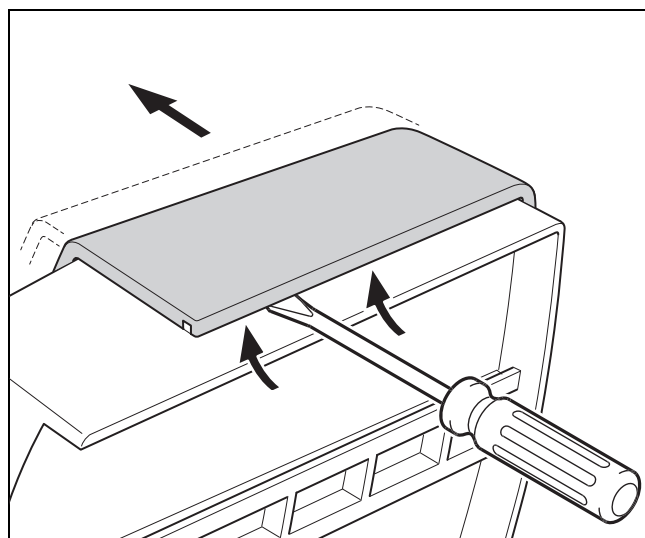
1. Извадете го сензорот на надворешна температура од ѕидното цокле според сликата.
2. Прицврстете го ѕидното цокле на ѕидот.
3. Уништете го сензорот на надворешна температура. (→ Поглавје 6.7)
4. Монтирајте го ѕидното цокле. (→ Поглавје 3.5.4)
5. Кај единицата за безжичниот приемник притиснете на копчето за програмирање.
 - ◀ Стартува постапката за програмирање. LED-светилката трепка зелено.
6. Ставете го во употреба сензорот за надворешна температура и вметнете го ѕидното цокле. (→ Поглавје 3.5.5)

6.7 -- Уништување на дефектниот сензор за надворешна температура

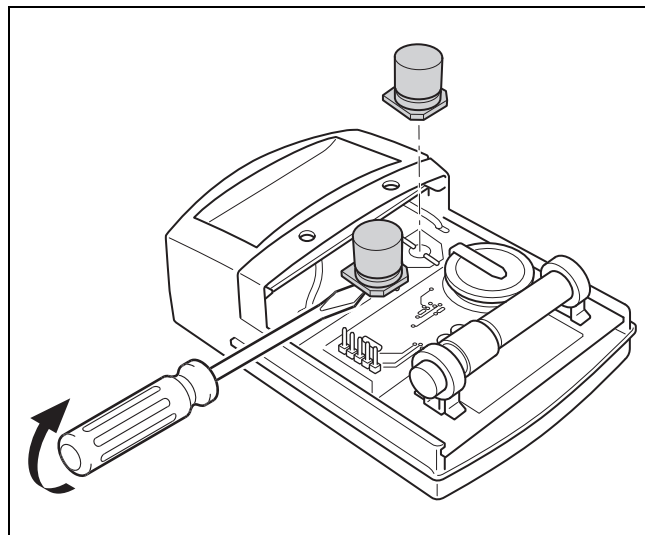


Напомена

Сензорот за надворешна температура има резерва на темна енергија од околу 30 денови. Во ова време дефектниот сензор за надворешна температура сèуште испраќа далечински сигнали. Ако дефектниот сензор за надворешна температура се наоѓа во опсегот на единицата за безжичниот приемник, таа добива сигнали од недопрениот и дефектен сензор за надворешна температура.



1. Отворете го сензорот за надворешна температура според сликата.



2. Отстранете ги кондензаторите според сликата.

7 Информација за производ

7.1 Внимавајте на важечката документација и чувајте ја истата

- ▶ Внимавајте на предвидените упатства за работа, приложени кон компонентите на системот.
- ▶ Внимавајте на напомените според земјата во прилог Country Specifics.
- ▶ Како корисник чувајте го ова упатство како и сета придружна документација за понатамошна употреба.


7.2 Важност на упатството

Ова упатство важи исклучиво за:

- 0020260935

7.3 Спецификациона плочка

Спецификационата плочка се наоѓа на задната страна на производот.

Податоци на спецификационата плочка	Значење
Сериски број	за идентификација, 7. до 16. цифра = Број на артикл на производот
sensoCOMFORT	Назив на производот
V	Номинален напон
mA	Измерена струја
	Прочитајте го упатството

7.4 Сериски број

Серискиот број можете да го повикате во **МЕНИ | ИНФОРМАЦИИ | Сериски број**. 10-цифрениот број на производот го наоѓате на вториот ред.

7.5 CE-ознака



Со CE-ознаката се документира, дека производителот ги исполнуваат основните барања на соодветните регулативи според Изјавата за сообразност.

Со ова производителот појаснува, дека опишаниот тип на далечински уред одговара на директивата 2014/53/EU од приложеното упатство.

Целосниот текст на ЕУ-изјавата за сообразност е достапен на следната интернет адреса:

<https://www.vaillant-group.com/doc/doc-radio-equipment-directive>

7.6 Гаранција и сервисна служба

7.6.1 Гаранција

Информации за гаранција за производот може да најдете во Country specificс.

7.6.2 Сервисна служба

Податоците за контакт на нашата сервисна служба ќе ги најдете на задната страна или на нашата веб страна.

7.7 Рециклирање и отстранување

Овој производ е електричен или електронски уред според Директивата на ЕУ 2012/19/EU. Уредот е дизајниран и произведен со користење на висококвалитетни материјали и компоненти. Тие се рециклираат и се повторно употребливи.

Дознајте за важечките прописи во вашата земја за посебно собирање на отпадна електрична/електронска опрема. Правилното отстранување на старите уреди ја штити околината и луѓето од можни негативни последици.

Отстранување на амбалажата

- ▶ Отстранете ја амбалажата во согласност со прописите.
- ▶ Почитувајте ги сите важечки прописи.

Отстранување на производот

- ▶ Отстранете го производот и неговата опрема во согласност со прописите.
- ▶ Почитувајте ги сите важечки прописи.



■ Ако производот е означен со овој знак:

- ▶ Во овој случај не го фрлајте производот во домашниот отпад.
- ▶ Наместо тоа, предадете го производот во собирен пункт за стари електрични или електронски уреди.

Отстранување на батерии/акумулаторски батерии



■ Ако производот содржи батерии/акумулаторски батерии означени со овој знак:

- ▶ Во овој случај отстранете ги батериите/акумулаторските батерии во собирен пункт за батерии/акумулаторски батерии.
 - ◁ **Предуслов:** Батериите/акумулаторските батерии може да се извадат од производот без да се уништат. Во спротивно, батериите/акумулаторските батерии се фрлаат заедно со производот.
- ▶ Според законските барања, враќањето на искористените батерии е задолжително, бидејќи батериите/акумулаторските батерии може да содржат супстанции штетни по здравјето и околината.

Бришење на личните податоци

Личните податоци (на пр. онлајн податоци за најава) може да бидат злоупотребени од неовластени трети лица.

Доколку производот содржи лични податоци:

- ▶ Уверете се дека нема лични податоци на производот или во производот пред да го фрлите производот.

7.8 Податоци за производот според ЕУ одредбата бр. 811/2013, 812/2013

Ефикасноста на собното греење којашто е условена од годишното време, кај уредите со вграден регулатор воден од надворешната температура вкл. функција на собниот термостат којашто може да се активира, секогаш содржи фактор на корекција на класата на технологија на регулаторот VI. При деактивирање на оваа функција можно е отстапување на ефикасноста на собното греење којашто е условена од годишното време.

Класа на регулаторот за температура	VI
Придонес за енергетската ефикасност при сезонско загревање на просторијата η_s	4,0%

7.9 Технички податоци

7.9.1 Регулатор на системот

Вид на батерија	LR06
Номинален ударен напон	330 V
Фреквентен опсег	868,0 ... 868,6 MHz
макс. јачина на испраќање	< 25 mW
Опсег во слободното поле	≤ 100 m
Опсег во објектот	≤ 25 m
Степен на нечистотија	2
Вид на заштита	IP 20
Класа на заштита	III
Зададена температура за проверка на кугличниот притисок	75°C
Макс. дозволена температура на околината	0 ... 45°C
Мом.вл.на воз.во пр.	35 ... 95%
Начин на работа	Тип 1
Висина	109 mm
Ширина	175 mm
Длабочина	27 mm

7.9.2 Единица за безжичниот приемник

Номинален напон	9 ... 24 V ---
Измерена струја	< 50 mA
Номинален ударен напон	330 V
Фреквентен опсег	868,0 ... 868,6 MHz
макс. јачина на испраќање	< 25 mW
Опсег во слободното поле	≤ 100 m
Опсег во објектот	≤ 25 m
Степен на нечистотија	2
Вид на заштита	IP 21
Класа на заштита	III
Зададена температура за проверка на кугличниот притисок	75°C
Макс. дозволена температура на околината	0 ... 60°C
рел. влажност на просторијата	35 ... 90%
Пресек на приклучни кабли	0,75 ... 1,5 mm ²

Висина	115,0 mm
Ширина	142,5 mm
Длабочина	26,0 mm







7.9.3 Сензор за надворешна температура

Напојување со струја	Соларна ќелија со складирање на енергија
Резерва на темна енергија (кај полно складирање на енергија)	≈30 дена
Номинален ударен напон	330 V
Фреквентен опсег	868,0 ... 868,6 MHz
макс. јачина на испраќање	< 25 mW
Опсег во слободното поле	≤ 100 m
Опсег во објектот	≤ 25 m
Степен на нечистотија	2
Вид на заштита	IP 44
Класа на заштита	III
Зададена температура за проверка на кугличниот притисок	75°C
дозволена оперативна температура	-40 ... 60°C
Висина	110 mm
Ширина	76 mm
Длабочина	41 mm


Прилог

A Отстранување на пречки, порака за одржување

A.1 Отстранување на пречки

Пречка	можна причина	Мерка
Екранот останува темен	Батериите се празни	<ol style="list-style-type: none"> 1. Заменете ја батеријата. (→ Поглавје 6.5) 2. Доколку сè уште постои грешка, известете го овластеното стручно лице.
Екран: Режим на доп. греење при грешка Топлинска пумпа (FHW контактир.) , недоволно затоплување на греењето и на топлата вода	Топлинската пумпа не работи	<ol style="list-style-type: none"> 1. Известете го овластеното стручно лице. 2. Изберете ја поставката за режимот во случај на итност, додека не дојде овластеното стручно лице. 3. За повеќе информации, видете Пораки за пречки, грешки и одржување (→ Поглавје 6).
Екран: F. Грешка на грејниот уред , на екранот се прикажува конкретниот код за грешка, на пр. F.33 со точниот греен уред	Грешка на грејниот уред	<ol style="list-style-type: none"> 1. Исклучете го грејачот со избирање на Ресетирање и потоа изберете Да. 2. Доколку останува пораката со грешка, известете го овластеното стручно лице.
Екран: Вие не го разбирате поставениот јазик	Погрешен јазик е поставен	<ol style="list-style-type: none"> 1. Притиснете на 2 x . 2. Изберете ја последната точка од менито  ПОСТАВКИ и потврдете со . 3. На  ПОСТАВКИ изберете ја втората точка од менито и потврдете со . 4. Изберете го јазикот што го разбирате и потврдете со .

A.2 Пораки за одржување

#	Код/значење	Опис	Одржување	Интервал	
1	Недостаток на вода: следете ги инструкц.во топлин.генер.	Во системот за греење притисокот на водата е ниска.	Полнењето со вода ќе го дознаете од упатството за користење на односниот тоplotен генератор	Види упатство за користење на тоplotниот генератор	

B -- Поправка на пречки и грешки, порака за одржување

B.1 Отстранување на пречки


Пречка	можна причина	Мерка
Екранот останува темен	Батериите се празни	▶ Заменете ја батеријата. (→ Поглавје 6.5)
	Производот е дефектен	▶ Заменете го производот.
Нема менување на приказот преку контролните елементи	Софтверска грешка	<ol style="list-style-type: none"> 1. Извадете ги сите батерии. 2. Ставете ги батериите според наведениот пол во преградата за батерии.
	Производот е дефектен	▶ Заменете го производот.
Топлотниот генератор и понатаму загрева при постигната собна температура	грешна вредност во функцијата Прик.на собна темп.: или Доделување на зони:	<ol style="list-style-type: none"> 1. Во функцијата поставете ја Прик.на собна темп.: вредноста Активен или Проширен. 2. Во зоната во којашто е инсталиран регулаторот на системот, во функцијата Доделување на зони: доделете ја адресата на регулаторот на системот.
Системот за греење останува во режим на топла вода	Топлотниот генератор не може да ја постигне макс. зададена температура на напојниот вод	▶ Поставете ја пониско вредноста во функцијата Макс. зад.темп.на напој.вод: °C .
Ќе се прикаже едно од повеќето грејни кола	Грејното коло не е активно	▶ Одредете ја саканата функционалност Тип на коло: во функцијата за грејното коло.
Не е можно менување во нивото на стручното лице	Кодот за нивото за овластеното стручно лице е непознат	▶ Ресетирајте го регулаторот на системот на фабричките поставки. Сите поставени вредности се изгубени.

В.2 Поправка на грешки

Код/значење	можна причина	Мерка
Комуникација прекината со уред за вентил. F.509	Кабелот е дефектен	▶ Заменете го кабелот.
	Приклучната врска не е правилна	▶ Проверете ја приклучната врска.
Комуникација прекината со реж. на рег. на ТП F.511	Кабелот е дефектен	▶ Заменете го кабелот.
	Приклучната врска не е правилна	▶ Проверете ја приклучната врска.
Комуникацијата со топлин. генер. 1 е прекин. (може да биде топлотен генератор од 1 до 8) F.1191...F.1195, F.1200...F.1211, F.1252...F.1255	Кабелот е дефектен	▶ Заменете го кабелот.
	Приклучната врска не е правилна	▶ Проверете ја приклучната врска.
Комуникација прекината со FM3 адреса 1 (може да биде адреса од 1 до 3) F.1212...F.1214	Кабелот е дефектен	▶ Заменете го кабелот.
	Приклучната врска не е правилна	▶ Проверете ја приклучната врска.
Комуникација прекината со FM5 F.1218	Кабелот е дефектен	▶ Заменете го кабелот.
	Приклучната врска не е правилна	▶ Проверете ја приклучната врска.
Комуникација прекината со далеч. управув. 1 (може да биде адреса од 1 до 3) F.1219...F.1222	Батериите на безжичниот далечински управувач се празни	▶ Заменете ги батериите (→ Упатство за користење и инсталација на безжичниот далечински управувач).
Комуникацијата со станица за вода за пиење е прекината F.1227	Кабелот е дефектен	▶ Заменете го кабелот.
	Приклучната врска не е правилна	▶ Проверете ја приклучната врска.
Комуникацијата со соларна станица е прекин. F.1228, F.1229	Кабелот е дефектен	▶ Заменете го кабелот.
	Приклучната врска не е правилна	▶ Проверете ја приклучната врска.
Комуникацијата на реж. на интер. е прекината F.900	Кабелот е дефектен	▶ Заменете го кабелот.
	Приклучната врска не е правилна	▶ Проверете ја приклучната врска.
Сигнал за сенз. за надв. темп. неважечки F.521	Сензор за надворешна температура има дефект	▶ Заменете го сензорот за надворешна температура.
Конфигурација FM3 [1] не-исправна (може да биде адреса од 1 до 3) F.1231...F.1233	Погрешна вредност на подесување за FM3	▶ Поставете ја точната вредност на подесување за FM3.
Режимот на миксер не е поддржан F.1237	Приклучување на несоодветен модул	▶ Инсталирајте модул кој го поддржува регулаторот.
Соларниот режим не е поддржан F.1238	Приклучување на несоодветен модул	▶ Инсталирајте модул кој го поддржува регулаторот.
Далечинскиот управувач не е поддржан F.1239	Приклучување на несоодветен модул	▶ Инсталирајте модул кој го поддржува регулаторот.
Код на системска шема не-исправен F.1240	Неправилно избран код за системска шема	▶ Внесете го точниот код на системската шема.
FM3 недостасува F.1244	Недостасува FM3	▶ Поврзете го FM3.
Сензор за температ. за ТВ S1 недостасува на FM3 F.1245	Сензорот за мерење на температура на топла вода S1 не е приклучен	▶ Приклучете го сензорот за мерење на температура на топла вода на FM3.

Код/значење	можна причина	Мерка
Соларната пумпа 1 пријавува грешка (може да биде соларна пумпа 1 или 2) F.1246, F.1247	Пречки во соларната пумпа	▶ Проверете ја соларната пумпа.
Резервоар со слоев.полнење не е поддржан F.1248	Несоодветно приклучување на резервоар	▶ Извадете го резервоарот од системот за греење.
Конфигурацијата MA2 реж. на регул.на ТП е неиспр. F.1249	Неправилно поврзување FM3	1. Отстранете го FM3. 2. Изберете соодветна конфигурација.
	Неправилно поврзување FM5	1. Отстранете го FM5. 2. Изберете друга конфигурација.
Конфигурација FM5 неискористана F.1251	Погрешна вредност на подесување за FM5	▶ Поставете ја точната вредност на подесување за FM5.
Конфигурацијата FM3 [1] MA е неисправна (може да биде адреса од 1 до 3) F.1257...F.1259	Погрешен избор на компонентите за МИ	▶ Изберете ги компонентите во функцијата МИ FM3 , кои одговараат на приклучените компоненти на мултифункционалниот излез на FM3.
Конфигурација FM5 МИ неискористана F.1263	Погрешен избор на компонентите за МИ	▶ Изберете ги компонентите во функцијата МИ FM5 , кои одговараат на приклучените компоненти на мултифункционалниот излез на FM5.
Сигнал на сенз.на собна темп регул. на системот е невал. F.1361	Сензорот на собната температура има дефект	▶ Заменете го регулаторот.
Сигнал на сенз.на собна темп. далеч.управувач 1 неважечки (може да биде адреса од 1 до 3) F.1363...F.1366	Сензорот на собната температура има дефект	▶ Заменете го далечинскиот управувач.
Сигнален сензор S1 FM3 адреса 1 неважечка (може да биде S1 до 7 и адреса 1 до 3) F.5000...F.5020	Сензорот е дефектен	▶ Заменете го сензорот.
Сигнален сензор S1 FM5 неважечки (може да биде S1 до S13) F.5021...F.5033	Сензорот е дефектен	▶ Заменете го сензорот.
Топлинскиот генератор 1 пријавува грешка (може да биде тоplotен генератор од 1 до 8) F.5034...F.5049	Пречки во тоplotниот генератор	▶ Погледнете го упатството на прикажаниот тоplotен генератор.
Уредот за вентилација пријавува грешка F.5050	Пречки во уредот за вентилација	▶ Види упатство за користење на уредот за вентилација.
Режимот за регулација на ТП пријавува грешка F.5051	Пречка на модулот за контрола на тоplotинската пумпа	▶ Заменете го модулот за контрола на тоplotинската пумпа.
Распоредување Недостасува далеч.управув.1 (може да биде адреса од 1 до 3) F.5056...F.5059	Недостасува доделувањето на далечинскиот управувач за зона 1.	▶ На далечинскиот управувач во функцијата Доделување на зони : доделете ја точната адреса.
Активација недостасува зона F.5060	Користената зона сè уште не е активирана.	▶ Изберете ја во функцијата Активирана зона : вредноста Да .
	Грејното коло не е активно	▶ Одредете ја саканата функционалност Тип на коло : во функцијата за грејното коло.

В.3 Пораки за одржување








#	Код/значење	Опис	Одржување	Интервал	
1	Топлински генератор 1 бара одржување *, * може да биде 1 до 8 тоplotен генератор	Наведени се одржувањата за тоplotниот генератор.	Одржувањето ќе го дознаете од упатството за користење или инсталација на односниот тоplotен генератор	Види упатство за користење и инсталација на тоplotен генератор	
2	Уред за вентилација бара одржување	Наведени се одржувањата за уредот за вентилација.	Одржувањето ќе го дознаете од упатството за користење или инсталација на односниот уред за вентилација	Види упатство за користење и инсталација на уредот за вентилација	
3	Недостаток на вода: следете ги инструкциите во тоplotн.генер.	Во системот за греење притисокот на водата е ниска.	Недостаток на вода: Следете ги упатствата во тоplotниот генератор	Види упатство за користење и инсталација на тоplotен генератор	
4	Одржување Контакттирајте нè:	Датум, кога треба да доспее одржувањето на системот за греење.	Спроведете ги потребните одржувања	Внесен датум во регулаторот	

Индекс

С			
СЕ-ознака	60	Отстранување	60
Б		П	
Батерија	4	Поставување на кривата на греење	8
Број на артикл	60	Предуслови за ставање во употреба на системот за греење	57
В		Предуслови, ставање во употреба	57
Вметнување на сензорот за надворешна температура	28	Прикачување на регулаторот на системот на држачот за уред	29
Вметнување, сензор за надворешна температура на ѕидното цокле	28	Приклучување на единицата за безжичниот приемник на топлотниот генератор	25
Г		Приклучување на единицата за безжичниот приемник на уредот за вентилација	26
Грешка	57	Прописи	5
Д		Р	
Дефекти	57	Рециклирање	60
Документи	60	С	
Е		Сензор за надворешна температура, одредување на местото за поставување	27
Екран	8	Сензор за надворешна температура, предуслов за јачина на прием	27
З		Сериски број	60
Замена на батеријата	58	Ставање во употреба на сензорот за надворешна температура	28
Замена на сензор за надворешна температура	59	Ставање во употреба, сензор за надворешна температура	28
Замена, сензор за надворешна температура	59	Т	
Замрзнување	5	Тек на помошта при инсталација	57
И		У	
Избегнување на погрешна функција	7	Уништување на дефектниот сензор за надворешна температура	59
Ј		Уништување на сензор за надворешна температура	59
Јачина на прием на сензорот за надворешна температура, предуслов	27	Уништување, сензор за надворешна температура	59
К		Употреба согласно намената	4
Квалификација	4	Ч	
Контролни елементи	8	Читање на бројот на артикл	60
М		Читање на серискиот број	60
Монтажа на регулаторот на системот на држачот за уред	29		
Монтирање на држачот за уред, на ѕидот	29		
Монтирање на единицата за безжичниот приемник на ѕидот	25		
Монтирање на единицата за безжичниот приемник на топлотниот генератор	25		
Монтирање, единица за безжичниот приемник на ѕидот	25		
Монтирање, единицата за безжичниот приемник на топлотниот генератор	25		
О			
Одредување на јачината на прием на регулаторот на системот	28		
Одредување на јачината на прием на сензорот за надворешна температура	27		
Одредување на јачината на прием на сензорот за надворешна температура, предуслов	27		
Одредување на јачината на сигнал на регулаторот на системот	28		
Одредување на јачината на сигнал на сензорот за надворешна температура	27		
Одредување на местото за монтирање на регулаторот на системот	28		
Одредување на местото за поставување на регулаторот на системот	28		
Одредување на местото за поставување на сензорот за надворешна температура	27		
Одредување на местото на монтажа на сензорот за надворешна температура	27		
Одржување	57		

Návod na obsluhu a inštaláciu

Obsah

1	Bezpečnosť	68	6	Porucha, chybové hlásenia a hlásenia o údržbe	118
1.1	Výstražné upozornenia vzťahujúce sa na činnosť	68	6.1	Porucha	118
1.2	Použitie podľa určenia	68	6.2	Chybové hlásenie	119
1.3	Všeobecné bezpečnostné upozornenia	68	6.3	Hlásenie údržby	119
1.4	 -- Bezpečnosť/predpisy	69	6.4	Čistenie snímača vonkajšej teploty	119
2	Opis výrobku	70	6.5	Výmena batérie	119
2.1	Aké pomenovania sa používajú?	70	6.6	 -- Výmena snímača vonkajšej teploty	120
2.2	Čo spôsobuje funkcia protimrazovej ochrany?	70	6.7	 -- Zničenie chybného snímača vonkajšej teploty	120
2.3	Čo znamenajú nasledujúce teploty?	70	7	Informácia o výrobku	121
2.4	Čo je to zóna?	70	7.1	Dodržiavanie súvisiacich platných podkladov a ich uchovávanie	121
2.5	Čo je to cirkulácia?	70	7.2	Platnosť návodu	121
2.6	Čo je to regulácia na nastavenú (pevnú) hodnotu?	70	7.3	Typový štítok	121
2.7	Predpoklady pre vykurovaciu prevádzku	70	7.4	Sériové číslo	121
2.8	Predpoklady pre chladiacu prevádzku	70	7.5	Označenie CE	121
2.9	Čo znamená časové okno?	71	7.6	Záruka a zákaznícky servis	121
2.10	Čo ovplyvňuje hybridný manažér?	71	7.7	Recyklácia a likvidácia	121
2.11	Zabránenie chybnej funkcie	71	7.8	Údaje o výrobku podľa nariadenia EÚ č. 811/2013, 812/2013	122
2.12	Nastavenie vykurovacej krivky	72	7.9	Technické údaje	122
2.13	Displej, ovládacie prvky a symboly	72	Príloha	123	
2.14	Funkcie obsluhy a zobrazenia	74	A	Odstránenie poruchy, hlásenie údržby	123
3	 -- Elektrická inštalácia, montáž	87	A.1	Odstránenie porúch	123
3.1	Kontrola rozsahu dodávky	87	A.2	Hlásenia údržby	123
3.2	Požiadavky na vedenie eBUS	87	B	 -- Odstránenie poruchy, odstránenie chyby, hlásenie údržby	123
3.3	Požiadavky na vedenie snímača	87	B.1	Odstránenie porúch	123
3.4	Inštalácia bezdrôtovej prijímacej jednotky	87	B.2	Odstránenie poruchy	124
3.5	Montáž snímača vonkajšej teploty	88	B.3	Hlásenia údržby	125
3.6	Montáž regulátora systému	90	Zoznam hesiel	126	
4	 -- Použitie funkčných modulov, schéma systému, uvedenie do prevádzky	91			
4.1	Systém bez funkčných modulov	91			
4.2	Systém s funkčným modulom FM3	91			
4.3	Systém s funkčnými modulmi FM5 a FM3	92			
4.4	Možnosť použitia funkčných modulov	92			
4.5	Obsadenie prípojok funkčného modulu FM5	93			
4.6	Obsadenie prípojok funkčného modulu FM3	94			
4.7	Nastavenia kódu systémovej schémy	95			
4.8	Kombinácie schémy systému a konfigurácia funkčných modulov	97			
4.9	Schéma systému a schéma zapojenia	98			
5	 -- Uvedenie do prevádzky	118			
5.1	Predpoklady na uvedenie do prevádzky	118			
5.2	Prebehnutie asistenta inštalácie	118			
5.3	Neskoršia zmena nastavení	118			
5.4	Dodatočné nastavenie chladiacej prevádzky	118			

1 Bezpečnosť

1.1 Výstražné upozornenia vzťahujúce sa na činnosť

Klasifikácia výstražných upozornení vzťahujúcich sa na činnosť

Výstražné upozornenia vzťahujúce sa na činnosť sú označené výstražným znakom a signálnymi slovami vzhľadom na stupeň možného nebezpečenstva:

Výstražný znak a signálne slovo



Nebezpečenstvo!

Bezprostredné ohrozenie života alebo nebezpečenstvo ťažkých poranení osôb



Nebezpečenstvo!

Nebezpečenstvo ohrozenia života zásahom elektrickým prúdom



Výstraha!

nebezpečenstvo ľahkých poranení osôb



Pozor!

riziko vzniku vecných škôd alebo škôd na životnom prostredí

1.2 Použitie podľa určenia

Pri neodbornom používaní alebo používaní v rozpore s určením môžu vzniknúť poškodenia výrobku a iné hmotné škody.

Výrobok je určený na to, aby reguloval vykurovací systém so zdrojmi tepla od rovnakého výrobcu s rozhraním eBUS.

Systémový regulátor reguluje v závislosti od nainštalovaného systému:

- Kúrenie
- Chladenie
- Vetranie
- Ohrev teplej vody
- Cirkulácia

Použitie podľa určenia zahŕňa:

- dodržiavanie priložených návodov na prevádzku, inštaláciu a údržbu výrobku, ako aj všetkých ďalších konštrukčných skupín systému,
- inštaláciu a montáž podľa schválenia výrobku a systému

- dodržiavanie všetkých inšpekčných a údržbových podmienok uvedených v návodoch.

Používanie v súlade s určením okrem toho zahŕňa inštalovanie podľa IP-kódu.

Tento výrobok môžu používať deti od veku 8 rokov a okrem toho aj osoby so zníženými fyzickými, sensorickými alebo mentálnymi schopnosťami alebo s nedostatkom skúseností a vedomostí, len ak sú pod dozorom alebo ak boli poučené ohľadne bezpečného používania výrobku a porozumeli nebezpečenstvám, ktoré z používania vyplývajú. Deti sa s výrobkom nesmú hrať. Čistenie a užívateľská údržba sa nesmú vykonávať deťmi bez dozoru.


Iné použitie, ako použitie opísané v predložnom návode alebo použitie, ktoré presahuje rámec tu opísaného použitia, sa považuje za použitie v rozpore s určením. Za použitie v rozpore s určením sa považuje aj každé bezprostredné komerčné a priemyselné použitie.

Pozor!

Akékoľvek zneužitie je zakázané.

1.3 Všeobecné bezpečnostné upozornenia

1.3.1 Kvalifikácia

Práce a funkcie, ktoré smie vykonávať alebo nastavovať iba odborný pracovník, sú označené symbolom .

Nasledujúce práce smú vykonávať iba servisní pracovníci, ktorí sú dostatočne kvalifikovaní:

- Montáž
- Demontáž
- Inštalácia
- Uvedenie do prevádzky
- Vyradenie z prevádzky

- ▶ Postupujte podľa aktuálneho stavu techniky.

1.3.2 Batérie

- ▶ Všimnite si typ batérie, aký je opísaný v predložnom návode, pozri kapitolu „Typový štítok“.



- ▶ Odstráňte batérie a založte batérie, podľa opisu v predložennom návode, pozri kapitolu „Výmena batérie“.
- ▶ Opätovne nenabíjajte batérie, ktoré nie je možné opätovne nabíjať.
- ▶ Opätovne nabíjateľné batérie vyberte z výrobku, skôr ako ich budete nabíjať.
- ▶ Nekombinujte rôzne typy batérií.
- ▶ Nekombinujte nové a používané batérie.
- ▶ Batérie nasadzte so správnou polaritou.
- ▶ Použité batérie odstráňte z výrobku a odborne ich zlikvidujte.
- ▶ Batérie odstráňte skôr, ako výrobok uschováte na dlhší čas z dôvodu nepoužívania a/alebo skôr ako ho zošrotujete.
- ▶ Prívodné kontakty v priehradke pre batérie výrobku neskratujte.

1.3.3 Nebezpečenstvo spôsobené chybnou obsluhou

Chybnou obsluhou môžete ohroziť samých seba a iné osoby a zapríčiniť vznik hmotných škôd.

- ▶ Predkladaný návod a všetky súvisiace platné podklady si starostlivo prečítajte, najmä kapitolu „Bezpečnosť“ a výstražné upozornenia.
- ▶ Ako prevádzkovateľ vykonávajte iba také činnosti, ktoré určuje predložený návod a ktoré nie sú označené symbolom

1.4 -- Bezpečnosť/predpisy

1.4.1 Riziko hmotnej škody spôsobenej mrazom

- ▶ Výrobok neinštalujte v priestoroch ohrozených mrazom.

1.4.2 Predpisy (smernice, zákony, normy)

- ▶ Dodržujte vnútroštátne predpisy, normy, smernice, nariadenia a zákony.



2 Opis výrobku

2.1 Aké pomenovania sa používajú?

- Regulátor systému: namiesto VRC 720f
- Diaľkové ovládanie: namiesto VR 92f
- FM3 alebo Funkčný modul FM3: namiesto VR 70
- FM5 alebo Funkčný modul FM5: namiesto VR 71

2.2 Čo spôsobuje funkcia protimrazovej ochrany?

Funkcia protimrazovej ochrany chráni vykurovací systém a byť pred poškodením spôsobeným mrazom.

Pri vonkajších teplotách

- ktoré sú dlhšie ako 4 hodiny pod hodnotou 4 °C, zapne regulátor systému zdroj tepla a reguluje požadovanú priestorovú teplotu minimálne na 5 °C.
- nad 4 °C regulátor systému nezapne zdroj tepla, ale monitoruje vonkajšiu teplotu.

2.3 Čo znamenajú nasledujúce teploty?

Želaná teplota je teplota, na ktorú sa majú vyhriať alebo ochladiť obytné priestory.

Znížená teplota je teplota, ktorá by mimo časového okna nemala v obytných priestoroch klesnúť.

Teplota na výstupe je teplota, s ktorou vykurovací voda opúšťa zariadenie na výrobu tepla (zdroj tepla).

Teplota teplej vody je teplota, na ktorú sa má vyhriať zásobník teplej vody.

2.4 Čo je to zóna?

Jednu budovu možno rozdeliť na viaceré oblasti, ktoré sa nazývajú zóny. Každá zóna môže mať inú požiadavku na vykurovací systém.

Príklady rozdelenia na zóny:

- V jednom dome je dostupné jednak podlahové vykurovanie (zóna 1) a jednak systém vykurovacích telies (zóna 2).
- V jednom dome existuje viacero samostatných obytných jednotiek. Každá obytná jednotka získava jednu vlastnú zónu.

2.5 Čo je to cirkulácia?

Doplňkové vedenie vody sa spojí s vedením teplej vody a tvorí jeden okruh so zásobníkom teplej vody. Cirkulačné čerpadlo sa stará o neustály obeh teplej vody v potrubnom systéme tak, aby bola aj pri ďaleko umiestnených miestach odberu teplá voda k dispozícii ihneď.

2.6 Čo je to regulácia na nastavenú (pevnú) hodnotu?

Systémový regulátor reguluje teplotu na výstupe na dve pevne nastavené hodnoty teploty, ktoré sú nezávislé od priestorovej teploty alebo vonkajšej teploty. Táto regulácia sa hodí okrem iného pre vzduchovú clonu alebo vyhrievanie bazény.

2.7 Predpoklady pre vykurovaciu prevádzku

- Vonkajšia teplota musí byť nižšia ako teplota, ktorú servisný pracovník nastavil vo funkcii **MENU | NASTAVENIA | Úroveň pre serv. pracovníkov | Konfigurácia systému | Okruh | Hranica vypnutia VT: °C**.
- Vo funkcii **MENU | REGULÁCIA | Zóna | Vykur. | Režim:** ste vybrali **Manuálne** alebo **Čas. riadené**.
- Prevádzka teplej vody nie je aktívna.
- Servisný pracovník stanovil pre funkciu **MENU | NASTAVENIA | Úroveň pre serv. pracovníkov | Konfigurácia systému | Okruh | Ext. požiadavka na teplo:**, že signál externého regulátora môže deaktivovať prevádzku zóny. Funkcia povolila prevádzku zóny.

V prípade tepelných čerpadiel tiež berte na vedomie:

- Servisný pracovník určil vo funkcii **MENU | NASTAVENIA | Úroveň pre serv. pracovníkov | Konfigurácia systému | Systém | EZ:**, že externý signál môže deaktivovať vykurovaciu prevádzku. Funkcia povolila vykurovaciu prevádzku.

V prípade tepelných čerpadiel, ktoré sú vybavené funkciou chladiacej prevádzky, tiež berte na vedomie:

- Funkcia **MENU | REGULÁCIA | Chladienie na niekoľko dní** musí byť deaktivovaná.
- Servisný pracovník aktivoval funkciu **MENU | NASTAVENIA | Úroveň pre serv. pracovníkov | Konfigurácia systému | Systém | Automaticky chladiť:**. Funkcia automaticky prepína medzi vykurovacou a chladiacou prevádzkou. Funkcia povolila vykurovaciu prevádzku.
- Servisný pracovník stanovil vo funkcii **MENU | NASTAVENIA | Úroveň pre serv. pracovníkov | Konfigurácia systému | Konfigurácia modulu regulácie TČ | MI: Ext. režim chlad.**. Signál externého regulátora prepína medzi vykurovacou a chladiacou prevádzkou. Vykurovací prevádzka je aktívna, kým nie je prítomný signál.

2.8 Predpoklady pre chladiacu prevádzku

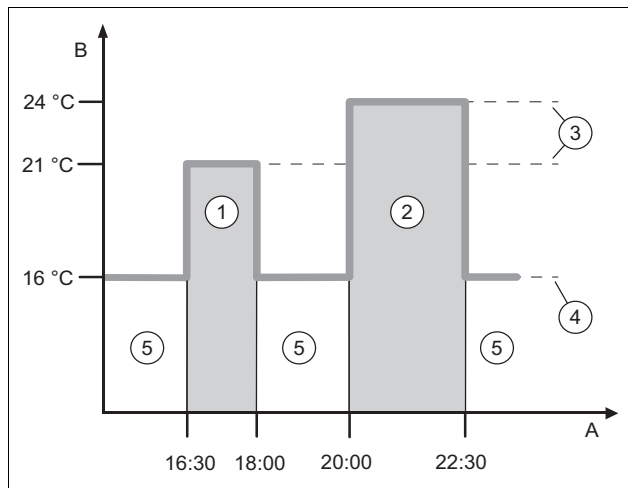
- Tepelné čerpadlo je vybavené funkciou chladiacej prevádzky.
- Servisný pracovník vybavil tepelné čerpadlo potrebnými funkciami pre chladiacu prevádzku.
Dodatočné nastavenie chladiacej prevádzky (→ Kapitola 5.4)
- Vo funkcii **MENU | REGULÁCIA | Zóna | Chladienie | Režim:** ste vybrali **Manuálne** alebo **Čas. riadené**.
- Prevádzka teplej vody nie je aktívna.
- Servisný pracovník stanovil pre funkciu **MENU | NASTAVENIA | Úroveň pre serv. pracovníkov | Konfigurácia systému | Okruh | Ext. požiadavka na teplo:**, že signál externého regulátora môže deaktivovať prevádzku zóny. Funkcia povolila prevádzku zóny.
- Servisný pracovník určil vo funkcii **MENU | NASTAVENIA | Úroveň pre serv. pracovníkov | Konfigurácia systému | Systém | EZ:**, že externý signál môže deaktivovať chladiacu prevádzku. Funkcia povolila chladiacu prevádzku.
- Musí byť splnená jedna z týchto podmienok:
 - Je aktivovaná funkcia **MENU | REGULÁCIA | Chladienie na niekoľko dní**.
 - Servisný pracovník aktivoval funkciu **MENU | NASTAVENIA | Úroveň pre serv. pracovníkov | Konfigurácia systému | Systém | Automaticky chladiť:**. Funkcia automaticky prepína medzi vykurovacou

a chladiacou prevádzkou. Funkcia povolila chladiacu prevádzku.

- Servisný pracovník stanovil vo funkcii **MENU | NASTAVENIA | Úroveň pre serv. pracovníkov | Konfigurácia systému | Konfigurácia modulu regulácie TČ | MI: Ext. režim chlad.**. Signál externého regulátora prepína medzi vykurovacou a chladiacou prevádzkou. Chladiaca prevádzka je aktívna, kým je prítomný signál.

2.9 Čo znamená časové okno?

Príklad pre vykurovaciu prevádzku v režime: Časovo riadené



A	Denný čas	3	Želaná teplota
B	Teplota	4	Znížená teplota
1	Časové okno 1	5	mimo časových okien
2	Časové okno 2		

Deň môžete rozdeliť na viacero časových okien (1) a (2). Každé časové okno môže obsahovať jeden individuálny časový úsek. Časové okná sa nesmú prekryvať. Každému časovému oknu môžete priradiť inú želanú teplotu (3).

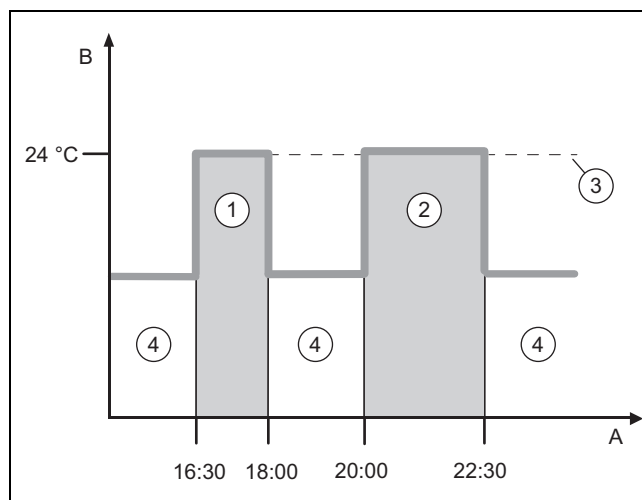
Príklad:

16:30 až 18:00 hod.; 21 °C

20:00 až 22:30 hod.; 24 °C

V rámci časových okien sa vyhrievajú obytné priestory na želanú teplotu. V časoch mimo časových okien (5) sa obytné priestory vyhrievajú na nižšiu nastavenú zníženú teplotu (4).

Príklad pre chladiacu prevádzku v režime: Časovo riadené



A	Denný čas	2	Časové okno 2
B	Teplota	3	Želaná teplota
1	Časové okno 1	4	mimo časových okien

Deň môžete rozdeliť na viacero časových okien (1) a (2). Každé časové okno môže obsahovať jeden individuálny časový úsek. Časové okná sa nesmú prekryvať. Môžete nastaviť jednu želanú teplotu (3), ktorá je priradená všetkým časovým oknám.

Príklad:

16:30 až 18:00 hod.; 24 °C

20:00 až 22:30 hod.; 24 °C

V rámci časových okien sa obytné priestory ochladzujú na želanú teplotu. V časoch mimo časových okien (4) sa obytné priestory neochladzujú.

2.10 Čo ovplyvňuje hybridný manažér?

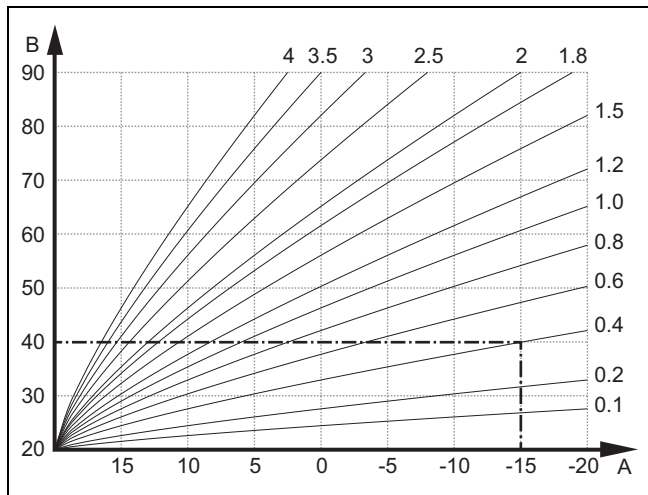
Hybridný manažér vypočítava, či potrebu tepla pokryje s výhodnejšími nákladmi tepelné čerpadlo alebo prídavné vykurovacie zariadenie. Kritériami rozhodovania sú nastavené tarify v závislosti od potreby tepla.

Aby mohli tepelné čerpadlo a prídavné vykurovacie zariadenie pracovať efektívne, musíte správne zadať tarifu. Pozri **MENU | NASTAVENIA**. V opačnom prípade môžu vzniknúť zvýšené náklady.

2.11 Zabránenie chybných funkcií

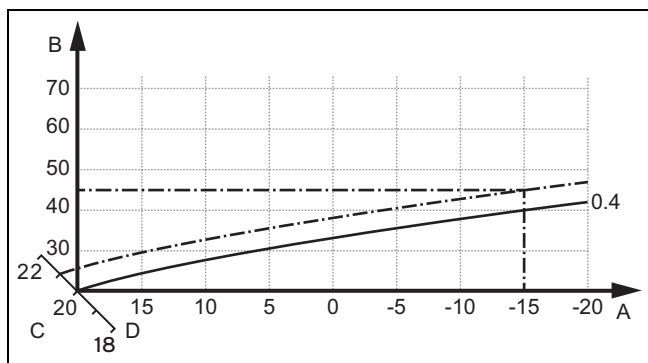
- Systémový regulátor neprekrývajte nábytkom, záclonami alebo inými predmetmi.
- Ak je systémový regulátor namontovaný v obytnom priestore/izbe, tak v tomto priestore/izbe úplne otvorte všetky termostatické ventily vykurovacích telies.

2.12 Nastavenie vykurovacej krivky



A Vonkajšia teplota °C B Požadovaná teplota na výstupe °C

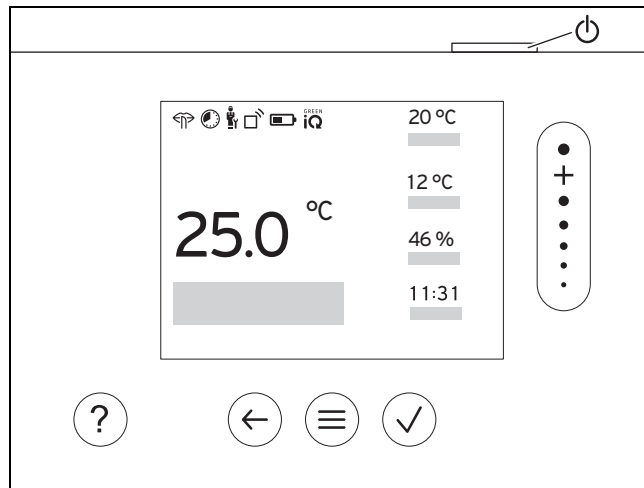
Obrázok zobrazuje možné vykurovacie krivky od 0.1 do 4.0 pre požadovanú priestorovú teplotu 20 °C. Ak sa zvolí napr. vykurovacia krivka 0.4, potom sa pri vonkajšej teplote -15 °C reguluje teplota na výstupe na 40 °C.





A Vonkajšia teplota °C C Požadovaná priestorová teplota °C
B Požadovaná teplota na výstupe °C D Os a



Keď je zvolená vykurovacia krivka 0.4 a pre priestorovú požadovanú teplotu je zadaných 21 °C, potom sa vykurovacia krivka presunie tak, ako je zobrazené na obrázku. Na osi a so sklonom 45° sa vykurovacia krivka paralelne posúva podľa hodnoty požadovanej priestorovej teploty. Pri vonkajšej teplote -15 °C sa regulácia stará o teplotu na výstupe s hodnotou 45 °C.



2.13 Displej, ovládacie prvky a symboly








2.13.1 Ovládacie prvky



-  - Vyvolanie menu
 -  - Naspäť na hlavné menu

 -  - Potvrdiť výber/zmenu
 -  - Uložiť nastavené hodnoty


 -  - O úroveň naspäť
 -  - Prerušit' zadávanie


 -  - Prechádzanie štruktúrou menu
 -  - Zníženie alebo zvýšenie nastavovanej hodnoty
 -  - Prejsť k jednotlivým číslam/písmenám

 -  - Vyvolať pomocníka
 -  - Vyvolať asistenta pre časový program


 -  - Zapnutie displeja
 -  - Vypnutie displeja
- Ovládací prvok sa nachádza na hornej strane regulátora.


Aktívne ovládacie prvky svietia zelenou farbou.


Stlačenie  1x: dostanete sa do základného zobrazenia.


Stlačenie  2x: dostanete sa do menu.


2.13.2 Symboly


-  Stav nabitia batérií


-  Intenzita signálu

-  Časovo ovládané vykurovanie aktívne

-  Je potrebná údržba

-  Poruchy vo vykurovacom systéme

-  Kontaktovať odborného pracovníka

-  Tichá prevádzka aktívna

2.14 Funkcie obsluhy a zobrazenia



Upozornenie

Funkcie opísané v tejto kapitole nie sú k dispozícii pre všetky konfigurácie systému.

Na vyvolanie menu stlačte 2x

2.14.1 Položka menu REGULÁCIA

MENU

REGULÁCIA		
Zóna		
Vykur.		
Režim:		
Manuálne		Neprerušované udržiavanie želananej teploty
	Požadovaná teplota: °C	Čo znamenajú rôzne teploty? (→ Kapitola 2.3)
Čas. riadené		Čo znamená časové okno? (→ Kapitola 2.9)
Týždenný plánovač		V rámci jedného dňa je možné nastaviť až 12 časových okien a želaných teplôt. Servisný pracovník nastaví správanie vykurovacieho systému mimo časových okien vo funkcii Režim zníženia . V Režim zníženia : znamená: – Eco : Vykurovanie je mimo časových okien vypnuté. Protimrazová ochrana je aktivovaná. – Normálny : Znížená teplota platí mimo časových okien. V rámci časových okien platí Požadovaná teplota: °C .
	Požadovaná teplota: °C	Čo znamenajú rôzne teploty? (→ Kapitola 2.3)
	Útlmová teplota: °C	Čo znamenajú rôzne teploty? (→ Kapitola 2.3)
Vyp		Vykurovanie je vypnuté, teplá voda je naďalej dostupná, protimrazová ochrana je aktivovaná
Chladienie		
Režim:		
Manuálne		Neprerušované udržiavanie želananej teploty
	Požadovaná teplota: °C	Čo znamenajú rôzne teploty? (→ Kapitola 2.3)
Čas. riadené		Čo znamená časové okno? (→ Kapitola 2.9)
Týždenný program		Na jeden deň je možné nastaviť až 12 časových okien V rámci časových okien platí Požadovaná teplota: °C . Mimo časových okien je chladienie vypnuté.
	Požadovaná teplota: °C	Čo znamenajú rôzne teploty? (→ Kapitola 2.3)
Vyp		Chladienie je vypnuté, teplá voda je naďalej k dispozícii.
Názov zóny		Zmeniť názov nastavený z výrobného závodu zóny 1
Neprítomnosť		Vykurovacia prevádzka beží v tomto čase so stanovenou zníženou teplotou. Prevádzka teplej vody a cirkulácia sú vypnuté. Protimrazová ochrana je aktivovaná, existujúce vetranie beží na najnižší stupeň. Výrobné nastavenie: Útlmová teplota: °C 15 °C
Všetky		Platí pre všetky zóny v prednastavenom časovom úseku.
Zóna		Platí pre zvolenú zónu v zadanom časovom úseku.
Chladienie na niekoľko dní		Chladiaca prevádzka je aktivovaná v prednastavenom časovom úseku, režim chladienia a želaná teplota sa prevezmú z funkcie Chladienie
Regulácia na nast. hodnotu okruh 1		
Režim:		
Manuálny		Neprerušované udržiavanie Pož. tepl. na výst., požad.: °C , ktoré vopred nastavil servisný pracovník.
Čas. riadené		Čo znamená časové okno? (→ Kapitola 2.9)

	Týždenný plánovač	Na jeden deň je možné nastaviť až 12 časových okien V rámci časových okien sa prevezme Pož. tepl. na výst., požad.: °C . Mimo časových okien sa prevezme Pož. tepl. na výst., znížená: °C alebo je vykurovací okruh vypnutý. Pri Pož. tepl. na výst., znížená: °C = 0 °C už nie je zaručená protimrazová ochrana. Obidve teploty vopred nastaví servisný pracovník.
	Vyp	Vykurovací okruh je vypnutý.
Teplá voda		
Režim:		
	Manuálny	Neprerušované udržiavanie teploty teplej vody
	Teplota teplej vody: °C	Čo znamenajú rôzne teploty? (→ Kapitola 2.3)
	Čas. riadené	Čo znamená časové okno? (→ Kapitola 2.9)
	Týždenný program teplej vody	Na jeden deň je možné nastaviť až 3 časové okná V rámci časových okien sa prevezme Teplota teplej vody: °C . Mimo časových okien je prevádzka teplej vody vypnutá.
	Teplota teplej vody: °C	Čo znamenajú rôzne teploty? (→ Kapitola 2.3)
	Týždenný program cirkulácie	Na jeden deň je možné nastaviť až 3 časové okná V rámci časových okien čerpá cirkulačné čerpadlo teplú vodu k miestam odberu Mimo časových okien je cirkulačné čerpadlo vypnuté
	Vyp	Prevádzka teplej vody je vypnutá.
Teplá voda okruh 1		
Režim:		
	Manuálny	Neprerušované udržiavanie teploty teplej vody
	Teplota teplej vody: °C	Čo znamenajú rôzne teploty? (→ Kapitola 2.3)
	Čas. riadené	Čo znamená časové okno? (→ Kapitola 2.9)
	Týždenný program teplej vody	Na jeden deň je možné nastaviť až 3 časové okná V rámci časových okien sa prevezme Teplota teplej vody: °C . Mimo časových okien je prevádzka teplej vody vypnutá
	Teplota teplej vody: °C	Čo znamenajú rôzne teploty? (→ Kapitola 2.3)
	Vyp	Prevádzka teplej vody je vypnutá.
Teplá voda rýchlo		
Jednorazové nahriatie vody v zásobníku		
Vetranie		
Režim:		
	Normálny	Neprerušované vetranie so stupňom vetrania: Normálny
	Stupeň vetrania normálny:	Stupeň vetrania pre normálnu prevádzku s priemerným zaťažením vzduchu v miestnosti s 2 až 4 osobami.
	Čas. riadené	
	Týždenný program	Na jeden deň je možné nastaviť až 12 časových okien V rámci časových okien sa prevezme Stupeň vetrania normálny: . Mimo časových okien sa prevezme Stupeň vetrania znížený: .
	Stupeň vetrania normálny:	Stupeň vetrania pre normálnu prevádzku s priemerným zaťažením vzduchu v miestnosti s 2 až 4 osobami.
	Stupeň vetrania znížený:	Stupeň vetrania pre dlhšiu neprítomnosť na zníženie spotreby energie.
	Redukovaný	Neprerušované vetranie so stupňom vetrania: Redukovaný
Spät. získav. tepla:		
	Zap	Neprerušované spätné získavanie tepla z odpadového vzduchu
	Auto	Interná kontrola a preverenie, či je vonkajší vzduch vedený cez systém na spätné získavanie tepla alebo priamo do obytného priestoru. Pozrite si návod na používanie vetracieho zariadenia.
	Vyp	Spätné získavanie tepla je vypnuté
	Hranica kvality vzduchu: ppm	Vetracie zariadenie udržiava obsah CO ₂ vo vzduchu v miestnosti pod nastavenou hodnotou.
Nárazové vetranie		
Vykurovacia prevádzka je vypnutá na 30 minút a ak existuje, beží vetracie zariadenie na najvyššom stupni vetrania.		

Ochrana proti vlhkosti	Pri prekročení Max. priest. vlhkosť: %rel sa zapne odstraňovač vlhkosti. Pri nedosahovaní hodnoty sa odstraňovač vlhkosti vypne.
Max. priest. vlhkosť: %rel	Cieľová hodnota pre funkciu ochrany pred vlhkosťou
Asistent čas. programov	Programovanie želanej teploty pre pondelok – piatok a sobotu – nedeľu; programovanie platí pre časovo riadené funkcie Vykur., Chladenie, Teplá voda, cirkuláciu a Vetranie Prepíše týždenné plánovače pre funkcie Vykur., Chladenie, Teplá voda, cirkuláciu a Vetranie
Green iQ:	Priradenie (pripojenie) energeticky najefektívnejšieho režimu vykurovania, ak ho vaše zariadenie podporuje.
System VYP	Zariadenie je vypnuté. Protimrazová ochrana a ventilácia, ak je k dispozícii, ostanú aktívované na najnižší stupeň.

2.14.2 Položka menu INFORMÁCIA



MENU

INFORMÁCIA		
Ext. zníženie výkonu:		Zobrazenie toho, či je signál z energetického závodu na redukovanie výkonu vášho zariadenia aktívny, neaktívny alebo nedostupný.
Stav ext. manažéra energie:		Aktívny znamená: Externý manažér energie prevzal reguláciu. Regulátor systému zobrazuje obmedzený výber funkcií.
Aktuálne teploty		
Zóna		Aktuálna teplota v miestnosti v zóne
Teplota teplej vody		Aktuálna teplota zásobníka teplej vody
Teplá voda okruh 1		Aktuálna teplota zásobníka teplej vody okruh 1
Tlak vody: bar		Aktuálny tlak vody vo vykurovacom systéme
Akt. vlh. vzd. miestnosti		Aktuálna vlhkosť vzduchu v miestnosti, meraná zabudovaným snímačom vlhkosti
Údaje o energiách		Zobrazenie spotreby energie, energetického zisku a účinnosti Aplikácia, vykurovacie zariadenie a regulátor systému zobrazujú odhadované hodnoty spotreby energie, energetického zisku a účinnosti na základe výpočtov. Hodnoty zobrazené v aplikácii sa môžu líšiť od zobrazení v ovládacích jednotkách vykurovacích zariadení a regulátorov systému v dôsledku rôznych intervalov aktualizácie. Hodnoty okrem iného závisia od týchto faktorov: <ul style="list-style-type: none"> – Inštalácia a druh vykurovacieho systému – Správanie používateľov – Vplyvy podmienené ročným obdobím – Tolerancie a komponenty Externé spotrebiče a iné zdroje v domácnosti (napr. externé čerpadlá vykurovania alebo ventily) ostávajú nezohľadnené. Odchýlky medzi zobrazenými a skutočnými hodnotami môžu byť značné; údaje preto nie sú vhodné na vytváranie alebo porovnávanie výpočtov energií.
Solárny zisk		Energetický zisk pripojeného solárneho systému
Prírodný zisk		Energetický zisk systému zdroja tepla pripojených tepelných čerpadiel
Spotreba el. energie		Spotreba elektrickej energie zariadenia vzťahujú sa na príslušnú funkciu systému alebo na celé zariadenie
Vykur.		Aktuálny mesiac, Posl. mesiac, Aktuálny rok, Posledný rok, Celkovo
Teplá voda		Aktuálny mesiac, Posl. mesiac, Aktuálny rok, Posledný rok, Celkovo
Chladenie		Aktuálny mesiac, Posl. mesiac, Aktuálny rok, Posledný rok, Celkovo
System		Aktuálny mesiac, Posl. mesiac, Aktuálny rok, Posledný rok, Celkovo
Spotreba plynu		Spotreba paliva zariadenia vzťahujú sa na príslušnú funkciu systému alebo na celé zariadenie
Vykur.		Aktuálny mesiac, Posl. mesiac, Aktuálny rok, Posledný rok, Celkovo

	Teplá voda	Aktuálny mesiac, Posl. mesiac, Aktuálny rok, Posledný rok, Celkovo
	Systém	Aktuálny mesiac, Posl. mesiac, Aktuálny rok, Posledný rok, Celkovo
	Spät. získav. tepla	Množstvo energie ušetrenej vetracím zariadením
	Stav horáka:	Aktuálny stav horáka pripojeného vykurovacieho zariadenia
	Snímač kvality vzd. 1:	Meria obsah CO ₂ vo vzduchu v miestnosti
	Ovládacie prvky	Vysvetlenie ovládacích prvkov
	Predstavenie menu	Vysvetlenie štruktúry menu
	Kontakt na serv. pracovníka	Servisný pracovník môže uložiť svoje telefónne číslo.
	Telefónne číslo	
	Firma	
	Sériové číslo	Identifikácia výrobku. 7. až 16. číslica tvoria číslo výrobku

2.14.3 Položka menu NASTAVENIA

MENU

NASTAVENIA		
Úroveň pre serv. pracovníkov		
	Zadať prístupový kód	Prístup k úrovni servisného pracovníka, výrobné nastavenie: 00 Pri neznámom prístupovom kóde obnovte regulátor systému na výrobné nastavenie.
	Ukončiť externého manažéra energ.	Po ukončení prevezme regulátor systému naspäť svoju funkciu regulácie s pôvodnými nastaveniami.
	Kontakt na serv. pracovníka	Zaznamenanie kontaktných údajov
	Dátum údržby:	Zaznamenať najbližší dátum údržby pripojeného komponentu, napríklad zdroja tepla, tepelného čerpadla, vetracieho zariadenia
	História chýb	Chyby sú uvedené v zozname so zatriedením podľa času
	Konfigurácia systému	 Položka menu Konfigurácia systému (→ Kapitola 2.14.4)
	Test snímačov/aktoriky	Vybrať pripojený funkčný modul a <ul style="list-style-type: none"> – Vykonať kontrolu funkcií aktorov. – Vykonať skúšku hodnovernosti údajov snímačov.
	Tichá prevádzka	Nastaviť časový program na zníženie úrovne hluku.
	Sušenie betónu	Funkcia Profil sušenia betónu pre čerstvo položený poter aktivujte podľa stavebných predpisov. Regulátor systému reguluje teplotu na výstupe nezávisle od vonkajšej teploty. Nastavenie sušenia poteru  položka menu Konfigurácia systému (→ Kapitola 2.14.4)
	Zmena kódu	Nastavenie individuálneho prístupového kódu pre úroveň servisného pracovníka
Jazyk, čas, displej		
	Jazyk:	Nastavenie jazyka, ktorý sa má zobrazovať na displeji.
	Dátum:	Po odpojení el. prúdu zostane dátum zachovaný počas cca 30 minút.
	Čas:	Po odpojení el. prúdu zostane čas zachovaný cca 30 minút.
	Jas displeja:	Jas pri aktívnom používaní.
	Letný čas:	Zadajte, či sa má použiť letný čas. Pri snímačoch vonkajšej teploty s prijímačom DCF77 sa neprevezme funkcia Letný čas . Prestavenie na letný/zimný čas je realizované prostredníctvom signálu DCF77.
	Automaticky	Zmena sa vykoná automaticky: <ul style="list-style-type: none"> – počas posledného víkend v marci o 2.00 hod. (letný čas) – počas posledného víkend v októbri o 3.00 hod. (zimný čas)
	Manuálne	Funkcia Letný čas : sa nepoužije. Automatické nastavenie času sa nevykoná.

Tarifa	Hybridný manažér vypočítava pomocou tarify a požiadavky na teplo náklady pre prídavné vykurovacie zariadenie a náklady pre tepelné čerpadlo. Na výrobu tepla sa prevezme nákladovo výhodnejší komponent.
Tarifa príd. vykुर. zar.:	Zadajte tarifu pre plyn, olej alebo el. prúd. Tarifa sa musí vzťahovať na rovnakú mernú jednotku ako tarifa za elektrický prúd tepelného čerpadla, napr. ct/kWh.
Typ el. tarify:	Platí výhradne pre tepelné čerpadlo
Jedna tarifa	Náklady sa vždy počítajú s vysokou tarifou.
Vysoká tarifa:	
Druhá tarifa	Náklady sa počítajú s vysokou a nízkou tarifou.
Týždenný program druhá tarifa	Na jeden deň je možné nastaviť až 12 časových okien V rámci časových okien platí Vysoká tarifa . Mimo časových okien platí Nízka tarifa .
Nízka tarifa:	
Vyrovnanie	
Priestorová teplota: K	Vyrovnanie teplotného rozdielu medzi hodnotou nameranou v regulátore systému a hodnotou referenčného teplomera v obytnom priestore.
Vonkajšia teplota: K	Vyrovnanie teplotného rozdielu medzi hodnotou nameranou v snímači vonkajšej teploty a hodnotou referenčného teplomera na voľnom priestranstve.
Výrobné nastavenia	Regulátor systému vráti všetky nastavenia na výrobné nastavenie a vyvolá asistenta inštalácie. Asistenta inštalácie smie obsluhovať iba servisný pracovník.

2.14.4 Položka menu pre konfiguráciu zariadenia

MENU | NASTAVENIA | Úroveň pre serv. pracovníkov

Konfigurácia systému	
System	
Tlak vody: bar	Aktuálny tlak vody vo vykurovacom systéme
Komponenty eBUS	Zoznam komponentov eBUS a ich verzia softvéru
Adapt. vykुर. krivka:	Automatické presné nastavovanie vykurovacej krivky. Predpoklad: <ul style="list-style-type: none"> – Vhodná vykurovacia krivka pre danú budovu je nastavená vo funkcii Vykurovacia krivka. – Regulátoru systému alebo diaľkovému ovládaniu je priradená správna zóna vo funkcii Priradenie zón. – Vo funkcii Pripoj. priestor. tepl. je vybrané Rozšírené. Výrobné nastavenie: Deaktiv .
Automaticky chladíť:	Pri pripojenom tepelnom čerpadle prepína regulátor systému automaticky medzi vykurovacou a chladiacou prevádzkou. Výrobné nastavenie: Deaktiv .
Vonk. teplota, 24 h priemer: °C	Priemerná vonkajšia teplota za posledných 24 hodín. Hodnota sa použije pri funkcii Automaticky chladíť .
Chladienie pri vonk. teplote: °C	Chladienie začína vtedy, keď vonkajšia teplota (v priemere za 24 hodín) prekročí nastavenú teplotu. Výrobné nastavenie: 15 °C
Regenerácia zdrojov:	Regulátor systému zapne funkciu Chladienie a odvádza teplo z obytného priestoru naspäť do zeme, prostredníctvom tepelného čerpadla. Predpoklad: <ul style="list-style-type: none"> – Je aktivovaná funkcia Automaticky chladíť. – Je aktívna funkcia Neprítomnosť. Výrobné nastavenie: Nie
Akt. vlh. vzd. miestnosti: % rel.	Aktuálna vlhkosť vzduchu v miestnosti, meraná zabudovaným snímačom vlhkosti
Aktuálny rosný bod: °C	Regulátor systému vypočíta aktuálny rosný bod v obytnom priestore.
Hybridný manažér:	Výrobné nastavenie: Bival. bod

	triVAI	Zdroj tepla sa vyberá na základe nastavených taríf vo vzťahu k požiadavke na teplo.
	Bival. bod	Zdroj tepla sa vyberá na základe vonkajšej teploty (Bivalenčný bod vykurovania: °C a Alternatívny bod:).
	Bivalenčný bod vykurovania: °C	Ak vonkajšia teplota klesne pod nastavenú hodnotu, povolí regulátor systému vo vykurovacej prevádzke prídavné vykurovacie zariadenie a jeho paralelnú prevádzku s tepelným čerpadlom. Predpoklad: Vo funkcii Hybridný manažér: je vybrané Bival. bod . Výrobné nastavenie: -5 °C
	Bivalenčný bod teplej vody: °C	Ak vonkajšia teplota klesne pod nastavenú hodnotu, regulátor systému aktivuje prídavné vykurovacie zariadenie paralelne k tepelnému čerpadlu. Výrobné nastavenie: -7 °C
	Alternatívny bod, vykुर.: °C	Ak vonkajšia teplota klesne pod nastavenú hodnotu, regulátor systému odstavi tepelné čerpadlo a požiadavku na teplo plní vo vykurovacej prevádzke prídavné vykurovacie zariadenie. Predpoklad: Vo funkcii Hybridný manažér: je vybrané Bival. bod . Výrobné nastavenie: Vyp
	Alternatívny bod TV: °C	Ak vonkajšia teplota klesne pod nastavenú hodnotu, regulátor systému odstavi tepelné čerpadlo a požiadavku na teplo plní v prevádzke teplej vody prídavné vykurovacie zariadenie. Výrobné nastavenie: Vyp
	Teplota núdz. prevádzky: °C	Nastaviť nízku požadovanú teplotu na výstupe. Pri výpadku tepelného čerpadla plní požiadavku na teplo prídavné vykurovacie zariadenie, čo vedie k vyšším nákladom na vykurovanie. Podľa tepelnej straty by mal prevádzkovateľ rozpoznať, že nastal problém tepelného čerpadla. Prevádzkovateľ môže prostredníctvom funkcie Režim: Dočasný režim príd. vykurovania povoliť prídavné vykurovacie zariadenie, a tým vyradiť z účinnosti požadovanú teplotu na výstupe, ktorá je tu nastavená. Výrobné nastavenie: 25 °C
	Príd. vykुर. zar. typ:	Vybrať typ prídavné nainštalovaného zdroja tepla. Chybný výber môže viesť k zvýšeným nákladom. Predpoklad: Vo funkcii Hybridný manažér: je vybrané triVAI . Výrobné nastavenie: výchrevnosť
	EZ:	Stanovte, čo sa má deaktivovať pri signále zaslanom z energetického závodu alebo z externého regulátora. Výber ostane deaktivovaný dovtedy, kým sa nestiahne signál. Zdroj tepla ignoruje signál deaktivovania, hneď ako je aktívna funkcia protimrazovej ochrany. Nastavenia pri signáli deaktivácie z energetického závodu: <ul style="list-style-type: none"> - TČ vyp - ÚK vyp - TČ + ÚK vyp Pri nastaveniach TČ vyp , ÚK vyp a TČ + ÚK vyp znamená kontakt EVU na tepelnom čerpadle <ul style="list-style-type: none"> - zopnutý = zablokovaný - rozopnutý = uvoľnený Nastavenia pri signáli deaktivácie z inštalovaného externého regulátora: <ul style="list-style-type: none"> - Vykurovanie vyp - Chladenie vyp - Vykur. + chlad. vyp Pri nastaveniach Vykurovanie vyp , Chladenie vyp a Vykur. + chlad. vyp znamená kontakt EVU na tepelnom čerpadle <ul style="list-style-type: none"> - zopnutý = uvoľnený - rozopnutý = zablokovaný Výrobné nastavenie: TČ + ÚK vyp
	Stav kontaktu EZ:	Zobrazenie, či kontakt EVU v aktuálnom čase blokuje alebo povoľuje prevádzku pri zohľadnení funkcie EZ: .
	Blokované	
	Povolené	

Príd. vyk. zar.:	Výrobné nastavenie: TV + vyk.
Vyp	Prídavné vykurovacie zariadenie nepodporuje tepelné čerpadlo. Na ochranu proti legionelám, protimrazovú ochranu alebo na rozmrazovanie sa aktivuje prídavné vykurovacie zariadenie.
Vykur.	Prídavné vykurovacie zariadenie podporuje tepelné čerpadlo pri vykurovaní. Na ochranu proti legionelám sa aktivuje prídavné vykurovacie zariadenie.
Teplá voda	Prídavné vykurovacie zariadenie podporuje tepelné čerpadlo pri príprave teplej vody. Na protimrazovú ochranu alebo rozmrazovanie sa aktivuje prídavné vykurovacie zariadenie.
TV + vyk.	Prídavné vykurovacie zariadenie podporuje tepelné čerpadlo pri príprave teplej vody a pri vykurovaní.
Tepl. na výstupe systému: °C	Nameraná teplota, napríklad za hydraulickou výhybkou
Posun akumul. zásob.: K	Pri prebytočnom prúde sa vyrovnávací zásobník prostredníctvom tepelného čerpadla nahreje na teplotu na výstupe + nastavený offset. Predpoklad: <ul style="list-style-type: none"> – Je pripojené fotovoltaické zariadenie. – Vo funkcii Konfigurácia modulu regulácie TČ → MI: je aktivované Fotovoltaika. Výrobné nastavenie: 10 K
Zmena ovládania:	Predpoklad: Vykurovací systém obsahuje kaskádu. Výrobné nastavenie: Zap
Vyp	Regulátor systému aktivuje zdroje tepla vždy v poradí 1, 2, 3...
Zap	Regulátor systému triedi zdroje tepla jedenkrát za deň podľa doby aktivovania. Prídavné vykurovanie je z triedenia vylúčené.
Poradie ovládania:	Poradie, v ktorom regulátor systému aktivuje zdroje tepla. Predpoklad: Vykurovací systém obsahuje kaskádu.
Konf. ext. vstupu:	Výber, či sa externý vykurovací okruh deaktivuje s mostíkom alebo s otvorenými svorkami. Predpoklad: Je pripojený funkčný modul FM5 a/alebo FM3. Výrobné nastavenie: Mostík, deakt.
Max. doba predhriatia:	Nastavenie časového úseku, aby bola želaná teplota v miestnosti dosiahnutá na začiatku 1. časového okna. Začiatok ohrevu sa stanovuje v závislosti od vonkajšej teploty (VT): <ul style="list-style-type: none"> – $VT \leq -20 \text{ °C}$: nastavený čas predbežného ohrevu – $VT \geq +20 \text{ °C}$: žiadny čas predbežného ohrevu Medzi obidvoma týmito hodnotami sa realizuje lineárny výpočet času pre predbežný ohrev. Výrobné nastavenie: Vyp
Tp.voda v kask.:	Nastavte, či sa má pre ohrev vody používať prvé tepelné čerpadlo alebo všetky tepelné čerpadlá. Výrobné nastavenie: Všetky tep. čerpadlá
VT prekúrenia:	Ak vonkajšia teplota (VT) nedosahuje nastavenú hodnotu teploty, reguluje sa mimo časových okien pomocou Vykurovacia krivka : na 20 °C. $VT \leq$ nastavená hodnota teploty : žiadny útlm v noci ani totálne vypnutie Výrobné nastavenie: Vyp
Najvyššia hodn. kor. tepl. VL: K	Nastavenie najvyššej hodnoty pre korekciu teploty na výstupe. Funkcia „korekcia teploty na výstupe“ kompenzuje odchýlku nedosiahnutej teploty na výstupe systému zvýšením požadovanej teploty na výstupe pre zdroj tepla.
Konfigurácia schémy systému	

Kód schémy systému:	<p>Systémy sú približne zoskupené podľa pripojených systémových komponentov. Každá skupina má jeden kód schémy systému. Regulátor systému povoľuje systémovo podmienené funkcie na základe zadaného kódu.</p> <p>Prostredníctvom pripojených komponentov môžete pre nainštalované zariadenie stanoviť kód schémy systému (→ Použitie funkčných modulov, Schéma systému, Uvedenie do prevádzky) a tu ho zadať.</p> <p>Výrobné nastavenie: Schéma systému 1 alebo 8</p>
Konfigurácia FM5:	<p>Každá konfigurácia zodpovedá definovanému obsadeniu svoriek FM5 (→ Kapitola 4.5). Obsadenie svoriek určuje, ktoré funkcie majú vstupy a výstupy.</p> <p>Vyberte konfiguráciu, ktorá sa hodí k nainštalovanému zariadeniu.</p>
Konfigurácia FM3:	<p>Každá konfigurácia zodpovedá definovanému obsadeniu svoriek FM3 (→ Kapitola 4.6). Obsadenie svoriek určuje, ktoré funkcie majú vstupy a výstupy.</p> <p>Vyberte konfiguráciu, ktorá sa hodí k nainštalovanému zariadeniu.</p>
MO FM5:	Vyberte funkčné obsadenie multifunkčného výstupu.
MO FM3:	Vyberte funkčné obsadenie multifunkčného výstupu.
Konfigurácia modulu regulácie TČ	
MO 2:	<p>Vyberte funkčné obsadenie multifunkčného výstupu.</p> <p>Výrobné nastavenie: Cirkulačné čerp.</p>
MI:	<p>Regulátor systému zasiela dopyt, či na vstupe tepelného čerpadla pretrváva signál. Napríklad:</p> <ul style="list-style-type: none"> – Vstup aroTHERM: ME (multifunkčný vstup) modulu na regulovanie tepelného čerpadla – Vstup flexoTHERM: X41, svorka FB <p>Výrobné nastavenie: 1 x cirkulácia</p>
Nespojené	Regulátor systému ignoruje prítomný signál.
1 x cirkulácia	Prevádzkovateľ stlačil tlačidlo pre cirkuláciu. Regulátor systému aktivuje na krátky čas cirkulačné čerpadlo.
Fotovoltaika	Pri prebytočnom prúde pretrváva signál a regulátor systému jednorazovo aktivuje funkciu Teplá voda rýchlo . Ak signál trvá, bude vyrovnávací zásobník plnený s teplotou na výstupe + offset pre vyrovnávací zásobník dovtedy, kým sa nestratí signál na tepelnom čerpadle.
Ext. režim chlad.	<p>Signál externého regulátora sa používa na prepínanie medzi vykurovaním a chladením.</p> <ul style="list-style-type: none"> – ME kontakt zopnutý = chladenie – ME kontakt rozopnutý = vykurovanie
Zdroj tepla 1	
Stav:	Zobrazenie aktuálneho ovládacieho príkazu pre zdroj tepla
Aktuálna teplota na výstupe: °C	Zobrazenie aktuálnej teploty na výstupe zdroja tepla
Tepelné čerpadlo 1	
Stav:	Zobrazenie aktuálneho ovládacieho príkazu pre tepelné čerpadlo
Aktuálna teplota na výstupe: °C	Zobrazenie aktuálnej teploty na výstupe tepelného čerpadla
Modul na regulovanie tep. čerpadla	
Stav:	Zobrazenie aktuálneho ovládacieho príkazu pre prídavné vykurovacie zariadenie, ktoré je pripojené k modulu na regulovanie tepelného čerpadla.
Aktuálna teplota na výstupe: °C	Zobrazenie aktuálnej teploty na výstupe prídavného vykurovacieho zariadenia, ktoré je pripojené k modulu na regulovanie tepelného čerpadla.
Okruh 1	
Druh okruhu:	Nastavenie hodnoty: Vykur.
Neaktívne	Vykurovací okruh sa nepoužíva.
Vykur.	Vykurovací okruh sa používa na vykurovanie a je regulovaný na základe poveternostných podmienok. V závislosti od schémy systému môže byť vykurovací okruh zmiešavacím okruhom alebo priamym okruhom.
Pevná hodn.	Vykurovací okruh sa používa na vykurovanie a je regulovaný na pevnú požadovanú teplotu na výstupe.

	Teplá voda	Vykurovací okruh sa používa ako okruh teplej vody pre doplnkový zásobník.
	Zdvihnutie spiatočky	Vykurovací okruh sa používa na zvýšenie spätného toku. Zvýšenie spätného toku zabraňuje príliš veľkému rozdielu teploty medzi výstupom a spätným tokom vykurovania a pri dlhšom poklese pod rosný bod chráni proti korózii vo vykurovacom kotle.
	Stav:	Zobrazenie aktuálneho prevádzkového stavu
	Požad. teplota na výstupe: °C	Cieľová hodnota pre teplotu na výstupe vykurovacieho okruhu
	Skut. teplota na výstupe: °C	Zobrazenie aktuálnej teploty na výstupe vykurovacieho okruhu
	Požad. teplota spiatočky: °C	Vybrať teplotu, s ktorou má vykurovací okruh viesť do vykurovacieho kotla. Výrobné nastavenie: 30 °C
	Hranica vypnutia VT: °C	Zadať hornú hranicu pre vonkajšiu teplotu (VT). Keď vonkajšia teplota stúpa nad nastavenú hodnotu, regulátor systému deaktivuje vykurovaciu prevádzku. Výrobné nastavenie: – 21 °C pri konvenčnom zdroji tepla – 16 °C pre tepelnom čerpadle
	Pož. tepl. na výst., požad.: °C	Vybrať teplotu pre okruh s pevnou hodnotou, ktorá platí v rámci časových okien. Výrobné nastavenie: 65 °C
	Pož. tepl. na výst., znížená: °C	Vybrať teplotu pre okruh s pevnou hodnotou, ktorá platí mimo časových okien. Výrobné nastavenie: 0 °C
	Vykurovací krivka:	Vykurovací krivka je závislosť teploty na výstupe od vonkajšej teploty platná pre želanú teplotu (požadovanú teplotu v miestnosti). Podrobný opis vykurovacej krivky (→ Kapitola 2.12) Výrobné nastavenie: – 1,20 pri konvenčnom zdroji tepla – 0,60 pri tepelnom čerpadle a/alebo zmiešavacom okruhu
	Min. požad. tepl. na výstupe: °C	Zadať dolnú hranicu pre požadovanú teplotu na výstupe. Regulátor systému porovnáva nastavenú hodnotu s vypočítanou požadovanou teplotou na výstupe a reguluje ju na väčšiu hodnotu. Výrobné nastavenie: 15 °C
	Max. požad. tepl. na výstupe: °C	Zadať hornú hranicu pre požadovanú teplotu na výstupe. Regulátor systému porovnáva nastavenú hodnotu s vypočítanou požadovanou teplotou na výstupe a reguluje ju na menšiu hodnotu. Výrobné nastavenie: – 90 °C pri konvenčnom zdroji tepla – 55 °C pri tepelnom čerpadle a/alebo zmiešavacom okruhu
	Režim zníženia:	Správanie je možné nastaviť pre každý vykurovací okruh oddelene. Výrobné nastavenie: Eco
	Eco	Funkcia vykurovania je vypnutá a je aktivovaná funkcia protimrazovej ochrany. Pri vonkajších teplotách, ktoré sú dlhšie ako 4 hodiny nižšie ako 4 °C, zapne regulátor systému zdroj tepla a nastaví na Útlmová teplota: °C . Pri vonkajšej teplote nad 4 °C vypne regulátor systému zdroj tepla. Monitorovanie vonkajšej teploty zostane aktívne. Správanie vykurovacieho okruhu mimo časových okien. Predpoklad: – Vo funkcii Vykur. Režim: je aktivované Čas. riadené . – Vo funkcii Pripoj. priestor. tepl.: je aktivované Aktívne alebo Neaktívne . Ak je Rozšírené aktivovaný v Pripoj. priestor. tepl. , tak regulátor systému reguluje na požadovanú teplotu v miestnosti 5 °C, nezávisle od vonkajšej teploty.
	Normálny	Funkcia vykurovania je zapnutá. Regulátor systému reguluje na Útlmová teplota: °C . Predpoklad: Vo funkcii Vykur. → Režim: je Čas. riadené aktivovaný.

Pripoj. priestor. tepl.:	Zabudovaný snímač teploty meria aktuálnu teplotu v miestnosti. Regulátor systému vypočíta novú požadovanú teplotu v miestnosti, ktorá sa prevezme na prispôsobenie teploty na výstupe. <ul style="list-style-type: none"> – Rozdiel = nastavená požadovaná teplota v miestnosti – aktuálna teplota v miestnosti – Nová požadovaná teplota v miestnosti = nastavená požadovaná teplota v miestnosti + rozdiel Predpoklad: Regulátor systému alebo diaľkové ovládanie je vo funkcii Priradenie zón : priradené zóne, v ktorej je nainštalovaný regulátor systému alebo diaľkové ovládanie. Funkcia Pripoj. priestor. tepl.: nemá žiadny účinok, keď je Žiadne prir. aktivované vo funkcii Priradenie zón : Výrobné nastavenie: Neaktívne
Neaktívne	
Aktívne	Prispôsobenie teploty na výstupe v závislosti od aktuálnej teploty v miestnosti.
Rozšírené	Prispôsobenie teploty na výstupe v závislosti od aktuálnej teploty v miestnosti. Regulátor systému dodatočne aktivuje/deaktivuje zónu. <ul style="list-style-type: none"> – Zóna sa deaktivuje: aktuálna teplota v miestnosti > nastavená teplota v miestnosti +2/16 K – Zóna sa aktivuje: aktuálna teplota v miestnosti < nastavená teplota v miestnosti –3/16 K
Chladenie možné:	Predpoklad: Je pripojené tepelné čerpadlo. Výrobné nastavenie; Nie
Monitor. rosného bodu:	Regulátor systému porovnáva nastavenú minimálnu požadovanú teplotu na výstupe chladenia s aktuálnym rosným bodom + nastaveným offsetom rosného bodu. Regulátor systému vyberá pre požadovanú teplotu na výstupe vyššiu teplotu, aby sa zabránilo kondenzátu. Predpoklad: Je aktivovaná funkcia Chladenie možné : Výrobné nastavenie: Áno
Min. pož. tepl. na výst. chlad.: °C	Regulátor systému reguluje vykurovací okruh na Min. pož. tepl. na výst. chlad.: °C . Predpoklad: Je aktivovaná funkcia Chladenie možné : Výrobné nastavenie: 20 °C
Posun rosného bodu: K	Bezpečnostný prídavok, ktorý sa pripočíta k aktuálnemu rosnému bodu. Predpoklad: <ul style="list-style-type: none"> – Je aktivovaná funkcia Chladenie možné: – Je aktivovaná funkcia Monitor. rosného bodu: Výrobné nastavenie: 2 K
Ext. požiadavka na teplo:	Zobrazenie toho, či na externom vstupe existuje požiadavka na teplo. Pri inštalácii funkčného modulu FM5 alebo FM3 sú v závislosti od konfigurácie k dispozícii externé vstupy. Na tento externý vstup môžete pripojiť napríklad externý zónový regulátor.
Teplota teplej vody: °C	Želaná teplota okruhu teplej vody. Vykurovací okruh sa používa ako okruh teplej vody.
Skut. teplota zásobníka: °C	Aktuálna teplota zásobníka teplej vody.
Stav čerpadla:	Zobrazenie aktuálneho ovládacieho príkazu pre čerpadlo vykurovania.
Stav zmiešav. ventilu: %	Zobrazenie aktuálneho ovládacieho príkazu pre zmiešavací okruh.
Zóna	
Zóna aktivovaná:	Deaktivovanie nepotrebných zón. Všetky dostupné zóny sa zobrazujú na displeji. Predpoklad: Dostupné vykurovacie okruhy sú aktivované vo funkcii Druh okruhu : Výrobné nastavenie: Áno
Priradenie zón:	Priradiť regulátor systému alebo diaľkové ovládanie vybranej zóny. Regulátor systému alebo diaľkové ovládanie musí byť nainštalované vo vybranej zóne. Regulácia dodatočne využíva snímač teploty v miestnosti priradeného zariadenia. Diaľkové ovládanie používa všetky hodnoty priradenej zóny. Funkcia Pripoj. priestor. tepl.: nemá žiadny účinok, ak ste nevykonali žiadne priradenie zóny.
Stav zmieš. ventilu:	Zobrazenie aktuálneho ovládacieho príkazu pre zónový ventil

Teplá voda	
Zásobník:	Pri dostupnom zásobníku teplej vody sa musí zvoliť nastavenie Aktívne . Výrobné nastavenie: Aktívne
Požad. teplota na výstupe: °C	Cieľová hodnota pre teplotu na výstupe počas plnenia zásobníka
Dobíjacie čerp. zásobníka:	Zobrazenie aktuálneho ovládacieho príkazu pre plniace čerpadlo zásobníka
Cirkulačné čerpadlo:	Zobrazenie aktuálneho ovládacieho príkazu pre cirkulačné čerpadlo
Ochr.pr.leg. deň:	Stanovenie, v ktorých dňoch sa má realizovať ochrana proti legionelám. V týchto dňoch sa zvýši teplota vody nad 60 °C. Cirkulačné čerpadlo sa zapne. Funkcia končí najneskôr po 120 minútach. Pri aktivovanej funkcii Neprítomnosť sa nerealizuje ochrana proti legionelám. Hneď ako je dokončená funkcia Neprítomnosť , realizuje sa ochrana proti legionelám. Vykurovacie systémy s tepelným čerpadlom používajú na ochranu proti legionelám prídavné vykurovacie zariadenie. Výrobné nastavenie: Vyp
Ochr.pr.leg. čas:	Stanovenie, v akom čase sa má realizovať ochrana proti legionelám. Výrobné nastavenie: 04:00
Hysteréza ohrevu zásobníka: K	Plnenie (ohrev) zásobníka sa spustí hneď ako bude teplota zásobníka < želaná teplota – hodnota hysterézy. Výrobné nastavenie: – 5 K pri konvenčnom zdroji tepla – 7 K pri tepelnom čerpadle
Posun ohrevu zásobníka: K	Želaná teplota + offset = teplota na výstupe pre zásobník teplej vody. Výrobné nastavenie: – 25 K pri konvenčnom zdroji tepla – 10 K pri tepelnom čerpadle
Max. doba ohrevu zásobn.:	Nastavenie maximálneho času, s ktorým sa bude zásobník teplej vody neprerušovane plniť (zohrievať). Keď sa dosiahne maximálny čas alebo požadovaná teplota, regulátor systému povolí funkciu vykurovania. Nastavenie Vyp znamená: žiadne obmedzenie času plnenia (ohrevu) zásobníka. Výrobné nastavenie: – 60 min. pri konvenčnom zdroji tepla – 90 min. pri tepelnom čerpadle
Doba blokov. ohrevu zás.: min	Nastavenie časového úseku, v ktorom sa plnenie (ohrev) zásobníka zablokuje, po uplynutí max. času na plnenie (ohrev) zásobníka. V zablokovanom čase povolí regulátor systému funkciu vykurovania. Výrobné nastavenie: 60 min
Paralelný ohrev zásobníka:	Počas plnenia (ohrevu) zásobníka teplej vody sa paralelne vyhrieva zmiešavací okruh. Nemiešaný vykurovací okruh sa vždy vypne pri plnení (ohreve) zásobníka. Výrobné nastavenie: Nie
Akumulačný zásobník	
Teplota zásobníka, hore: °C	Skutočná teplota v hornej oblasti vyrovnávacieho zásobníka
Teplota zásobníka, dole: °C	Skutočná teplota v hornej oblasti vyrovnávacieho zásobníka
Snímač teploty TV, hore: °C	Skutočná teplota v hornej oblasti, v teplovodnej časti vyrovnávacieho zásobníka
Snímač teploty TV, dole: °C	Skutočná teplota v dolnej oblasti, v teplovodnej časti vyrovnávacieho zásobníka
Snímač teploty vykur., hore: °C	Skutočná teplota v hornej oblasti, v časti vyrovnávacieho zásobníka pre vykurovanie
Snímač teploty vykur., dole: °C	Skutočná teplota v dolnej oblasti, v časti vyrovnávacieho zásobníka pre vykurovanie
Solárny zásobník, dole: °C	Skutočná teplota v dolnej oblasti solárneho zásobníka

Max. pož. tepl. na výst. TV: °C	<p>Nastavenie maximálnej teploty požadovanej na výstupe vyrovnávacieho zásobníka pre stanicu pitnej vody. Nastavená maximálna teplota požadovaná na výstupe musí byť menšia ako maximálna teplota na výstupe zdroja tepla.</p> <p>Pri príliš nízko nastavenej maximálnej požadovanej teplote na výstupe nedokáže stanica pitnej vody dosiahnuť požadovanú teplotu. Pokiaľ nie je dosiahnutá požadovaná teplota, nepovolí regulátor systému zdroj tepla pre vykurovaciu prevádzku.</p> <p>Z návodu na inštaláciu zdroja tepla si môžete zistiť maximálnu teplotu na výstupe.</p> <p>Výrobné nastavenie:</p> <ul style="list-style-type: none"> - 80 °C - 65 °C pri výbere schémy systému 8
Max. teplota zásobníka 1: °C	<p>Nastavenie maximálnej teploty zásobníka. Hneď ako sa dosiahne maximálna teplota zásobníka, solárny okruh zastaví plnenie (ohrev) zásobníka.</p> <p>Výrobné nastavenie: 75 °C</p>
Solárny okruh	
Teplota kolektora: °C	Zobrazenie aktuálnej teploty na solárnom kolektore
Solárne čerpadlo:	Zobrazenie aktuálneho ovládacieho príkazu pre solárne čerpadlo
Sním. solárneho zisku: °C	Zobrazenie aktuálnej teploty na snímači solárneho zisku
Prietokové mn. solár.:	<p>Zaznamenanie objemového prietoku pre výpočet solárneho zisku. Pri nainštalovanej solárnej stanici ignoruje regulátor systému zaznamenanú hodnotu a používa dodávaný objemový prietok solárnej stanice.</p> <p>Hodnota 0 znamená automatické zaznamenanie objemového prietoku.</p> <p>Výrobné nastavenie: Auto</p>
Nabud. solárneho čerp.:	<p>Zrýchlené zaznamenanie teploty kolektora. Pri aktivovanej funkcii sa na krátky čas zapne solárne čerpadlo a zahriata solárna kvapalina sa rýchlejšie transportuje k miestu merania.</p> <p>Výrobné nastavenie: Vyp</p>
Funkcia ochr. solár. okruhu: °C	<p>Nastavenie maximálnej teploty, ktorá sa nesmie prekročiť v solárnom okruhu. Pri prekročení maximálnej teploty na snímači kolektora sa odstaví solárne čerpadlo kvôli ochrane solárneho okruhu pred prehriatím.</p> <p>Výrobné nastavenie: 130 °C</p>
Min. teplota kolektora: °C	<p>Nastavenie minimálnej teploty kolektora, ktorá je potrebná na spínanie diferenci solárneho plnenia (ohrevu). Až keď sa dosiahne minimálna teplota kolektora, môže sa spustiť regulácia teplotného rozdielu.</p> <p>Výrobné nastavenie: 20 °C</p>
Doba odvodušnenia: min	<p>Nastavenie časového úseku, v ktorom sa odvodušní solárny okruh. Regulátor systému ukončí funkciu, ak uplynul zadaný čas odvodušnenia, je aktívna funkcia ochrany solárneho okruhu alebo je prekročená max. teplota zásobníka.</p> <p>Výrobné nastavenie: 0 min</p>
Aktuálny prietok: l/min	Aktuálny objemový prietok solárnej stanice
Solárny zásobník 1	
Spínanie diferenci: K	<p>Nastavenie diferenčnej hodnoty pre spustenie solárneho plnenia (ohrevu).</p> <p>Ak je teplotný rozdiel medzi snímačom teploty zásobníka dole a snímačom teploty kolektora väčší ako nastavená diferenčná hodnota a nastavená minimálna teplota kolektora, spustí sa plnenie (ohrev) zásobníka.</p> <p>Diferenčnú hodnotu je možné stanovovať separátne pre dva pripojené solárne zásobníky.</p> <p>Výrobné nastavenie: 12 K</p>

Vypínacia diferencia: K	Nastavenie diferenčnej hodnoty pre zastavenie solárneho plnenia (ohrevu). Ak je teplotný rozdiel medzi snímačom teploty zásobníka dole a snímačom teploty kolektora menší ako nastavená diferenčná hodnota alebo je teplota kolektora menšia ako nastavená minimálna teplota kolektora, plnenie (ohrev) zásobníka sa zastaví. Vypínacia diferenčná hodnota musí byť minimálne o 1 K menšia, ako nastavená zapínacia diferenčná hodnota. Výrobné nastavenie: 5 K
Maximálna teplota: °C	Nastavenie maximálnej teploty plnenia (ohrevu) zásobníka pre ochranu zásobníka. Ak je teplota na snímači teploty zásobníka dole väčšia ako nastavená maximálna teplota plnenia (ohrevu) zásobníka, solárne plnenie (ohrev) sa preruší. Solárne plnenie (ohrev) sa opäť povolí, keď teplota na snímači teploty zásobníka dole poklesla, v závislosti od maximálnej teploty, medzi 1,5 K a 9 K. Nastavená maximálna teplota nesmie prekročiť maximálnu prípustnú teplotu zásobníka. Výrobné nastavenie: 75 °C
Solárny zásobník, dole: °C	Zobrazenie aktuálnej teploty v dolnej oblasti solárneho zásobníka
2. Regulácia diferenčnej teploty	
Spínacia diferencia: K	Nastavenie diferenčnej hodnoty pre spustenie regulácie teplotného rozdielu, ako napríklad solárnej podpory vykurovania. Ak je teplotný rozdiel medzi snímačom TD 1 a snímačom TD 2 väčší ako nastavená spínacia diferencia a nastavená minimálna teplota na snímači TD 1, spustí sa regulácia teplotného rozdielu. Výrobné nastavenie: 12 K
Vypínacia diferencia: K	Nastavenie diferenčnej hodnoty pre zastavenie regulácie teplotného rozdielu, ako napríklad solárnej podpory vykurovania. Ak je teplotný rozdiel medzi snímačom TD 1 a snímačom TD 2 menší ako nastavená vypínacia diferencia a nastavená maximálna teplota na snímači TD 2, regulácia teplotného rozdielu sa zastaví. Výrobné nastavenie: 5 K
Minimálna teplota: °C	Nastavenie minimálnej teploty pre spustenie regulácie teplotného rozdielu. Výrobné nastavenie: 0 °C
Maximálna teplota: °C	Nastavenie maximálnej teploty pre zastavenie regulácie teplotného rozdielu. Výrobné nastavenie: 99 °C
Snímač DT 1: °C	Zobrazenie aktuálnej teploty na snímači TD 1
Snímač DT 2: °C	Zobrazenie aktuálnej teploty na snímači TD 2
Výstup DT:	Zobrazenie aktuálneho ovládacieho príkazu pre pripojený aktor
Rádiové spojenie	
Intenzita príjmu regul. systému:	Odčítanie intenzity príjmu medzi bezdrôtovou prijímacou jednotkou a regulátorom systému. – 4: Rádiové spojenie je v akceptovateľnej oblasti. Keď sa intenzita príjmu zníži na < 4, je rádiové spojenie nestabilné. – 10: Rádiové spojenie je veľmi stabilné.
Diaľkové riadenie 1	
Diaľkové riadenie 2	
Intenzita príjmu snímača VT:	Odčítanie intenzity príjmu medzi bezdrôtovou prijímacou jednotkou a snímačom vonkajšej teploty. – 4: Rádiové spojenie je v akceptovateľnej oblasti. Keď sa intenzita príjmu zníži na < 4, je rádiové spojenie nestabilné. – 10: Rádiové spojenie je veľmi stabilné.
Profil sušenia betónu	Nastavenie požadovanej teploty na výstupe za deň podľa stavebných predpisov

3 -- Elektrická inštalácia, montáž

Prekážky zoslabujú intenzitu príjmu medzi bezdrôtovou prijímacou jednotkou a regulátorom systému, resp. snímačom vonkajšej teploty.

Elektrickú inštaláciu smie vykonávať iba autorizovaný odborník na elektrické zariadenia.

Vykurovací systém musí byť mimo prevádzky skôr, než sa na ňom budú vykonávať práce.

3.1 Kontrola rozsahu dodávky

Počet	Obsah
1	Regulátor systému
1	Bezdrôtová prijímacia jednotka
1	Snímač vonkajšej teploty VR 20 alebo snímač vonkajšej teploty VR 21
1	Upevňovací materiál (2 skrutky a 2 príchytky)
4	Batérie, typ LR06
1	Dokumentácia

- ▶ Prekontrolujte úplnosť a neporušenosť rozsahu dodávky.

3.2 Požiadavky na vedenie eBUS

Pri ukladaní vedení eBUS dodržujte nasledujúce pravidlá:

- ▶ Použite 2-žilové káble.
- ▶ Nikdy nepoužívajte tienené alebo skrútené káble.
- ▶ Používajte iba vhodné káble, napr. typu NYM alebo H05VV (-F / -U).
- ▶ Dodržiavajte prípustnú celkovú dĺžku 125 m. Pritom platí, že prierez žily $\geq 0,75 \text{ mm}^2$ je do 50 m celkovej dĺžky a prierez žily $1,5 \text{ mm}^2$ je od 50 m.

Aby sa zabránilo rušeniu signálov eBUS (napr. v dôsledku interferencie):

- ▶ Dodržiavajte minimálnu vzdialenosť 120 mm od sieťových pripojovacích vedení alebo iných zdrojov elektromagnetického rušenia.
- ▶ Pri ukladaní paralelne k sieťovým vedeniam vedte káble v súlade s príslušnými predpismi, napr. na káblových trasách.
- ▶ **Výnimky:** V otvoroch v stene a v spínacej skrinke je prípustné nedodržanie minimálnej vzdialenosti.

3.3 Požiadavky na vedenie snímača

Pri ukladaní vedení snímača dodržujte nasledujúce pravidlá:

- ▶ Použite 2-žilové káble.
- ▶ Nikdy nepoužívajte tienené alebo skrútené káble.
- ▶ Používajte len vhodné káble, napr. typ NYM alebo H05VV (-F / -U).
- ▶ Dodržiavajte prípustnú celkovú dĺžku 50 m.

Aby ste zabránili rušeniu signálov snímača (napr. v dôsledku interferencie):

- ▶ Dodržiavajte minimálnu vzdialenosť 120 mm od sieťových pripojovacích vedení alebo iných zdrojov elektromagnetického rušenia.
- ▶ Pri ukladaní paralelne s hlavnými vedeniami vedte káble v súlade s príslušnými predpismi, napríklad na káblových trasách.
- ▶ **Výnimky:** V otvoroch v stene a v spínacej skrinke je prípustný pokles pod minimálnu vzdialenosť.

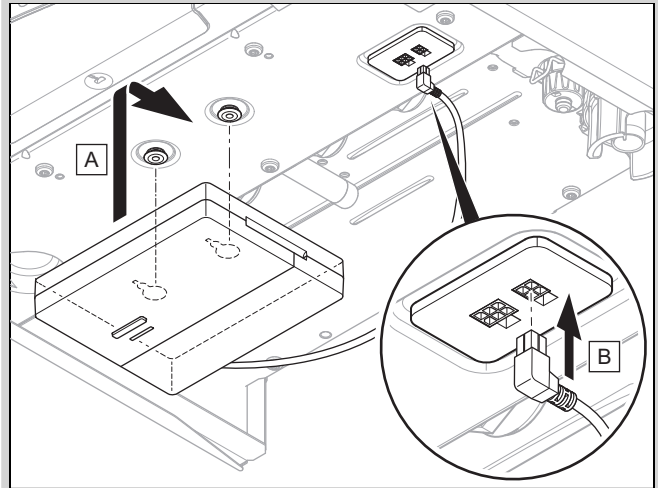
3.4 Inštalácia bezdrôtovej prijímačnej jednotky

Bezdrôtovú prijímaciu jednotku je možné nainštalovať na zdroj tepla alebo na ventilačné zariadenie s pripojenými zdrojmi tepla.

Pri inštalácii bezdrôtovej prijímačnej jednotky na zdroj tepla aj mimo vlhkých priestorov je možné bezdrôtovú prijímaciu jednotku namontovať na stenu na zlepšenie intenzity príjmu a pripojiť ju prostredníctvom predlžovacieho kábla.

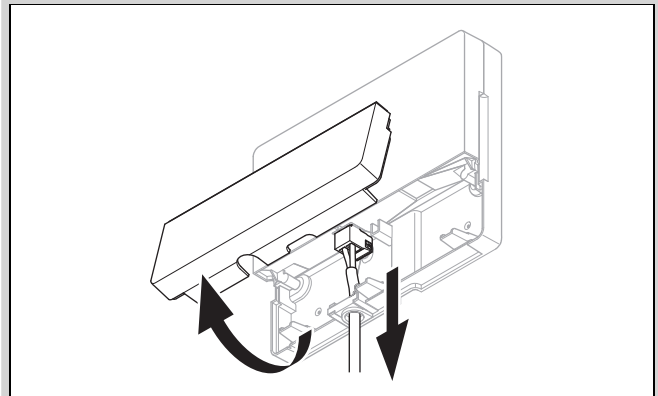
3.4.1 Montáž bezdrôtovej prijímačnej jednotky a pripojenie na zdroj tepla

Podmienka: Zdroj tepla má možnosť priameho pripojenia a nie je nainštalovaný vo vlhkom prostredí.

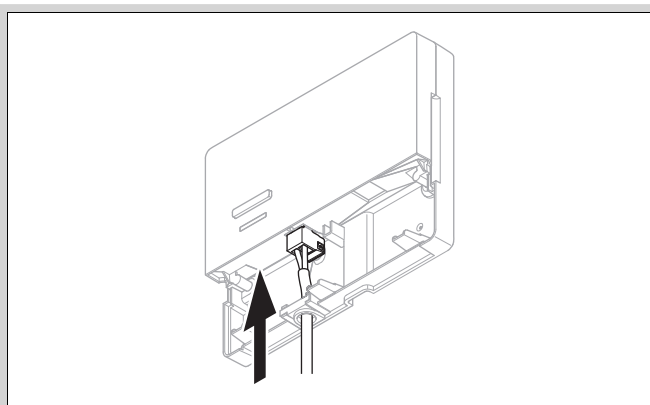


- ▶ Namontujte bezdrôtovú prijímaciu jednotku pod zdroj tepla.
- ▶ Bezdrôtovú prijímaciu jednotku pripojte na priamu prípojku pod zdrojom tepla.

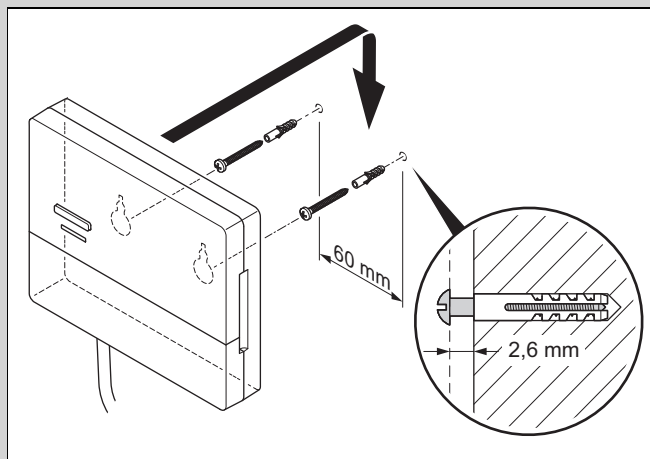
Podmienka: Zdroj tepla nemá možnosť priameho pripojenia a/alebo je nainštalovaný vo vlhkom prostredí.



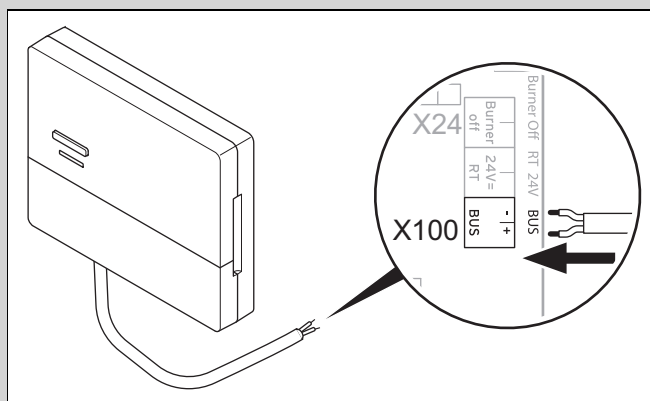
- ▶ Uzáver bezdrôtovej prijímačnej jednotky odstráňte podľa obrázka.
- ▶ Odstráňte prítomný kábel pre priame pripojenie.



- ▶ Kábel eBUS prichystaný zo strany stavby pripojte podľa obrázka.
- ▶ Zatvorte uzáver bezdrôtovej prijímacej jednotky.



- ▶ Skrutky zavesenia namontujte podľa obrázka mimo vlhkého prostredia.
- ▶ Bezdrôtovú prijímaciu jednotku nasadte na skrutky zavesenia.



- ▶ Pri otvaraní spínacej skrine zdroja tepla postupujte tak, ako je opísané v návode na inštaláciu zdroja tepla.
- ▶ Bezdrôtovú prijímaciu jednotku pripojte prostredníctvom predlžovacieho kábla podľa obrázka na rozhranie eBUS v skrinke elektroniky zdroja tepla.

3.4.2 Pripojenie bezdrôtovej prijímacej jednotky na ventilačné zariadenie

1. Bezdrôtovú prijímaciu jednotku namontujte na stenu.
2. Pri pripájaní bezdrôtovej prijímacej jednotky na ventilačné zariadenie postupujte tak, ako je opísané v návode na inštaláciu ventilačného zariadenia.

Podmienka: Vetracie zariadenie VR 32 pripojené na eBUS, Ventilačné zariadenie bez zdroja tepla eBUS

- ▶ Bezdrôtovú prijímaciu jednotku pripojte prostredníctvom predlžovacieho kábla na rozhranie eBUS v skrinke elektroniky ventilačného zariadenia.

Podmienka: Vetracie zariadenie s VR 32 pripojené na eBUS, Ventilačné zariadenie až s 2 zdrojmi tepla eBUS

- ▶ Bezdrôtovú prijímaciu jednotku pripojte prostredníctvom predlžovacieho kábla na rozhranie eBUS v skrinke elektroniky ventilačného zariadenia.
- ▶ Adresný spínač VR 32 nastavte vo vetracom zariadení na pozíciu 3.

Podmienka: Vetracie zariadenie s VR 32 pripojené na eBUS, Ventilačné zariadenie s viac ako 2 zdrojmi tepla eBUS

- ▶ Bezdrôtovú prijímaciu jednotku pripojte prostredníctvom predlžovacieho kábla na rozhranie eBUS v skrinke elektroniky ventilačného zariadenia.
- ▶ Stanovte najvyššie zadanú pozíciu na prepínači adresy VR 32 pripojeného zdroja tepla.
- ▶ Prepínač adresy VR 32 vo ventilačnom zariadení nastavte na najbližšiu vyššiu pozíciu.

3.5 Montáž snímača vonkajšej teploty

3.5.1 Stanovenie miesta inštalácie snímača vonkajšej teploty na budove

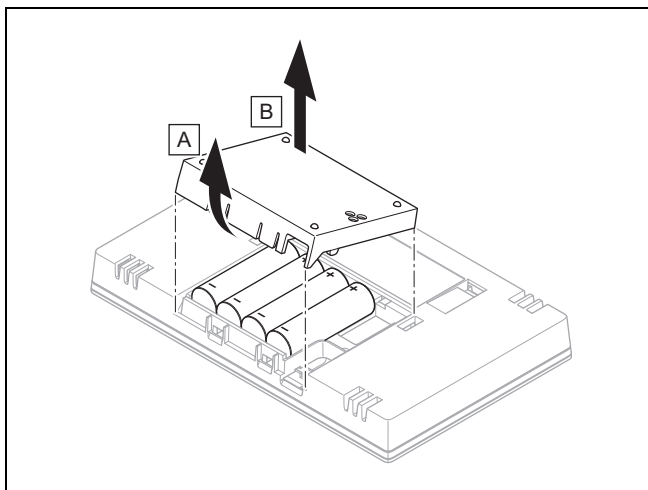
- ▶ Stanovte miesto inštalácie, ktoré najlepšie zodpovedá uvedeným požiadavkám:
 - nesmie to byť miesto vyslovene chránené pred vetrom
 - nesmie to byť miesto zvlášť vystavené prievanu
 - bez priameho slnečného žiarenia
 - bez vplyvu zdrojov tepla
 - severná alebo severozápadná fasáda
 - pri budovách s maximálne troma poschodiami do 2/3 výšky fasády
 - pri budovách s viac ako troma poschodiami ho namontujte medzi 2. a 3. poschodím

3.5.2 Predpoklad na stanovenie intenzity príjmu snímača vonkajšej teploty

- Montáž a inštalácia všetkých systémových komponentov, ako aj bezdrôtovej prijímacej jednotky (okrem regulátora systému a snímača vonkajšej teploty) je ukončená.
- Napájanie elektrickým prúdom pre celý vykurovací systém je zapnuté.
- Komponenty systému sú zapnuté.
- Jednotliví asistenti inštalácie komponentov systému sú úspešne ukončení.

3.5.3 Stanovenie intenzity príjmu snímača vonkajšej teploty na vyhladanom mieste inštalácie

1. Zohľadnite všetky body v Predpoklad stanovenia intenzity príjmu snímača vonkajšej teploty (→ Kapitola 3.5.2).
2. Prečítajte si koncept a príklad obsluhy, ktoré sú opísané v návode na prevádzku regulátora systému.
3. Postavte sa vedľa bezdrôtovej prijímacej jednotky.



4. Otvorte priehradku pre batérie regulátora systému podľa obrázka.
5. Batérie vložte, pričom dodržiavajte správnu polaritu.
 - ◀ Spustí sa asistent inštalácie.
6. Zatvorte priehradku pre batérie.
7. Vyberte si jazyk.
8. Nastavte dátum.
9. Nastavte čas.
 - ◀ Asistent inštalácie prejde na funkciu **Intenzita príjmu regulátora systému**.
10. S regulátorom systému choďte k vyhľadanému miestu inštalácie snímača vonkajšej teploty.
11. Zatvorte všetky dvere a okná na ceste k miestu inštalácie snímača vonkajšej teploty.
12. Stlačte tlačidlo prebudenia/uspátia na hornej strane zariadenia, keď je displej vypnutý.

Podmienka: Displej je zapnutý, Displej zobrazuje **Rádiová komunikácia prerušená**

- ▶ Uistite sa, že napájanie elektrickým prúdom je zapnuté.

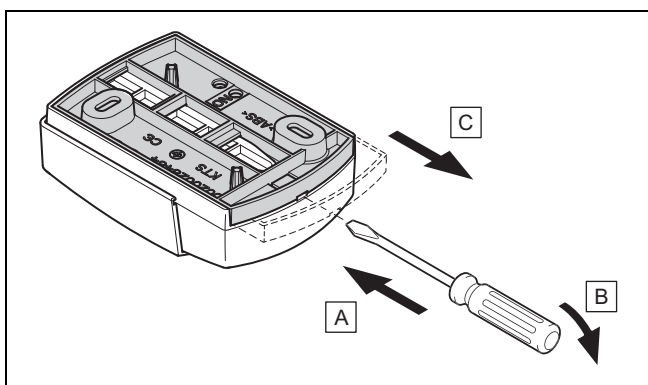
Podmienka: Displej je zapnutý, **Intenzita príjmu regulátora systému:** < 4

- ▶ Nájdite miesto inštalácie pre snímač vonkajšej teploty, ktorý je v dosahu príjmu.
- ▶ Nájdite nové miesto inštalácie pre bezdrôtovú prijímaciu jednotku, ktoré je bližšie k snímaču vonkajšej teploty a nachádza sa v dosahu príjmu.

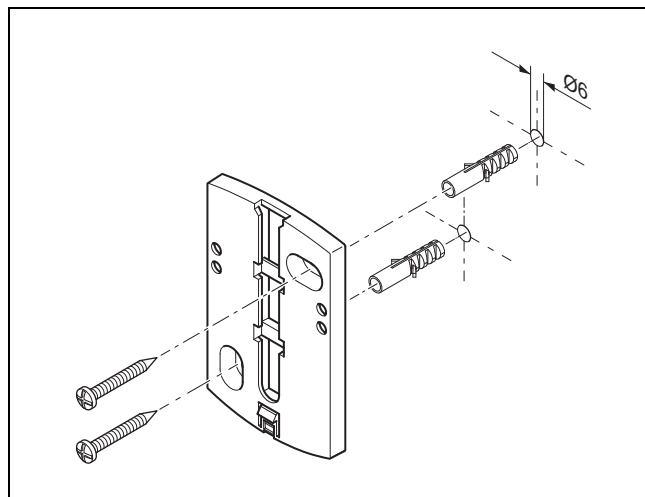
Podmienka: Displej je zapnutý, **Intenzita príjmu regulátora systému:** ≥ 4

- ▶ Na stene vyznačte miesto, na ktoré postačuje intenzita príjmu.

3.5.4 Montáž stenového podstavca na stenu

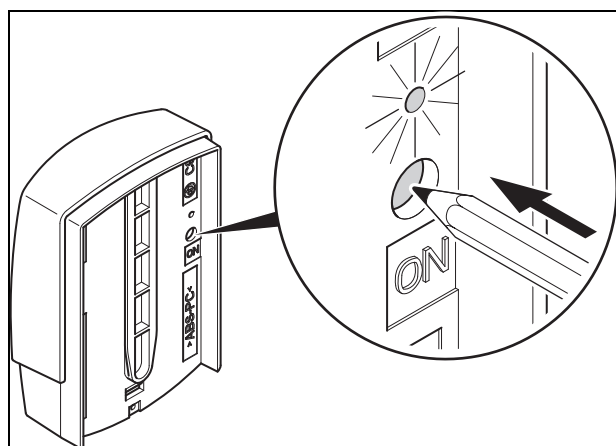


1. Stenový podstavec odoberte podľa obrázka.

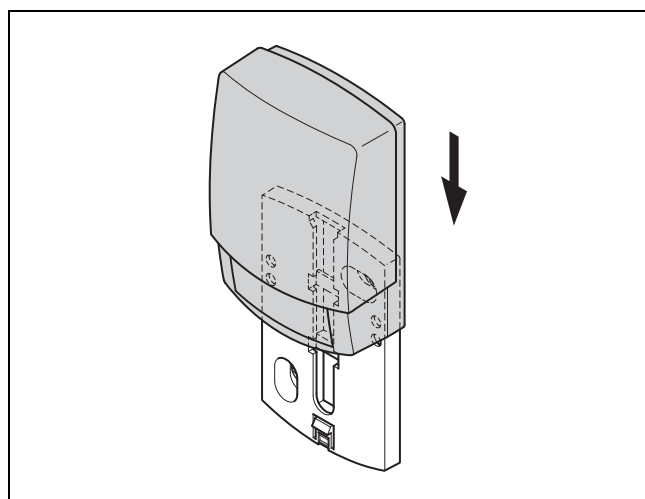


2. Stenový podstavec naskrutkujte podľa obrázka.

3.5.5 Uvedenie snímača vonkajšej teploty do prevádzky a jeho nasadenie




1. Snímač vonkajšej teploty uveďte do prevádzky podľa obrázka.
 - ◀ LED bliká po určitú dobu.



2. Snímač vonkajšej teploty nasadíte podľa obrázka na stenový podstavec.

3.5.6 Kontrola intenzity príjmu snímača vonkajšej teploty

1. Stlačte tlačidlo výberu  regulátora systému.
 - ◁ Asistent inštalácie prejde na funkciu **Intenzita príjmu snímača VT**.

Podmienka: Intenzita príjmu snímača VT < 4


- ▶ Stanovte nové miesto inštalácie snímača vonkajšej teploty s intenzitou príjmu ≥ 4 .
- ▶ Postupujte pri tom podľa opisu v Stanovenie intenzity príjmu snímača vonkajšej teploty na vyhladanom mieste inštalácie (→ Kapitola 3.5.3).

3.6 Montáž regulátora systému

Stanovenie miesta inštalácie regulátora systému v budove

1. Stanovte miesto inštalácie, ktoré zodpovedá uvedeným požiadavkám.
 - Vnútorná stena hlavného obytného priestoru
 - Montážna výška: 1,3 m
 - bez priameho slnečného žiarenia
 - bez vplyvu zdrojov tepla

Stanovenie intenzity príjmu regulátora systému na vyhladanom mieste inštalácie

2. Stlačte tlačidlo výberu .
- ◁ Asistent inštalácie prejde na funkciu **Intenzita príjmu regulátora systému**.
3. Choďte na vyhladané miesto inštalácie regulátora systému.
4. Zatvorte všetky dvere na ceste k miestu inštalácie.
5. Stlačte tlačidlo prebudenia/uspátia na hornej strane zariadenia, keď je displej vypnutý.

Podmienka: Displej je zapnutý, Displej zobrazuje **Rádlová komunikácia prerušená**

- ▶ Uistite sa, že napájanie elektrickým prúdom je zapnuté.

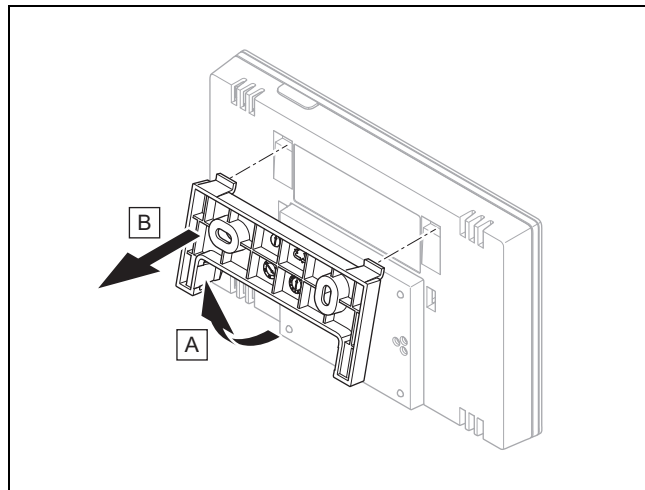
Podmienka: Displej je zapnutý, **Intenzita príjmu regulátora systému:** < 4

- ▶ Nájdite miesto inštalácie pre regulátor systému, ktorý je v dosahu príjmu.

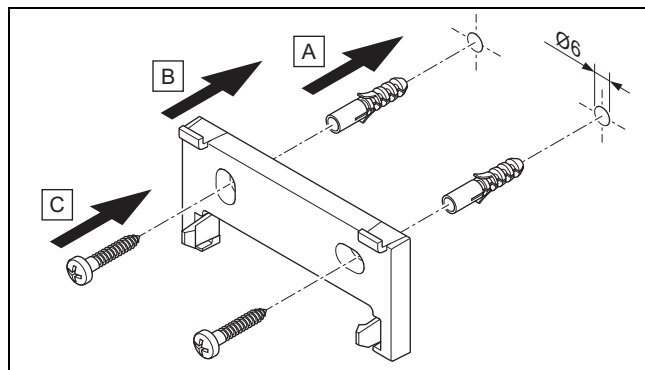
Podmienka: Displej je zapnutý, **Intenzita príjmu regulátora systému:** ≥ 4

- ▶ Na stene vyznačte miesto, na ktoré postačuje intenzita príjmu.

Montáž držiaka výrobku na stenu

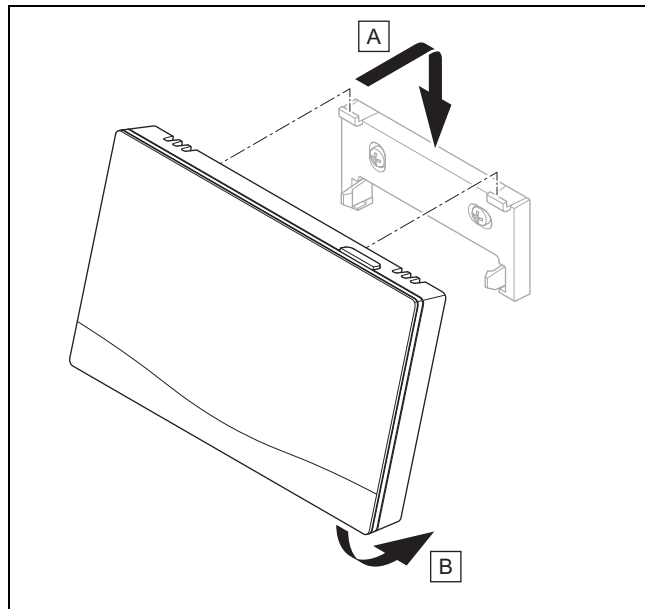


6. Držiak výrobku odstráňte z regulátora systému podľa obrázku.



7. Držiak zariadenia upevnite podľa obrázku.

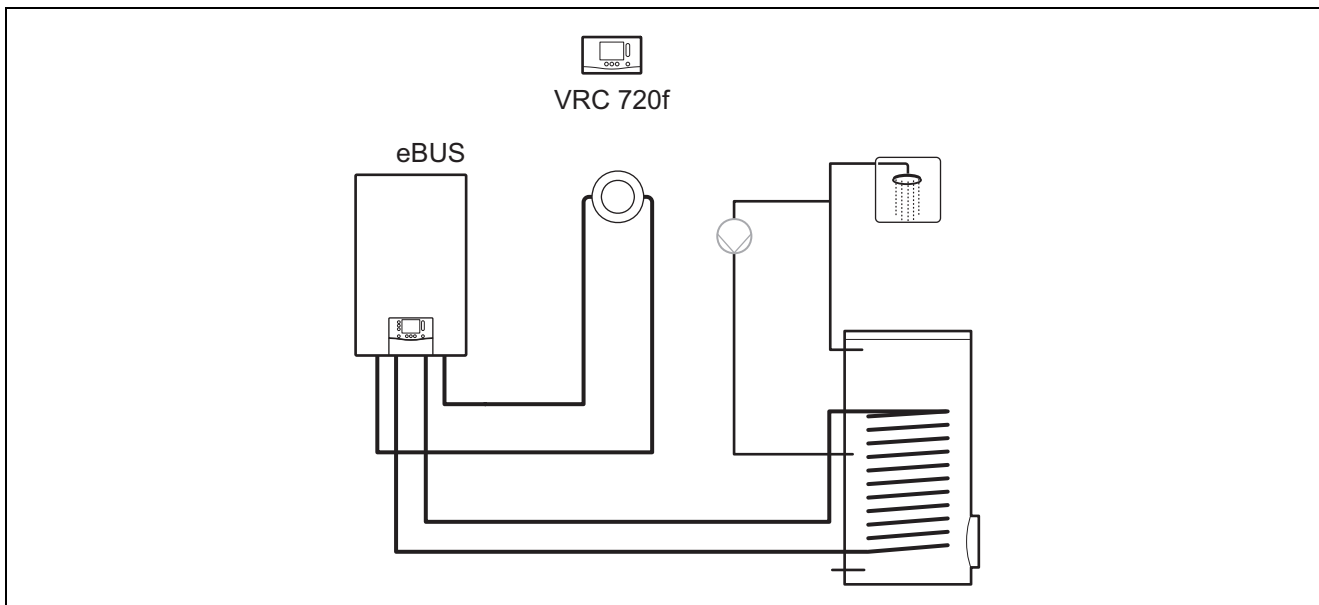
Nasunutie regulátora systému



8. Regulátor systému nasúvajte podľa obrázku na držiak výrobku, kým sa tento nezaistí.

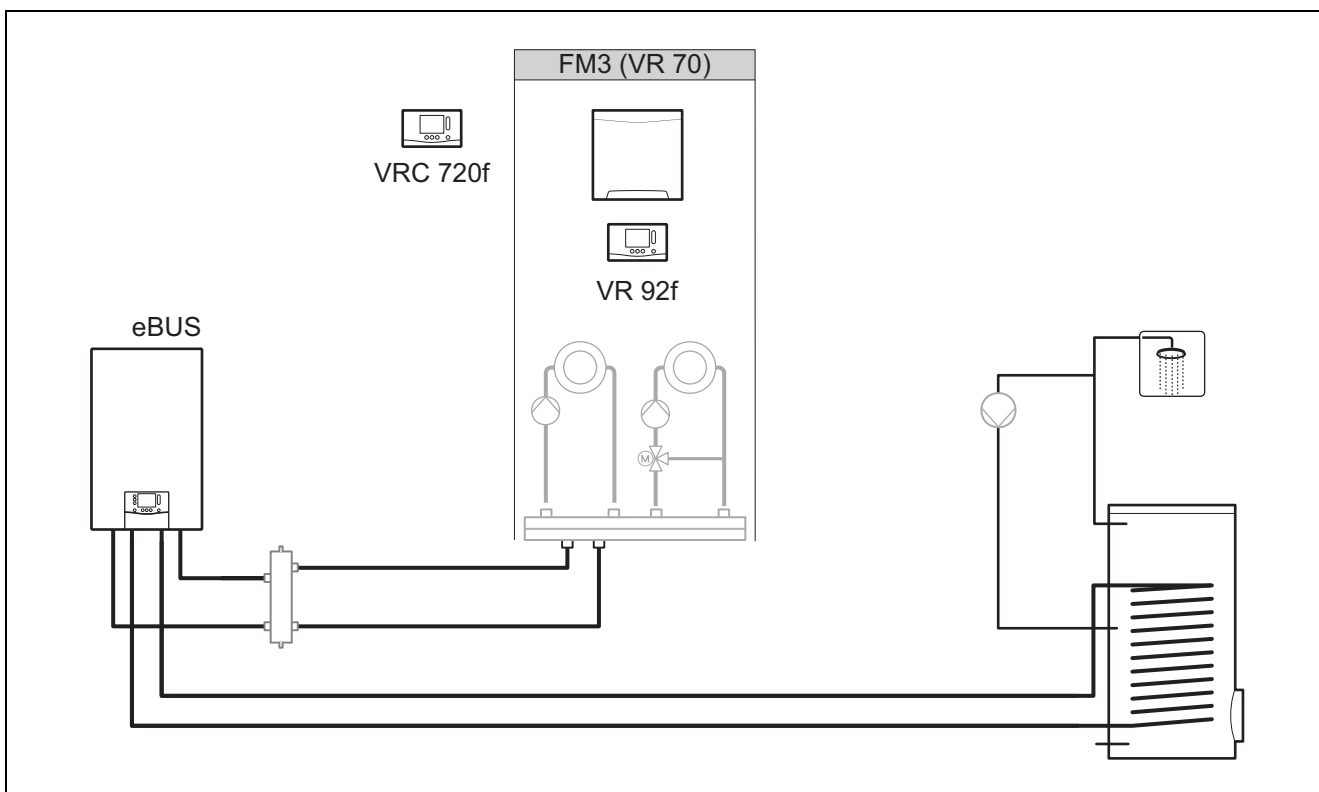
4 -- Použitie funkčných modulov, schéma systému, uvedenie do prevádzky

4.1 Systém bez funkčných modulov



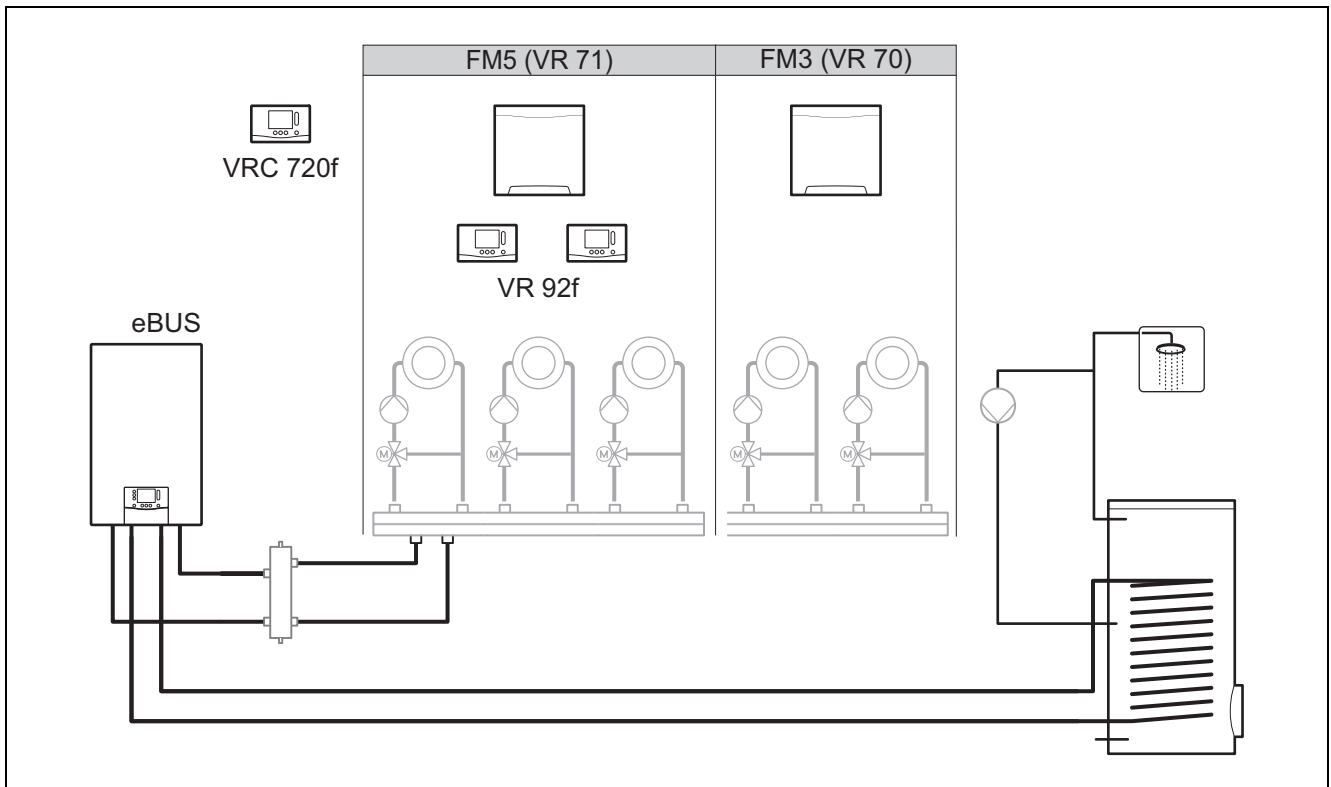
Jednoduché systémy s priamym vykurovacím okruhom si nevyžadujú žiadny funkčný modul.

4.2 Systém s funkčným modulom FM3



Systémy s dvomi vykurovacími okruhmi, ktoré sa musia regulovať navzájom oddelene, si vyžadujú funkčný modul **FM3**. Systém nie je možné rozšíriť o diaľkové ovládanie.

4.3 Systém s funkčnými modulmi FM5 a FM3



Systémy od dvoch zmiešaných vykurovacích okruhov vyžadujú funkčný modul **FM5**.

Systém môže zahŕňať:

- maximálne 1 funkčný modul **FM5**
- maximálne 3 funkčné moduly **FM3**, dodatočne k funkčnému modulu **FM5**
- maximálne 2 diaľkové ovládania, ktoré sa môžu zabudovať do každého vykurovacieho okruhu
- maximálne 9 vykurovacích okruhov, ktoré dosiahnete pomocou funkčného modulu **FM5** a troch funkčných modulov **FM3**

4.4 Možnosť použitia funkčných modulov

4.4.1 Funkčný modul FM5

Každá konfigurácia zodpovedá definovanému obsadeniu prípojok funkčného modulu FM5 (→ Kapitola 4.5).

Konfigurácia	Vlastnosť systému	zmiešavané vykurovacie okruhy
1	Solárna podpora vykurovania a/alebo teplej vody s 2 solárnymi zásobníkmi	max. 2
2	Solárna podpora vykurovania a/alebo teplej vody s 1 solárnym zásobníkom	max. 3
3	3 zmiešavané vykurovacie okruhy	max. 3
6	Multifunkčný zásobník allSTOR a stanica pitnej vody	max. 3

4.4.2 Funkčný modul FM3

Pri nainštalovanom funkčnom module FM3 disponuje systém jedným zmiešaným a jedným nezmiešaným vykurovacím okruhom.

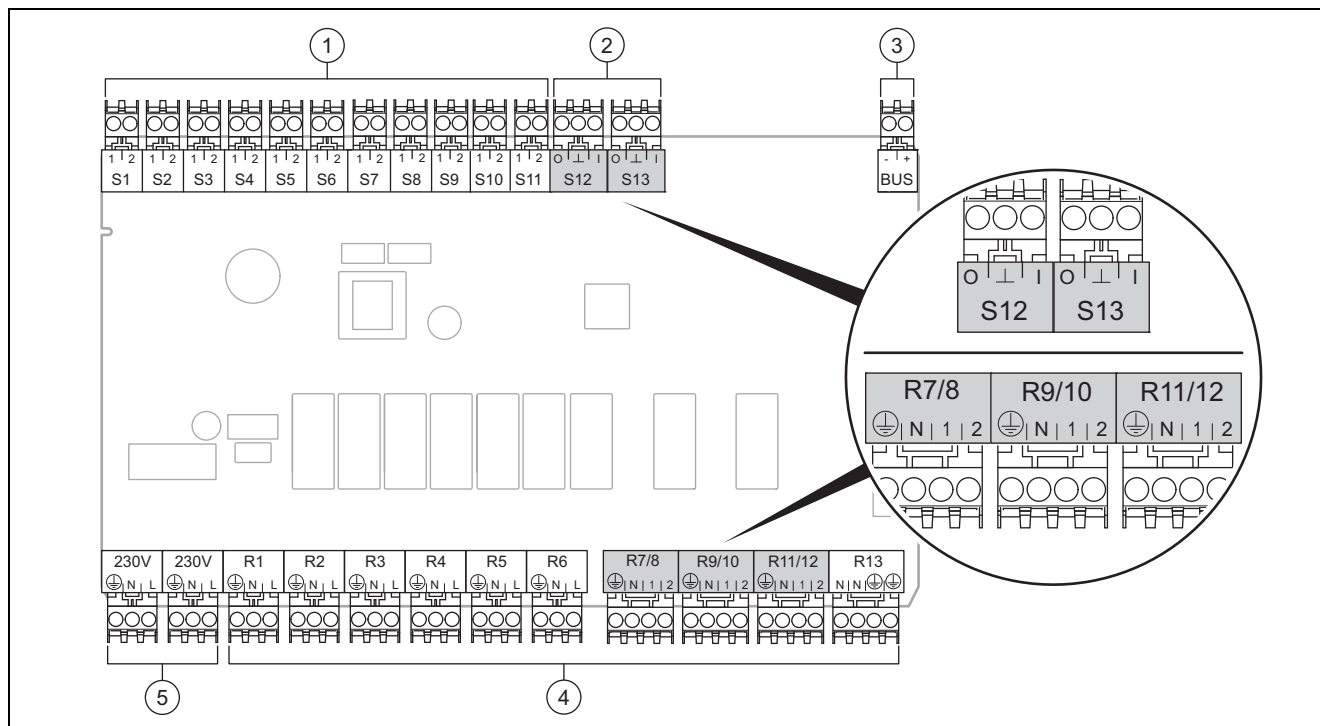
Možná konfigurácia (FM3) zodpovedá definovanému obsadeniu prípojok funkčného modulu FM3 (→ Kapitola 4.6).

4.4.3 Funkčné moduly FM3 a FM5

Keď sú v systéme nainštalované funkčné moduly FM3 a FM5, potom rozšíri každý dodatočne nainštalovaný funkčný modul FM3 systém o dva zmiešané vykurovacie okruhy.

Možná konfigurácia (FM3+FM5) zodpovedá definovanému obsadeniu prípojok funkčného modulu FM3 (→ Kapitola 4.6).

4.5 Obsadenie prípojok funkčného modulu FM5



- | | | | |
|---|------------------------|---|-------------------------|
| 1 | Svorky snímača – vstup | 4 | Reléové svorky – výstup |
| 2 | Signálové svorky | 5 | Sieťová prípojka |
| 3 | Svorka eBUS | | |
- Pri pripájaní venujte pozornosť správne určenie pólov!

Svorky snímačov S6 až S11: je možné aj pripojenie externých regulátorov

Signálové svorky S12, S13: I = vstup, O = výstup

Výstup zmiešavača R7/8, R9/10, R11/12: 1 = otvorený, 2 = uzatvorený

Kontakty externých vstupov nakonfigurujete v regulátore systému.

- **Rozp., deakt.:** kontakty otvorené, žiadna požiadavka na vykurovanie
- **Mostík, deakt.:** kontakty zatvorené, žiadna požiadavka na vykurovanie

Konfigurácia	R1	R2	R3	R4	R5	R6	R7/R8	R9/R10	R11/R12	R13
1	3f1	3f2	9gSolar	mA	3j	3c/9e	9k1op/ 9k1cl	9k2op/ 9k2cl	–	–
2	3f1	3f2	3f3	mA	3j	3c/9e	9k1op/ 9k1cl	9k2op/ 9k2cl	9k3op/ 9k3cl	–
3	3f1	3f2	3f3	mA	–	3c/9e	9k1op/ 9k1cl	9k2op/ 9k2cl	9k3op/ 9k3cl	–
6	3f1	3f2	3f3	mA	9gSolar	3c/9e	9k1op/ 9k1cl	9k2op/ 9k2cl	9k3op/ 9k3cl	–

Konfigurácia	S1	S2	S3	S4	S5	S6	S7	S8	S9	S10	S11	S12	S13
1	SysFlow	FS1	FS2	DHW Bt2	DHW	DHWBt	COL	Solar yield	DEM2	TD1	TD2	PWM	–
2	SysFlow	FS1	FS2	FS3	DHW	DHWBt	COL	Solar yield	–	TD1	TD2	PWM	–
3	SysFlow	FS1	FS2	FS3	BufBt	DEM1	DEM2	DEM3	DHW	–	–	–	–

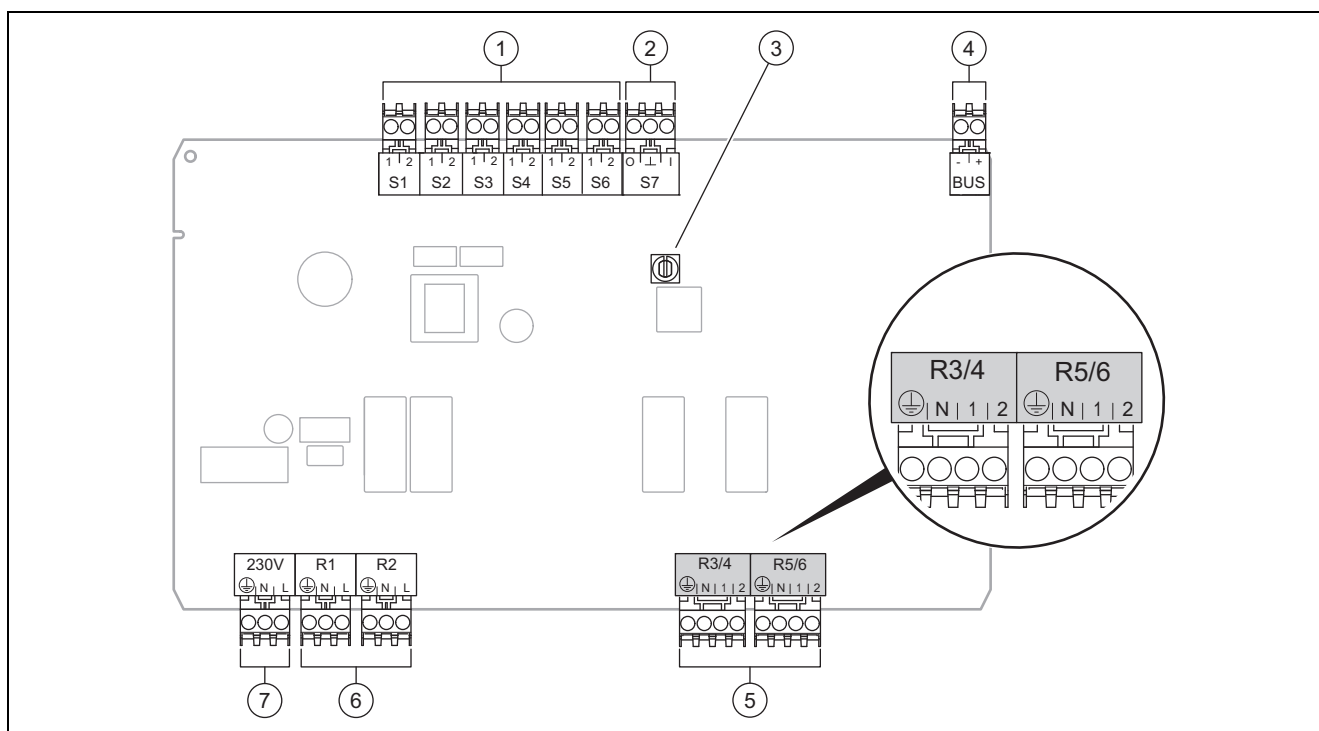
Konfigurácia	S1	S2	S3	S4	S5	S6	S7	S8	S9	S10	S11	S12	S13
6	SysFlow	FS1	FS2	FS3	BufBt	BufBtCH	BufTop DHW	BufBt DHW	DEM1	DEM2	DEM3	DHW Bt2	-

Význam skratiek (→ Kapitola 4.9.2)

Obsadenie snímačov

Konfigurácia	S1	S2	S3	S4	S5	S6	S7	S8	S9	S10	S11	S12	S13
1	VR 10	VR 10	VR 10	VR 10	VR 10	VR 10	VR 11	VR 10	-	VR 10	VR 10	-	-
2	VR 10	VR 10	VR 10	VR 10	VR 10	VR 10	VR 11	VR 10	-	VR 10	VR 10	-	-
3	VR 10	VR 10	VR 10	VR 10	VR 10	-	-	-	VR 10	VR 10	-	-	-
6	VR 10	VR 10	VR 10	VR 10	VR 10	VR 10	VR 10	VR 10	-	-	-	VR 10	-

4.6 Obsadenie prípojok funkčného modulu FM3



1	Svorky snímača – vstup	5	Výstup zmiešavača
2	Signálová svorka	6	Reléové svorky – výstup
3	Prepínač adresy	7	Sieťová prípojka
4	Svorka eBUS		

Svorky snímača S2, S3: je možné aj pripojenie externých regulátorov

Výstup zmiešavača R3/4, R5/6: 1 = otvorený, 2 = uzatvorený

Kontakty externých vstupov nakonfigurujete v regulátore systému.

- **Rozp., deakt.:** kontakty otvorené, žiadna požiadavka na vykurovanie
- **Mostík, deakt.:** kontakty zatvorené, žiadna požiadavka na vykurovanie

Konfigurácia	R1	R2	R3/R4	R5/R6	S1	S2	S3	S4	S5	S6	S7
FM3+FM5	3fa	3fb	9kaop/ 9kacl	9kbop/ 9kbcl	-	DEMa	DEMb	-	FSa	FSb	-
FM3	3f1	3f2	mA	9k2op/ 9k2cl	BufBt/ DHW	DEM1	DEM2	-	SysFlow	FS2	-

Význam skratiek (→ Kapitola 4.9.2)

Obsadenie snímačov

Konfigurácia	S1	S2	S3	S4	S5	S6	S7
FM3+FM5	–	–	–	–	VR 10	VR 10	–
FM3	VR 10	–	–	–	VR 10	VR 10	–

4.7 Nastavenia kódu systémovej schémy

Systémy sú približne zoskupené podľa pripojených systémových komponentov. Každé zoskupenie získa jeden kód systémovej schémy, ktorý musíte zaznamenať do regulátora systému vo funkcii **Kód schémy systému**. Regulátor systému potrebuje kód systémovej schémy na to, aby povolil systémovo podmienené funkcie.

4.7.1 Plynové alebo olejové vykurovacie zariadenie ako jednotlivé zariadenie

Vlastnosť systému	Kód schémy systému:
Zásobníkový systém allSTOR vrátane stanice pitnej vody	1
Vykurovacie zariadenia so solárnou podporou pre teplú vodu	1
všetky vykurovacie zariadenia bez solárneho systému	1
– pripojiť snímač teploty zásobníka teplej vody na vykurovacie zariadenie	
Výnimky:	
Vykurovacie zariadenia bez solárneho systému	2 ¹⁾
– Pripojenie snímača teploty zásobníka teplej vody na funkčný modul	
Vykurovacie zariadenia so solárnou podporou vykurovania a teplej vody	2 ¹⁾
1) Nepoužívajte integrovaný ventil na prepínanie podľa priority od vykurovacieho zariadenia ecoTEC VC (trvalá pozícia: vykurovacia prevádzka).	

4.7.2 Kaskáda s plynovými alebo olejovými vykurovacími zariadeniami

Maximálne je možných 7 vykurovacích zariadení

Od 2. vykurovacieho zariadenia sa vykurovacie zariadenia pripájajú cez **VR 32** (adresa 2...7).

Vlastnosť systému	Kód schémy systému:
Príprava teplej vody cez vybrané vykurovacie zariadenie (oddeľovací obvod/zapojenie)	1
– Príprava teplej vody cez vykurovacie zariadenie s najvyššou adresou	
– Pripojiť snímač teploty zásobníka teplej vody na toto vykurovacie zariadenie	
Príprava teplej vody prostredníctvom celej kaskády (žiadny oddeľovací obvod/zapojenie)	2 ¹⁾
– Pripojenie snímača teploty zásobníka teplej vody na funkčný modul FM5	
Zásobníkový systém allSTOR vrátane stanice pitnej vody	2 ¹⁾
1) Nepoužívajte integrovaný ventil na prepínanie podľa priority od vykurovacieho zariadenia ecoTEC VC (trvalá pozícia: vykurovacia prevádzka).	

4.7.3 Tepelné čerpadlo ako jednotlivé zariadenie (mono-energetické)

S elektrickou vykurovacou tyčou vo výstupe – ako prídavné vykurovacie zariadenie

Vlastnosť systému	Kód schémy systému:	
	bez výmenníka tepla ¹⁾	s výmenníkom tepla ¹⁾
bez solárneho systému	8	11
– pripojiť snímač teploty zásobníka teplej vody na modul na regulovanie tepelného čerpadla alebo tepelné čerpadlo		
so solárnou podporou pre teplú vodu	8	11
Zásobníkový systém allSTOR vrátane stanice pitnej vody	8	16
1) napr. VWZ MWT		

4.7.4 Tepelné čerpadlo ako jednotlivé zariadenie (hybridné)

S externým prídavným vykurovacím zariadením

Prídavné vykurovacie zariadenie (s eBUS) sa pripája cez **VR 32** (adresa 2).

Prídavné vykurovacie zariadenie (bez eBUS) sa pripája na výstupe tepelného čerpadla alebo modulu na regulovanie tepelného čerpadla pre externé prídavné vykurovacie zariadenie.

Vlastnosť systému	Kód schémy systému:	
	bez výmenníka tepla ¹⁾	s výmenníkom tepla ¹⁾
Príprava teplej vody len prostredníctvom prídavného vykurovacieho zariadenia bez funkčného modulu – pripojiť snímač teploty zásobníka teplej vody na prídavné vykurovacie zariadenie (vlastné regulovanie plnenia/ohrevu)	8	10
Príprava teplej vody len prostredníctvom prídavného vykurovacieho zariadenia s funkčným modulom – pripojiť snímač teploty zásobníka teplej vody na prídavné vykurovacie zariadenie (vlastné regulovanie plnenia/ohrevu)	9	10
Príprava teplej vody tepelným čerpadlom a prídavným vykurovacím zariadením – Pripojenie snímača teploty zásobníka teplej vody na funkčný modul FM5 – bez funkčného modulu FM5 , pripojenie snímača teploty zásobníka teplej vody na modul na regulovanie tepelného čerpadla, resp. na tepelné čerpadlo	16	16
Príprava teplej vody tepelným čerpadlom a prídavným vykurovacím zariadením s bivalentným zásobníkom teplej vody – pripojiť horný snímač teploty zásobníka teplej vody na prídavné vykurovacie zariadenie (vlastné regulovanie plnenia/ohrevu) – pripojiť dolný snímač teploty zásobníka teplej vody na modul na regulovanie tepelného čerpadla alebo tepelné čerpadlo	12	13
1) napr. VWZ MWT		

4.7.5 Kaskáda s tepelnými čerpadlami

Maximálne je možných 7 tepelných čerpadiel

S externým prídavným vykurovacím zariadením

Od 2. tepelného čerpadla sa tepelné čerpadlá a prípadné moduly na regulovanie tepelných čerpadiel pripájajú cez **VR 32 (B)** (adresa 2...7).

Prídavné vykurovacie zariadenie (s eBUS) sa pripája cez **VR 32** (najbližšia voľná adresa).

Prídavné vykurovacie zariadenie (bez eBUS) sa pripája na výstupe 1. tepelného čerpadla alebo modulu na regulovanie tepelného čerpadla, pre externé prídavné vykurovacie zariadenie.

Vlastnosť systému	Kód schémy systému:	
	bez výmenníka tepla ¹⁾	s výmenníkom tepla ¹⁾
Príprava teplej vody len prostredníctvom prídavného vykurovacieho zariadenia – pripojiť snímač teploty zásobníka teplej vody na prídavné vykurovacie zariadenie (vlastné regulovanie plnenia/ohrevu)	9	–
Príprava teplej vody tepelným čerpadlom a prídavným vykurovacím zariadením – Pripojenie snímača teploty zásobníka teplej vody na funkčný modul FM5	16	16
1) napr. VWZ MWT		

4.8 Kombinácie schémy systému a konfigurácia funkčných modulov

Pomocou tabuľky môžete prekontrolovať vyhladanú kombináciu z kódu schémy systému a konfigurácie funkčných modulov.

Kód schémy systému:	Systém	bez FM5, bez FM3	s FM3	s FM5						s FM5 + max. 3 FM3
				Konfigurácia						
				1	2	1	2	3	6	
solárna príprava teplej vody		solárna podpora vykurovania								
pre konvenčné zdroje tepla										
1	plynové/olejové vykurovacie zariadenie	x	x ¹⁾	x	x	-	-	x ¹⁾	x ¹⁾	x
	plynové/olejové vykurovacie zariadenie, kaskáda	-	-	-	-	-	-	x ¹⁾	-	x
2	plynové/olejové vykurovacie zariadenie	-	x ¹⁾	-	-	x	x	x ¹⁾	-	x
	plynové/olejové vykurovacie zariadenie, kaskáda	-	-	-	-	-	-	x ¹⁾	x ¹⁾	x
pre systémy tepelných čerpadiel										
8	mono-energetický systém tepelného čerpadla	x	x ¹⁾	x	x	-	-	x ¹⁾	x ¹⁾	x
	hybridný systém	x	-	-	-	-	-	-	-	-
9	hybridný systém	-	x ¹⁾	-	-	-	-	x ¹⁾	-	x
	kaskáda z tepelných čerpadiel	-	-	-	-	-	-	x ¹⁾	-	x
10	mono-energetický systém tepelného čerpadla s výmenníkom tepla ²⁾	x	x ¹⁾	-	-	-	-	x ¹⁾	-	x
	hybridný systém s výmenníkom tepla ²⁾	x	x ¹⁾	-	-	-	-	x ¹⁾	-	x
11	mono-energetický systém tepelného čerpadla s výmenníkom tepla ²⁾	x	x ¹⁾	x	x	-	-	x ¹⁾	-	x
12	hybridný systém	x	x ¹⁾	-	-	-	-	x ¹⁾	-	x
13	hybridný systém s výmenníkom tepla ²⁾	-	x ¹⁾	-	-	-	-	x ¹⁾	-	x
16	hybridný systém s výmenníkom tepla ²⁾	-	x ¹⁾	-	-	-	-	x ¹⁾	x ¹⁾	x
	kaskáda z tepelných čerpadiel	-	-	-	-	-	-	x ¹⁾	x ¹⁾	x
	mono-energetický systém tepelného čerpadla s výmenníkom tepla ²⁾	x	x ¹⁾	-	-	-	-	x ¹⁾	x ¹⁾	x
x: kombinácia je možná -: kombinácia nie je možná 1) manažment vyrovnávania je možný 2) napr. VWZ MWT										

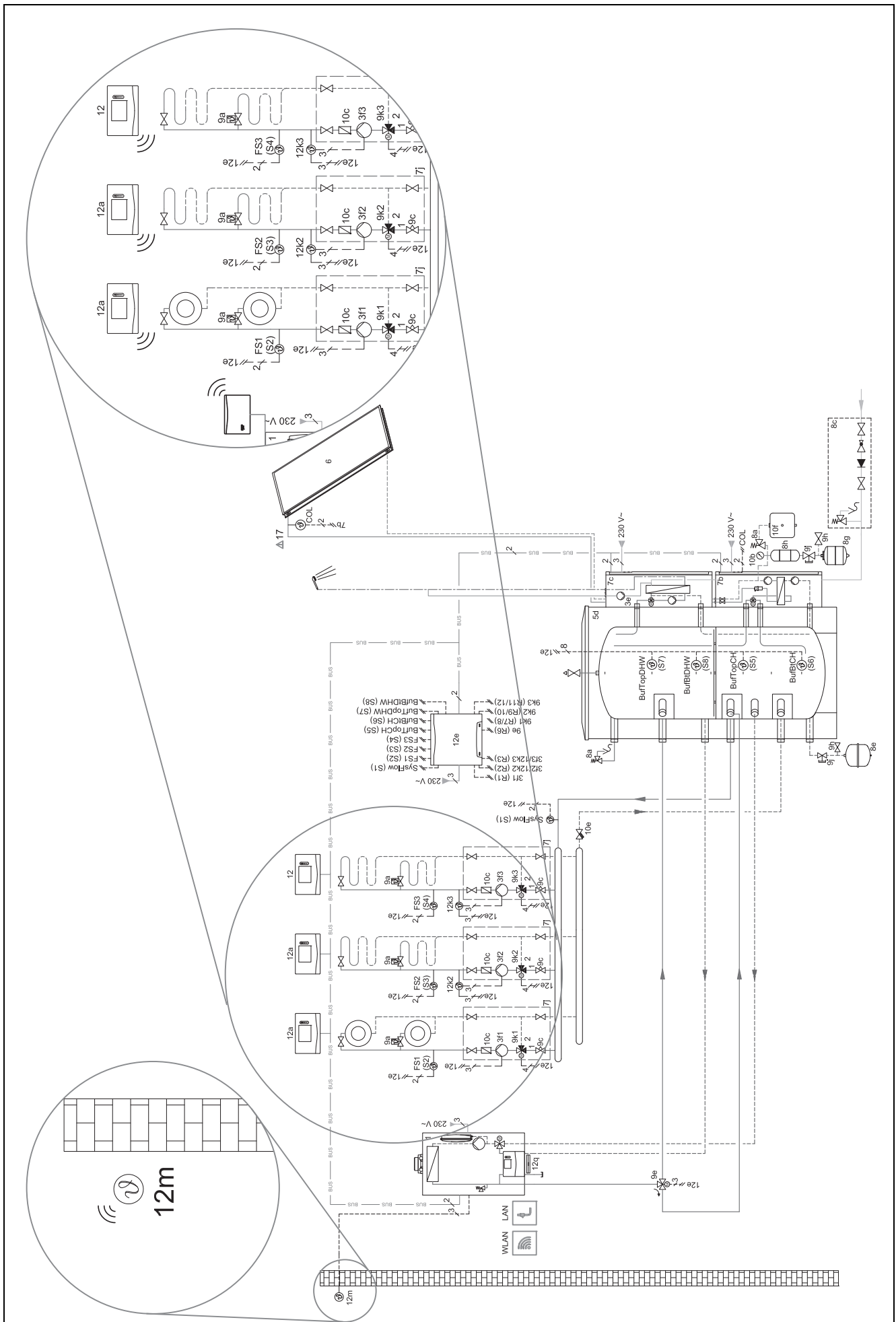
4.9 Schéma systému a schéma zapojenia

4.9.1 Platnosť schém systému bezdrôtového regulátora

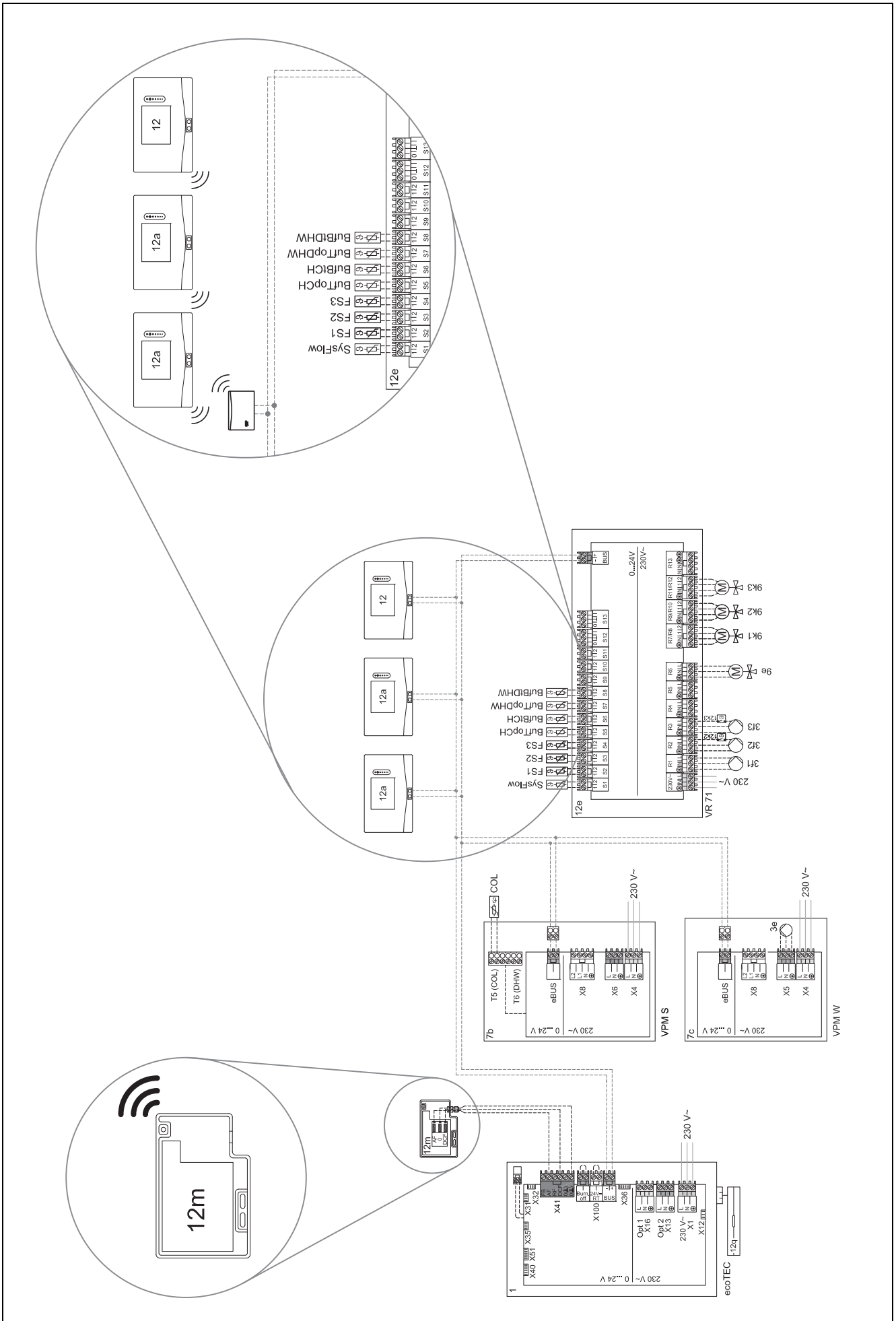
Schémy systému, ktoré sa nachádzajú v tomto návode, platia aj pre bezdrôtové regulátory, aj keď sú v tomto dokumente v schémach systému a v montážnych schémach zapojenia zobrazené sieťové regulátory, teda regulátory pripojené prostredníctvom zbernice eBUS.

Rozdiel medzi pripojením sieťového regulátora a bezdrôtového regulátora je zobrazený na príklade na obidvoch nasledujúcich stranách.

4.9.1.1 Príklad schém systému



4.9.1.2 Príklad montážnych schém zapojenia



4.9.2 Význam skratiek

Skratka	Význam
1	Zdroj tepla
1a	Prídavné vykurovacie zariadenie – teplá voda
1b	Prídavné vykurovacie zariadenie – vykurovanie
1c	Prídavné vykurovacie zariadenie – teplá voda/vykurovanie
2a	Tepelné čerpadlo vzduch-voda
2c	Vonkajšia jednotka tepelné čerpadlo split
2d	Vnútorňa jednotka tepelné čerpadlo split
3	Cirkulačné čerpadlo pre zdroj tepla
3a	Obehové čerpadlo bazénu
3c	Plniace čerpadlo zásobníka
3e	Cirkulačné čerpadlo
3f[x]	Čerpadlo vykurovania
3h	Čerpadlo ochrany proti legionelám
3i	Výmenník tepla – čerpadlo
3j	Solárne čerpadlo
4	Akumulačný zásobník
5	Zásobník teplej vody monovalentný
5a	Zásobník teplej vody bivalentný
5e	Hydraulická veža
6	Solárny kolektor (termický)
7a	Stanica na plnenie nemrznúcej zmesi tepelného čerpadla
7b	Solárna stanica
7d	Bytový modul
7f	Hydraulický modul
7g	Modul vyvažovania tepla
7h	Modul výmenníka tepla
7i	2-zónový modul
7j	Čerpadlová skupina
8a	Poistný ventil
8b	Poistný ventil, pitná voda
8c	Bezpečnostná skupina prípojky pitnej vody
8d	Bezpečnostná skupina – zdroj tepla
8e	Membránová expanzná nádoba – vykurovanie
8f	Membránová expanzná nádoba pitná voda
8g	Membránová expanzná nádoba solár./nemrznúca zmes
8h	Solárna predradená nádrž
8i	Termické zaistenie odtoku
9a	Ventil regulácie jednotlivého priestoru (termostatický/motorický)
9b	Pásmový ventil
9c	Regulačný ventil
9d	Prepúšťací ventil
9e	Prepínací ventil pitnej vody
9f	Prepínací ventil chladenia
9g	Prepínací ventil
9gSolar	Prepínací ventil solárneho systému

Skratka	Význam
9h	Napúšťací a vypúšťací ventil
9i	Odvzdušňovací ventil
9j	Ventil s čiapočkou
9k[x]	3-cestný zmiešavač
9l	3-cestný zmiešavač chladenia
9n	Termostatický zmiešavač
9o	Prietokomer (Taco-Setter)
9p	Ventil kaskády
10a	Termometer
10b	Manometer
10c	Spätný ventil
10d	Odlučovač vzduchu
10e	Zachytávač nečistôt s magnetickým odlučovačom
10f	Zachytávacia nádoba na solár. kvap./nemrznúcu zmes
10g	Výmenník tepla
10h	Hydraulická výhybka
10i	Flexibilné prípojky
11a	Dúchadlový konvektor
11b	Bazén
12	Regulátor systému
12a	Diaľkové riadenie
12b	Modul na regulovanie tepelného čerpadla
12c	Multifunkčný modul 2 zo 7
12d	Funkčný modul FM3
12e	Funkčný modul FM5
12f	Box na kabeláž
12g	Zbernicový väzbový člen eBUS
12h	Solárny regulátor
12i	Externý regulátor
12j	Odpojovacie relé
12k	Maximálny termostat
12l	Bezpečnostný obmedzovač teploty
12m	Snímač vonkajšej teploty
12n	Spínač prietoku
12o	eBUS sieťový zdroj
12p	Bezdrôtová prijímacia jednotka
12q	Internetový modul
12r	Regulátor FV
C1/C2	Povolenie plnenia (ohrevu) zásobníka/plnenia (ohrevu) vyrovnávacieho zásobníka
COL	Snímač teploty kolektora
DEM[x]	Externá požiadavka na vykurovanie pre vykurovací okruh
DHW	Snímač teploty zásobníka
DHWBt	Snímač teploty zásobníka dole (zásobník teplej vody)
DHWBt2	Snímač teploty zásobníka (druhý solárny zásobník)
EVU	Spínací kontakt pre energetický závod

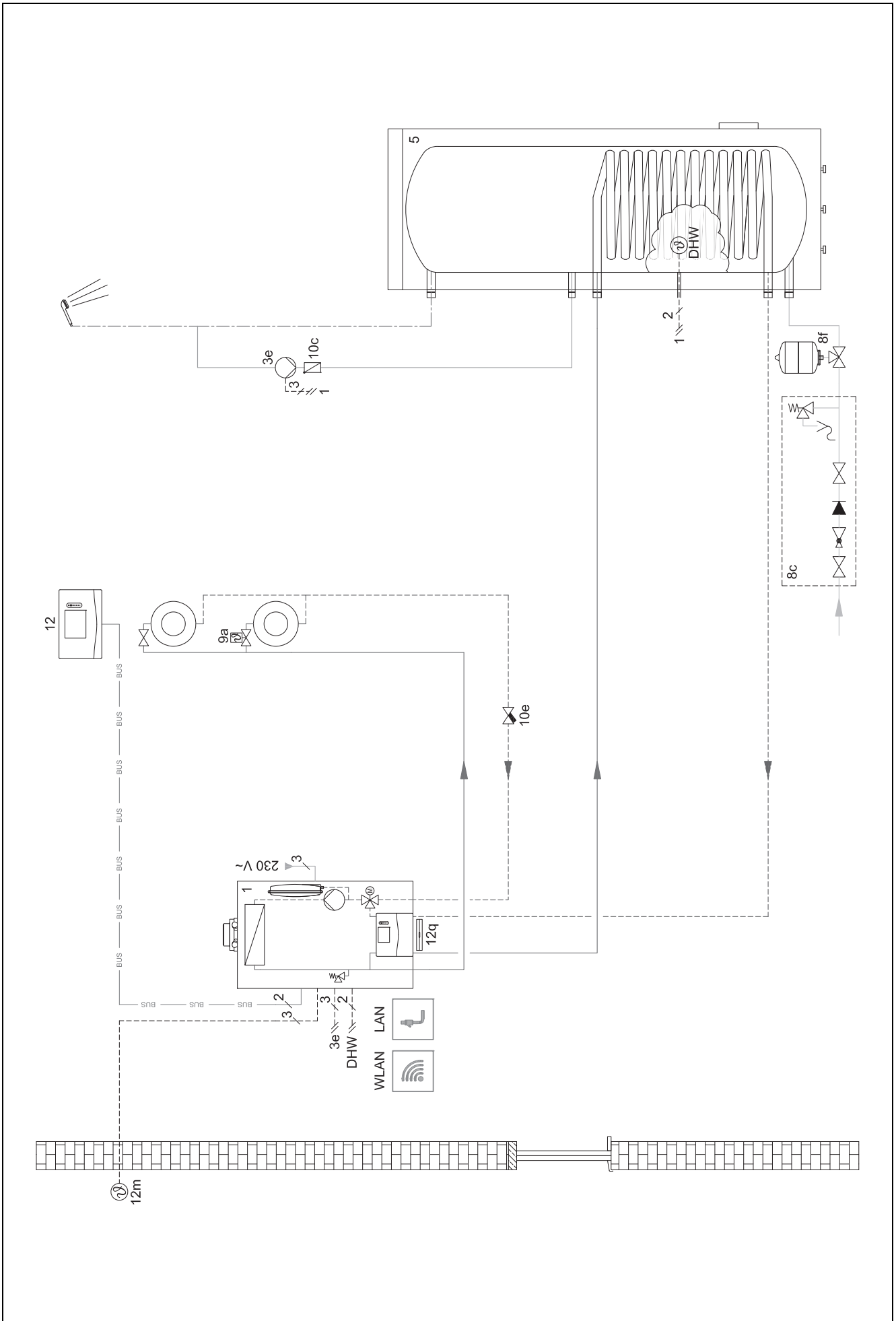
Skratka	Význam
FS[x]	Snímač teploty na výstupe – vykurovací okruh/snímač bazéna
MA	Multifunkčný výstup
ME	Multifunkčný vstup
PV	Rozhranie k striedaču fotovoltaiiky
PWM	Signál PWM pre čerpadlo
RT	Priestorový termostat
SCA	Signál chladenia
SG	Rozhranie k prevádzkovateľovi prenosovej siete
Solar yield	Snímač solárneho zisku
SysFlow	Snímač systémovej teploty
TD1, TD2	Snímač teploty pre reguláciu teplotného rozdielu
TEL	Spínací vstup na diaľkové ovládanie
TR	Oddelené zapojenie so spínacím vykurovacím kotlom

4.9.3 Schéma systému 0020184677

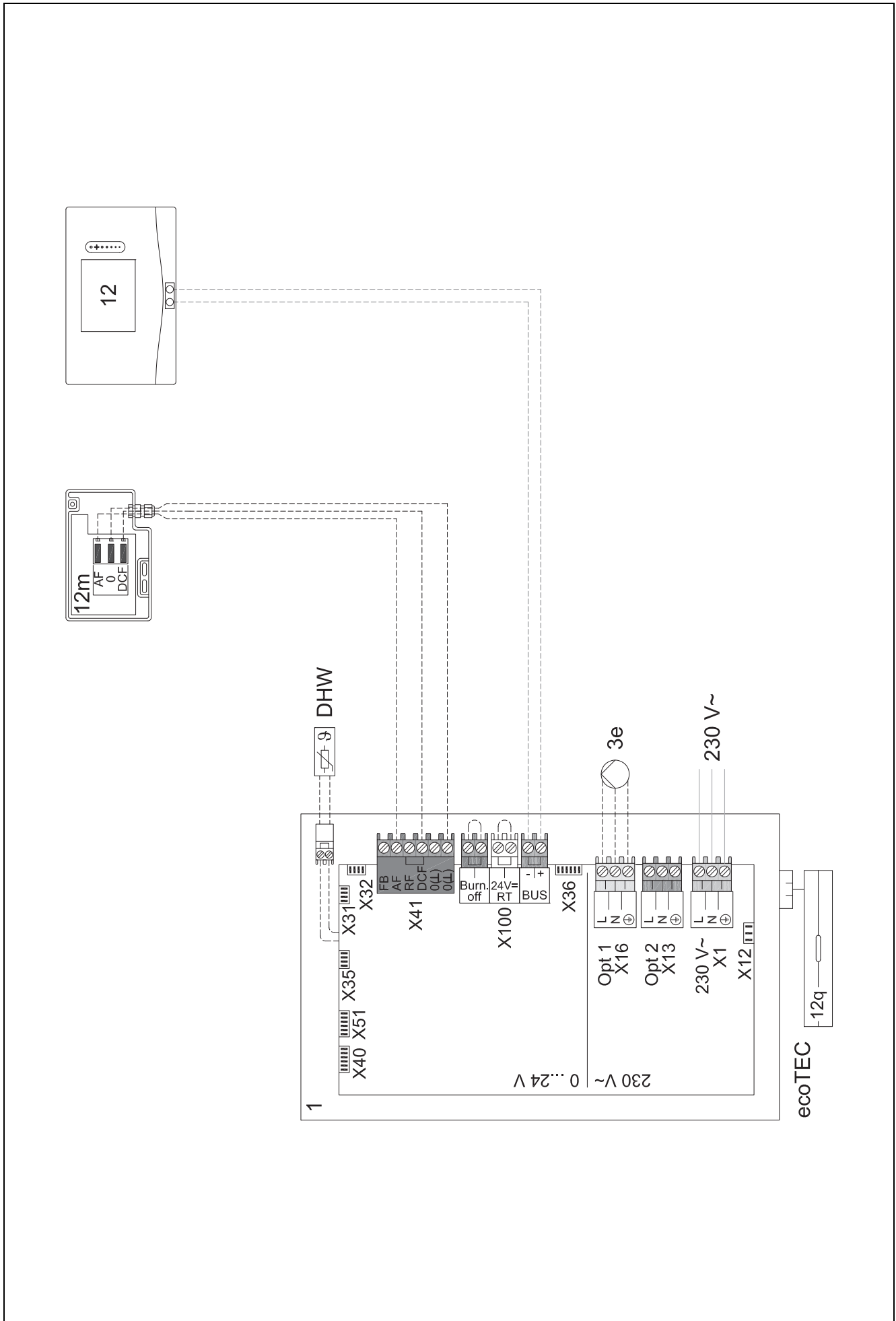
4.9.3.1 Nastavenie na regulátore systému

Kód schémy systému: 1

4.9.3.2 Schéma systému 0020184677



4.9.3.3 Schéma zapojenia 0020184677



4.9.4 Schéma systému 0020178440

4.9.4.1 Nastavenie na regulátore systému

Kód schémy systému: 1

Konfigurácia FM3: 1

MO FM3: Cirkulačné čerp.

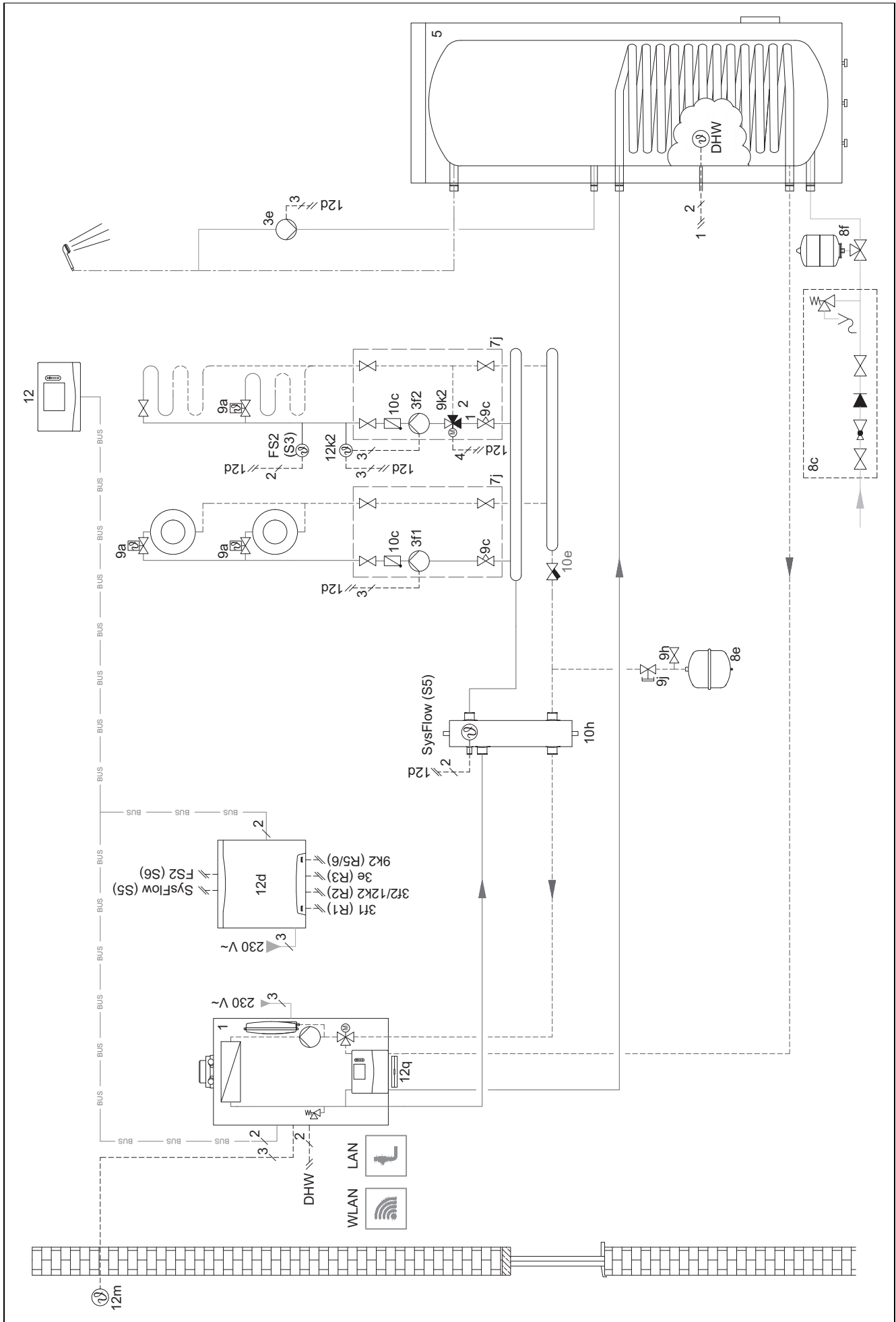
Okruh 1 / Druh okruhu: Vykur.

Okruh 2 / Druh okruhu: Vykur.

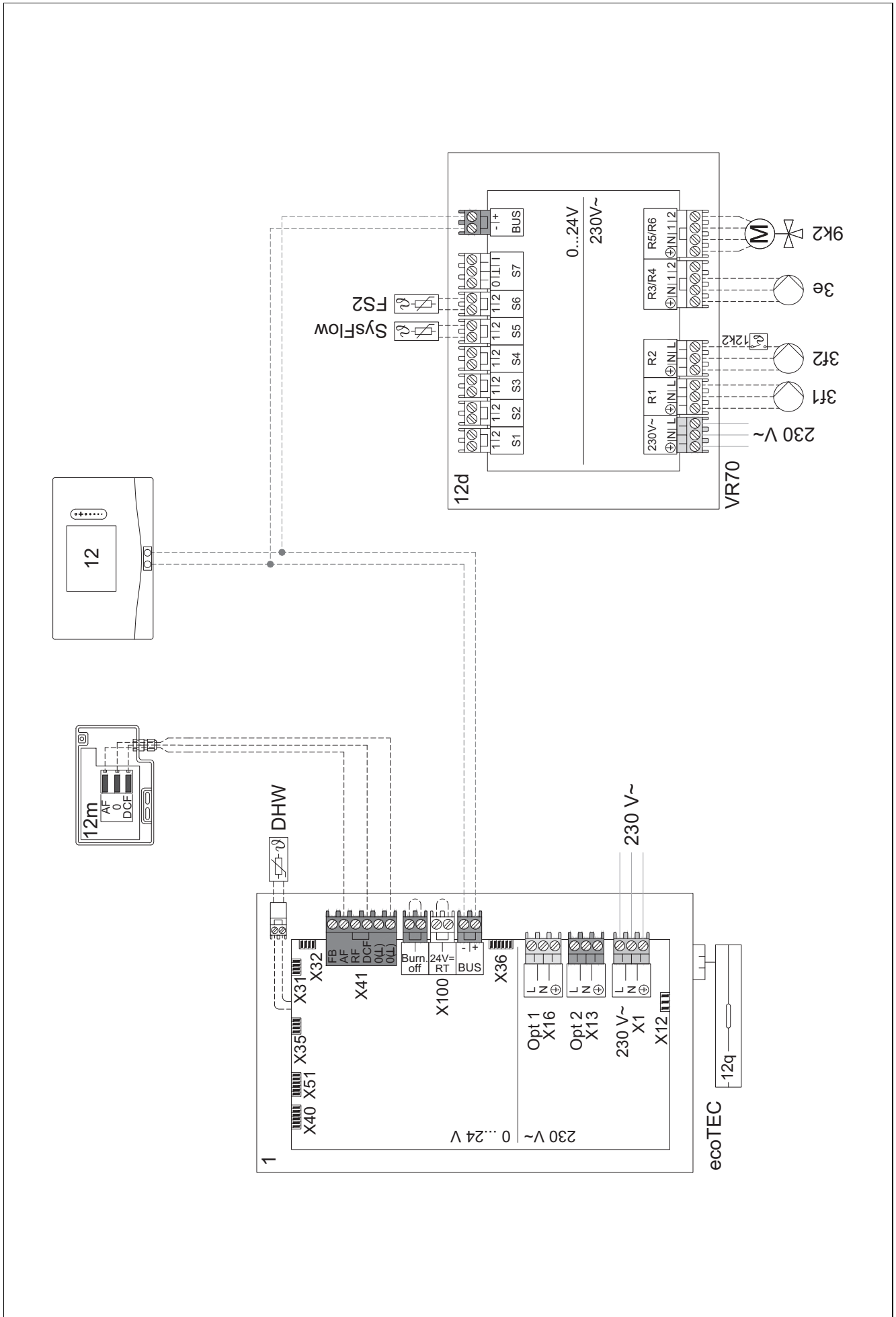
Zóna 1/ Zóna aktivovaná: Áno

Zóna 2/ Zóna aktivovaná: Áno

4.9.4.2 Schéma systému 0020178440



4.9.4.3 Montážna schéma zapojenia 0020178440



4.9.5 Schéma systému 0020177912

4.9.5.1 Zvláštnosti systému



8: Cez referenčný priestor bez ventilu na reguláciu teploty v jednotlivom priestore musí vždy byť možné pretekanie min. 35 % menovitého prietokového množstva.

4.9.5.2 Nastavenia na regulátore systému

Kód schémy systému: 8

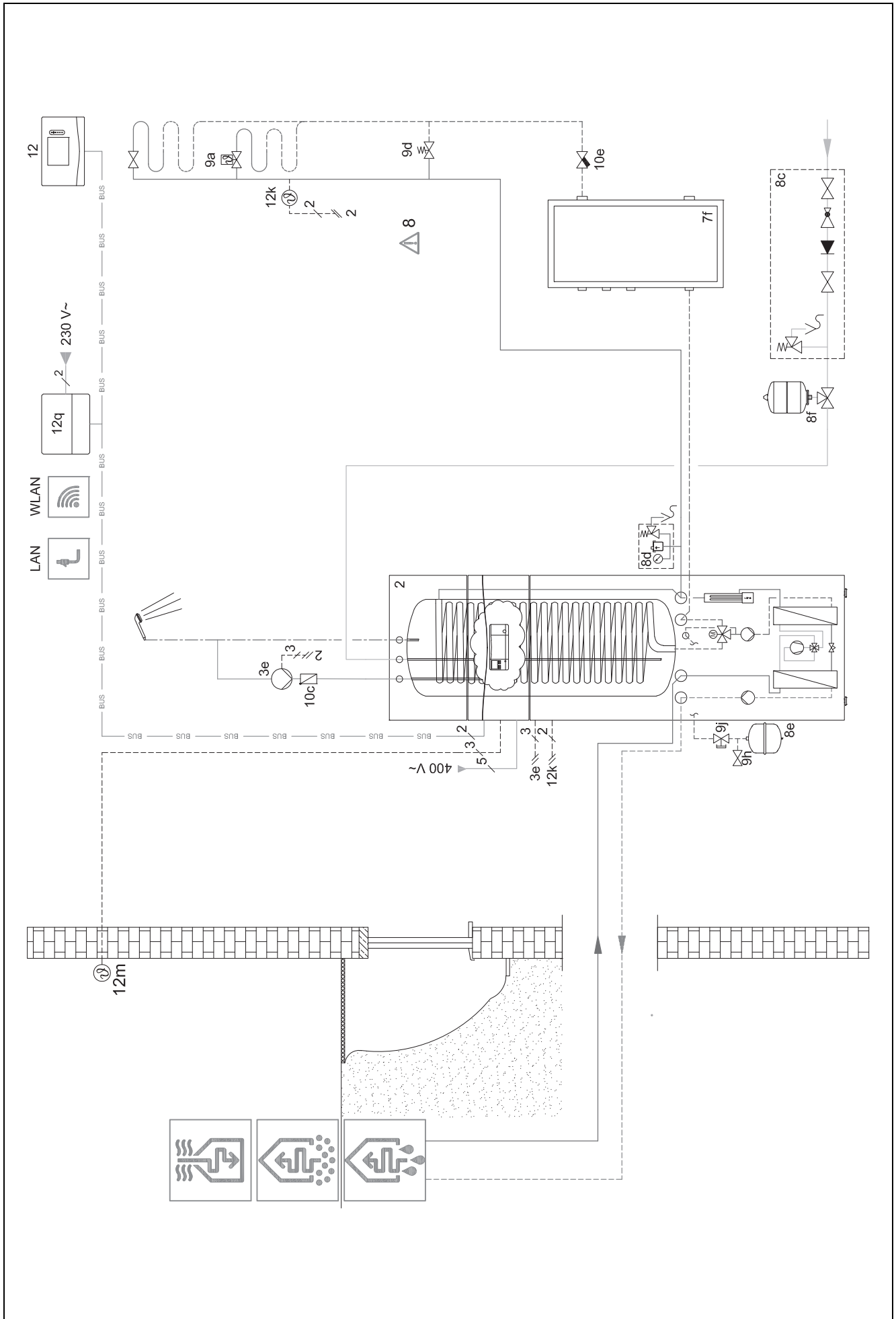
Okruh 1 / Pripoj. priestor. tepl.: Aktívne alebo Rozšírené

Zóna 1 / Priradenie zón: Reg. systému

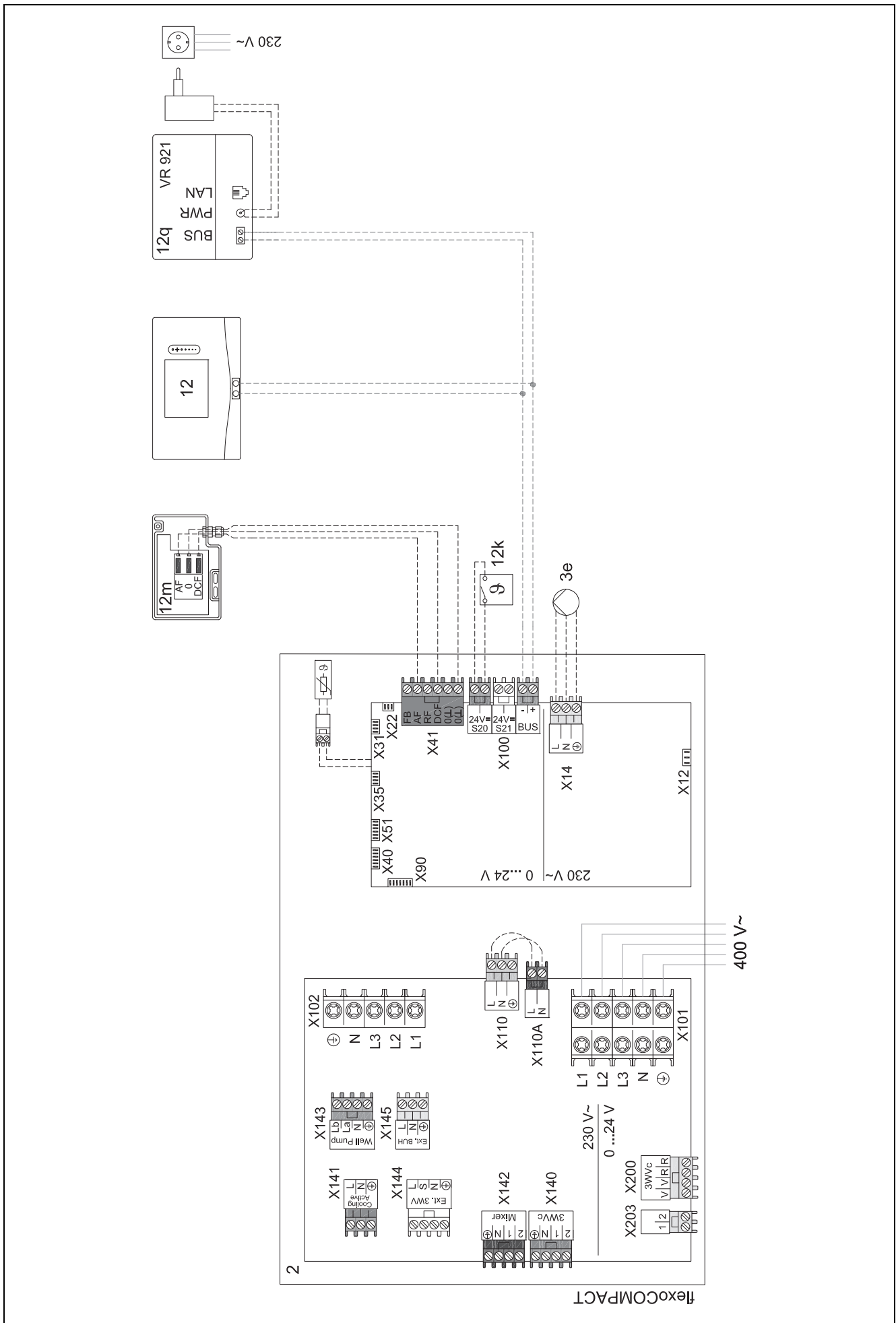
4.9.5.3 Nastavenia v tepelnom čerpadle

Technológia chladenia: žiadne chladenie

4.9.5.4 Schéma systému 0020177912



4.9.5.5 Schéma zapojenia 0020177912



4.9.6 Schéma systému 0020280010

4.9.6.1 Zvláštnosti systému



5: Obmedzovač teploty zásobníka musí byť namontovaný na vhodnom mieste, aby sa zabránilo teplote zásobníka nad 100 °C.

4.9.6.2 Nastavenia na regulátore systému

Kód schémy systému: 1

Konfigurácia FM5: 2

MO FM5: Čerp. ochr. pr. leg.

Okruh 1 / Druh okruhu: Vykur.

Okruh 1 / Pripoj. priestor. tepl.: Aktívne alebo Rozšírené

Okruh 2 / Druh okruhu: Vykur.

Okruh 2 / Pripoj. priestor. tepl.: Aktívne alebo Rozšírené

Okruh 3 / Druh okruhu: Vykur.

Okruh 3 / Pripoj. priestor. tepl.: Aktívne alebo Rozšírené

Zóna 1/ Zóna aktivovaná: Áno

Zóna 1 / Priradenie zón: Diaľk. ovl. 1

Zóna 2/ Zóna aktivovaná: Áno

Zóna 2 / Priradenie zón: Diaľk. ovl. 2

Zóna 3/ Zóna aktivovaná: Áno

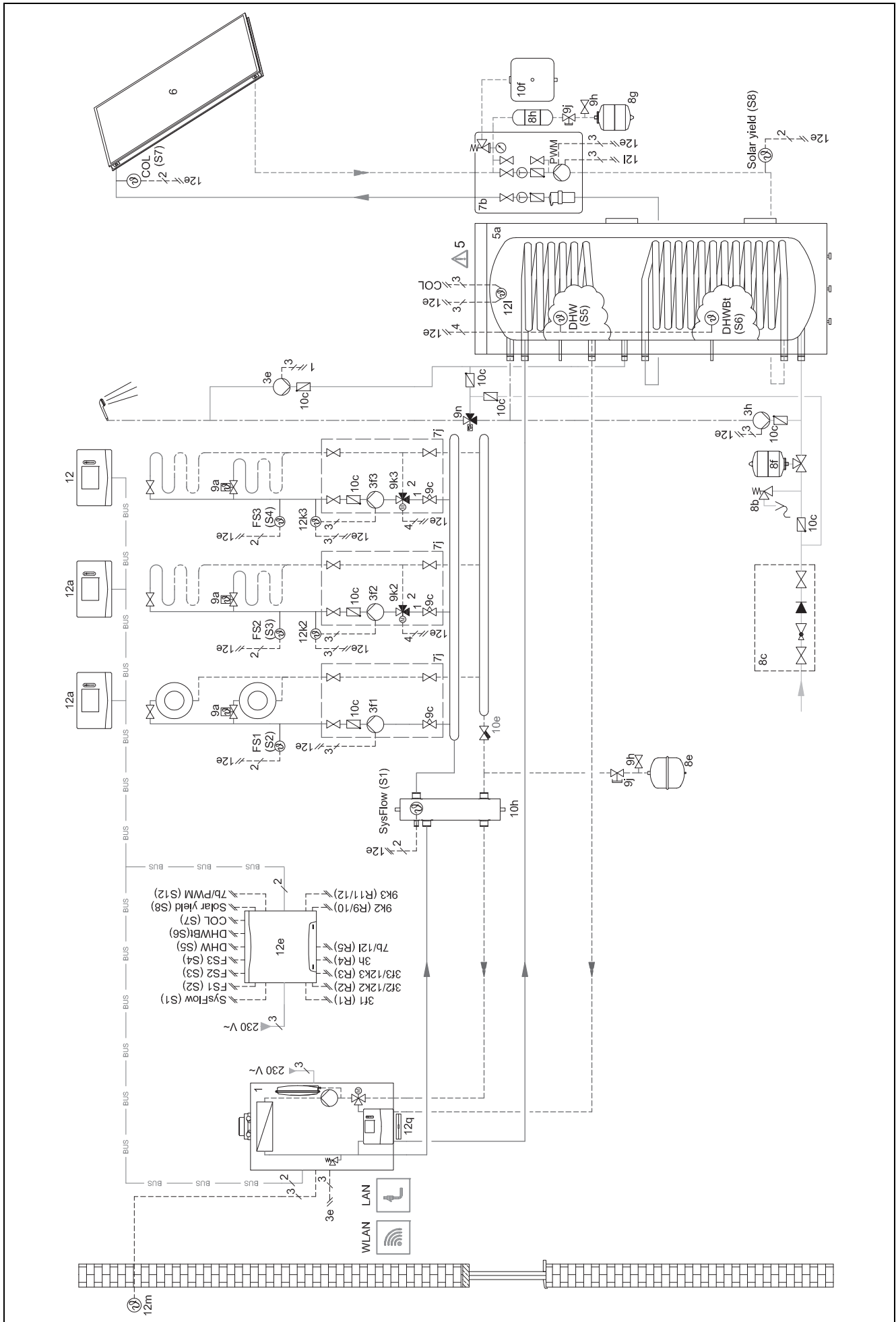
Zóna 3 / Priradenie zón: Reg. systému

4.9.6.3 Nastavenia na diaľkovom ovládaní

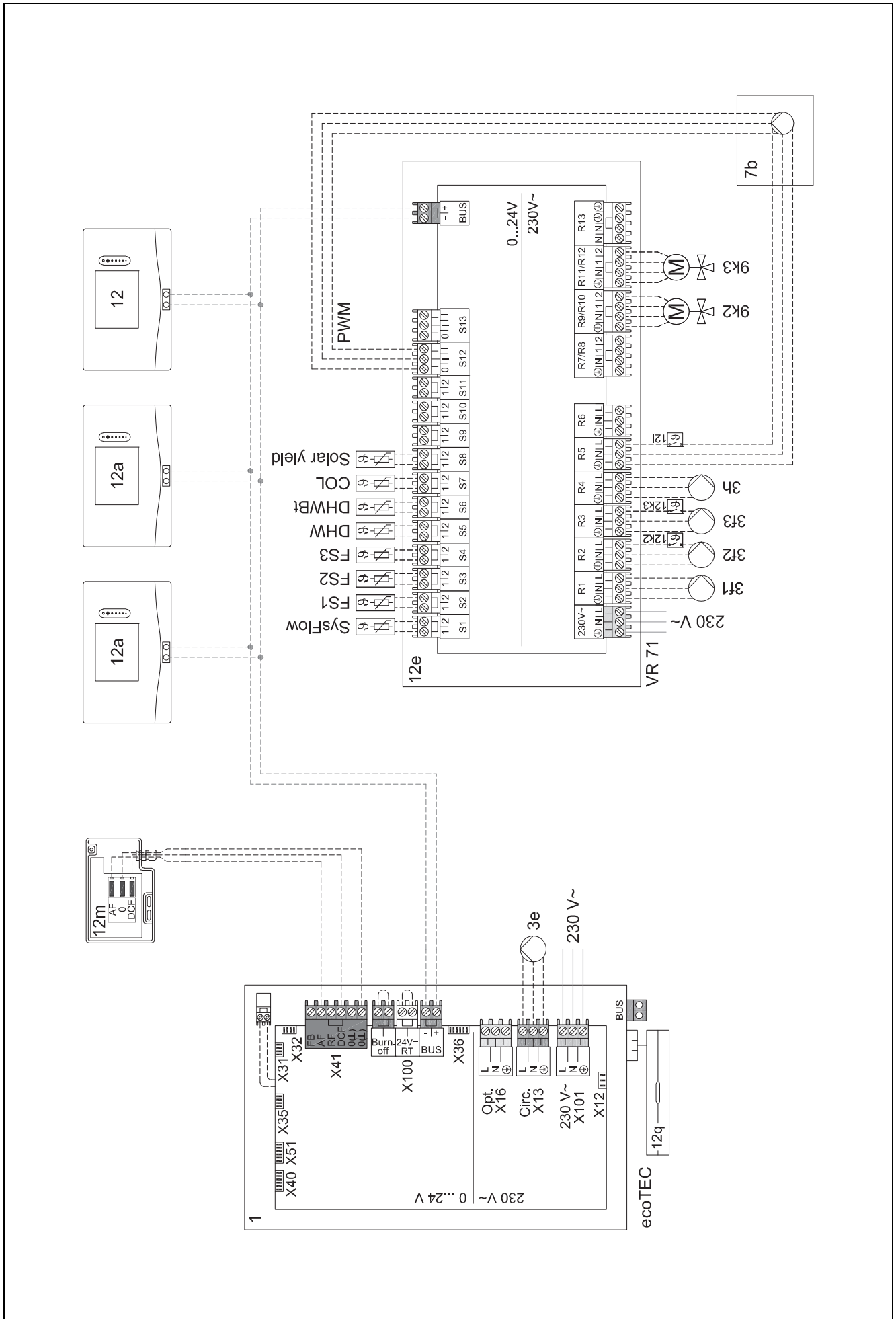
Adresa diaľk. ovládania: (1): 1

Adresa diaľk. ovládania: (2): 2

4.9.6.4 Schéma systému 0020280010



4.9.6.5 Schéma zapojenia 0020280010



4.9.7 Schéma systému 0020260774

4.9.7.1 Zvláštnosti systému



17: Doplnkové komponenty

4.9.7.2 Nastavenie na regulátore systému

Kód schémy systému: 1

Konfigurácia FM5: 6

Okruh 1 / Druh okruhu: Vykur.

Okruh 1 / Pripoj. priestor. tepl.: Aktívne alebo Rozšírené

Okruh 2 / Druh okruhu: Vykur.

Okruh 2 / Pripoj. priestor. tepl.: Aktívne alebo Rozšírené

Okruh 3 / Druh okruhu: Vykur.

Okruh 3 / Pripoj. priestor. tepl.: Aktívne alebo Rozšírené

Zóna 1/ Zóna aktivovaná: Áno

Zóna 1 / Priradenie zón: Diaľk. ovl. 1

Zóna 2/ Zóna aktivovaná: Áno

Zóna 2 / Priradenie zón: Diaľk. ovl. 2

Zóna 3/ Zóna aktivovaná: Áno

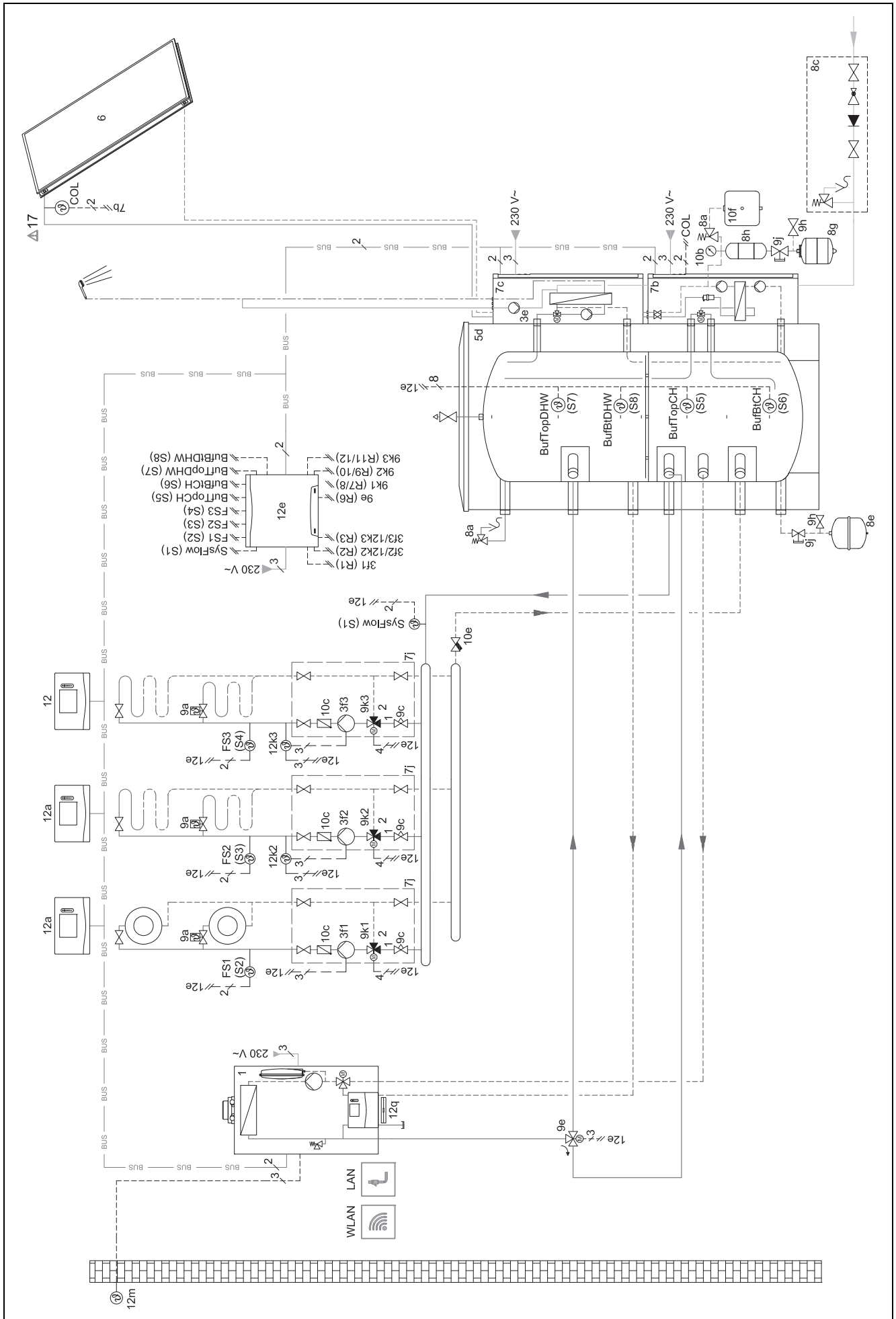
Zóna 3 / Priradenie zón: Reg. systému

4.9.7.3 Nastavenia na diaľkovom ovládaní

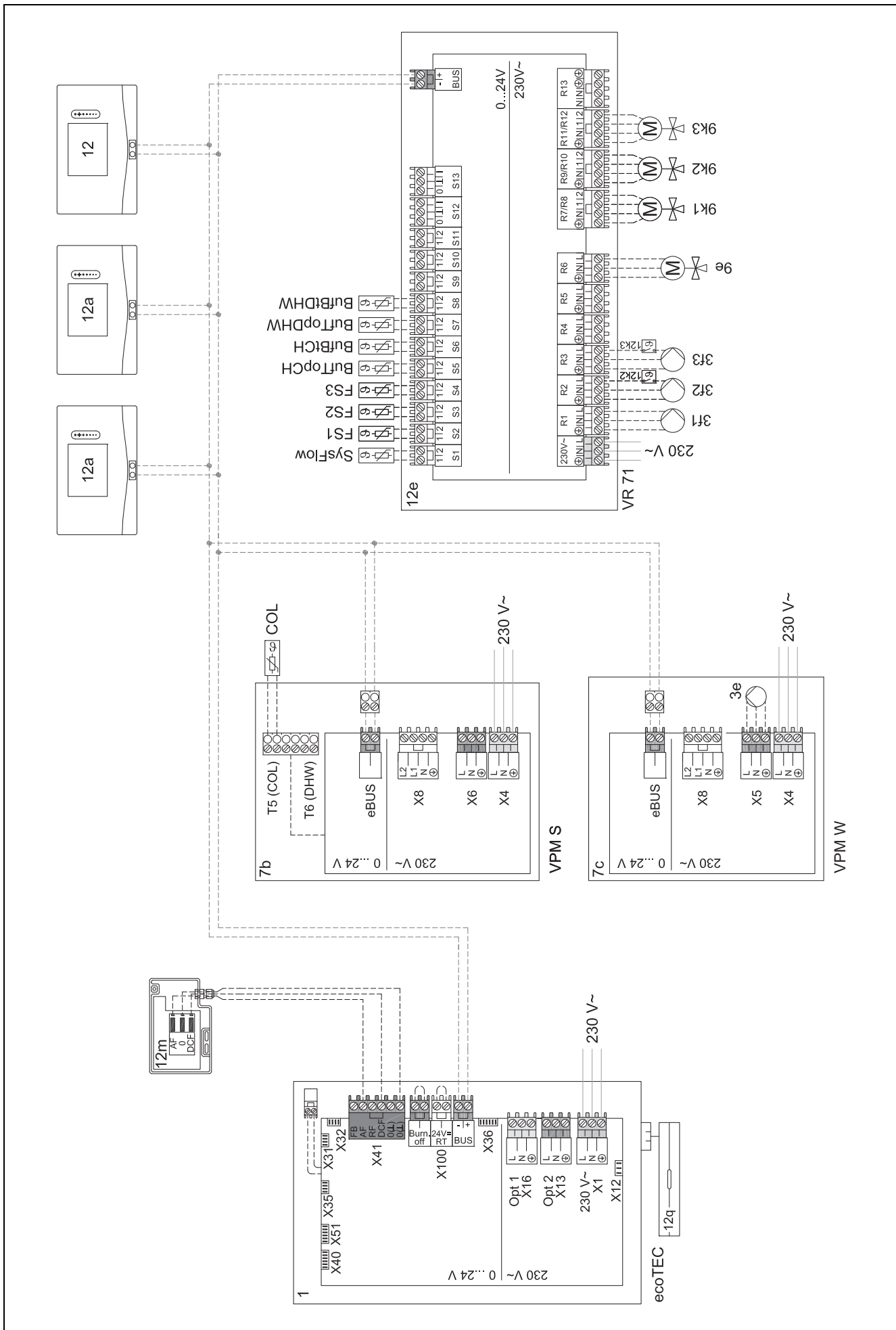
Adresa diaľk. ovládania: (1): 1

Adresa diaľk. ovládania: (2): 2

4.9.7.4 Schéma systému 0020260774



4.9.7.5 Schéma zapojenia 0020260774



5 -- Uvedenie do prevádzky

5.1 Predpoklady na uvedenie do prevádzky

- Montáž a elektrická inštalácia regulátora systému a snímača vonkajšej teploty je dokončená.
- Funkčný modul **FM5** je nainštalovaný a pripojený podľa konfigurácie 1, 2, 3 alebo 6, pozri prílohu.
- Funkčné moduly **FM3** sú nainštalované a pripojené, pozri prílohu. Každému funkčnému modulu **FM3** je priradená jedna jedinečná adresa prostredníctvom prepínača adresy.
- Uvedenie všetkých systémových komponentov (okrem regulátora systému) do prevádzky je ukončené.

5.2 Prebehnutie asistenta inštalácie

V asistentovi inštalácie sa nachádzate pri dopyte pre **Jazyk**:

Asistent inštalácie regulátora systému vás prevedie zoznamom funkcií. Pri každej funkcii si vyberte hodnotu nastavenia, ktorá sa hodí pre nainštalovaný vykurovací systém.

5.2.1 Ukončenie asistenta inštalácie

Potom ako prebehli asistenti inštalácie, zobrazí sa na displeji: **Zvoľte nasledujúci krok**.

Konfigurácia systému: asistent inštalácie prepne do konfigurácie systému úrovne pre servisných pracovníkov, v ktorej môžete ďalej optimalizovať vykurovací systém.

Štart systému: asistent inštalácie prepne do základného zobrazenia a vykurovací systém pracuje s nastavenými hodnotami.

Test snímačov/aktoriky: asistent inštalácie prepne na funkciu na testovanie snímačov/akčných členov. Tu môžete otestovať snímače a výkonné prvky.

5.3 Neskoršia zmena nastavení

Všetky nastavenia, ktoré ste vykonali prostredníctvom asistentov inštalácie, môžete neskôr zmeniť prostredníctvom úrovne obsluhy alebo úrovne pre servisných pracovníkov.

5.4 Dodatočné nastavenie chladiacej prevádzky

Prípravná práca

1. Skontrolujte, či je vaše tepelné čerpadlo vybavené funkciou chladiacej prevádzky.



Upozornenie

Chladiaca prevádzka závisí od výrobku. Ak funkcia chladiacej prevádzky tepelného čerpadla nie je k dispozícii, je potrebné nainštalovať voliteľné príslušenstvo.

2.

Podmienka: Tepelné čerpadlo s funkciou chladiacej prevádzky

- 2.1. Na ovládacom paneli tepelného čerpadla aktivujte chladiacu prevádzku (pri kaskádach všetkých chladiacich tepelných čerpadel) (→ Návod na inštaláciu tepelného čerpadla).
- 2.2. Vypnite na krátky čas tepelné čerpadlo (pri kaskádach tepelné čerpadlo 1) a v prípade potreby aj FM5.
- 2.3. Znova zapnite tepelné čerpadlo (pri kaskádach tepelné čerpadlo 1) a v prípade potreby aj FM5.

- ◁ Regulátor systému dostane informáciu, že je aktivovaná chladiaca prevádzka tepelného čerpadla.

1. V regulátore systému prejdite na funkciu **MENU | NASTAVENIA | Úroveň pre serv. pracovníkov | Konfigurácia systému | Okruh | Chladienie možné:** a potvrdte pomocou **Áno**.
2. Prejdite na funkciu **MENU | NASTAVENIA | Úroveň pre serv. pracovníkov | Konfigurácia systému | Okruh | Min. pož. tepl. na výst. chlad.: °C** a nastavte teplotu.



Upozornenie

Ak je požadovaná teplota na výstupe príliš nízka, môže sa tvoriť kondenzát.

3. V prípade potreby prejdite na funkciu **MENU | NASTAVENIA | Úroveň pre serv. pracovníkov | Konfigurácia systému | Okruh | Pripoj. priestor. tepl.:** a vyberte **Aktívne** alebo **Rozšírené**.
4. V prípade potreby prejdite na funkciu **MENU | NASTAVENIA | Úroveň pre serv. pracovníkov | Konfigurácia systému | Okruh | Monitor. rosného bodu:** a potvrdte pomocou **Áno**.
5. V prípade potreby prejdite na funkciu **MENU | NASTAVENIA | Úroveň pre serv. pracovníkov | Konfigurácia systému | Systém | Automaticky chladíť:** a vyberte **Aktivované**.

6 Porucha, chybové hlásenia a hlásenia o údržbe

6.1 Porucha

Postup pri výpadku tepelného čerpadla

Systémový regulátor sa prepne do núdzového režimu, čo znamená, že prídavné vykurovacie zariadenie bude zásobovať vykurovací systém energiou potrebnou na vykurovanie. Servisný pracovník priškrtil pri inštalácii teplotu pre núdzovú prevádzku. Budete cítiť, že teplá voda a vykurovanie sa veľmi nezahrievajú.

Kým príde odborný pracovník, môžete si vybrať jedno z nastavení:

Vyp: vykurovanie a teplá voda budú iba mierne teplé.

Vykur.: prídavné vykurovacie zariadenie prevezme vykurovaciu prevádzku, vykurovanie bude teplé, teplá voda bude chladná.


Teplá voda: prídavné vykurovacie zariadenie prevezme prevádzku teplej vody, teplá voda bude zohrievaná, vykurovanie bude chladné.

TV + vykur.: prídavné vykurovacie zariadenie prevezme vykurovaciu prevádzku a prevádzku teplej vody, vykurovanie a teplá voda budú teplé.

Prídavné vykurovacie zariadenie nie je tak efektívne ako tepelné čerpadlo, a tým je výroba tepla výhradne pomocou prídavného vykurovacieho zariadenia drahšia.

Odstránenie porúch (→ Príloha A.1)


6.2 Chybové hlásenie

Na displeji sa zobrazí  s textom chybového hlásenia.

Chybové hlásenia nájdete pod **MENU | NASTAVENIA | Úroveň pre serv. pracovníkov | História chýb**

 Odstránenie chyby (→ Príloha B.2)

6.3 Hlásenie údržby

Na displeji sa zobrazí  s textom hlásenia týkajúceho sa údržby.

Hlásenie týkajúce sa údržby (→ príloha)

6.4 Čistenie snímača vonkajšej teploty

- ▶ Solárny článok očistíte pomocou vlhkej handričky a nepatrného množstva mydla bez rozpúšťadiel. Nepoužívajte spreje, prostriedky na drhnutie, prostriedky na preplachovanie, čistiace prostriedky s obsahom rozpúšťadiel a chlóru.



Upozornenie

Chybové hlásenie zhasne po čistení solárneho článku s časovým oneskorením, pretože akumulátor sa musí najskôr nanovo nabiť.

6.5 Výmena batérie



Nebezpečenstvo!

Nebezpečenstvo ohrozenia života v dôsledku použitia nevhodných batérií/akumulátorov!

Keď sa batérie/akumulátory vymenia za batérie/akumulátory nesprávneho typu, potom hrozí nebezpečenstvo výbuchu.

- ▶ Pri výmene batérie/akumulátora dbajte na správny typ batérie/akumulátora.
- ▶ Použité batérie/akumulátory zlikvidujte podľa pokynov v predloženom návode.

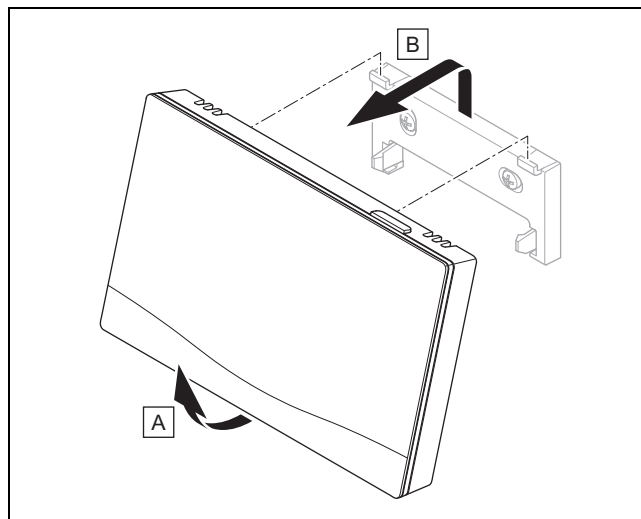


Výstraha!

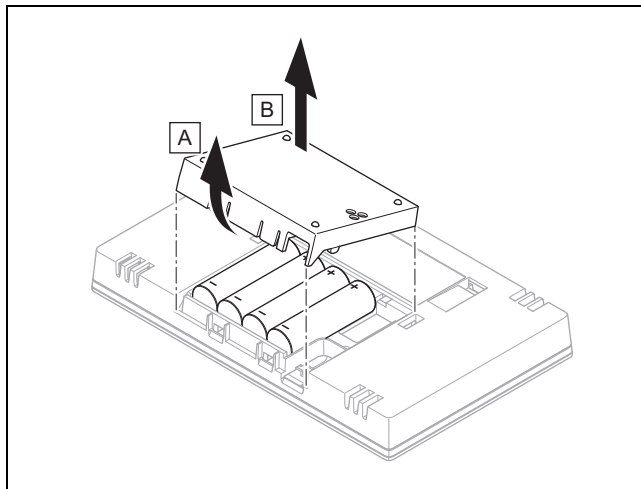
Nebezpečenstvo poleptania v dôsledku vytečenia batérií!

Z použitých batérií môže vytekať žieravý elektrolyt.

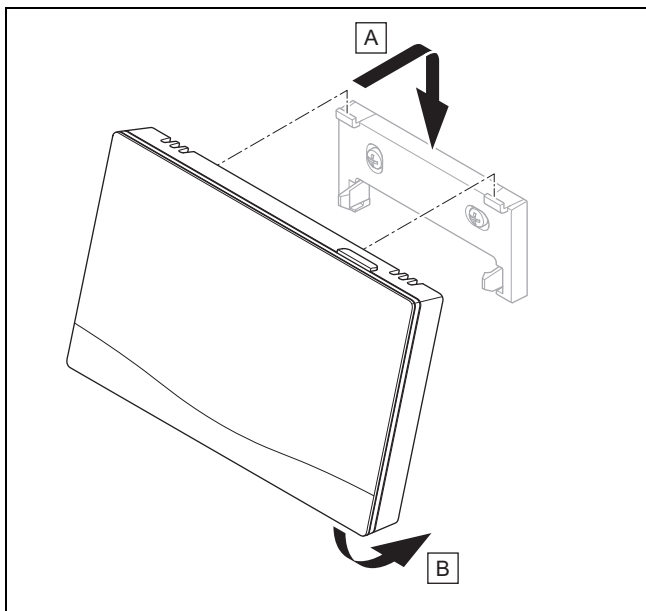
- ▶ Použité batérie odstráňte z výrobku hneď ako to bude možné.
- ▶ Pred dlhšou neprítomnosťou odstráňte z výrobku aj batérie, ktoré sú ešte nabité.
- ▶ Zabráňte kontaktu vytečeného elektrolytu batérie s kožou alebo očami.



1. Regulátor systému odoberte z držiaka výrobku podľa obrázku.

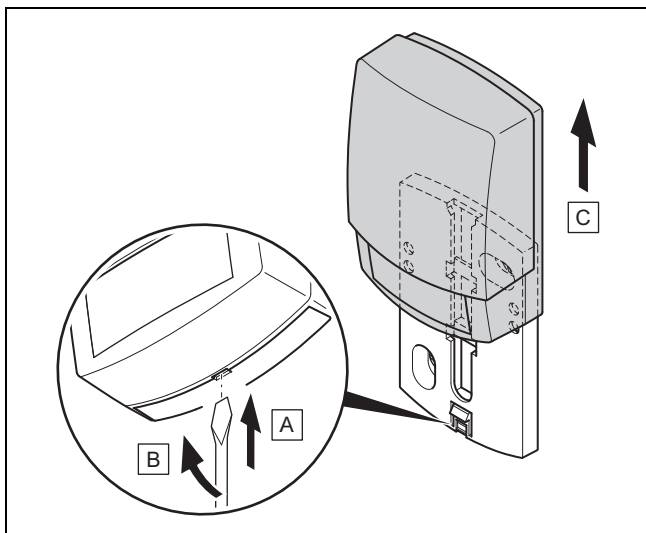


2. Otvorte priehradku na batérie podľa obrázka.
3. Vždy vymieňajte všetky batérie.
 - používajte výhradne typ batérií LR06
 - nepoužívajte opätovne nabíjateľné batérie
 - nekombinujte rôzne typy batérií
 - nekombinujte nové a používané batérie
4. Batérie vložte, pričom dodržiavajte správnu polaritu.
5. Prívodné kontakty neskratujte.
6. Zatvorte priehradku pre batérie.



7. Regulátor systému zaveste podľa obrázku do držiaka výrobku, kým sa tento nezaistí.

6.6 -- Výmena snímača vonkajšej teploty



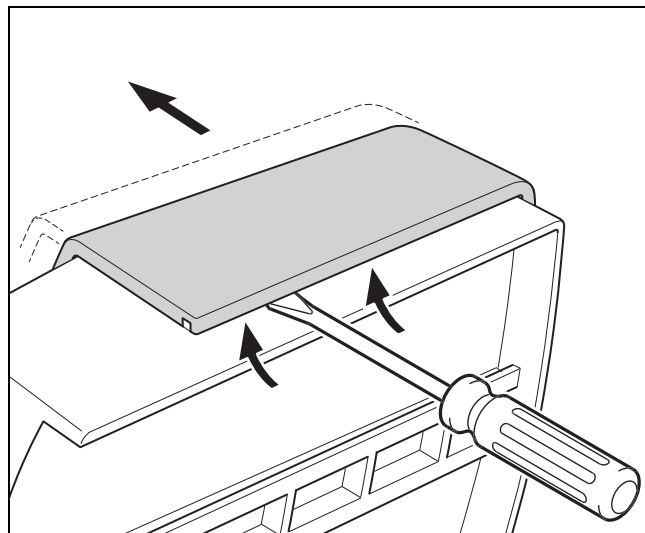
1. Snímač vonkajšej teploty odoberte zo stenového podstavca podľa obrázka.
2. Stenový podstavec odskrutkujte zo steny.
3. Zničte snímač vonkajšej teploty. (→ Kapitola 6.7)
4. Namontujte stenový podstavec. (→ Kapitola 3.5.4)
5. Pri bezdrôtovej prijímacej jednotke stlačte tlačidlo zaúčania.
 ◀ Spustí sa proces zaúčania. LED bliká na zeleno.
6. Snímač vonkajšej teploty uveďte do prevádzky a nasadte ho do stenového podstavca. (→ Kapitola 3.5.5)

6.7 -- Zničenie chybného snímača vonkajšej teploty

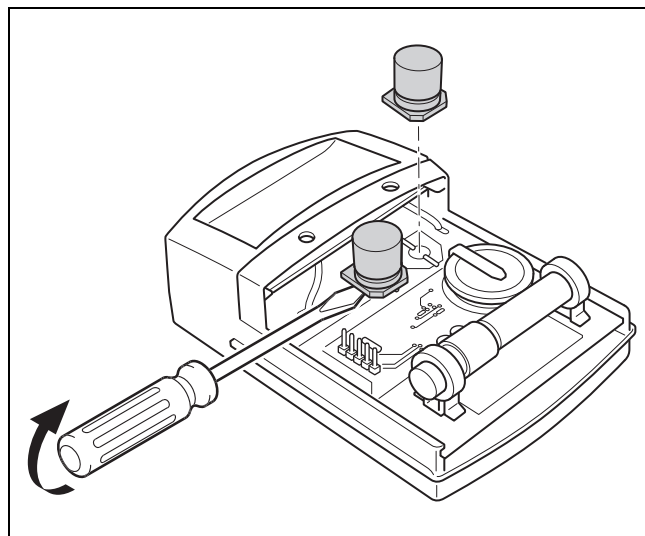


Upozornenie

Snímač vonkajšej teploty má rezervu na prevádzku v tme cca 30 dní. V tomto čase ešte vždy vysiela snímač vonkajšej teploty rádiové signály. Ak sa chybný snímač vonkajšej teploty nachádza v dosahu bezdrôtovej prijímacej jednotky, bezdrôtová prijímacia jednotka prijíma signály z neporušeného a chybného snímača vonkajšej teploty.



1. Otvorte snímač vonkajšej teploty podľa obrázka.



2. Odstráňte kondenzátory podľa obrázka.

7 Informácia o výrobku

7.1 Dodržiavanie súvisiacich platných podkladov a ich uchovávanie

- ▶ Dodržiavajte všetky návody určené pre vás, ktoré sú priložené ku komponentom systému.
- ▶ Dodržiavajte upozornenia špecifické pre krajinu uvedenú v prílohe Country Specifics.
- ▶ Ako prevádzkovateľ si odložte tento návod, ako aj všetky súvisiace platné podklady na ďalšie použitie.


7.2 Platnosť návodu

Tento návod platí výlučne pre:

- 0020260935

7.3 Typový štítok

Typový štítok sa nachádza na zadnej strane výrobku.

Údaj na typovom štítku	Význam
Sériové číslo	Na identifikáciu; 7. až 16. číslica = číslo produktu daného výrobku
sensoCOMFORT	Označenie výrobku
V	Menovité napätie
mA	Menovitý prúd
	Prečítajte si návod

7.4 Sériové číslo

Sériové čísla môžete vyvolať v časti **MENU | INFORMÁCIA | Sériové číslo**. 10-miestne číslo výrobku sa nachádza v druhom riadku.

7.5 Označenie CE



Označením CE sa dokumentuje, že výrobky podľa vyhlásenia o zhode spĺňajú základné požiadavky príslušných smerníc.

Výrobca týmto vyhlasuje, že typ bezdrôtového systému opísaný v predložennom návode zodpovedá smernici 2014/53/EÚ.

Úplný text vyhlásenia o zhode EÚ je k dispozícii na tejto internetovej adrese:

<https://www.vaillant-group.com/doc/doc-radio-equipment-directive>

7.6 Záruka a zákaznícky servis

7.6.1 Záruka

Informácie o záruke od výrobcu nájdete v časti Country specifics.

7.6.2 Zákaznícky servis

Kontaktné údaje nášho zákazníckeho servisu nájdete na zadnej strane alebo na našej internetovej stránke.

7.7 Recyklácia a likvidácia

Tento výrobok je elektrické alebo elektronické zariadenie definované smernicou EÚ 2012/19/EÚ. Zariadenie bolo navrhnuté a vyrobené s použitím vysoko kvalitných materiálov a komponentov. Tieto sú recyklovateľné a opätovne použiteľné.

Informujte sa o predpisoch vo vašej krajine pre separovaný zber odpadu z elektrických a elektronických zariadení. Správna likvidácia starých zariadení chráni životné prostredie a ľudí pred možnými negatívnymi následkami.

Likvidácia obalu

- ▶ Obal zlikvidujte podľa predpisov.
- ▶ Dodržiavajte všetky relevantné predpisy.

Likvidácia výrobku

- ▶ Výrobok a jeho príslušenstvo zlikvidujte podľa predpisov.
- ▶ Dodržiavajte všetky relevantné predpisy.



■ Ak je výrobok označený týmto symbolom:

- ▶ Výrobok v tomto prípade nelikvidujte prostredníctvom domového odpadu.
- ▶ Výrobok namiesto toho odovzdajte na zbernom mieste pre staré elektrické alebo elektronické prístroje a zariadenia.

Likvidácia batérií/nabíjateľných batérií



■ Ak výrobok obsahuje batérie/akumulátory, ktoré sú označené týmto symbolom:

- ▶ Batérie/nabíjateľné batérie v tomto prípade zlikvidujte na zbernom mieste pre batérie/nabíjateľné batérie.
 - ◀ **Požiadavka:** Batérie/nabíjateľné batérie sa dajú z výrobku vybrať bez poškodení. V opačnom prípade budú batérie/nabíjateľné batérie zlikvidované spolu s výrobkom.
- ▶ Podľa zákonných ustanovení je vrátenie použitých batérií povinné, pretože batérie/akumulátory môžu obsahovať látky škodlivé pre zdravie a životné prostredie.

Odstraňovanie osobných údajov

Osobné údaje (napr. online prihlasovacie údaje) môžu zneužiť neoprávnené tretie strany.

Ak výrobok obsahuje osobné údaje:

- ▶ Skôr ako výrobok zlikvidujete, zabezpečte sa, že na výrobku a ani vo výrobku nie sú žiadne osobné identifikačné údaje.

7.8 Údaje o výrobku podľa nariadenia EÚ č. 811/2013, 812/2013

Efektívnosť vykurovania priestoru podmienená ročným obdobím obsahuje pri zariadeniach s integrovanými regulátormi riadenými v závislosti od vonkajšej teploty vrátane aktivovateľnej funkcie priestorového termostatu vždy korekčný faktor technologickej triedy regulátora VI. Odchýlka efektívnosti vykurovania priestoru podmienená ročným obdobím je pri deaktivácii tejto funkcie možná.

Trieda regulátora teploty	VI
Príspevok k energetickej efektívnosti podmienenej ročným obdobím η_s	4,0 %

7.9 Technické údaje

7.9.1 Regulátor systému

Druh batérie	LR06
Menovité nárazové napätie	330 V
Frekvenčné pásmo	868,0 ... 868,6 MHz
Max. vysielač výkon	< 25 mW
Dosah vo voľnom priestore	≤ 100 m
Dosah v budove	≤ 25 m
Stupeň znečistenia	2
Krytie	IP 20
Trieda ochrany	III
Teplota pre Brinellovu skúšku tvrdosti	75 °C
Max. prípustná teplota okolia	0 ... 45 °C
Akt. vlh. priest. vzd.	35 ... 95 %
Spôsob činnosti	Typ 1
Výška	109 mm
Šírka	175 mm
Hĺbka	27 mm

7.9.2 Bezdrôtová prijímacia jednotka

Menovité napätie	9 ... 24 V ---
Menovitý prúd	< 50 mA
Menovité nárazové napätie	330 V
Frekvenčné pásmo	868,0 ... 868,6 MHz
Max. vysielač výkon	< 25 mW
Dosah vo voľnom priestore	≤ 100 m
Dosah v budove	≤ 25 m
Stupeň znečistenia	2
Krytie	IP 21
Trieda ochrany	III
Teplota pre Brinellovu skúšku tvrdosti	75 °C
Max. prípustná teplota okolia	0 ... 60 °C
Relatívna vlhkosť vzduchu v priestore	35 ... 90 %
Prierez prípojných vedení	0,75 ... 1,5 mm ²
Výška	115,0 mm
Šírka	142,5 mm
Hĺbka	26,0 mm

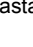





7.9.3 Snímač vonkajšej teploty

Napájanie elektrickým prúdom	Solárny článok so zdrojom energie
Rezerva chodu (pri plnom zdroji energie)	≈30 dní
Menovité nárazové napätie	330 V
Frekvenčné pásmo	868,0 ... 868,6 MHz
Max. vysielač výkon	< 25 mW
Dosah vo voľnom priestore	≤ 100 m
Dosah v budove	≤ 25 m
Stupeň znečistenia	2
Krytie	IP 44
Trieda ochrany	III
Teplota pre Brinellovu skúšku tvrdosti	75 °C
Prípustná prevádzková teplota	-40 ... 60 °C
Výška	110 mm
Šírka	76 mm
Hĺbka	41 mm


Príloha

A Odstránenie poruchy, hlásenie údržby

A.1 Odstránenie porúch

Porucha	Možná príčina	Opatrenie
Displej ostane tmavý	Batérie sú vybité	<ol style="list-style-type: none"> Vymeňte všetky batérie. (→ Kapitola 6.5) Ak je porucha stále prítomná, potom upovedomte servisného pracovníka.
Zobrazenie: Režim príf. vykurovania pri chybe Tepelné čerpadlo (volať technikovi) , nedostatočné zahrievanie vykurovania a teplej vody	Tepelné čerpadlo nepracuje	<ol style="list-style-type: none"> Upovedomte servisného pracovníka. Zvoľte nastavenie pre núdzovú prevádzku, kým nepríde odborný pracovník. Bližšie vysvetlenia nájdete v časti Porucha, hlásenia o chybách a týkajúce sa údržby (→ Kapitola 6).
Zobrazenie: F. Chyba vykurovacieho zariadenia , na displeji sa zobrazí konkrétny kód chyby, napríklad F.33 s konkrétnym vykurovacím zariadením	Chyba vykurovacieho zariadenia	<ol style="list-style-type: none"> Zbavte vykurovacie zariadenie poruchy tým, že vyberiete najskôr voľbu Reset a potom možnosť Áno. Ak hlásenie o chybe pretrváva, tak informujte odborného pracovníka.
Zobrazenie: nerozumiete nastavenému jazyku	Nastavený nesprávny jazyk	<ol style="list-style-type: none"> Stlačte 2x . Vyberte poslednú položku menu  NASTAVENIA) a potvrdenie vykonajte pomocou . V  NASTAVENIA vyberte druhú položku menu a potvrdenie vykonajte pomocou . Vyberte si jazyk, ktorému rozumiete a potvrďte pomocou .

A.2 Hlásenia údržby

#	Kód/význam	Opis	Údržbová práca	Interval	
1	Nedostatok vody: nasledujte údaje v zdroji tepla.	Vo vykurovacom systéme je príliš nízky tlak vody.	Plnenie vodou si vyhľadajte v návode na obsluhu príslušného zdroja tepla.	Pozri návod na obsluhu zdroja tepla	

B -- Odstránenie poruchy, odstránenie chyby, hlásenie údržby

B.1 Odstránenie porúch


Porucha	Možná príčina	Opatrenie
Displej ostane tmavý	Batérie sú vybité	► Vymeňte všetky batérie. (→ Kapitola 6.5)
	Výrobok je chybný	► Vymeňte výrobok.
Nie sú možné žiadne zmeny v zobrazení prostredníctvom ovládacích prvkov	Softvérová chyba	<ol style="list-style-type: none"> Vyberte všetky batérie. Batérie nasadte podľa pólovania uvedeného v priehradke pre batérie.
	Výrobok je chybný	► Vymeňte výrobok.
Zdroj tepla vykuruje pri dosiahnutej priestorovej teplote ďalej	Nesprávna hodnota vo funkcii Pripoj. priestor. tepl.: alebo Priradenie zón:	<ol style="list-style-type: none"> Vo funkcii Pripoj. priestor. tepl.: nastavte hodnotu Aktívne alebo Rozšírené. V zóne, v ktorej je nainštalovaný systémový regulátor, priradte vo funkcii Priradenie zón: adresu systémového regulátora.
Vykurovací systém ostáva v prevádzke teplej vody	Zdroj tepla nedokáže dosiahnuť max. požadovanú teplotu na výstupe	► Vo funkcii Max. požad. tepl. na výstupe: °C nastavte nižšiu hodnotu.
Zobrazí sa iba jeden z viacerých vykurovacích okruhov	Vykurovacie okruhy neaktívne	► Vo funkcii Druh okruhu: stanovte želanú funkcionálnosť pre vykurovací okruh.
Nie je možný prechod do úrovne pre servisných pracovníkov	Kód pre úroveň servisných pracovníkov neznámy	► Obnovte výrobné nastavenie systémového regulátora. Všetky nastavené hodnoty sa stratia.

B.2 Odstránenie poruchy

Kód/význam	Možná príčina	Opatrenie
Komunikácia ventil. zar. prerušená F.509	Kábel chybný	► Vymeňte kábel.
	Konektorové spojenie nesprávne	► Prekontrolujte konektorové spojenie.
Komunikácia modulu reg. TČ prerušená F.511	Kábel chybný	► Vymeňte kábel.
	Konektorové spojenie nesprávne	► Prekontrolujte konektorové spojenie.
Komunikácia zdroja tepla 1 prerušená (môže byť zdroj tepla 1 až 8) F.1191...F.1195, F.1200...F.1211, F.1252...F.1255	Kábel chybný	► Vymeňte kábel.
	Konektorové spojenie nesprávne	► Prekontrolujte konektorové spojenie.
Komunikácia FM3 adresa 1 prerušená (môže byť adresa 1 až 3) F.1212...F.1214	Kábel chybný	► Vymeňte kábel.
	Konektorové spojenie nesprávne	► Prekontrolujte konektorové spojenie.
Komunikácia FM5 prerušená F.1218	Kábel chybný	► Vymeňte kábel.
	Konektorové spojenie nesprávne	► Prekontrolujte konektorové spojenie.
Komunikácia diaľk. riadenia 1 prerušená (môže byť adresa 1 až 3) F.1219...F.1222	Batérie bezdrôtového diaľkového riadenia sú vybité	► Vymeňte všetky batérie (→ Návod na používanie a inštaláciu bezdrôtového diaľkového riadenia).
Komunikácia stanice pitnej vody prerušená F.1227	Kábel chybný	► Vymeňte kábel.
	Konektorové spojenie nesprávne	► Prekontrolujte konektorové spojenie.
Komunikácia solárnej stanice prerušená F.1228, F.1229	Kábel chybný	► Vymeňte kábel.
	Konektorové spojenie nesprávne	► Prekontrolujte konektorové spojenie.
Komunikácia internetového modulu prerušená F.900	Kábel chybný	► Vymeňte kábel.
	Konektorové spojenie nesprávne	► Prekontrolujte konektorové spojenie.
Signál snímača vonk. teploty neplatný F.521	Poškodený/chybný snímač vonkajšej teploty	► Vymeňte snímač vonkajšej teploty.
Konfigurácia FM3 [1] nesprávna (môže byť adresa 1 až 3) F.1231...F.1233	Nesprávna nastavovacia hodnota pre FM3	► Nastavte správnu nastavovaciu hodnotu pre FM3.
Zmiešavací modul sa nepodporuje F.1237	Pripojený nevhodný modul	► Nainštalujte modul, ktorý podporuje regulátora.
Solárny modul sa nepodporuje F.1238	Pripojený nevhodný modul	► Nainštalujte modul, ktorý podporuje regulátora.
Diaľkové riadenie sa nepodporuje F.1239	Pripojený nevhodný modul	► Nainštalujte modul, ktorý podporuje regulátora.
Kód schémy systému nie je správny F.1240	Nesprávne zvolený kód systémovej schémy	► Nastavte správny kód systémovej schémy.
FM3 chyba F.1244	Chýbajúci FM3	► Pripojte FM3.
Snímač teploty TV S1 chyba na FM3 F.1245	Snímač teploty teplej vody S1 nepripojený	► Snímač teploty teplej vody pripojte na FM3.
Solárne čerpadlo 1 hlási chybu (môže byť solárne čerpadlo 1 alebo 2) F.1246, F.1247	Porucha solárneho čerpadla	► Prekontrolujte solárne čerpadlo.








Kód/význam	Možná příčina	Opatrenie
Zás. s plněním po vrstvách sa nepodporuje F.1248	Pripojený nevhodný zásobník	► Odstráňte zásobník z vykurovacieho systému.
Konfigurácia MO2 modulu reg. TČ nesprávna F.1249	Chybné pripojený FM3	1. Demontujte FM3. 2. Vyberte vhodnú konfiguráciu.
	Chybné pripojený FM5	1. Demontujte FM5. 2. Vyberte inú konfiguráciu.
Konfigurácia FM5 nesprávna F.1251	Nesprávna nastavovacia hodnota pre FM5	► Nastavte správnu nastavovaciu hodnotu pre FM5.
Konfigurácia FM3 [1] MO nesprávna (môže byť adresa 1 až 3) F.1257...F.1259	Nesprávny výber komponentu pre MA (multifunkčný výstup)	► Vo funkcii MA FM3 vyberte komponent, ktorý sa hodí k pripojenému komponentu na multifunkčnom výstupe FM3.
Konfigurácia FM5 MO nesprávna F.1263	Nesprávny výber komponentu pre MA (multifunkčný výstup)	► Vo funkcii MA FM5 vyberte komponent, ktorý sa hodí k pripojenému komponentu na multifunkčnom výstupe FM5.
Signál snímača teploty v miest. F.1361	Poškodený/chybný snímač priestorovej teploty	► Vymeňte regulátor.
Signál snímača priestor. tepl. diaľkov. ovládania 1 neplatný (môže byť adresa 1 až 3) F.1363...F.1366	Poškodený/chybný snímač priestorovej teploty	► Vymeňte diaľkové ovládanie.
Signál snímača S1 FM3 adresa 1 neplatný (môže byť S1 až 7 a adresa 1 až 3) F.5000...F.5020	Snímač chybný	► Vymeňte snímač.
Signál snímača S1 FM5 neplatný (môže byť S1 až S13) F.5021...F.5033	Snímač chybný	► Vymeňte snímač.
Zdroj tepla 1 hlási chybu (môže byť zdroj tepla 1 až 8) F.5034...F.5049	Porucha zdroja tepla	► Pozri návod zobrazovaného zdroja tepla.
Ventilačné zariadenie hlási chybu F.5050	Porucha vetracieho zariadenia	► Pozrite si návod od ventilačného zariadenia.
Modul regul. TČ hlási chybu F.5051	Porucha modulu na regulovanie tepelného čerpadla	► Vymeňte modul na regulovanie tepelného čerpadla.
Priradenie diaľkové riadenie 1 chýba (môže byť adresa 1 až 3) F.5056...F.5059	Priradenie diaľkového ovládania 1 k zóne chýba.	► Priradte diaľkovému ovládaniu správnu adresu vo funkcii Priradenie zón.
Aktivácia zóny chýba F.5060	Používaná zóna ešte nie je aktivovaná.	► Vo funkcii Zóna aktivovaná: vyberte hodnotu Áno .
	Vykurovacie okruhy neaktívne	► Vo funkcii Druh okruhu: stanovte želanú funkcionálnosť pre vykurovací okruh.

B.3 Hlásenia údržby

#	Kód/význam	Opis	Údržbová práca	Interval	
1	Zdroj tepla 1 vyžaduje údržbu * , * môže byť zdroj tepla 1 až 8	Zdroj tepla čakajú činnosti údržby.	Údržbové práce si vyhľadajte v návode na obsluhu alebo inštaláciu príslušného zdroja tepla.	Pozri návod na obsluhu alebo inštaláciu zdroja tepla	
2	Ventilačné zariadenie vyžaduje údržbu	Pre ventilačné zariadenie sú potrebné údržbové práce.	Údržbové práce si vyhľadajte v návode na obsluhu alebo inštaláciu príslušného ventilačného zariadenia.	Pozri návod na obsluhu alebo inštaláciu ventilačného zariadenia	
3	Nedostatok vody: nasledujte údaje v zdroji tepla.	Vo vykurovacom systéme je príliš nízky tlak vody.	Nedostatok vody: sledujte údaje v zdroji tepla	Pozri návod na obsluhu alebo inštaláciu zdroja tepla	
4	Údržba Obráťte sa na:	Dátum, kedy bude potrebné vykonať údržbu vykurovacieho systému.	Vykonajte potrebné údržbové práce.	Dátum zadaný v regulátore	

Zoznam hesiel

B	
Batéria	68
C	
Chyba	118
Č	
Číslo výrobku	121
D	
Displej	72
I	
Intenzita príjmu snímača vonkajšej teploty, predpoklad	88
K	
Kvalifikácia	68
L	
Likvidácia	121
M	
Montáž bezdrôtovej prijímacej jednotky, na stenu	87
Montáž bezdrôtovej prijímacej jednotky, na zdroj tepla	87
Montáž držiaka výrobku, na stenu	90
Montáž, bezdrôtová prijímacia jednotka na stenu	87
Montáž, bezdrôtová prijímacia jednotka na zdroj tepla	87
Montáž, regulátor systému na držiak zariadenia	90
Mráz	69
N	
Nasadenie snímača vonkajšej teploty	89
Nasadenie, snímača vonkajšej teploty na stenový podstavec	89
Nastavenie vykurovacej krivky	72
Nasunutie regulátora systému, na držiak výrobku	90
Nasunutie, regulátor systému na držiak výrobku	90
O	
Odčítanie čísla produktu	121
Odčítanie sériového čísla	121
Ovládacie prvky	72
Označenie CE	121
P	
Podklady	121
Poruchy	118
Použitie podľa určenia	68
Prebehnutie asistenta inštalácie	118
Predpisy	69
Predpoklady na uvedenie vykurovacieho systému do prevádzky	118
Predpoklady, uvedenie do prevádzky	118
Pripojenie bezdrôtovej prijímacej jednotky na ventilačné zariadenie	88
Pripojenie bezdrôtovej prijímacej jednotky na zdroj tepla ...	87
R	
Recyklácia	121
Regulátor systému, stanovenie miesta inštalácie	90
S	
Sériové číslo	121
Snímač vonkajšej teploty, predpoklad intenzity príjmu	88
Snímač vonkajšej teploty, stanovenie miesta inštalácie	88
Stanovenie intenzity príjmu regulátora systému	90
Stanovenie intenzity príjmu snímača vonkajšej teploty	88
Stanovenie intenzity príjmu snímača vonkajšej teploty, predpoklad	88
Stanovenie intenzity signálu regulátora systému	90
Stanovenie intenzity signálu snímača vonkajšej teploty	88
Stanovenie miesta inštalácie snímača vonkajšej teploty	88
Stanovenie miesta inštalácie, regulátor systému	90
Stanovenie miesta montáže snímača vonkajšej teploty	88
Stanovenie miesta montáže, regulátor systému	90
U	
Uvedenie do prevádzky, snímač vonkajšej teploty	89
Uvedenie snímača vonkajšej teploty do prevádzky	89
Ú	
Údržba	118
V	
Výmena batérie	119
Výmena snímača vonkajšej teploty	120
Výmena, snímač vonkajšej teploty	120
Z	
Zabránenie chybnej funkcie	71
Zničenie snímača vonkajšej teploty	120
Zničenie, snímač vonkajšej teploty	120

Navodila za uporabo in namestitvev	6	Sporočila o motnjah, napakah in servisna sporočila	177
Vsebina			
1 Varnost	128	6.1 Motnja	177
1.1 Opozorila, povezana z akcijo.....	128	6.2 Sporočilo o napaki	178
1.2 Namenska uporaba	128	6.3 Servisno sporočilo	178
1.3 Splošna varnostna navodila	128	6.4 Čiščenje senzorja zunanje temperature	178
1.4  -- Varnost/predpisi	129	6.5 Zamenjajte baterijo	178
2 Opis izdelka	130	6.6  -- Menjava senzorja zunanje temperature....	179
2.1 Katere imenovanje je v uporabi?	130	6.7  -- Uničenje pokvarjenega senzorja zunanje temperature.....	179
2.2 Kakšen učinek ima funkcija zaščite proti zmrzovanju?	130	7 Informacije o izdelku	180
2.3 Kaj pomenijo naslednje temperature?	130	7.1 Upoštevajte in shranite pripadajočo dokumentacijo.....	180
2.4 Kaj je območje?	130	7.2 Veljavnost navodil.....	180
2.5 Kaj je kroženje?	130	7.3 Tipska tablica.....	180
2.6 Kaj je regulacija fiksne vrednosti?	130	7.4 Serijska številka	180
2.7 Pogoji za ogrevanje	130	7.5 Oznaka CE	180
2.8 Pogoji za hlajenje.....	130	7.6 Garancija in servisna služba.....	180
2.9 Kaj pomeni časovni interval?.....	131	7.7 Recikliranje in odstranjevanje	180
2.10 Kakšen učinek ima Hybrid-Manager?.....	131	7.8 Podatki o izdelku v skladu z uredbo EU št. 811/2013, 812/2013.....	180
2.11 Preprečitev nepravilnega delovanja	131	7.9 Tehnični podatki.....	181
2.12 Nastavitev krivulje ogrevanja	131	Dodatek	182
2.13 Zaslon, upravljalni elementi in simboli	132	A Odprava motenj, servisno sporočilo	182
2.14 Funkcije za upravljanje in prikaz.....	133	A.1 Odpravljanje motenj.....	182
3  -- Električna napeljava, montaža	146	A.2 Servisna sporočila	182
3.1 Preverjanje obsega dobave	146	B  -- Odpravljanje motenj in napak, servisno sporočilo	182
3.2 Zahteve glede vodila eBUS	146	B.1 Odpravljanje motenj.....	182
3.3 Zahteve glede kablov senzorjev	146	B.2 Odpravljanje napak.....	183
3.4 Namestitvev radijskega sprejemnika	146	B.3 Servisna sporočila	184
3.5 Montaža senzorja zunanje temperature	147	Indeks	185
3.6 Montaža regulatorja sistema	149		
4  -- Uporaba funkcijskih modulov, shema sistema, zagon	150		
4.1 Sistem brez funkcijskih modulov	150		
4.2 Sistem s funkcijskim modulom FM3	150		
4.3 Sistem s funkcijskimi moduli FM5 in FM3	151		
4.4 Možnost uporabe funkcijskih modulov.....	151		
4.5 Razporeditev priključkov funkcijskega modula FM5.....	152		
4.6 Razporeditev priključkov funkcijskega modula FM3.....	153		
4.7 Nastavitve kode sheme sistema	154		
4.8 Kombinacije shem sistema in konfiguracija funkcijskih modulov.....	156		
4.9 Shema sistema in vezalni načrt.....	157		
5  -- Zagon	177		
5.1 Pogoji za zagon	177		
5.2 Zaključeno izvajanje čarovnika za namestitvev	177		
5.3 Naknadno spreminjanje nastavitvev.....	177		
5.4 Naknadna nastavitvev hlajenja.....	177		

1 Varnost

1.1 Opozorila, povezana z akcijo

Klasifikacija opozoril, povezanih z akcijo

Opozorila, ki so povezana z akcijo, se stopnjujejo glede na težavnost možne nevarnosti z naslednjimi opozorilnimi znaki in signalnimi besedami:

Opozorilni znaki in signalne besede



Nevarnost!

Neposredna smrtna nevarnost ali nevarnost težkih telesnih poškodb



Nevarnost!

Smrtna nevarnost zaradi električnega udara



Opozorilo!

Nevarnost lažjih telesnih poškodb



Previdnost!

Nevarnost materialne škode ali škode za okolje

1.2 Namenska uporaba

V primeru nepravilne ali neustrezne uporabe lahko pride do poškodb na izdelku in drugih materialnih sredstvih.

Izdelek je namenjen regulaciji ogrevalnega sistema z ogrevalnimi napravami istega proizvajalca z vmesnikom e-vodila (eBUS).

Regulator sistema izvaja regulacijo glede na nameščeni sistem:

- Ogrevanje
- Hlajenje
- Prezračevanje
- pripravo tople vode
- Obtok

Za namensko uporabo je treba:

- upoštevati priložena navodila za uporabo, namestitvev in vzdrževanje za izdelke ter za vse druge komponente sistema
- izvesti namestitvev in montažo v skladu z odobritvijo izdelka in sistema
- upoštevati vse pogoje za servisiranje in vzdrževanje, ki so navedeni v navodilih.

Namenska uporaba poleg tega vključuje namestitvev v skladu z mednarodnim razredom zaščite (IP).

Tega izdelka ne smejo uporabljati otroci do 8 leta starosti ter osebe z omejenimi fizičnimi,

senzoričnimi ali duševnimi sposobnostmi, ali osebe brez izkušenj in/ali znanja, razen če jih nadzoruje usposobljena oseba ali jih je usposobljena oseba poučila o varni uporabi izdelka in jih seznanila z možnimi nevarnostmi pri uporabi. Otroci se ne smejo igrati z izdelkom. Otroci ne smejo brez nadzora izvajati postopkov čiščenja in vzdrževanja.

Vsaka drugačna uporaba od načinov, ki so opisani v prisotnih navodilih, oz. uporaba izven tukaj opisane velja za neustrezno. Vsi drugačni načini uporabe, predvsem v komercialne ali industrijske namene, veljajo za nenamenske.

Pozor!

Vsakršna zloraba je prepovedana.

1.3 Splošna varnostna navodila

1.3.1 Kvalifikacija


Dela in funkcije, ki jih sme izvajati oz. nastavljanje in inštalater, so označena s simbolom

Naslednja dela smejo opravljati samo serviserji, ki so ustrezno usposobljeni:

- Montaža
- Demontaža
- Priklop
- Zagon
- Ustavitev
- ▶ Postopajte v skladu s sodobnim stanjem tehnologije.


1.3.2 Baterije

- ▶ Upoštevajte vrsto baterij, kot je opisano v priloženih navodilih, glejte poglavje „Tipska tablica“.
- ▶ Odstranite baterije in vstavite baterije, kot je opisano v priloženih navodilih, glejte poglavje „Zamenjava baterij“.
- ▶ Ne polnite izpraznjenih baterij, ki niso namenjene ponovnemu polnjenju.
- ▶ Preden polnite baterije za polnjenje, jih odstranite iz izdelka.
- ▶ Ne kombinirajte različnih vrst baterij.
- ▶ Ne kombinirajte novih in rabljenih baterij.
- ▶ Vstavite baterije in pri tem pazite na pravilno polariteto.
- ▶ Porabljene baterije odstranite iz izdelka in jih ustrezno zavržite.

- 
- ▶ Pred daljšim obdobjem neuporabe izdelka in/ali preden ga zavržete, iz njega odstranite baterije.
 - ▶ Ne sprožite kratkega stika med priključnimi kontakti v predalu za baterije v izdelku.

1.3.3 Nevarnost zaradi nepravilnega upravljanja

Z napačno uporabo lahko ogrozite sebe in druge ter povzročite materialno škodo.

- ▶ Skrbno preberite ta navodila in vso pripadajočo dokumentacijo, zlasti poglavje „Varnost“ in opozorila.
- ▶ Kot uporabnik izvajajte le tista opravila, ki so opisana v teh navodilih in niso označena s simbolom .

1.4 -- Varnost/predpisi

1.4.1 Možnost materialne škode zaradi zmrzali

- ▶ Izdelek namestite samo v prostorih, ki jih ne ogroža zmrzal.

1.4.2 Predpisi (direktive, zakoni, standardi)

- ▶ Upoštevajte nacionalne predpise, standarde, direktive, uredbe in zakone.



2 Opis izdelka

2.1 Katero imenovanje je v uporabi?

- Regulator sistema: namesto VRC 720f
- Daljinsko upravljanje: namesto VR 92f
- FM3 ali funkcijski modul FM3: namesto VR 70
- FM5 ali funkcijski modul FM5: namesto VR 71

2.2 Kakšen učinek ima funkcija zaščite proti zmrzovanju?

Funkcija zaščite proti zmrzovanju varuje vaš ogrevalni sistem in stanovanje pred poškodbami zaradi zmrzali.

Pri zunanjih temperaturah

- pod 4 °C, ki trajajo več kot 4 ure, regulator sistema vklopi ogrevalno napravo in regulira zeleno sobno temperaturo na najmanj 5 °C.
- nad 4 °C regulator sistema ne vklopi ogrevalne naprave, ampak nadzoruje zunanjo temperaturo.

2.3 Kaj pomenijo naslednje temperature?

Želena temperatura je temperatura, na katero se morajo ogrevati ali ohlajati bivalni prostori.

Temperatura spuščanja je temperatura, pod katero se zunaj časovnih intervalov ne sme spustiti temperatura bivalnih prostorov.

Temperatura dviznega voda je temperatura, pri kateri ogrevalna voda zapusti ogrevalno napravo.

Temperatura tople vode je temperatura, na katero se mora segreti zalogovnik tople vode.

2.4 Kaj je območje?

Zgradbo je mogoče razdeliti na več delov, ki se imenujejo območja. Vsako območje ima lahko drugačne zahteve za ogrevalni sistem.

Primeri za razdelitev na območja:

- V hiši sta prisotna talno ogrevanje (Območje 1) in sistem radiatorjev (Območje 2).
- V hiši je več samostojnih stanovanjskih enot. Vsaka stanovanjska enota ima lastno območje.

2.5 Kaj je kroženje?

Dotatna napeljava vode je povezana z napeljavo tople vode in tvori krogotok z zalogovnikom tople vode. Obtočna črpalka skrbi za neprekinjeni obtok tople vode v sistemu cevovoda, da je tudi na oddaljenih točilnih mestih takoj na voljo topla voda.

2.6 Kaj je regulacija fiksne vrednosti?

Regulator sistema regulira temperaturo dviznega voda na dve določeni temperaturi, ki sta neodvisni od sobne in zunanje temperature. Ta regulacija je priporočljiva med drugim za zračne zavese in ogrevanje bazenov.

2.7 Pogoji za ogrevanje

- Zunanja temperatura mora biti nižja od temperature, ki jo je pri funkciji **MENI | NASTAVITVE | Nivo za strokovno osebje | Konfiguracija sistema | Krog | ZT meja izklopa: °C** nastavil inštalater.
- Pri funkciji **MENI | REGULACIJA | Območje | Ogrev. | Način:** ste izbrali **Ročno** ali **Časov. krmil.**
- Priprava tople vode ni aktivna.
- Inštalater je za funkcijo **MENI | NASTAVITVE | Nivo za strokovno osebje | Konfiguracija sistema | Krog | Zun. zahteva za ogrevanje:** nastavil, da se lahko delovanje območja deaktivira s signalom zunanjega regulatorja. Funkcija je omogočila delovanje območja.

Pri toplotnih črpalkah je treba upoštevati tudi naslednje:

- Inštalater je pri funkciji **MENI | NASTAVITVE | Nivo za strokovno osebje | Konfiguracija sistema | Sistem | Dobav. el. ener.:** nastavil, da se lahko ogrevanje deaktivira z zunanjim signalom. Funkcija je omogočila ogrevanje.

Pri toplotnih črpalkah s funkcijo hlajenja je treba upoštevati tudi naslednje:

- Funkcija **MENI | REGULACIJA | Hlajenje za nekatere dneve** mora biti deaktivirana.
- Inštalater je aktiviral funkcijo **MENI | NASTAVITVE | Nivo za strokovno osebje | Konfiguracija sistema | Sistem | Samodejno hlajenje:**. Funkcija samodejno preklaplja med ogrevanjem in hlajenjem. Funkcija je omogočila ogrevanje.
- Inštalater je pri funkciji **MENI | NASTAVITVE | Nivo za strokovno osebje | Konfiguracija sistema | Konfiguracija modula za regul. TČ | ME:** nastavil **Zun. vod. hlajenje**. Za preklap med ogrevanjem in hlajenjem se uporablja signal zunanjega regulatorja. Ogrevanje je aktivno, dokler ni prisoten signal.

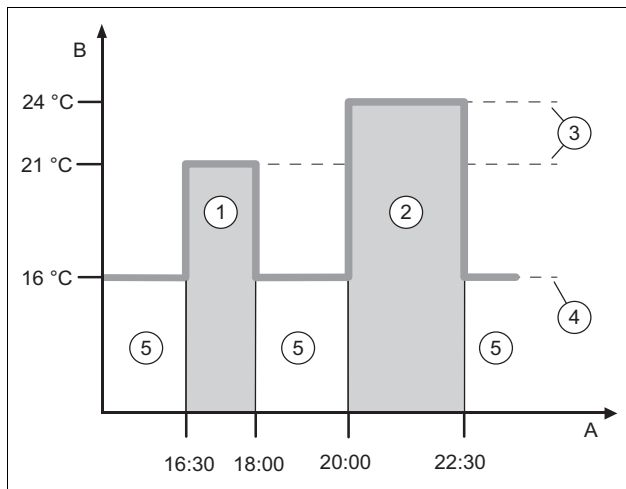
2.8 Pogoji za hlajenje

- Toplotna črpalka ima funkcijo hlajenja.
- Inštalater je toplotno črpalko nastavil tako, da ima funkcije, potrebne za hlajenje.
Naknadna nastavitve hlajenja (→ Odsek 5.4)
- Pri funkciji **MENI | REGULACIJA | Območje | Hlajenje | Način:** ste izbrali **Ročno** ali **Časov. krmil.**
- Priprava tople vode ni aktivna.
- Inštalater je za funkcijo **MENI | NASTAVITVE | Nivo za strokovno osebje | Konfiguracija sistema | Krog | Zun. zahteva za ogrevanje:** nastavil, da se lahko delovanje območja deaktivira s signalom zunanjega regulatorja. Funkcija je omogočila delovanje območja.
- Inštalater je pri funkciji **MENI | NASTAVITVE | Nivo za strokovno osebje | Konfiguracija sistema | Sistem | Dobav. el. ener.:** nastavil, da se lahko hlajenje deaktivira s signalom zunanjega regulatorja. Funkcija je omogočila hlajenje.
- Izpolnjen mora biti eden od naslednjih pogojev:
 - Funkcija **MENI | REGULACIJA | Hlajenje za nekatere dneve** je aktivirana.
 - Inštalater je aktiviral funkcijo **MENI | NASTAVITVE | Nivo za strokovno osebje | Konfiguracija sistema | Sistem | Samodejno hlajenje:**. Funkcija samodejno preklaplja med ogrevanjem in hlajenjem. Funkcija je omogočila hlajenje.
 - Inštalater je pri funkciji **MENI | NASTAVITVE | Nivo za strokovno osebje | Konfiguracija sistema | Kon-**

figuracija modula za regul. TČ | ME: nastavljen vod. hlajenje. Za preklap med ogrevanjem in hlajenjem se uporablja signal zunanje regulatorja. Hlajenje je aktivno, dokler je prisoten signal.

2.9 Kaj pomeni časovni interval?

Primer ogrevanja v načinu: časovno krmiljeno



A	Čas	3	Želena temperatura
B	Temperatura	4	Temperatura spuščanja
1	Časovni interval 1	5	zunaj časovnih intervalov
2	Časovni interval 2		

Dan lahko razdelite na več časovnih intervalov (1) in (2). Vsak časovni interval lahko zajema individualno časovno obdobje. Časovni intervali se ne smejo prekrivati. Vsakemu časovnemu intervalu lahko dodelite drugo zeleno temperaturo (3).

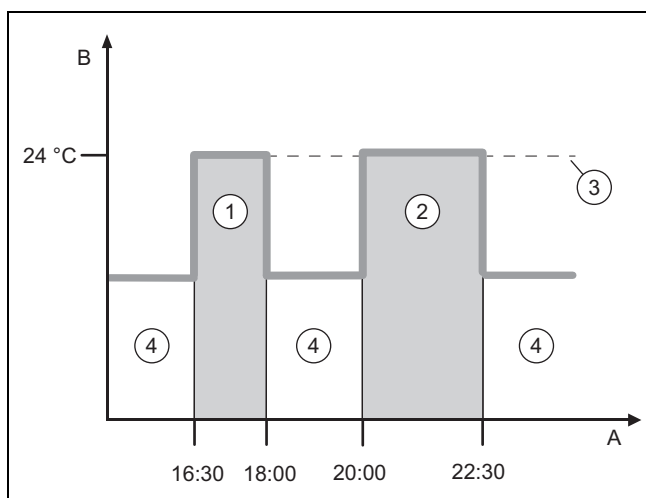
Primer:

od 16.30 do 18.00; 21 °C

od 20.00 do 22.30; 24 °C

Bivalni prostori se znotraj časovnih intervalov ogrevajo na zeleno temperaturo. V obdobjih zunaj časovnih intervalov (5) se bivalni prostori ogrevajo na nižjo nastavljeno temperaturo spuščanja (4).

Primer hlajenja v načinu: časovno krmiljeno



A	Čas	1	Časovni interval 1
B	Temperatura		

2	Časovni interval 2	4	zunaj časovnih intervalov
3	Želena temperatura		

Dan lahko razdelite na več časovnih intervalov (1) in (2). Vsak časovni interval lahko zajema individualno časovno obdobje. Časovni intervali se ne smejo prekrivati. Nastavite lahko zeleno temperaturo (3), ki je dodeljena vsem časovnim intervalom.

Primer:

od 16.30 do 18.00; 24 °C

od 20.00 do 22.30; 24 °C

Bivalni prostori se znotraj časovnih intervalov ohlajajo na zeleno temperaturo. V obdobjih zunaj časovnih intervalov (4) se bivalni prostori ne ohlajajo.

2.10 Kakšen učinek ima Hybrid-Manager?

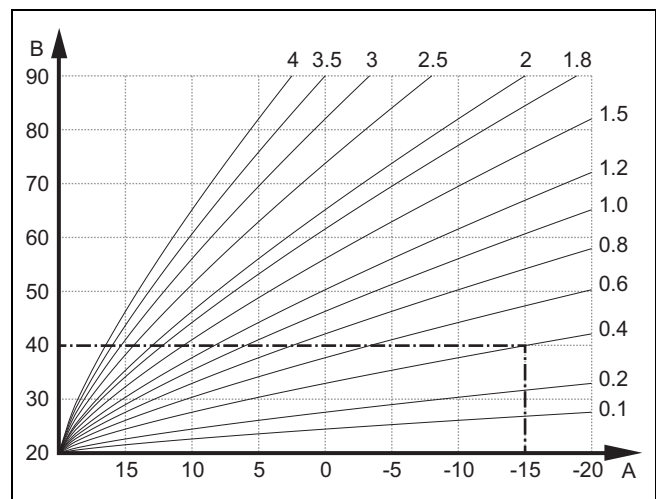
Hybrid-Manager izračuna, ali je za potrebo po toploti cenovno bolj ugodna toplotna črpalka ali dodatna ogrevalna naprava. Kriteriji za odločanje so nastavljene tarife v povezavi s potrebo po toploti.

Za možnost učinkovitega delovanja toplotne črpalke in dodatne ogrevalne naprave je potreben pravilen vnos tarif. Glejte **MENI | NASTAVITVE**. V nasprotnem primeru lahko nastanejo povišani stroški.

2.11 Preprečitev nepravilnega delovanja

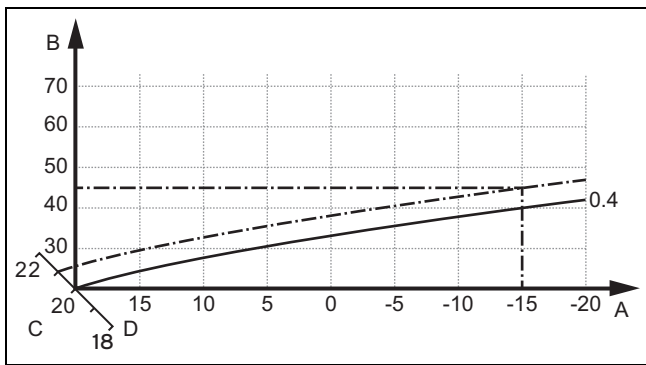
- ▶ Regulatorja sistema ne zakrijte s pohištvo, zavesami in drugimi predmeti.
- ▶ Če je v stanovanju nameščen regulator sistema, do konca odprite vse termostatske ventile radiatorjev v tem prostoru.

2.12 Nastavitev krivulje ogrevanja



A Zunanja temperatura °C B Zahtevana temperatura dviznega voda °C

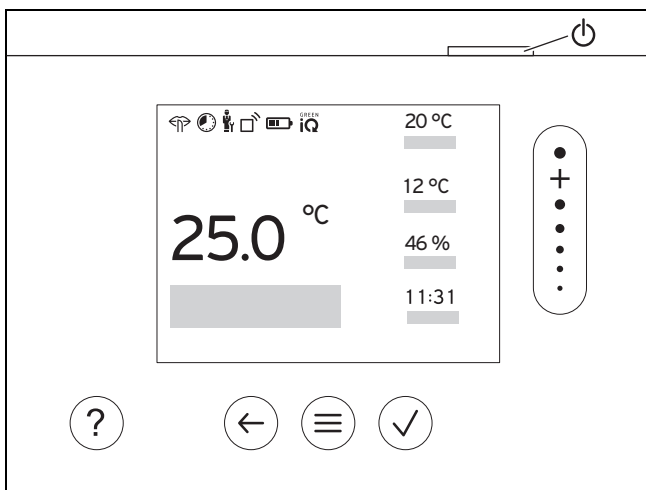
Slika prikazuje mogoče krivulje ogrevanja od 0,1 do 4,0 pri zeleni sobni temperaturi 20 °C. Če je izbrana npr. krivulja ogrevanja 0,4, se pri zunanji temperaturi -15 °C temperatura dviznega voda uravnava na 40 °C.





A Zunanja temperatura °C C Zahtevana vrednost sobne temperature °C
 B Zahtevana temperatura dvižnega voda °C D Os a



Če je izbrana krivulja ogrevanja 0,4 in je za zeleno sobno temperaturo določenih 21 °C, se krivulja ogrevanja premakne, kot je prikazano na sliki. Krivulja ogrevanja se preslika vzporedno po osi 45°, glede na vrednost zelene sobne temperature. Pri zunanji temperaturi -15 °C regulacija zagotovi, da je temperatura dvižnega voda 45 °C.



2.13 Zaslون, upravljalni elementi in simboli

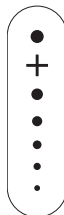
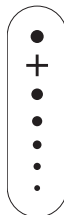
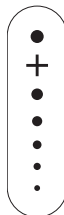




2.13.1 Upravljalni elementi



-  - Priklic menija
-  - Nazaj v glavni meni

-  - Potrditev izbire/spremembe
-  - Shranjevanje nastavljenih vrednosti

-  - En nivo nazaj
-  - Preklic vnosa


-  - Navigiranje po strukturi menijev
-  - Zmanjševanje ali zviševanje nastavitvene vrednosti
-  - Navigiranje k posameznim številkam/črkam


-  - Priklic pomoči
-  - Priklic pomočnika za časovni program

-  - Vklop zaslona
-  - Izklop zaslona


Upravljalni element je nameščen na zgornji strani regulatorja.


Aktivni upravljalni elementi svetijo zeleno.


1 x pritisk : priklic osnovnega prikaza.


2 x pritisk : priklic menija.


2.13.2 Simboli


-  Stanje napolnjenosti baterij


-  Moč signala


-  Časovno vodeno ogrevanje je aktivno

-  Termin za vzdrževanje

-  Napaka v ogrevalnem sistemu

-  Stopite v stik z inštalaterjem

-  Tiho delovanje je aktivno

-  Energetsko najbolj učinkovito ogrevanje je aktivno

2.14 Funkcije za upravljanje in prikaz



Navodilo

Funkcije, opisane v tem poglavju, niso na voljo za vse konfiguracije sistema.

Za priklic menija 2 x pritisnite

2.14.1 Menijska točka REGULACIJA

MENI

REGULACIJA		
Območje		
Ogrev.		
Način:		
Ročno		Neprekinjeno vzdrževanje zelene temperature
Želena temperatura: °C		Kaj pomenijo različne temperature? (→ Odsek 2.3)
Časov. krmil.		Kaj pomeni časovni interval? (→ Odsek 2.9)
Tedenski planer		Na dan je mogoče nastaviti do 12 časovnih intervalov in zelenih temperatur. Inštalater nastavi obnašanje ogrevalnega sistema zunaj časovnih intervalov v funkciji Način spuščanja . V Način spuščanja : so pomeni naslednji: – Eco : Zunaj časovnih intervalov je ogrevanje izklopljeno. Zaščita proti zmrzovanju je aktivirana. – Običajno : Temperatura spuščanja velja zunaj časovnih intervalov. Znotraj časovnega intervala velja Želena temperatura: °C .
Želena temperatura: °C		Kaj pomenijo različne temperature? (→ Odsek 2.3)
Temperatura spuščanja: °C		Kaj pomenijo različne temperature? (→ Odsek 2.3)
Izklop		Ogrevanje je izklopljeno, topla voda je še vedno na voljo, zaščita proti zmrzovanju je vklopljena
Hlajenje		
Način:		
Ročno		Neprekinjeno vzdrževanje zelene temperature
Želena temperatura: °C		Kaj pomenijo različne temperature? (→ Odsek 2.3)
Časov. krmil.		Kaj pomeni časovni interval? (→ Odsek 2.9)
Tedenski planer		Nastaviti je mogoče do 12 časovnih intervalov na dan. Znotraj časovnega intervala velja Želena temperatura: °C . Zunaj časovnih intervalov je hlajenje izklopljeno.
Želena temperatura: °C		Kaj pomenijo različne temperature? (→ Odsek 2.3)
Izklop		Hlajenje je izklopljeno, topla voda je še vedno na voljo.
Ime območja		Sprememba tovarniško nastavljenega imena Območje 1
Odsotnost		Ogrevanje v tem času deluje z določeno temperaturo spuščanja. Priprava tople vode in obtok sta izklopljena. Zaščita proti zmrzovanju je aktivirana, prisotno prezračevanje deluje na najnižji stopnji. Tovarniška nastavitvev: Temperatura spuščanja: °C 15 °C
Vse		Velja za vsa območja v navedenem časovnem obdobju.
Območje		Velja za izbrano območje v navedenem časovnem obdobju.
Hlajenje za nekatere dneve		Hlajenje se vklopi v navedenem časovnem obdobju, hlajenje in zelena temperatura se prevzameta iz funkcije Hlajenje
Regulacija fiksne vredn. za krog 1		
Način:		
Ročno		Neprekinjeno vzdrževanje Želena temp. dviznega voda: °C , ki ga je vnaprej nastavil inštalater.
Časov. krmil.		Kaj pomeni časovni interval? (→ Odsek 2.9)

	Tedenski program	Nastaviti je mogoče do 12 časovnih intervalov na dan. Znotraj časovnih intervalov se prevzame Želena temp. dvižnega voda: °C . Zunaj časovnih intervalov se prevzame Želena temp. dv. voda, spušč.: °C ali pa se ogrevalni krogotok izklopi. Pri Želena temp. dv. voda, spušč.: °C = 0 °C zaščita proti zmrzovanju ni več zagotovljena. Obe temperaturi vnaprej nastavi inštalater.
	Izklop	Ogrevalni krogotok je izklopljen.
Topla voda		
	Način:	
	Ročno	Neprekinjeno vzdrževanje temperature tople vode
	Temperatura tople vode: °C	Kaj pomenijo različne temperature? (→ Odsek 2.3)
	Časov. krmil.	Kaj pomeni časovni interval? (→ Odsek 2.9)
	Tedenski program za toplo vodo	Nastaviti je mogoče do 3 časovne intervale na dan. Znotraj časovnih intervalov se prevzame Temperatura tople vode: °C . Zunaj časovnih intervalov je priprava tople vode izklopljena.
	Temperatura tople vode: °C	Kaj pomenijo različne temperature? (→ Odsek 2.3)
	Tedenski program cirkulacija	Nastaviti je mogoče do 3 časovne intervale na dan. Znotraj časovnih intervalov cirkulacijska črpalka črpa toplo vodo na točilna mesta Zunaj časovnih intervalov je cirkulacijska črpalka izklopljena
	Izklop	Priprava tople vode je izklopljena.
Krogotok tople vode 1		
	Način:	
	Ročno	Neprekinjeno vzdrževanje temperature tople vode
	Temperatura tople vode: °C	Kaj pomenijo različne temperature? (→ Odsek 2.3)
	Časov. krmil.	Kaj pomeni časovni interval? (→ Odsek 2.9)
	Tedenski program za toplo vodo	Nastaviti je mogoče do 3 časovne intervale na dan. Znotraj časovnih intervalov se prevzame Temperatura tople vode: °C . Zunaj časovnih intervalov je priprava tople vode izklopljena.
	Temperatura tople vode: °C	Kaj pomenijo različne temperature? (→ Odsek 2.3)
	Izklop	Priprava tople vode je izklopljena.
Hitra topla voda		
		Enkratno ogrevanje vode v zalogovniku
Prezračevanje		
	Način:	
	Običajno	Neprekinjeno prezračevanje s stopnjo prezračevanja: Običajno
	Običajna stopnja prezračevanja:	Nivo prezračevanja za normalno delovanje pri povprečni obremenitvi sobnega zraka z 2 do 4 osebami.
	Časov. krmil.	
	Tedenski program	Nastaviti je mogoče do 12 časovnih intervalov na dan. Znotraj časovnih intervalov se prevzame Običajna stopnja prezračevanja: . Zunaj časovnih intervalov se prevzame Zmanjšana stopnja prezračevanja: .
	Običajna stopnja prezračevanja:	Nivo prezračevanja za normalno delovanje pri povprečni obremenitvi sobnega zraka z 2 do 4 osebami.
	Zmanjšana stopnja prezračevanja:	Stopnja prezračevanja za daljšo odsotnost, da se zmanjša poraba energije.
	Zmanjšano	Neprekinjeno prezračevanje s stopnjo prezračevanja: Zmanjšano
Rekuperacija toplote:		
	Vklop	Neprekinjena rekuperacija toplote iz odhodnega zraka
	Auto	Notranje preverjanje, ali se zunanji zrak dovaja v bivalni prostor prek rekuperacije toplote ali neposredno. Glejte navodila za uporabo prezračevalne naprave.
	Izklop	Rekuperacija toplote je izklopljena

Meja kakovosti zraka: ppm	Prezračevalna naprava vzdržuje vsebnost CO ₂ v zraku v prostoru pod nastavljenimi vrednostmi.
Kratkotrajno zračenje	Ogrevanje se za 30 minut izklopi in, če je na voljo, prezračevalna naprava deluje z najvišjo stopnjo prezračevanja.
Zaščita pred vlago	V primeru prekoračitve Najv. zračna vlaga prostora: %rel se vklopi razvlaževalnik. Če vrednost pade pod nastavljenost, se razvlaževalnik izklopi.
Najv. zračna vlaga prostora: %rel	Ciljna vrednost za funkcije zaščite pred vlago
Pomočnik za časovni program	Programiranje želene temperature za ponedeljek–petek in sobota–nedelja; programiranje velja za časovno vodeno Ogrev., Hlajenje, Topla voda, obtok in Prezračevanje Prepiše tedenski program za funkcije Ogrev., Hlajenje, Topla voda, obtok in Prezračevanje
Green iQ:	Vklop energetskega najbolj učinkovitega ogrevanja, če ga vaš sistem podpira.
Sistem izklopljen	Sistem je izklopljen. Zaščita pred zamrzovanjem in prezračevanje (če je na voljo) ostaneta aktivna na najnižji stopnji.

2.14.2 Menijska točka INFORMACIJA



MENI

INFORMACIJA		
Zmanjšanje zunanje moči:		Prikaz, ali je signal dobavitelja električne energije za zmanjšanje moči vašega sistema aktiven, neaktiven ali ni na voljo.
Stanje zun. energ. upravljaj.:		Aktivno pomeni: zunanji energetski upravljajnik je prevzel regulacijo. Regulator sistema prikazuje zmanjšan nabor funkcij.
Trenutne temperature		
Območje		Trenutna sobna temperatura v območju
Temperatura tople vode		Trenutna temperatura v zalogovniku tople vode
Krogotok tople vode 1		Trenutna temperatura v zalogovniku tople vode Krog 1
Tlak vode: bar		Trenutni tlak vode v ogrevalnem sistemu
Trenutna zračna vlaga prostora		Trenutna vlažnost zraka v prostoru, izmerjena z vgrajenim senzorjem vlage
Energetski podatki		<p>Prikaz vrednosti porabe energije, izkupička energije in učinkovitosti Aplikacija, ogrevalna naprava in regulator sistema prikazujejo ocenjene vrednosti porabe energije, izkupička energije in učinkovitosti na podlagi ocene. Vrednosti, prikazane v aplikaciji, se lahko zaradi različnih časovnih intervalov posodabljanja razlikujejo od prikazov v upravljalnih poljih ogrevalnih naprav in regulatorjev sistema. Vrednosti so med drugim odvisne od naslednjega:</p> <ul style="list-style-type: none"> – Namestitvev in vrsta ogrevalnega sistema – Vedenje uporabnika – Od letnega časa odvisni vplivi – Tolerance in komponente <p>Zunanji porabniki in toplotne naprave v gospodinjstvu (npr. zunanje črpalke sistema ogrevanja ali ventili) se ne upoštevajo. Odstopanja med prikazanimi in dejanskimi vrednostmi so lahko velika, zato navedbe niso primerne za pripravo in primerjavo obračunov energije.</p>
Solarni donos		Izkupiček energije priključene solarne naprave
Doprinos iz okolja		Izkupiček energije sistema vira toplote priključenih toplotnih črpalk
Poraba električne energije		Poraba električne energije sistema glede na posamezno funkcijo sistema oz. glede na celoten sistem
Ogrev.		Trenutni mesec, Zadnji mesec, Trenutno leto, Zadnje leto, Obrat. ure
Topla voda		Trenutni mesec, Zadnji mesec, Trenutno leto, Zadnje leto, Obrat. ure
Hlajenje		Trenutni mesec, Zadnji mesec, Trenutno leto, Zadnje leto, Obrat. ure
Sistem		Trenutni mesec, Zadnji mesec, Trenutno leto, Zadnje leto, Obrat. ure

Poraba goriva	Poraba goriva sistema glede na posamezno funkcijo sistema oz. glede na celoten sistem
Ogrev.	Trenutni mesec, Zadnji mesec, Trenutno leto, Zadnje leto, Obrat. ure
Topla voda	Trenutni mesec, Zadnji mesec, Trenutno leto, Zadnje leto, Obrat. ure
Sistem	Trenutni mesec, Zadnji mesec, Trenutno leto, Zadnje leto, Obrat. ure
Rekuperacija toplote	Privarčevana količina energije s pomočjo prezračevalne naprave
Stanje gorilnika:	Trenutno stanje gorilnika priključene ogrevalne naprave
Senzor kakov. zraka 1:	Meri vsebnost CO ₂ v zraku v prostoru
Upravljalni elementi	Razlaga upravljalnih elementov
Predstavitel menija	Razlaga strukture menijev
Kontakt za inštalaterja	Inštalater lahko odloži svojo telefonsko številko.
Telefon	
Podjetje	
Serijska številka	Identifikacija izdelka. Številke od 7. do 16. mesta sestavljajo številko artikla

2.14.3 Menijska točka NASTAVITVE

MENI

NASTAVITVE	
Nivo za strokovno osebje	
Vnesite kodo za dostop	Dostop za servisni nivo, tovarniška nastavitve: 00 V primeru neznanne kode za dostop ponastavite regulator sistema na tovarniško nastavitve.
Izhod iz zun. energet. upravljalnika	Po izhodu regulator sistema znova prevzame funkcijo regulacije z izvornimi nastavitvami.
Kontakt za inštalaterja	Vnos kontaktnih podatkov
Datum vzdrževanja:	Vnos časovno najbližjega datuma servisa priključene komponente, npr. ogrevalne naprave, toplotne črpalke, prezračevalne naprave
Zgodovina napak	Napake so navedene v časovnem vrstnem redu
Konfiguracija sistema	 Menijska točka Konfiguracija sistema (→ poglavje 2.14.4)
Testiranje senzorjev/aktuatorjev	Izberite priključeni funkcijski modul in – izvedite preverjanje delovanja akterjev. – Izvedite preverjanje sprejemljivosti senzorjev.
Tiho delovanje	Nastavite časovni program, da se zniža nivo hrupa.
Sušenje estriha	Vklopite funkcijo Profil za sušenje estriha za sveže nameščen estrih v skladu z gradbenimi predpisi. Regulator sistema regulira temperaturo dvižnega voda neodvisno od zunanje temperature. Nastavitve sušenja estriha  Menijska točka Konfiguracija sistema (→ poglavje 2.14.4)
Menjava kode	Določanje individualne dostopne kode za servisni nivo
Jezik, čas, prikaz	
Jezik:	Določite jezik za prikaz na zaslonu.
Datum:	Po izklopu elektrike se datum ohrani še pribl. 30 minut.
Čas:	Po izklopu elektrike se čas ohrani še pribl. 30 minut.
Osvetlitev zaslona:	Svetlost pri aktivni uporabi.
Poletni čas:	Določite, ali naj se uporablja poletni čas. Pri senzorjih zunanje temperature s sprejemnikom DCF77 se funkcija Poletni čas : ne uporabi. Preklop med poletnim in zimskim časom se izvede prek signala DCF77.
Samodejno	Preklop se izvede samodejno: – v zadnjem koncu tedna v marcu ob 2.00 (poletni čas) – v zadnjem koncu tedna v oktobru ob 3.00 (zimski čas)

	Ročno	Funkcija Poletni čas : se ne uporabi. Samodejna menjava časa se ne izvede.
Tarife		Hybrid-Manager s pomočjo tarife in zahteve za ogrevanje izračuna stroške za dodatno ogrevalno napravo in za toplotno črpalko. Za ogrevanje se uporabi ugodnejša komponenta.
Tarifa za dod. ogrev. napravo:		Vnesite tarifo za plin, olje ali elektriko. Tarifa se mora nanašati na enako mersko enoto kot tarifa elektrike toplotne črpalke, npr. Ct/kWh.
Vrsta tarife el. ener.:		Velja izključno za toplotno črpalko.
Enotarifno		Stroški se vedno izračunavajo z višjo tarifo.
Višja tarifa:		
Dvotarifno		Stroški se izračunavajo z višjo in nižjo tarifo.
Tedenski planer za dve tarifi		Nastaviti je mogoče do 12 časovnih intervalov na dan. Znotraj časovnih intervalov velja Višja tarifa . Zunaj časovnih intervalov velja Nižja tarifa .
Nižja tarifa:		
Vrednost popravka		
Sobna temperatura: K		Izravnava temperaturne razlike med izmerjeno vrednostjo regulatorja sistema in vrednostjo referenčnega termometra v bivalnem prostoru
Zunanja temperatura: K		Izravnava temperaturne razlike med izmerjeno vrednostjo v senzorju zunanje temperature in vrednostjo referenčnega termometra na prostem.
Tovarn. nastavitve		Regulator sistema ponastavi vse nastavitve na tovarniške nastavitve in prikljče čarovnik za namestitvev. Čarovnika za namestitvev sme uporabljati samo inštalater.

2.14.4 Menijska točka Konfiguracija sistema MENI | NASTAVITVE | Nivo za strokovno osebje

Konfiguracija sistema		
Sistem		
Tlak vode: bar		Trenutni tlak vode v ogrevalnem sistemu
Komponente eBUS		Seznam komponent eBUS in njihovih različic programske opreme
Adapt. kriv. ogrevanja:		Samodejna natančna prilagoditev krivulje ogrevanja. Pogoji: <ul style="list-style-type: none"> – V funkciji Krivulja ogrevanja: je nastavljena ustrezna krivulja ogrevanja za zgradbo. – Regulatorju sistema oz. daljinskemu upravljalniku je v funkciji Dodelitev območja: dodeljeno ustrezno območje. – V funkciji Nadzor sobne temp.: je izbrana možnost Razširjeno. Tovarniška nastavitvev: Izklopljeno
Samodejno hlajenje:		Pri priključenih toplotnih črpalkah regulator sistema samodejno preklaplja med ogrevanjem in hlajenjem. Tovarniška nastavitvev: Izklopljeno
Zunanja temp., povp. 24h: °C		Povprečna zunanja temperatura zadnjih 24 ur. Vrednost se uporabi v funkciji Samodejno hlajenje .
Hlajenje pri zunanji temp.: °C		Hlajenje se zažene, ko zunanja temperatura (povprečje 24 ur) preseže nastavljeno temperaturo. Tovarniška nastavitvev: 15 °C
Regeneracija izvora:		Regulator sistema vklopi funkcijo Hlajenje in odvaja toploto iz bivalnega prostora prek toplotne črpalke nazaj v zemljo. Pogoji: <ul style="list-style-type: none"> – Funkcija Samodejno hlajenje: je aktivirana. – Funkcija Odsotnost je aktivna. Tovarniška nastavitvev: Ne
Tren. zrač. vlaga prost.: %rel		Trenutna vlažnost zraka v prostoru, izmerjena z vgrajenim senzorjem vlage
Trenutno rosišče: °C		Regulator sistema izračuna trenutno rosišče v bivalnem prostoru.
Hybridmanager:		Tovarniška nastavitvev: Bival. točka
triVAI		Ogrevalna naprava se izbere glede na nastavljene tarife v odvisnosti od zahteve za ogrevanje.

Bival. točka	Ogrevalna naprava se izbere na podlagi zunanje temperature (Bivalentna točka ogrevanja: °C in Alternativna točka:).
Bivalentna točka ogrevanja: °C	Če zunanja temperatura pade pod nastavljeno vrednost, regulator sistema v ogrevanju odobri delovanje dodatne ogrevalne naprave vzporedno s toplotno črpalko. Pogoj: v funkciji Hybridmanager : je izbrana vrednost Bival. točka . Tovarniška nastavitve: -5 °C
Bivalentna točka tople vode: °C	Če zunanja temperatura pade pod nastavljeno vrednost, regulator sistema aktivira dodatno ogrevalno napravo vzporedno s toplotno črpalko. Tovarniška nastavitve: -7 °C
Alternativna točka ogrevanja: °C	Če zunanja temperatura pade pod nastavljeno vrednost, regulator sistema izklopi toplotno črpalko in dodatna ogrevalna naprava izpolnjuje zahtevo za ogrevanje v načinu ogrevanja. Pogoj: v funkciji Hybridmanager : je izbrana vrednost Bival. točka . Tovarniška nastavitve: Izklop
Alt. točka za toplo vodo: °C	Če zunanja temperatura pade pod nastavljeno vrednost, regulator sistema izklopi toplotno črpalko in dodatna ogrevalna naprava izpolnjuje zahtevo za ogrevanje v načinu priprave tople vode. Tovarniška nastavitve: Izklop
Temp. zasilnega delovanja: °C	Nastavite nizko predvideno temperaturo dviznega voda. V primeru izpada toplotne črpalke dodatna ogrevalna naprava izpolnjuje zahtevo za ogrevanje, kar pomeni višje stroške ogrevanja. Uporabnik naj bi zaradi izgube toplote zaznal, da obstaja težava v zvezi s toplotno črpalko. Uporabnik lahko prek funkcije Način: Začasni način dodatnega grelnika omogoči delovanje dodatne ogrevalne naprave in s tem prekliče veljavnost tukaj nastavljenih predvidenih temperatur dviznega voda. Tovarniška nastavitve: 25 °C
Tip dod. ogrev. napr.:	Izberite tip dodatno nameščene ogrevalne naprave. V primeru nepravilne izbire lahko nastanejo povišani stroški. Pogoj: v funkciji Hybridmanager : je izbrana vrednost trIVAL . Tovarniška nastavitve: Kalor. vredn.
Dobav. el. ener.:	Določite, kaj naj se deaktivira ob poslanem signalu dobavitelja električne energije ali zunanjega regulatorja. Izbira je deaktivirana, dokler se signal ne prekliče. Ogrevalna naprava ignorira signal za deaktiviranje, ko je aktivna funkcija zaščite proti zmrzovanju. Nastavitve za signal za deaktiviranje od dobavitelja električne energije: <ul style="list-style-type: none"> - Izklop TČ - Izklop DG - Izklop TČ+DG Pri nastavitvah Izklop TČ , Izklop DG in Izklop TČ+DG kontakt distributerja električne energije na toplotni črpalki pomeni <ul style="list-style-type: none"> - zaprto = onemogočeno - odprto = omogočeno Nastavitve za signal za deaktiviranje iz nameščenega zunanjega regulatorja: <ul style="list-style-type: none"> - Ogrevanje izkloplj. - Izključeno hlajenje - Izklop ogr.+hlaj. Pri nastavitvah Ogrevanje izkloplj. , Izključeno hlajenje in Izklop ogr.+hlaj. kontakt distributerja električne energije na toplotni črpalki pomeni <ul style="list-style-type: none"> - zaprto = omogočeno - odprto = onemogočeno Tovarniška nastavitve: Izklop TČ+DG
Stan. kont. distr. el.en.:	Prikaz, ali kontakt distributerja električne energije ob upoštevanju funkcije Dobav. el. ener.: blokira ali odobrava delovanje ob trenutnem rosišču.
Blokirano	

	Sproščeno	
	Dod. ogrev. naprava:	Tovarniška nastavitvev: T. voda+ogr.
	Izklop	Dodatna ogrevalna naprava ne podpira toplotne črpalke. Za zaščito pred legionelo, zaščito proti zmrzovanju ali odtajevanju toplotne črpalke se aktivira dodatna ogrevalna naprava.
	Ogrev.	Dodatna ogrevalna naprava podpira toplotno črpalko pri ogrevanju. Za zaščito pred legionelo se aktivira dodatna ogrevalna naprava.
	Topla voda	Dodatna ogrevalna naprava podpira toplotno črpalko pri pripravi tople vode. Za zaščito proti zmrzovanju ali odmrzovanje se aktivira dodatna ogrevalna naprava.
	T. voda+ogr.	Dodatna ogrevalna naprava podpira toplotno črpalko pri pripravi tople vode in pri ogrevanju.
	Temp. dviznega voda sistema: °C	Izmerjena temperatura, npr. za hidravlično kretnico
	Odklon toplotnega zbiralnika: K	V primeru presežka električnega toka se toplotni zbiralnik prek toplotne črpalke ogreva na temperaturo dviznega voda + nastavljeni odklon. Pogoj: <ul style="list-style-type: none"> – priključen je fotovoltaični sistem. – V funkciji Konfiguracija modula za regul. TČ → ME: je aktivirana možnost Fotovoltaika. Tovarniška nastavitvev: 10 K
	Sprememba krmiljenja:	Pogoj: ogrevalni sistem vsebuje kaskado. Tovarniška nastavitvev: Vklop
	Izklop	Regulator sistema vedno krmili ogrevalne naprave v vrstnem redu 1, 2, 3 ...
	Vklop	Regulator sistema enkrat na dan razvrsti ogrevalne naprave glede na čas trajanja krmiljenja. Dodatno ogrevanje ni vključeno v razvrščanje.
	Vrstni red krmiljenja:	Zaporedje, v katerem regulator sistema krmili ogrevalne naprave. Pogoj: ogrevalni sistem vsebuje kaskado.
	Konf. zun. vhoda:	Izbira, ali se zunanji ogrevalni krogotok izklopi s premostitvijo ali odprtimi sponkami. Pogoj: priključen je funkcijski modul FM5 in/ali FM3. Tovarniška nastavitvev: Most,deakt.
	Najdalj. čas predogrevanja:	Nastavitvev časovnega razpona, da se ob začetku 1. časovnega intervala doseže zelena sobna temperatura. Začetek ogrevanja se določi glede na zunanjo temperaturo (ZT): <ul style="list-style-type: none"> – Zunanja temperatura ≤ -20 °C: nastavljeno trajanje predgretja – Zunanja temperatura ≥ +20 °C: brez obdobja predgretja Med tema vrednostma se izvede linearni izračun trajanja predgretja. Tovarniška nastavitvev: Izklop
	Kaskada topl.v.:	Nastavite, ali naj se za pripravo tople vode uporablja prva toplotna črpalka ali vse toplotne črpalke. Tovarniška nastavitvev: Vse topl. črpalke
	ZT pri stalnem ogrevanju:	Če zunanja temperatura pade pod nastavljeno vrednost temperature, se vrednost zunaj časovnega intervala s pomočjo Krivulja ogrevanja: regulira na 20 °C. Zunanja temperatura ≤ nastavljena vrednost temperature: brez nočnega znižanja oz. popolnega izklopa Tovarniška nastavitvev: Izklop
	Najv. vredn. T popr. dviz. voda: K	Nastavite največjo dovoljeno vrednost popravka temperature dviznega voda. S funkcijo popravka temperature dviznega voda se kompenzira odklon zaradi nedosežene systemske temperature dviznega voda s povišanjem predvidene temperature dviznega voda za ogrevalno napravo.
	Konfiguracija sheme sistema	

Koda sheme sistema:	Sistemi so grobo razvrščeni v skupine glede na priključene komponente sistema. Vsaka skupina ima kodo sheme sistema. Na podlagi vnesene kode regulator sistema sprostijo funkcije, ki so odvisne od sistema. Prek priključenih komponent lahko za nameščen sistem ugotovite kodo sheme sistema (→ uporaba funkcijskih modulov, shema sistema, zagon) in jo vnesete tukaj. Tovarniška nastavitve: shema sistema 1 ali 8
Konfiguracija FM5:	Vsaka konfiguracija ustreza določeni razporeditvi sponk FM5 (→ Odsek 4.5). Razporeditev sponk določa, s katerimi funkcijami so zasedeni vhodi in izhodi. Izberite konfiguracijo, ki se ujema z nameščenim sistemom.
Konfiguracija FM3:	Vsaka konfiguracija ustreza določeni razporeditvi sponk FM3 (→ Odsek 4.6). Razporeditev sponk določa, s katerimi funkcijami so zasedeni vhodi in izhodi. Izberite konfiguracijo, ki se ujema z nameščenim sistemom.
MA FM5:	Izberite razporeditev funkcij večfunkcijskega izhoda.
MA FM3:	Izberite razporeditev funkcij večfunkcijskega izhoda.
Konfiguracija modula za regul. TČ	
MA 2:	Izberite razporeditev funkcij večfunkcijskega izhoda. Tovarniška nastavitve: Cirkulacij. črpalka
ME:	Regulator sistema sprašuje, ali na vhodu toplotne črpalke obstaja signal. Na primer: <ul style="list-style-type: none"> – Vhod aroTHERM: večfunkcijski vhod modula za regulacijo toplotne črpalke – Vhod pri flexoTHERM: X41, sponka FB Tovarniška nastavitve: 1 x obtok
Brez povezave	Regulator sistema prezre signal.
1 x obtok	Uporabnik je pritisnil tipko za obtok. Regulator sistema za kratek čas vklopi cirkulacijsko črpalko.
Fotovoltaika	V primeru presežka električnega toka se pošlje signal in regulator sistema enkrat vklopi funkcijo Hitra topla voda . Če signal ne izgine, se toplotni zbiralnik polni s temperaturo dvižnega voda + odklonom za toplotni zbiralnik, dokler signal na toplotni črpalki ne izgine.
Zun. vod. hlajenje	Signal zunanega regulatorja se uporablja za preklon med ogrevanjem in hlajenjem. <ul style="list-style-type: none"> – Kontakt večfunkcijskega vhoda zaprt = hlajenje – Kontakt večfunkcijskega vhoda odprt = ogrevanje
Ogrevalna naprava 1	
Stanje:	Prikaz trenutnega ukaza krmiljenja za ogrevalno napravo
Trenutna temp. dvižn. voda: °C	Prikaz trenutne temperature dvižnega voda ogrevalne naprave
Toplotna črpalka 1	
Stanje:	Prikaz trenutnega ukaza krmiljenja za toplotno črpalko
Trenutna temp. dvižn. voda: °C	Prikaz trenutne temperature dvižnega voda toplotne črpalke
Modul za regulacijo toplotne črpalke	
Stanje:	Prikaz trenutnega ukaza krmiljenja za dodatno ogrevalno napravo, ki je priključena na modul za regulacijo toplotne črpalke.
Trenutna temp. dvižn. voda: °C	Prikaz trenutne temperature dvižnega voda dodatne ogrevalne naprave, ki je priključena na modul za regulacijo toplotne črpalke.
Krog 1	
Vrsta krogotoka:	Tovarniška nastavitve: Ogrev.
Ni aktiv.	Ogrevalni krogotok se ne uporablja.
Ogrev.	Ogrevalni krogotok se uporablja za ogrevanje in regulira vremensko vodeno. Glede na shemo sistema je lahko ogrevalni krogotok mešalni krog ali neposredni krogotok.
Fiksna vred.	Ogrevalni krogotok se uporablja za ogrevanje in regulira na fiksno predvideno temperaturo dvižnega voda.
Topla voda	Ogrevalni krogotok se uporablja kot krogotok tople vode za dodatni zalogovnik.

Višanje temp. povratnega voda	Ogrevalni krogotok se uporablja za zvišanje povratka. Zvišanje povratka preprečuje nastanek prevelike razlike v temperaturi med dviznim in povratnim vodom ogrevanja in v primeru daljšega obdobja temperature pod rosiščem zagotavlja zaščito pred korozijo v kotlu.
Stanje:	Prikaz trenutnega stanja delovanja
Predvidena temp. dviž. voda: °C	Ciljna vrednost za temperaturo dviznega voda ogrevalnega krogotoka
Dejanska temp. dviž. voda: °C	Prikaz trenutne temperature dviznega voda ogrevalnega krogotoka
Želena temp. povrat. voda: °C	Izberite temperaturo, pri kateri naj ogrevalna voda teče nazaj v kotel. Tovarniška nastavitvev: 30 °C
ZT meja izklopa: °C	Vnesite zgornjo omejitev za zunanjo temperaturo. Če zunanja temperatura preseže nastavljeno vrednost, regulator sistema izklopi ogrevanje. Tovarniška nastavitvev: – 21 °C pri običajni ogrevalni napravi – 16° C pri toplotni črpalki
Želena temp. dviznega voda: °C	Izberite temperaturo za krogotok z nespremenljivo vrednostjo, ki velja znotraj časovnega intervala. Tovarniška nastavitvev: 65 °C
Želena temp. dv. voda, spušč.: °C	Izberite temperaturo za krogotok z nespremenljivo vrednostjo, ki velja zunaj časovnega intervala. Tovarniška nastavitvev: 0 °C
Krivulja ogrevanja:	Krivulja ogrevanja predstavlja odvisnost temperature dviznega voda od zunanje temperature za želeno temperaturo (želena sobna temperatura). Natančen opis krivulje ogrevanja (→ Odsek 2.12) Tovarniška nastavitvev: – 1,20 pri običajni ogrevalni napravi – 0,60 pri toplotni črpalki in/ali mešanem krogotoku
Najn. predv. temp. dviž. voda: °C	Vnesite spodnjo mejo za predvideno temperaturo dviznega voda. Regulator sistema primerja nastavljeno vrednost z izračunano predvideno temperaturo dviznega voda in regulira na višjo vrednost. Tovarniška nastavitvev: 15 °C
Najv. predv. temp. dviž. voda: °C	Vnesite zgornjo mejo za predvideno temperaturo dviznega voda. Regulator sistema primerja nastavljeno vrednost z izračunano predvideno temperaturo dviznega voda in regulira na nižjo vrednost. Tovarniška nastavitvev: – 90 °C pri običajni ogrevalni napravi – 55 °C pri toplotni črpalki in/ali mešanem krogotoku
Način spuščanja:	Obnašanje je mogoče nastaviti za vsak ogrevalni krogotok posebej. Tovarniška nastavitvev: Eco
Eco	Ogrevanje je izklopljeno in funkcija zaščite proti zmrzovanju je aktivirana. Če je zunanja temperatura več kot 4 ure pod 4 °C, regulator sistema vklopi ogrevalno napravo in regulira na Temperatura spuščanja: °C . Ko zunanja temperatura preseže 4 °C, regulator sistema izklopi ogrevalno napravo. Nadzor zunanje temperature ostane aktiven. Obnašanje ogrevalnega krogotoka zunaj časovnih intervalov. Pogoj: – Pri funkciji Ogrev. Način: je aktivirana možnost Časov. krmil. – V funkciji Nadzor sobne temp.: je aktivirana možnost Aktivno ali Ni aktiv. Če je možnost Razširjeno v Nadzor sobne temp.: aktivirana, regulator sistema ne glede na zunanjo temperaturo samodejno regulira na želeno sobno temperaturo 5 °C.

Običajno	Ogrevanje je vklopljeno. Regulator sistema regulira na Temperatura spuščanja: °C . Pogoj: v funkciji Ogrev. → Način: je aktivirana možnost Časov. krmil.
Nadzor sobne temp.:	Vgrajeni temperaturni senzor meri trenutno sobno temperaturo. Regulator sistema izračuna novo želeno sobno temperaturo, ki se uporabi za prilagoditev temperature dvižnega voda. – Razlika = nastavljena želeno sobna temperatura – trenutna sobna temperatura – Nova želeno sobna temperatura = nastavljena želeno sobna temperatura + razlika Pogoj: regulator sistema oz. daljinski upravljalnik je v funkciji Dodelitev območja: dodeljen območju, v katerem je nameščen regulator sistema oz. daljinski upravljalnik. Funkcija Nadzor sobne temp.: nima učinka, če je aktivirana možnost Brez dodel. v funkciji Dodelitev območja: . Tovarniška nastavitve: Ni aktiv.
Ni aktiv.	
Aktivno	Prilagajanje temperature dvižnega voda glede na trenutno sobno temperaturo.
Razširjeno	Prilagajanje temperature dvižnega voda glede na trenutno sobno temperaturo. Regulator sistema dodatno aktivira/deaktivira območje. – Območje se izklopi: trenutna sobna temperatura > nastavljena sobna temperatura + 2/16 K – Območje se vklopi: trenutna sobna temperatura < nastavljena sobna temperatura - 3/16 K
Mogoče hlajenje:	Pogoj: priključena je toplotna črpalka. Tovarniška nastavitve: Ne
Spremljanje rosišča:	Regulator sistema primerja nastavljeno minimalno predvideno temperaturo za hlajenje s trenutnim rosiščem + nastavljenim odklonom rosišča. Regulator sistema za predvideno temperaturo dvižnega voda izbere višjo temperaturo, da prepreči kondenzacijo. Pogoj: funkcija Mogoče hlajenje: je aktivirana. Tovarniška nastavitve: Da
Najn. žel. temp. dv. voda hlaj.: °C	Regulator sistema regulira ogrevalni krogotok na Najn. žel. temp. dv. voda hlaj.: °C . Pogoj: funkcija Mogoče hlajenje: je aktivirana. Tovarniška nastavitve: 20 °C
Odklon rosišča: K	Varnostni dodatek, ki je dodan trenutnemu rosišču. Pogoj: – Funkcija Mogoče hlajenje: je aktivirana. – Funkcija Spremljanje rosišča: je aktivirana. Tovarniška nastavitve: 2 K
Zun. zahteva za ogrevanje:	Prikaz, ali na zunanem vhodu obstaja zahteva za ogrevanje. Pri namestitvi funkcijskega modula FM5 ali FM3 so odvisno od konfiguracije na voljo zunanji vhodi. Na ta zunanji vhod lahko priključite npr. zunanji regulator območij.
Temperatura tople vode: °C	Želena temperatura zalogovnika tople vode. Ogrevalni krogotok se uporablja kot krogotok tople vode.
Dejanska temp. zalogovnika: °C	Trenutna temperatura v zalogovniku tople vode.
Stanje črpalke:	Prikaz trenutnega ukaza krmiljenja za črpalko sistema ogrevanja.
Stanje mešalnega ventila: %	Prikaz trenutnega ukaza krmiljenja za mešalni krog.
Območje	
Območje aktivirano:	Deaktiviranje nepotrebnih območij. Vsa prisotna območja so prikazana na zaslonu. Pogoj: prisotni ogrevalni krogotoki so vklopljeni v funkciji Vrsta krogotoka: . Tovarniška nastavitve: Da
Dodelitev območja:	Regulator sistema oz. daljinski upravljalnik dodelite izbranemu območju. Regulator sistema oz. daljinski upravljalnik mora biti nameščen v izbranem območju. Za regulacijo se uporablja tudi senzor sobne temperature dodeljene naprave. Daljinski upravljalnik uporablja vse vrednosti dodeljenega območja. Funkcija Nadzor sobne temp.: nima učinka, če niste dodelili območij.

Stanje območ. ventila:	Prikaz trenutnega ukaza krmiljenja za območni ventil
Topla voda	
Zalogovnik:	Če je prisoten zalogovnik tople vode, je treba izbrati nastavev Aktivno . Tovarniška nastavev: Aktivno
Predvidena temp. dviž. voda: °C	Ciljna vrednost za temperaturo dvižnega voda med polnjenjem zalogovnika
Črpalka za poln. zalog:	Prikaz trenutnega ukaza krmiljenja za črpalko za polnjenje zalogovnika
Obtočna črpalka:	Prikaz trenutnega ukaza krmiljenja za obtočno črpalko
Zašč. pred leg., dan:	Določite, v katerih dneh naj se izvede zaščita pred legionelo. V teh dneh se temperatura vode dvigne nad 60 °C. Vklopi se cirkulacijska črpalka. Funkcija se zaključi po največ 120 minutah. Če je aktivirana funkcija Odsotnost , se zaščita pred legionelo ne izvede. Ko se funkcija Odsotnost zaključi, se izvede zaščita pred legionelo. Ogrevalni sistemi s toplotno črpalko za namen zaščite pred legionelo uporabljajo dodatno ogrevalno napravo. Tovarniška nastavev: Izklop
Zašč. pred leg., čas:	Določite, ob kateri uri naj se izvede zaščita pred legionelo. Tovarniška nastavev: 04:00
Histereza polnjenja zalogovn.: K	Polnjenje zalogovnika se začne, ko velja temperatura zalogovnika < zelena temperatura – vrednost histereze. Tovarniška nastavev: – 5 K pri običajni ogrevalni napravi – 7 K pri toplotni črpalki
Odklon polnjenja zalog: K	Želena temperatura + odklon = temperatura dvižnega voda za zalogovnik tople vode. Tovarniška nastavev: – 25 K pri običajni ogrevalni napravi – 10 K pri toplotni črpalki
Najd. čas poln. zalogovnika	Nastavev maksimalnega časa za neprekinjeno polnjenje zalogovnika tople vode. Če je dosežen maksimalni čas ali zahtevana temperatura, regulator sistema odobri ogrevanje. Nastavev Izklop pomeni: brez omejitve časa polnjenja zalogovnika. Tovarniška nastavev: – 60 min pri običajni ogrevalni napravi – 90 min pri toplotni črpalki
Čas zapore polnjenja zalog.: min	Nastavev časovnega obdobja, v katerem se blokira polnjenje zalogovnika po poteku maksimalnega časa polnjenja zalogovnika. V času blokade regulator sistema odobri ogrevanje. Tovarniška nastavev: 60 min
Vzpored. polnj. zalogovnika:	Med polnjenjem zalogovnika tople vode se vzporedno ogreva mešalni krog. Čisti ogrevalni krogotok se pri polnjenju zalogovnika vedno izklopi. Tovarniška nastavev: Ne
Toplotni zbiralnik	
Temp. zalogovnika zgoraj: °C	Dejanska temperatura v zgornjem območju toplotnega zbiralnika
Temp. zalogovnika spodaj: °C	Dejanska temperatura v zgornjem območju toplotnega zbiralnika
Temp. senzor topl. vod. zgoraj: °C	Dejanska temperatura v zgornjem območju dela tople vode toplotnega zbiralnika
T zalogov. topl. vod., spodaj: °C	Dejanska temperatura v spodnjem območju dela tople vode toplotnega zbiralnika
Temp. senzor ogrev., zgoraj: °C	Dejanska temperatura v zgornjem območju dela ogrevanja toplotnega zbiralnika
Temp. zalogov. ogrev., spodaj: °C	Dejanska temperatura v spodnjem območju dela ogrevanja toplotnega zbiralnika
Solarni zalogovnik spodaj: °C	Dejanska temperatura v spodnjem območju solarnega zalogovnika

Najv. žel. T dv. voda topl. vod.: °C	Nastavitev maksimalne predvidene temperature dvižnega voda toplotnega zbiralnika za postajo za sanitarno vodo. Nastavljena maksimalna predvidena temperatura dvižnega voda mora biti nižja od maksimalne temperature dvižnega voda ogrevalne naprave. Če je nastavljena maksimalna predvidena temperatura dvižnega voda prenizka, postaja za sanitarno vodo ne more doseči zahtevane temperature. Dokler zahtevana temperatura ni dosežena, regulator sistema ne odobri ogrevalne naprave za ogrevanje. V navodilih za namestitev ogrevalne naprave je navedena maksimalna temperatura dvižnega voda. Tovarniška nastavitev: – 80 °C – 65 °C pri izbiri sheme sistema 8
Maks. temp. zalogovnika 1: °C	Nastavitev maksimalne temperature zalogovnika. Ko je dosežena maksimalna temperatura zalogovnika, solarni krogotok zaustavi polnjenje zalogovnika. Tovarniška nastavitev: 75 °C
Solarni krogotok	
Temperatura kolektorja: °C	Prikaz trenutne temperature na solarnem kolektorju
Solarna črpalka:	Prikaz trenutnega ukaza krmiljenja za solarno črpalko
Senzor solarnega donosa: °C	Prikaz trenutne temperature na senzorju solarnega donosa
Pretok solarnega kroga:	Vnos volumenskega pretoka za izračun solarnega donosa. Če je nameščena solarna postaja, regulator sistema prezre vneseno vrednost in uporabi volumenski pretok, ki ga sporoča solarna postaja. Vrednost 0 pomeni samodejno ugotavljanje volumenskega pretoka. Tovarniška nastavitev: Auto
Impulz solarne črpalke:	Pospešeno ugotavljanje temperature kolektorja. Ko je funkcija aktivirana, se solarna črpalka za kratek čas aktivira in ogreta solarna tekočina se hitreje pretaka na merilno mesto. Tovarniška nastavitev: Izklop
Zaščita solar. krogotoka: °C	Nastavitev maksimalne temperature, ki v solarnem krogotoku ne sme biti presežena. V primeru prekoračitve maksimalne temperature pri senzorju kolektorja se solarna črpalka izklopi za zaščito solarnega krogotoka pred pregrevanjem. Tovarniška nastavitev: 130 °C
Najnižja temp. kolektorja: °C	Nastavitev minimalne temperature kolektorja, ki je potrebna za vklopno razliko solarnega polnjenja. Regulacija temperaturne razlike se lahko začne, ko je dosežena minimalna temperatura kolektorja. Tovarniška nastavitev: 20 °C
Čas odzračevanja: min	Nastavitev časovnega obdobja, v katerem se solarni krogotok odzračuje. Regulator sistema ustavi funkcijo, če poteče določeni čas odzračevanja, če je aktivna zaščita solarnega krogotoka ali če je prekoračena maks. temperatura zalogovnika. Tovarniška nastavitev: 0 min
Trenutni pretok: l/min	Trenutni volumenski pretok solarne postaje
Solarni zalogovnik 1	
Vklopna razlika: K	Nastavitev vrednosti razlike za začetek solarnega polnjenja. Če je razlika v temperaturi med temperaturnim senzorjem zalogovnika spodaj in senzorja temperature kolektorja večja od nastavljene vrednosti razlike in nastavljene minimalne temperature kolektorja, se polnjenje zalogovnika začne. Vrednost razlike lahko ločeno določite za dva priključena solarna zalogovnika. Tovarniška nastavitev: 12 K
Izklopna razlika: K	Nastavitev vrednosti razlike za prekinitve solarnega polnjenja. Če je razlika v temperaturi med temperaturnim senzorjem zalogovnika spodaj in senzorja temperature kolektorja manjša od nastavljene vrednosti razlike ali je nastavljena minimalna temperatura kolektorja nižja od nastavljene minimalne temperature kolektorja, se polnjenje zalogovnika prekine. Vrednost razlike izklopa mora biti najmanj za 1 K manjša od nastavljene vrednosti razlike vklopa. Tovarniška nastavitev: 5 K

Najvišja temperatura: °C	Nastavitev maksimalne temperature polnjenja zalogovnika za zaščito zalogovnika. Če je temperatura pri temperturnem senzorju zalogovnika spodaj višja od nastavljene maksimalne temperature polnjenja zalogovnika, se solarno polnjenje prekine. Solarno polnjenje se znova omogoči, če temperatura pri temperturnem senzorju zalogovnika spodaj, odvisno od maksimalne temperature, pade na vrednost med 1,5 K in 9 K. Nastavljena najvišja temperatura ne sme presegati najvišje dovoljene temperature zalogovnika. Tovarniška nastavev: 75 °C
Solarni zalogovnik spodaj: °C	Prikaz trenutne temperature v spodnjem območju solarnega zalogovnika
2. Reg. temp. razlike	
Vklopna razlika: K	Nastavite vrednost razlike za začetek regulacije temperturne razlike, npr. solarno podprtega ogrevanja. Če je razlika v temperaturi med senzorjem temperturne razlike 1 in senzorjem temperturne razlike 2 večja od nastavljene vklopne razlike in nastavljene minimalne temperature na senzorju temperturne razlike 1, se regulacija temperturne razlike začne. Tovarniška nastavev: 12 K
Izklopna razlika: K	Nastavitev vrednosti razlike za prekinitev regulacije temperturne razlike, npr. solarno podprtega ogrevanja. Če je razlika v temperaturi med senzorjem temperturne razlike 1 in senzorjem temperturne razlike 2 manjša od nastavljene izklopne razlike in nastavljene maksimalne temperature na senzorju temperturne razlike 2, se regulacija temperturne razlike prekine. Tovarniška nastavev: 5 K
Minimalna temperatura: °C	Nastavitev minimalne temperature za začetek regulacije temperturne razlike. Tovarniška nastavev: 0 °C
Najvišja temperatura: °C	Nastavitev maksimalne temperature za konec regulacije temperturne razlike. Tovarniška nastavev: 99 °C
Senzor reg. temp. razlike 1: °C	Prikaz trenutne temperature na senzorju temperturne razlike 1
Senzor reg. temp. razlike 2: °C	Prikaz trenutne temperature na senzorju temperturne razlike 2
Izhod reg. temp. razlike:	Prikaz trenutnega ukaza krmiljenja za priključeni aktuator
Radijska zveza	
Moč sprejema regulatorja sist.:	Odčitavanje moči sprejema med radijskim sprejemnikom in regulatorjem sistema. – 4: Radijska povezava je v sprejemljivem območju. Če je moč sprejema < 4, radijska povezava ni stabilna. – 10: Radijska povezava je zelo stabilna.
Daljinski upravljavnik 1	
Daljinski upravljavnik 2	
Jakost signala senzorja ZT:	Odčitavanje moči sprejema med radijskim sprejemnikom in senzorjem zunanje temperature. – 4: Radijska povezava je v sprejemljivem območju. Če je moč sprejema < 4, radijska povezava ni stabilna. – 10: Radijska povezava je zelo stabilna.
Profil za sušenje estriha	Nastavitev predvidene temperature dvižnega voda na dan v skladu z gradbenimi predpisi

3 -- Električna napeljava, montaža

Ovire zmanjšujejo moč sprejema med radijskim sprejemnikom in regulatorjem sistema oz. senzorjem zunanje temperature.

Električne napeljave sme namestiti samo usposobljen električar.

Preden na ogrevalnem sistemu izvajate dela, ga morate zaustaviti.

3.1 Preverjanje obsega dobave

Število	Vsebina
1	Regulator sistema
1	Radijski sprejemnik
1	Senzor zunanje temperature VR 20 ali senzor zunanje temperature VR 21
1	Pritrdilni material (2 vijaka in 2 vložka)
4	Baterije, tip LR06
1	Dokumentacija

- ▶ Preverite, ali je obseg dobave popoln in so vsi deli nepoškodovani.

3.2 Zahteve glede vodila eBUS

Pri napeljavi vodil eBUS je treba upoštevati naslednje:

- ▶ Uporabljajte dvožilne kable.
- ▶ Ne uporabljajte zaslonjenih ali prepletenih kablov.
- ▶ Uporabljajte samo ustrezne kable, npr. tipa NYM ali H05VV (-F/-U).
- ▶ Upoštevajte dovoljeno skupno dolžino 125 m. Če je skupna dolžina manjša od 50 m, mora biti presek žil $\geq 0,75 \text{ mm}^2$, če je skupna dolžina večja od 50 m mora biti presek žil $1,5 \text{ mm}^2$.

Za preprečevanje motenja signalov eBUS (npr. zaradi interferenc):

- ▶ Razmik od omrežnih priključnih kablov in drugih virov elektromagnetnih motenj mora znašati najmanj 120 mm.
- ▶ Pri napeljavi vzporedno z električnimi kablji napeljite kable v skladu z veljavnimi predpisi, npr. v kabelskih kanalih.
- ▶ **Izjeme:** prekoračitev minimalnega razmika je dopustna pri stenskih prehodih in v stikalnih omaricah.

3.3 Zahteve glede kablov senzorjev

Pri napeljavi napeljav senzorjev je treba upoštevati naslednje:

- ▶ Uporabljajte dvožilne kable.
- ▶ Ne uporabljajte zaslonjenih ali prepletenih kablov.
- ▶ Uporabljajte samo ustrezne kable, npr. tipa NYM ali H05VV (-F/-U).
- ▶ Upoštevajte dovoljeno skupno dolžino 50 m.

Za preprečevanje motenja signalov senzorjev (npr. zaradi interferenc):

- ▶ Razmik od omrežnih priključnih kablov in drugih virov elektromagnetnih motenj mora znašati najmanj 120 mm.
- ▶ Pri napeljavi vzporedno z električnimi kablji kable napeljite v skladu z veljavnimi predpisi, npr. v kabelskih kanalih.
- ▶ **Izjeme:** prekoračitev minimalnega razmika je dopustna pri stenskih prehodih in v stikalnih omaricah.

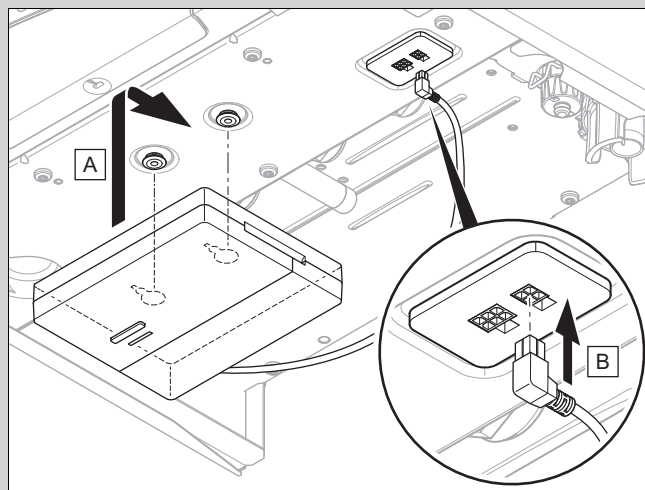
3.4 Namestitev radijskega sprejemnika

Radijski sprejemnik je mogoče namestiti na ogrevalno napravo ali prezračevalno napravo s priključenimi ogrevalnimi napravami.

V primeru radijskega sprejemnika na ogrevalni napravi tudi zunaj vlažnih območij je za boljšo moč sprejema možna montaža radijskega sprejemnika na steno in priključitev prek podaljševalnega kabla.

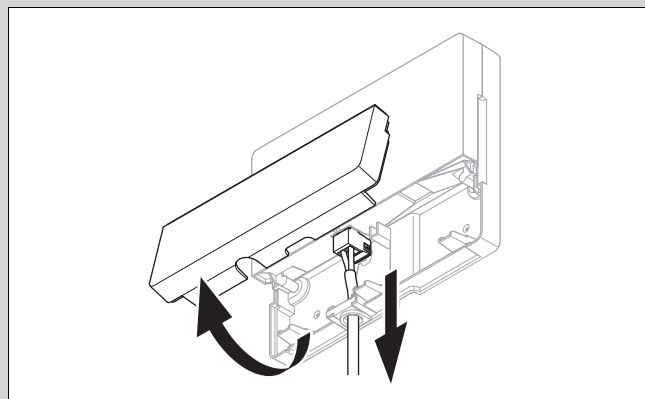
3.4.1 Montaža radijskega sprejemnika in priključitev na ogrevalno napravo

Pogoj: Ogrevalna naprava omogoča neposredno priključitev in ni nameščena v vlažnem območju.

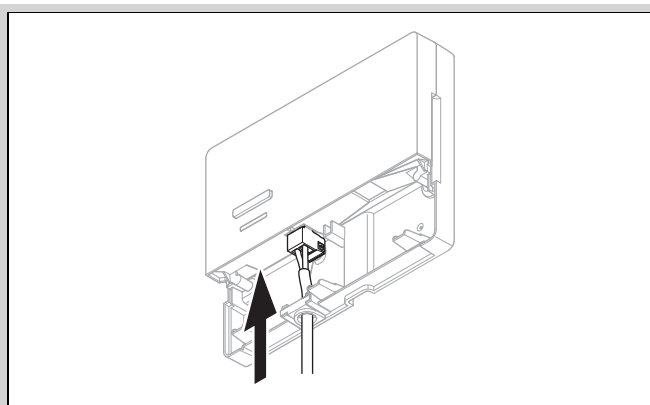


- ▶ Radijski sprejemnik montirajte pod ogrevalno napravo.
- ▶ Radijski sprejemnik priključite na neposredni priključek pod ogrevalno napravo.

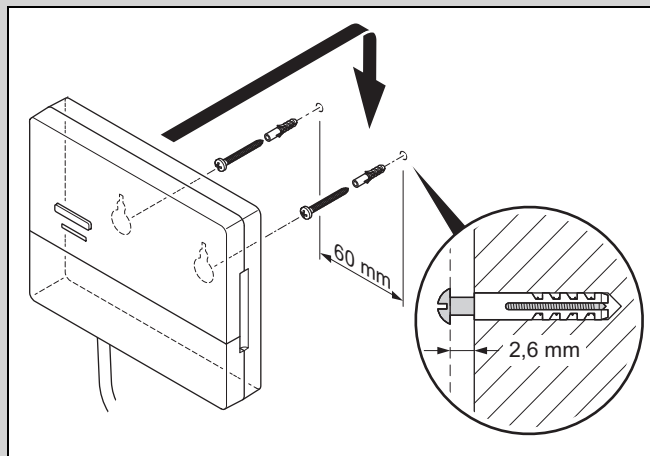
Pogoj: Ogrevalna naprava ne omogoča neposredne priključitve in/ali je nameščena v vlažnem območju.



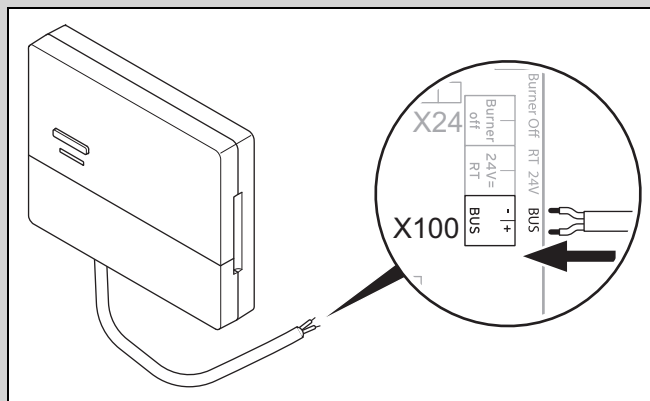
- ▶ Odstranite loputo radijskega sprejemnika v skladu s sliko.
- ▶ Odstranite prisotni kabel za neposredno priključitev.



- ▶ Priključite kabel eBUS na mestu namestitve v skladu s sliko.
- ▶ Zaprite loputo radijskega sprejemnika.



- ▶ Namestite vijake za obešanje zunaj vlažnega območja, kot je prikazano na sliki.
- ▶ Namestite radijski sprejemnik na vijake za obešanje.



- ▶ Stikalno omarico ogrevalne naprave odprite, kot je opisano v navodilih za namestitev ogrevalne naprave.
- ▶ Radijski sprejemnik prek podaljševalnega kabla priključite na vmesnik e-vodila (eBUS) v stikalni omarici, kot je prikazano na sliki.

3.4.2 Priključitev radijskega sprejemnika na prezračevalno napravo

1. Radijski sprejemnik namestite na steno.
2. Radijski sprejemnik priključite na prezračevalno napravo, kot je opisano v navodilih za namestitev prezračevalne naprave.

Pogoj: Prezračevalna naprava brez modula **VR 32**, priključena na e-vodilo (BUS), Prezračevalna naprava brez ogrevalne naprave z e-vodilom (BUS)

- ▶ Radijski sprejemnik prek podaljševalnega kabla priključite na vmesnik e-vodila (eBUS) v stikalni omarici prezračevalne naprave.

Pogoj: Prezračevalna naprava z modulom **VR 32**, priključena na e-vodilo (BUS), Prezračevalna naprava z do 2 ogrevalnima napravama z e-vodilom (BUS)

- ▶ Radijski sprejemnik prek podaljševalnega kabla priključite na vmesnik e-vodila (eBUS) v stikalni omarici prezračevalne naprave.
- ▶ Stikalo za naslov na **VR 32** v prezračevalni napravi nastavite na 3.

Pogoj: Prezračevalna naprava z modulom **VR 32**, priključena na e-vodilo (BUS), Prezračevalna naprava z več kot 2 ogrevalnima napravama z e-vodilom (BUS)

- ▶ Radijski sprejemnik prek podaljševalnega kabla priključite na vmesnik e-vodila (eBUS) v stikalni omarici prezračevalne naprave.
- ▶ Ugotovite najvišji zasedeni položaj na stikalu naslova **VR 32** priključenih ogrevalnih naprav.
- ▶ Stikalo naslova na **VR 32** v prezračevalni napravi nastavite na naslednji najvišji položaj.

3.5 Montaža senzorja zunanje temperature

3.5.1 Ugotavljanje mesta postavitve senzorja zunanje temperature na zgradbi

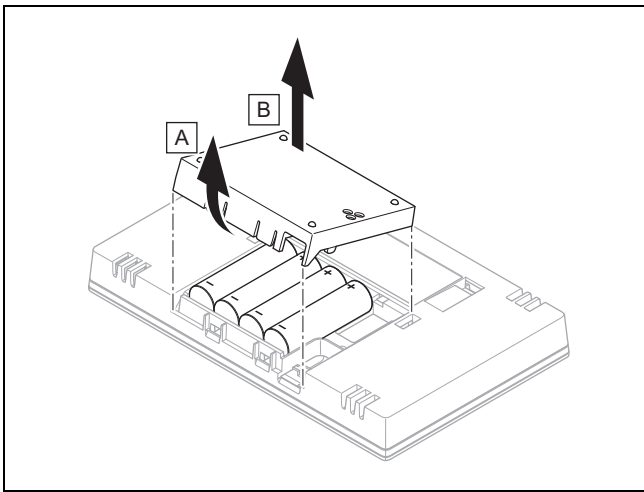
- ▶ Določite mesto postavitve, ki najbolje ustreza navedenim zahtevam:
 - posebna zaščita pred vetrom ni potrebna
 - mesto ne sme biti na izrazitem prepihu
 - brez neposrednega sončnega obsevanja
 - brez vpliva virov toplote
 - fasada naj bo na severni ali severozahodni strani
 - pri zgradbah z do 3 nadstropji na 2/3 višine fasade
 - pri zgradbah z več kot 3 nadstropji med 2. in 3. nadstropjem

3.5.2 Pogoj za ugotavljanje moči sprejema senzorja zunanje temperature

- Montaža in napeljava vseh komponent sistema ter radijskega sprejemnika (razen regulatorja sistema in senzorja zunanje temperature) je zaključena.
- Vključeno je električno napajanje za celoten ogrevalni sistem.
- Komponente sistema so vključene.
- Posamezni čarovniki za namestitev komponent sistema so uspešno zaključeni.

3.5.3 Ugotavljanje moči sprejema senzorja zunanje temperature na izbranem mestu postavitve

1. Upoštevajte vse točke, ki jih vsebuje Pogoj za ugotavljanje moči sprejema senzorja zunanje temperature (→ Odsek 3.5.2).
2. Preberite koncept upravljanja in primer upravljanja, ki je opisan v navodilih za uporabo regulatorja sistema.
3. Postavite se ob radijski sprejemnik.



4. Odprite predal za baterije regulatorja sistema, kot je prikazano na sliki.
5. Vstavite baterije in pri tem pazite na pravilno polariteto.
 - ◀ Čarovnik za namestitev se zažene.
6. Zaprite predal za baterije.
7. Izberite jezik.
8. Nastavite datum.
9. Nastavite čas.
 - ◀ Čarovnik za namestitev preklopi v funkcijo **Moč sprejema regulatorja sistema**.
10. Z regulatorjem sistema pojdite na izbrano mesto postavitve senzorja zunanje temperature.
11. Na poti k mestu postavitve senzorja zunanje temperature zaprite vsa vrata in okna.
12. Ko je zaslon izklopljen, pritisnite tipko za zbujanje/spanje na zgornji strani naprave.

Pogoj: Zaslon je vklopljen, Na zaslonu je prikazano **Radijska komunikacija je prekinjena**

- ▶ Prepričajte se, da je električno napajanje vključeno.

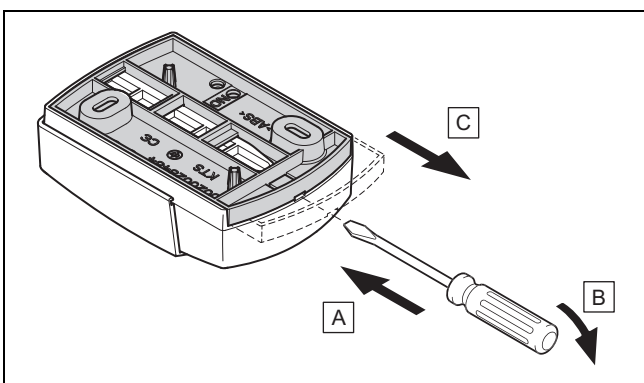
Pogoj: Zaslon je vklopljen, **Moč sprejema regulatorja sistema** < 4

- ▶ Poiščite mesto postavitve za senzor zunanje temperature, ki je znotraj dosega za sprejem.
- ▶ Poiščite mesto postavitve za radijski sprejemnik, ki je bližje senzorju zunanje temperature in znotraj dosega za sprejem.

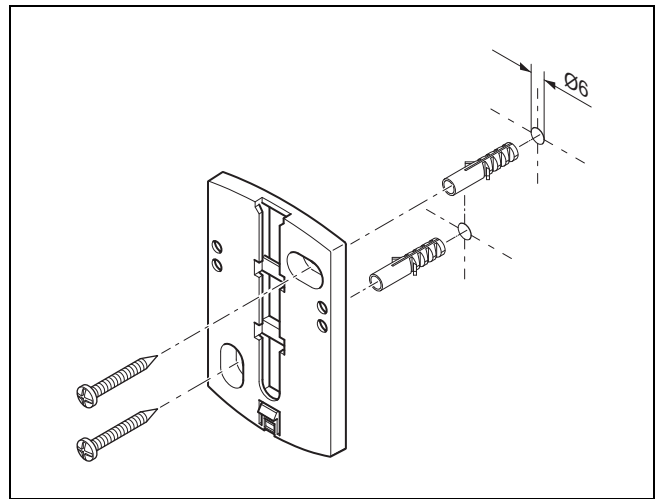
Pogoj: Zaslon je vklopljen, **Moč sprejema regulatorja sistema** ≥ 4

- ▶ Na steni označite mesto, na katerem je moč sprejema zadostna.

3.5.4 Montaža stenskega nosilca na steno

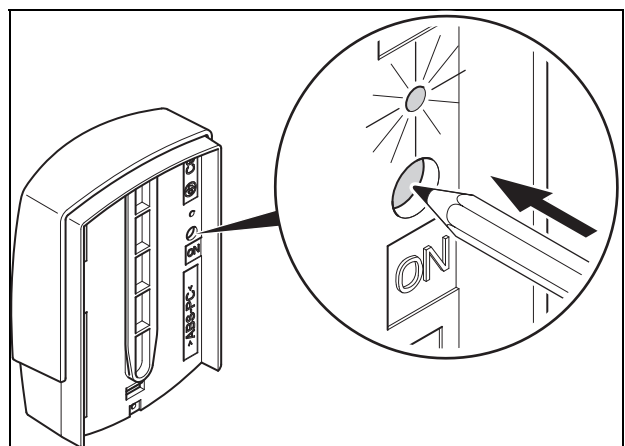


1. Stenski nosilec odstranite, kot je prikazano na sliki.

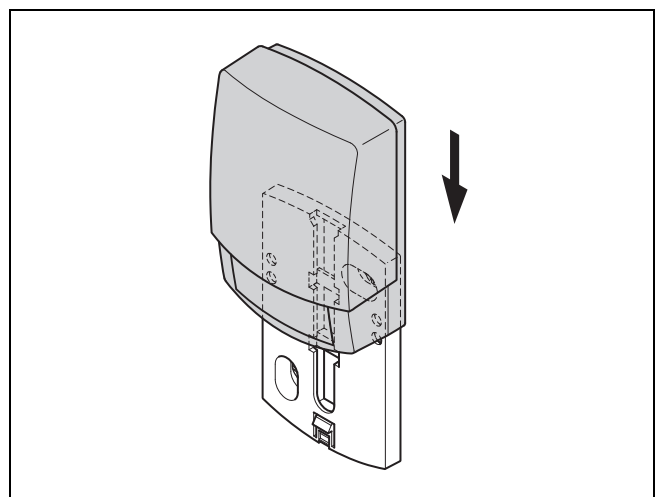


2. Stenski nosilec privijte, kot je prikazano na sliki.

3.5.5 Zagon in natančanje senzorja zunanje temperature



1. Zaženite senzor zunanje temperature, kot je prikazano na sliki.
 - ◀ Svetilna dioda nekaj časa utripa.



2. Senzor zunanje temperature natakните na stenski nosilec, kot je prikazano na sliki.

3.5.6 Preverjanje moči sprejema senzorja zunanje temperature

1. Pritisnite izbirno tipko  regulatorja sistema.
◀ Čarovnik za namestitvev preklopi v funkcijo **Jakost signala senzorja ZT**.

Pogoj: Jakost signala senzorja ZT < 4


- ▶ Določite novo mesto postavitve za senzor zunanje temperature z močjo sprejema ≥ 4 .
- ▶ Postopajte, kot je opisano v Ugotavljanje moči sprejema senzorja zunanje temperature na izbranem mestu postavitve (→ Odsek 3.5.3).

3.6 Montaža regulatorja sistema

Ugotavljanje mesta postavitve regulatorja sistema v zgradbi

1. Določite mesto postavitve, ki ustreza navedenim zahtevam.
 - Notranja stena osrednjega bivalnega prostora
 - Višina namestitve: 1,3 m
 - brez neposrednega sončnega obsevanja
 - brez vpliva virov toplote

Ugotavljanje moči sprejema regulatorja sistema na izbranem mestu postavitve

2. Pritisnite izbirno tipko .
- ◀ Čarovnik za namestitvev preklopi v funkcijo **Moč sprejema regulatorja sistema**.
3. Pojdite na izbrano mesto postavitve regulatorja sistema.
4. Na poti k mestu postavitve zaprite vsa vrata.
5. Ko je zaslon izklopljen, pritisnite tipko za zbujanje/spanje na zgornji strani naprave.

Pogoj: Zaslon je vklopljen, Na zaslonu je prikazano **Radijska komunikacija je prekinjena**

- ▶ Prepričajte se, da je električno napajanje vključeno.

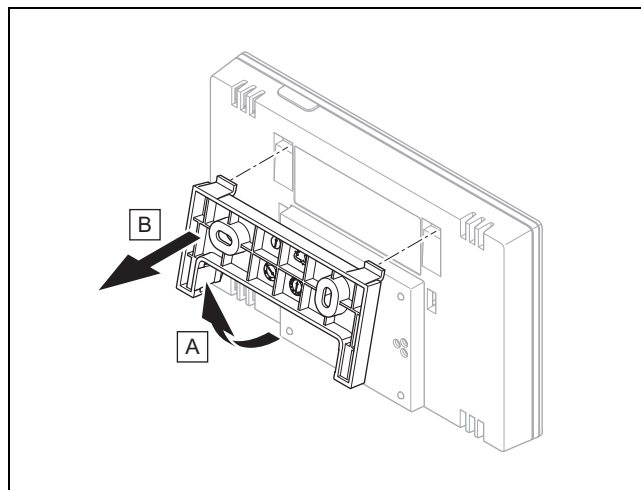
Pogoj: Zaslon je vklopljen, **Moč sprejema regulatorja sistema** < 4

- ▶ Poiščite mesto postavitve za regulator sistema, ki je znotraj dosega za sprejem.

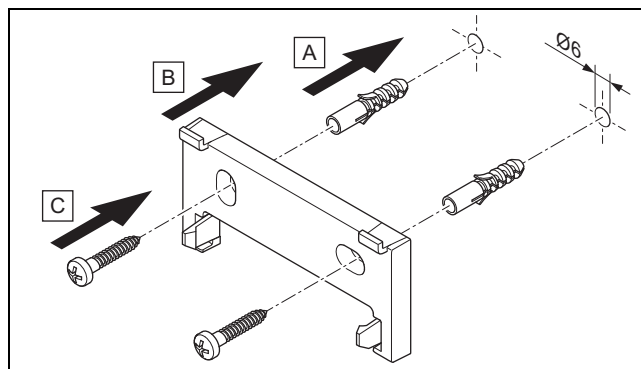
Pogoj: Zaslon je vklopljen, **Moč sprejema regulatorja sistema** ≥ 4

- ▶ Na steni označite mesto, na katerem je moč sprejema zadostna.

Montaža držala naprave na steno

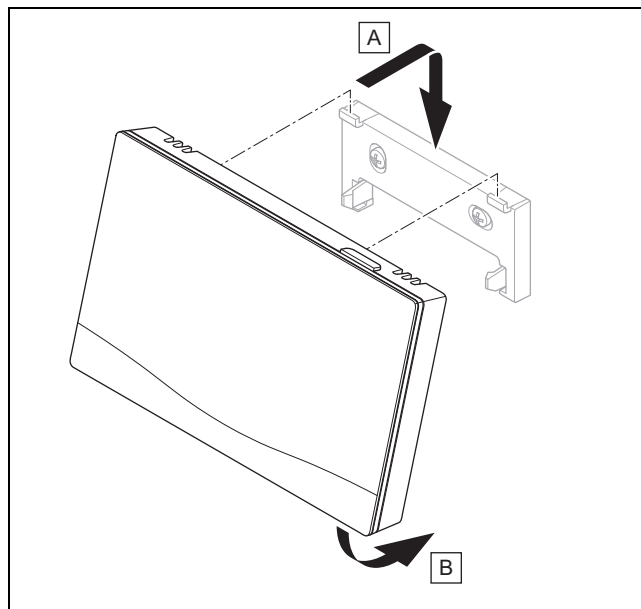


6. Držalo naprave odstranite iz regulatorja sistema, kot je prikazano na sliki.



7. Pritrdite držalo naprave, kot je prikazano na sliki.

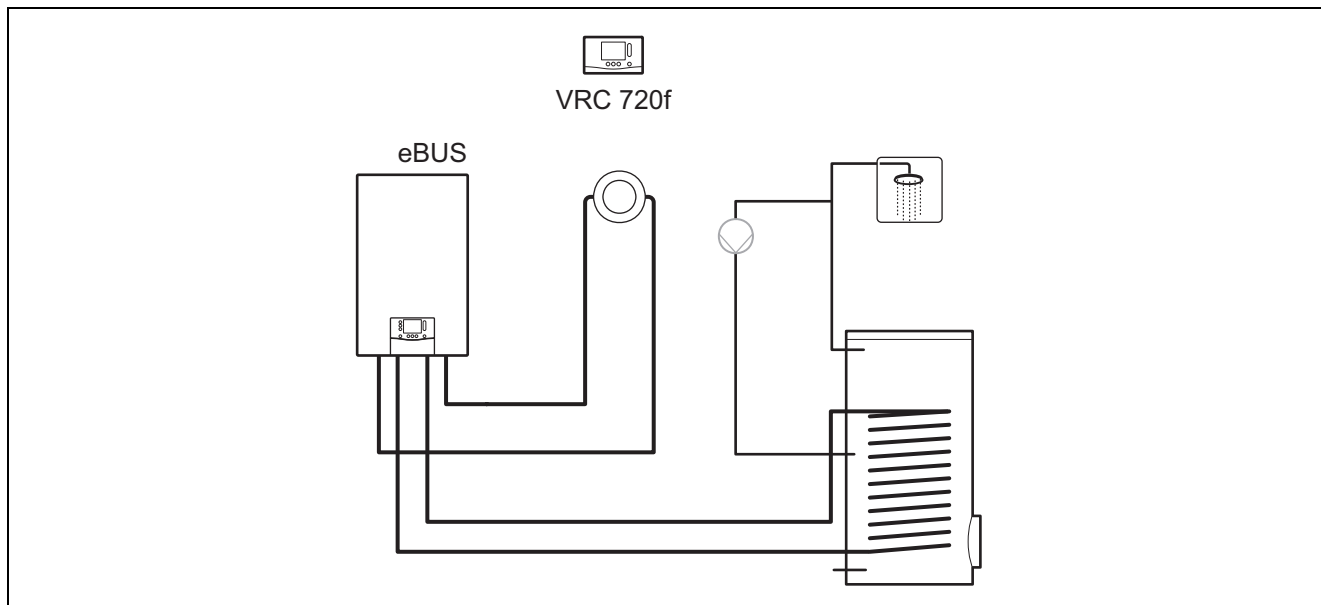
Natikanje regulatorja sistema



8. Regulator sistema nataknete na držalo naprave, kot prikazuje slika, da se zaskoči.

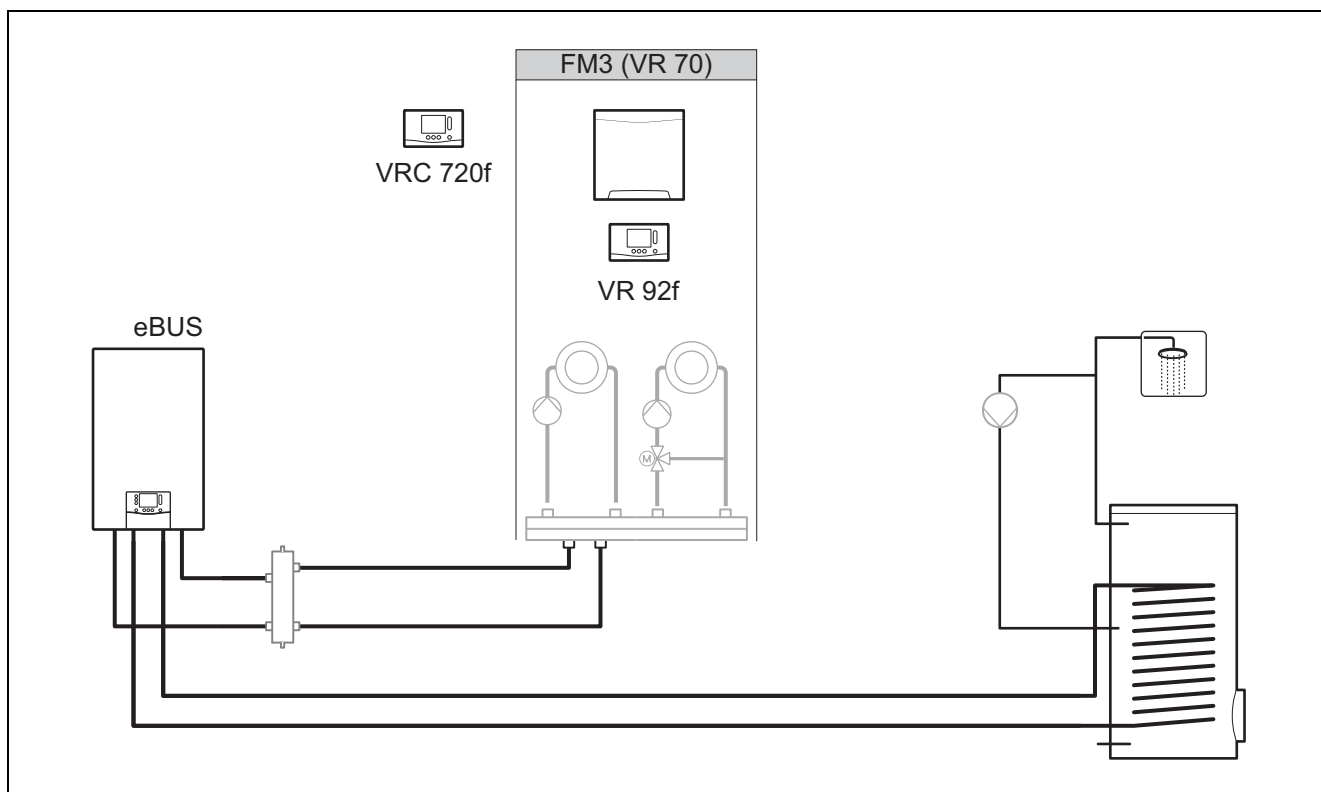
4 -- Uporaba funkcijskih modulov, shema sistema, zagon

4.1 Sistem brez funkcijskih modulov



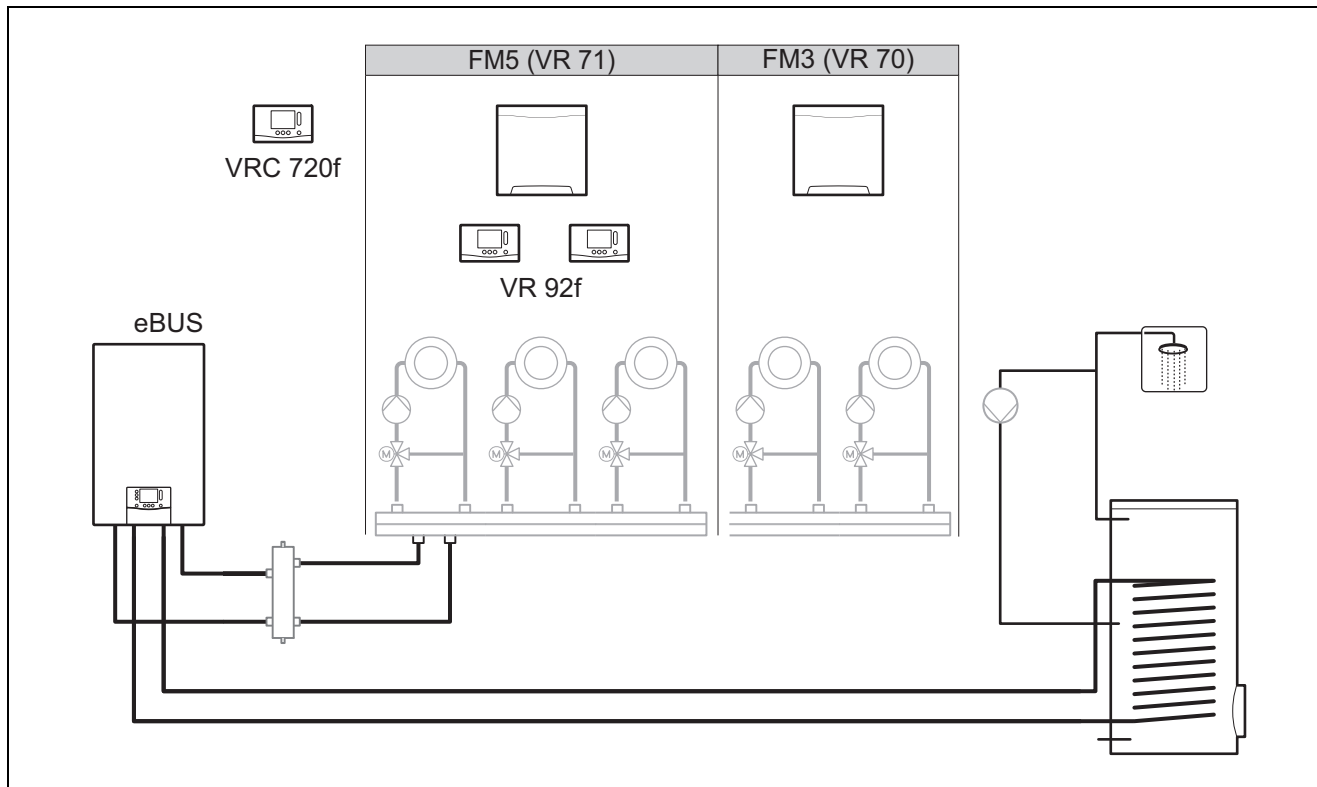
V preprostih sistemih z neposrednim ogrevalnim krogotokom funkcijski modul ni potreben.

4.2 Sistem s funkcijskim modulom FM3



V sistemih, ki imajo dva ogrevalna krogotoka, ki zahtevata medsebojno ločeno regulacijo, je potreben funkcijski modul **FM3**. Sistem je mogoče razširiti z daljinskim upravljalnikom.

4.3 Sistem s funkcijskimi moduli FM5 in FM3



V sistemih, ki imajo dva ogrevalna krogotoka ali več, je potreben funkcijski modul **FM5**.

Sistem lahko zajema naslednje:

- največ 1 funkcijski modul **FM5**
- največ 3 funkcijski moduli **FM3**, poleg funkcijskega modula **FM5**
- največ 2 daljinska upravljalnika, ki sta lahko vgrajena v vsak ogrevalni krogotok
- največ 9 ogrevalnih krogotokov, ki jih dosežete s funkcijskim modulom **FM5** in tremi funkcijskimi moduli **FM3**

4.4 Možnost uporabe funkcijskih modulov

4.4.1 Funkcijski modul FM5

Vsaka konfiguracija ustreza določeni razporeditvi priključkov funkcijskega modula FM5 (→ Odsek 4.5).

Konfiguracija	Lastnost sistema	mešani ogrevalni krogotoki
1	Solarna podpora za ogrevanje in/ali pripravo tople vode z 2 solarnima zalogovnikoma	maks. 2
2	Solarna podpora za ogrevanje in/ali pripravo tople vode z 1 solarnim zalogovnikom	maks. 3
3	3 mešani ogrevalni krogotoki	maks. 3
6	Večfunkcijski zalogovnik aLISTOR in postaja za sanitarno vodo	maks. 3

4.4.2 Funkcijski modul FM3

Pri nameščenem funkcijskem modulu FM3 ima sistem en mešani in en čisti ogrevalni krogotok.

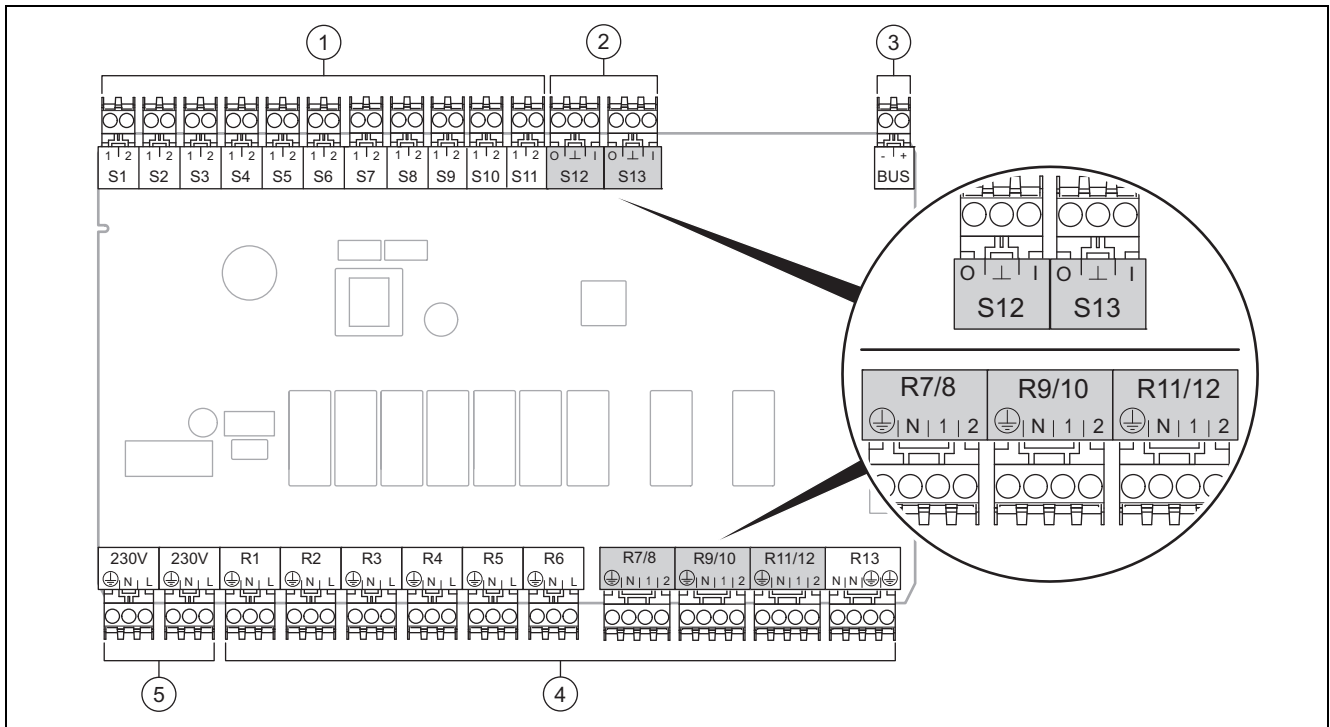
Možna konfiguracija (FM3) ustreza določeni razporeditvi priključkov funkcijskega modula FM3 (→ Odsek 4.6).

4.4.3 Funkcijski moduli FM3 in FM5

Če so v sistemu nameščeni funkcijski moduli FM3 in FM5, se sistem z vsakim dodatno nameščenim modulom FM3 razširi za dva mešana krogotoka.

Možna konfiguracija (FM3+FM5) ustreza določeni razporeditvi priključkov funkcijskega modula FM3 (→ Odsek 4.6).

4.5 Razporeditev priključkov funkcijskega modula FM5



- | | | | |
|---|---------------------|---|---------------------|
| 1 | Vhod sponk senzorja | 4 | Izhod sponk relejev |
| 2 | Signalne sponke | 5 | Omrežni priključek |
| 3 | Sponka eBUS | | |
- Ob priključitvi bodite pozorni na polarnost!

Sponke senzorjev S6 do S11: mogoča je tudi priključitev zunanjih regulatorjev

Signalne sponke S12, S13: I = vhod, O = izhod

Izhod mešalnega ventila R7/8, R9/10, R11/12: 1 = odprt, 2 = zaprt

Kontakte zunanjih vhodov konfigurirate v regulatorju sistema.

- **Odpr., deakt.:** kontakti odprti, brez zahteve po ogrevanju
- **Most, deakt.:** kontakti zaprti, brez zahteve po ogrevanju

Konfiguracija	R1	R2	R3	R4	R5	R6	R7/R8	R9/R10	R11/R12	R13
1	3f1	3f2	9gSolar	MA	3j	3c/9e	9k1op/ 9k1cl	9k2op/ 9k2cl	–	–
2	3f1	3f2	3f3	MA	3j	3c/9e	9k1op/ 9k1cl	9k2op/ 9k2cl	9k3op/ 9k3cl	–
3	3f1	3f2	3f3	MA	–	3c/9e	9k1op/ 9k1cl	9k2op/ 9k2cl	9k3op/ 9k3cl	–
6	3f1	3f2	3f3	MA	9gSolar	3c/9e	9k1op/ 9k1cl	9k2op/ 9k2cl	9k3op/ 9k3cl	–

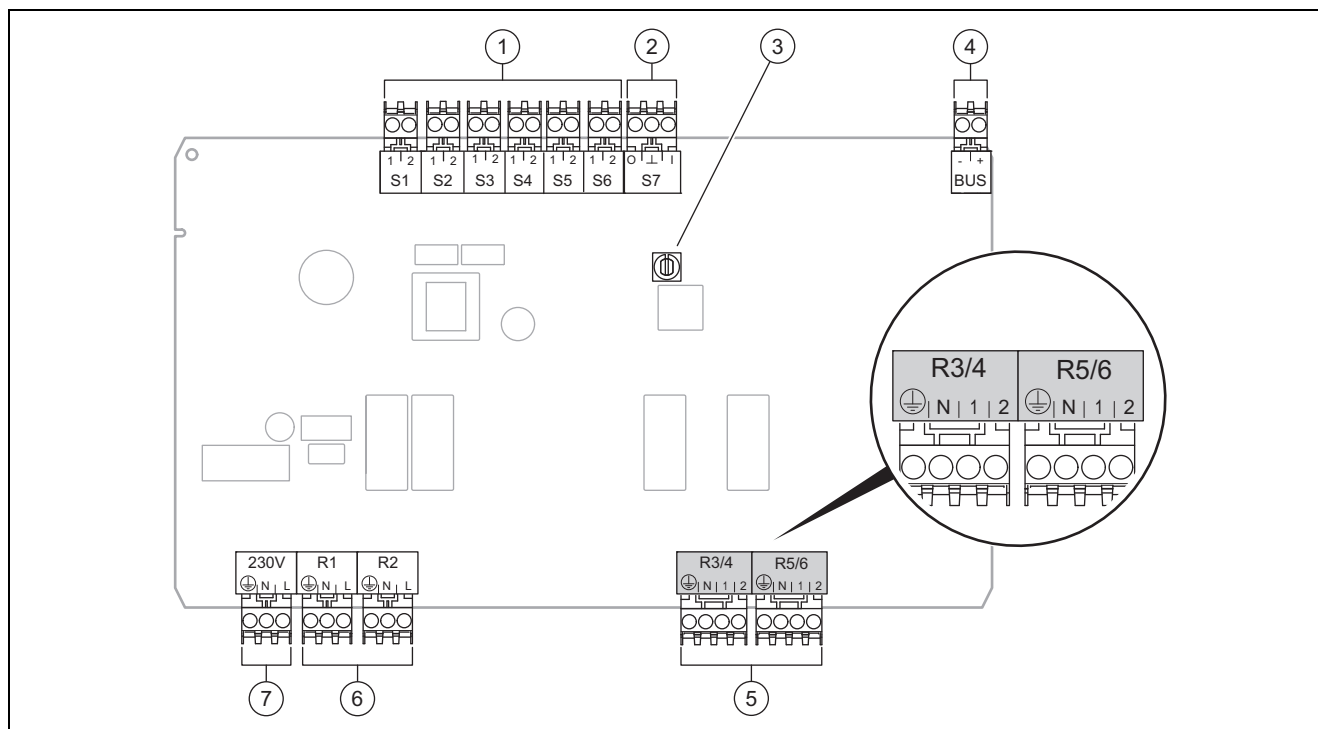
Konfiguracija	S1	S2	S3	S4	S5	S6	S7	S8	S9	S10	S11	S12	S13
1	SysFlow	FS1	FS2	DHW Bt2	DHW	DHWBt	COL	Solar yield	DEM2	TD1	TD2	PWM	–
2	SysFlow	FS1	FS2	FS3	DHW	DHWBt	COL	Solar yield	–	TD1	TD2	PWM	–
3	SysFlow	FS1	FS2	FS3	BufBt	DEM1	DEM2	DEM3	DHW	–	–	–	–
6	SysFlow	FS1	FS2	FS3	BufBt	BufBtCH	BufTop DHW	BufBt DHW	DEM1	DEM2	DEM3	DHW Bt2	–

Pomen okrajšav (→ Odsek 4.9.2)

Zasedenost senzorjev

Konfiguracija	S1	S2	S3	S4	S5	S6	S7	S8	S9	S10	S11	S12	S13
1	VR 10	VR 10	VR 10	VR 10	VR 10	VR 10	VR 11	VR 10	–	VR 10	VR 10	–	–
2	VR 10	VR 10	VR 10	VR 10	VR 10	VR 10	VR 11	VR 10	–	VR 10	VR 10	–	–
3	VR 10	VR 10	VR 10	VR 10	VR 10	–	–	–	VR 10	VR 10	–	–	–
6	VR 10	VR 10	VR 10	VR 10	VR 10	VR 10	VR 10	VR 10	–	–	–	VR 10	–

4.6 Razporeditev priključkov funkcijskega modula FM3



- | | | | |
|---|---------------------|---|-------------------------|
| 1 | Vhod sponk senzorja | 5 | Izhod mešalnega ventila |
| 2 | Signalna sponka | 6 | Izhod sponk relejev |
| 3 | Stikalo za naslov | 7 | Omrežni priključek |
| 4 | Sponka eBUS | | |

Sponke senzorjev S2, S3: mogoča je tudi priključitev zunanjih regulatorjev

Izhod mešalnega ventila R3/4, R5/6: 1 = odprt, 2 = zaprt

Kontakte zunanjih vhodov konfigurirate v regulatorju sistema.

- **Odpr., deakt.:** kontakti odprti, brez zahteve po ogrevanju
- **Most,deakt.:** kontakti zaprti, brez zahteve po ogrevanju

Konfiguracija	R1	R2	R3/R4	R5/R6	S1	S2	S3	S4	S5	S6	S7
FM3+FM5	3fa	3fb	9kaop/ 9kacl	9kbop/ 9kbcl	–	DEMa	DEMB	–	FSa	FSb	–
FM3	3f1	3f2	MA	9k2op/ 9k2cl	BufBt/ DHW	DEM1	DEM2	–	SysFlow	FS2	–

Pomen okrajšav (→ Odsek 4.9.2)

Zasedenost senzorjev

Konfiguracija	S1	S2	S3	S4	S5	S6	S7
FM3+FM5	–	–	–	–	VR 10	VR 10	–
FM3	VR 10	–	–	–	VR 10	VR 10	–

4.7 Nastavitve kode sheme sistema

Sistemi so grobo razvrščeni v skupine glede na priključene komponente sistema. Vsaka skupina ima kodo sheme sistema, ki jo je treba vnesti v regulator sistema v funkciji **Koda sheme sistema**:. Za regulator sistema je potrebna koda sheme sistema, da je omogočena odobritev funkcij, ki so odvisne od sistema.

4.7.1 Plinska ali oljna ogrevalna naprava kot posamezna naprava

Lastnost sistema	Koda sheme sistema:
Sistem zalogovnika allSTOR vklj. s postajo za sanitarno vodo	1
Ogrevalne naprave s solarno podporo za pripravo tople vode	1
vse ogrevalne naprave brez solarnega – senzorja temperature zalogovnika tople vode priključite na ogrevalno napravo	1
Izjeme:	
Ogrevalne naprave brez solarnega – Senzor temperature zalogovnika tople vode priključite na funkcijski modul	2 ¹⁾
Ogrevalne naprave s solarno podporo za ogrevanje in pripravo tople vode	2 ¹⁾
1) Ne uporabljajte vgrajenega preklopnega ventila ogrevalne naprave ecoTEC VC (trajna nastavitev: ogrevanje).	

4.7.2 Kaskada s plinskimi/oljnimi ogrevalnimi napravami

Možnih je največ 7 ogrevalnih naprav

Od 2. ogrevalne naprave se ogrevalne naprave priključujejo prek **VR 32** (naslovi 2...7).

Lastnost sistema	Koda sheme sistema:
Priprava tople vode z izbrano ogrevalno napravo (ločilno stikalo) – Priprava tople vode z ogrevalno napravo z najvišjim naslovom – Senzor temperature zalogovnika tople vode priključite na to ogrevalno napravo	1
Priprava tople vode s celotno kaskado (brez ločilnega stikala) – Senzor temperature zalogovnika tople vode priključite na funkcijski modul FM5	2 ¹⁾
Sistem zalogovnika allSTOR vklj. s postajo za sanitarno vodo	2 ¹⁾
1) Ne uporabljajte vgrajenega preklopnega ventila ogrevalne naprave ecoTEC VC (trajna nastavitev: ogrevanje).	

4.7.3 Toplotna črpalka kot posamezna naprava (monoenergetsko)

Z grelno palico v dvižnem vodu kot dodatno ogrevalno napravo

Lastnost sistema	Koda sheme sistema:	
	brez toplotnega izmenjevalnika ¹⁾	s toplotnim izmenjevalnikom ¹⁾
brez solarnega – senzor temperature zalogovnika tople vode priključite na modul za regulacijo toplotne črpalke oz. toplotno črpalko	8	11
s solarno podporo za pripravo tople vode	8	11
Sistem zalogovnika allSTOR vklj. s postajo za sanitarno vodo	8	16
1) npr. VWZ MWT		

4.7.4 Toplotna črpalka kot posamezna naprava (hibrid)

z zunanjo dodatno ogrevalno napravo

Dodatna ogrevalna naprava (z eBUS) se priključi prek **VR 32** (naslov 2).

Dodatna ogrevalna naprava (brez eBUS) se priključi na izhod toplotne črpalke oz. modula za regulacijo toplotne črpalke za zunanjo dodatno ogrevalno napravo.

Lastnost sistema	Koda sheme sistema:	
	brez toplotnega izmenjevalnika ¹⁾	s toplotnim izmenjevalnikom ¹⁾
Priprava tople vode samo z dodatno ogrevalno napravo brez funkcijskega modula – Senzor temperature zalogovnika tople vode priključite na dodatno ogrevalno napravo (lastna regulacija polnjenja)	8	10
Priprava tople vode samo z dodatno ogrevalno napravo s funkcijskim modulom – Senzor temperature zalogovnika tople vode priključite na dodatno ogrevalno napravo (lastna regulacija polnjenja)	9	10
Priprava tople vode prek toplotne črpalke in dodatne ogrevalne naprave – Senzor temperature zalogovnika tople vode priključite na funkcijski modul FM5 – brez funkcijskega modula FM5 , senzor temperature zalogovnika tople vode priključite na modul za regulacijo toplotne črpalke oz. toplotno črpalko	16	16
Priprava tople vode prek toplotne črpalke in dodatne ogrevalne naprave z bivalentnim zalogovnikom tople vode – zgornji senzor temperature zalogovnika tople vode priključite na dodatno ogrevalno napravo (lastna regulacija polnjenja) – spodnji senzor temperature zalogovnika tople vode priključite na modul za regulacijo toplotne črpalke oz. toplotno črpalko	12	13
1) npr. VWZ MWT		

4.7.5 Kaskada s toplotnimi črpalkami

Možnih je največ 7 toplotnih črpalk

z zunanjo dodatno ogrevalno napravo

Od 2. toplotne črpalke se toplotne črpalke in po potrebi moduli za regulacijo toplotnih črpalk priključujejo prek **VR 32 (B)** (naslovi 2...7).

Dodatna ogrevalna naprava (z eBUS) se priključi prek **VR 32** (naslednji prosti naslov).

Dodatna ogrevalna naprava (brez eBUS) se priključi na izhod 1. toplotne črpalke oz. modula za regulacijo toplotne črpalke za zunanjo dodatno ogrevalno napravo.

Lastnost sistema	Koda sheme sistema:	
	brez toplotnega izmenjevalnika ¹⁾	s toplotnim izmenjevalnikom ¹⁾
Priprava tople vode samo z dodatno ogrevalno napravo – Senzor temperature zalogovnika tople vode priključite na dodatno ogrevalno napravo (lastna regulacija polnjenja)	9	–
Priprava tople vode prek toplotne črpalke in dodatne ogrevalne naprave – Senzor temperature zalogovnika tople vode priključite na funkcijski modul FM5	16	16
1) npr. VWZ MWT		

4.8 Kombinacije shem sistema in konfiguracija funkcijskih modulov

S pomočjo tabele lahko preverite izbrano kombinacijo iz kode sheme sistema in konfiguracije funkcijskih modulov.

Koda sheme sistema:	Sistem	brez FM5, brez FM3	s FM3	s FM5						s FM5 + maks. 3 FM3
				Konfiguracija						
				1	2	1	2	3	6	
				solarno podprta priprava tople vode		solarno podprto ogrevanje				
za običajne ogrevalne naprave										
1	Plinska/oljna ogrevalna naprava	x	x ¹⁾	x	x	–	–	x ¹⁾	x ¹⁾	x
	Plinska/oljna ogrevalna naprava, kaskada	–	–	–	–	–	–	x ¹⁾	–	x
2	Plinska/oljna ogrevalna naprava	–	x ¹⁾	–	–	x	x	x ¹⁾	–	x
	Plinska/oljna ogrevalna naprava, kaskada	–	–	–	–	–	–	x ¹⁾	x ¹⁾	x
za sisteme toplotnih črpalk										
8	monoenergetski sistem toplotne črpalke	x	x ¹⁾	x	x	–	–	x ¹⁾	x ¹⁾	x
	Hibridni sistem	x	–	–	–	–	–	–	–	–
9	Hibridni sistem	–	x ¹⁾	–	–	–	–	x ¹⁾	–	x
	Kaskada iz toplotnih črpalk	–	–	–	–	–	–	x ¹⁾	–	x
10	monoenergetski sistem toplotnih črpalk s toplotnimi izmenjevalniki ²⁾	x	x ¹⁾	–	–	–	–	x ¹⁾	–	x
	Hibridni sistem s toplotnim izmenjevalnikom ²⁾	x	x ¹⁾	–	–	–	–	x ¹⁾	–	x
11	monoenergetski sistem toplotnih črpalk s toplotnimi izmenjevalniki ²⁾	x	x ¹⁾	x	x	–	–	x ¹⁾	–	x
12	Hibridni sistem	x	x ¹⁾	–	–	–	–	x ¹⁾	–	x
13	Hibridni sistem s toplotnim izmenjevalnikom ²⁾	–	x ¹⁾	–	–	–	–	x ¹⁾	–	x
16	Hibridni sistem s toplotnim izmenjevalnikom ²⁾	–	x ¹⁾	–	–	–	–	x ¹⁾	x ¹⁾	x
	Kaskada iz toplotnih črpalk	–	–	–	–	–	–	x ¹⁾	x ¹⁾	x
	monoenergetski sistem toplotnih črpalk s toplotnimi izmenjevalniki ²⁾	x	x ¹⁾	–	–	–	–	x ¹⁾	x ¹⁾	x
x: kombinacija je možna –: kombinacija ni možna 1) Upravljanje toplotnega zbiralnika je možno 2) npr. VWZ MWT										

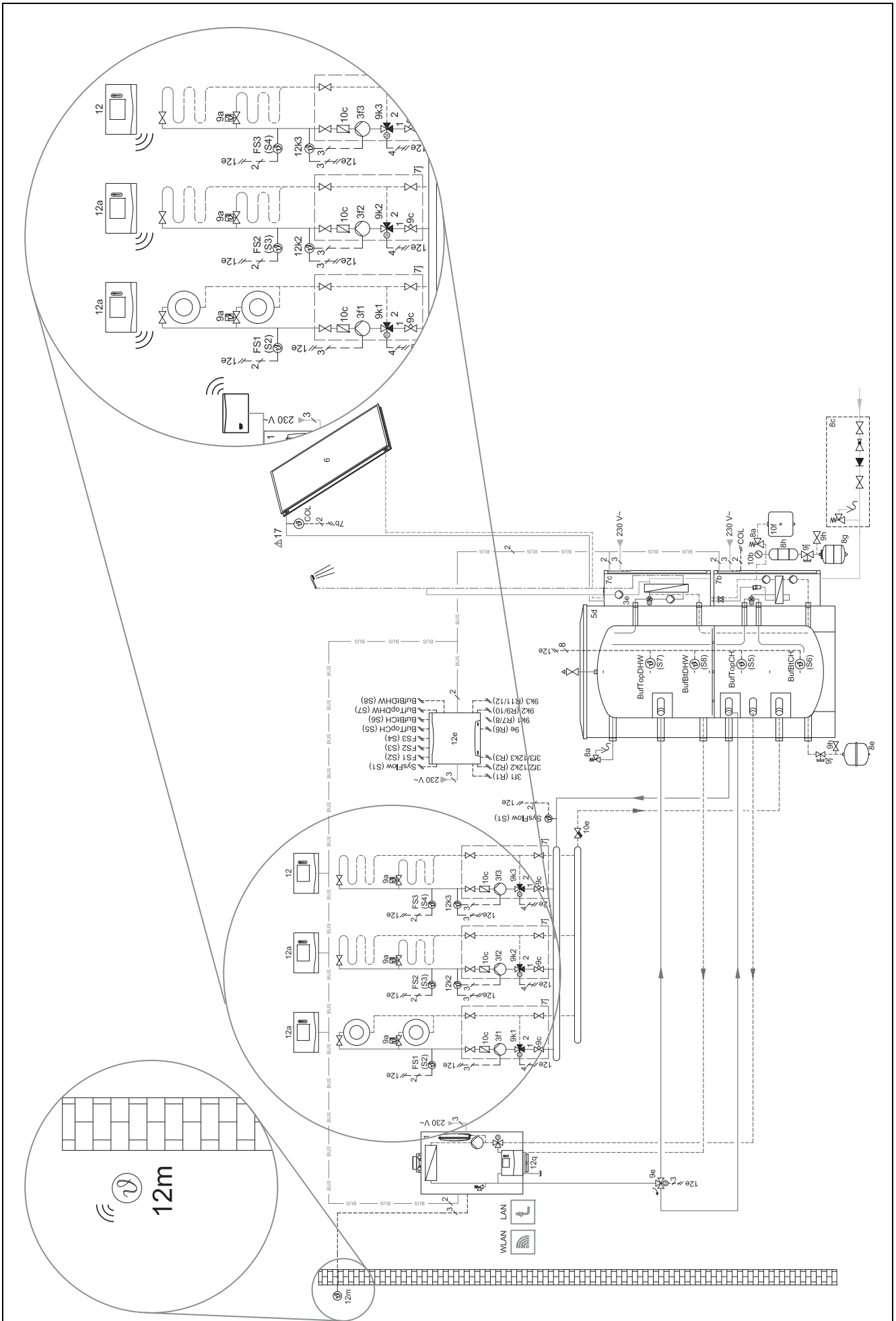
4.9 Shema sistema in vezalni načrt

4.9.1 Veljavnost shem sistema za radijsko vodeni regulator

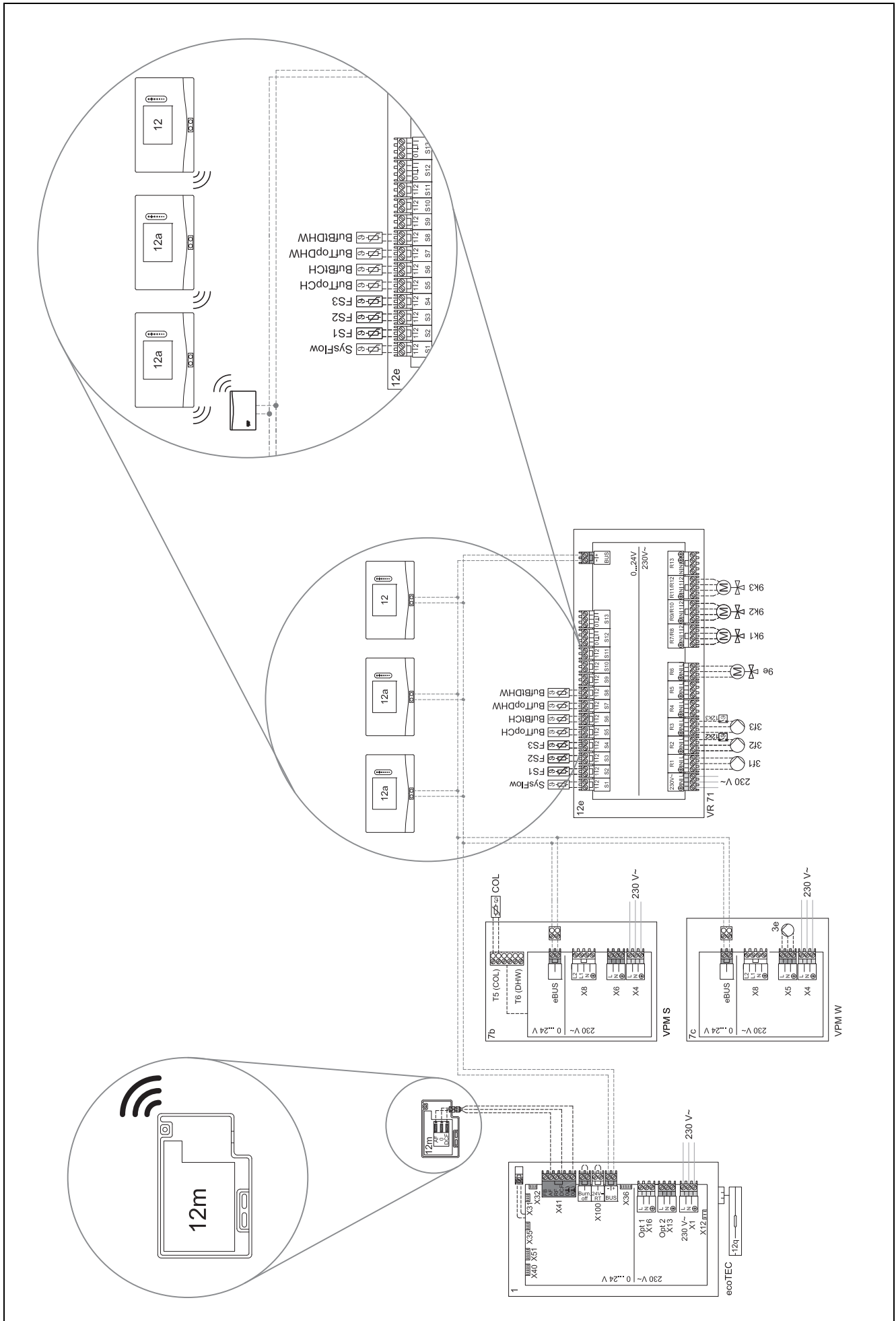
Vse sheme sistema, ki so navedene v teh navodilih, veljajo tudi za radijsko vodeni regulator, tudi če so v shemah sistema in priključnih shemah v tem dokumentu predstavljeni kabelski oz. prek e-vodila (eBus) povezani regulatorji.

Razlika med povezavo kabelskega regulatorja in radijsko vodenega regulatorja je zgledno prikazana na naslednjih dveh straneh.

4.9.1.1 Primer shem sistema



4.9.1.2 Primer priključnih shem



4.9.2 Pomen okrajšav

Okrajšava	Pomen
1	Izvor toplote
1a	Dodatna ogrevalna naprava za pripravo tople vode
1b	Dodatna ogrevalna naprava za ogrevanje
1c	Dodatna ogrevalna naprava za toplo vodo/ogrevanje
2a	Toplotna črpalka zrak/voda
2c	Zunanja enota toplotne črpalke v deljeni izvedbi
2d	Notranja enota toplotne črpalke v deljeni izvedbi
3	Obtočna črpalka ogrevalne naprave
3a	Obtočna črpalka v kopališču
3c	Črpalka za polnjenje zalogovnika
3e	Cirkulacijska črpalka
3f[x]	Črpalka ogrevanja
3h	Črpalka za zaščito pred legionelo
3i	Črpalka za toplotni izmenjevalnik
3j	Solarna črpalka
4	Toplotni zbiralnik
5	Enovalenten zalogovnik tople vode
5a	Bivalenten zalogovnik tople vode
5e	Hidravlični stolp
6	Solarni kolektor (termičen)
7a	Postaja za polnjenje toplotne črpalke s slano raztopino
7b	Solarna postaja
7d	Notranja postaja
7f	Hidravlični modul
7g	Modul za odklop toplote
7h	Modul toplotnega izmenjevalnika
7i	2-conski modul
7j	Skupina črpalk
8a	Varnostni ventil
8b	Varnostni ventil za sanitarno vodo
8c	Varnostna skupina za priključitev pitne vode
8d	Varnostna skupina ogrevalne naprave
8e	Membranska raztezna posoda ogrevanja
8f	Membranska raztezna posoda za pitno vodo
8g	Membranska raztezna posoda solar/slana raztopina
8h	Solarna predvklonpa posoda
8i	Termična zaščita odtoka
9a	Ventil za regulacijo posameznega prostora (termostatski/motorni)
9b	Conski ventil
9c	Regulacijski ventil
9d	Prelivni ventil
9e	Preklopni ventil za sanitarno vodo
9f	Preklopni ventil za hlajenje
9g	Preklopni ventil
9gSolar	Preklopni ventil za solarni sistem

Okrajšava	Pomen
9h	Ventil za polnjenje in praznjenje
9i	Odzračevalni ventil
9j	Ventil s pokrovčkom
9k[x]	3-smerni mešalni ventil
9l	3-smerni mešalni ventil hlajenje
9n	Termostatski mešalni ventil
9o	Merilnik pretoka (Taco-Setter)
9p	Kaskadni ventil
10a	Termometer
10b	Manometer
10c	Protipovratni ventil
10d	Izločevalnik zraka
10e	Lovilnik umazanije z magnetnim izločevalnikom
10f	Solarna lovilna posoda/lovilna posoda za slano raztopino
10g	Toplotni izmenjevalnik
10h	Hidravlična kretnica
10i	prilagodljivi priključki
11a	Ventilatorski konvektor
11b	Kopališče
12	Regulator sistema
12a	Daljinski upr.
12b	Modul za regulacijo toplotne črpalke
12c	Večfunkcijski modul 2 od 7
12d	Funkcijski modul FM3
12e	Funkcijski modul FM5
12f	Škatla z ožičenjem
12g	Vezava e-vodila (BUS)
12h	Solarni regulator
12i	Zunanji regulator
12j	Ločilni rele
12k	Termostat maksimuma
12l	Omejevalnik temperature zalogovnika
12m	Senzor zunanje temperature
12n	Stikalo pretoka
12o	Napajalnik eBUS
12p	Radijski sprejemnik
12q	Spletni modul
12r	Fotovoltaični regulator
C1/C2	Odobritev polnjenja zalogovnika/polnjenje toplotnega zbiralnika
COL	Temperaturni senzor kolektorja
DEM[x]	Zunanja zahteva po ogrevanju za ogrevalni krogotok
DHW	Temperaturni senzor zalogovnika
DHWBt	Temperaturni senzor zalogovnika spodaj (zalogovnik tople vode)
DHWBt2	Temperaturni senzor zalogovnika (drugi solarni zalogovnik)
EVU	Stikalni kontakt dobavitelja električne energije

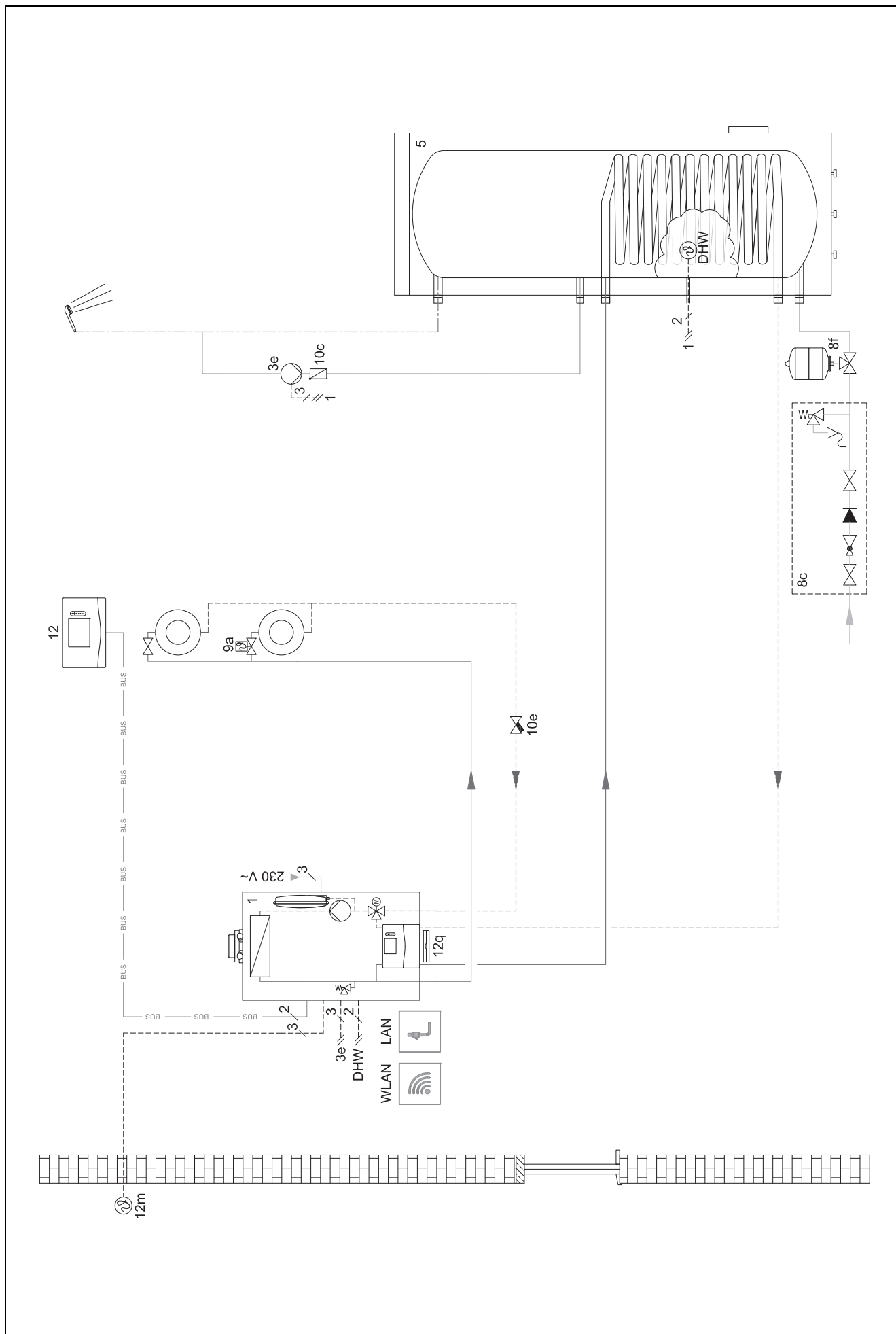
Okrajšava	Pomen
FS[x]	Temperaturni senzor dvižnega voda za ogrevalni krogotok/senzor za bazene
MA	Večfunkcijski izhod
ME	Multifunkcijski vhod
PV	Vmesnik za fotonapetostni pretvornik
PWM	Signal pulzno-širinske modulacije za črpalko
RT	Sobni termostat
SCA	Signal za hlajenje
SG	Vmesnik za operaterja prenosnih omrežij
Solar yield	Tipalo solarnega doprinosa
SysFlow	Temperaturni senzor sistema
TD1, TD2	Temperaturni senzor za regulacijo temperaturne razlike
TEL	Vhod vklopa za daljinsko upravljanje
TR	Ločilno vezje s priklopljivim kotlom

4.9.3 Shema sistema 0020184677

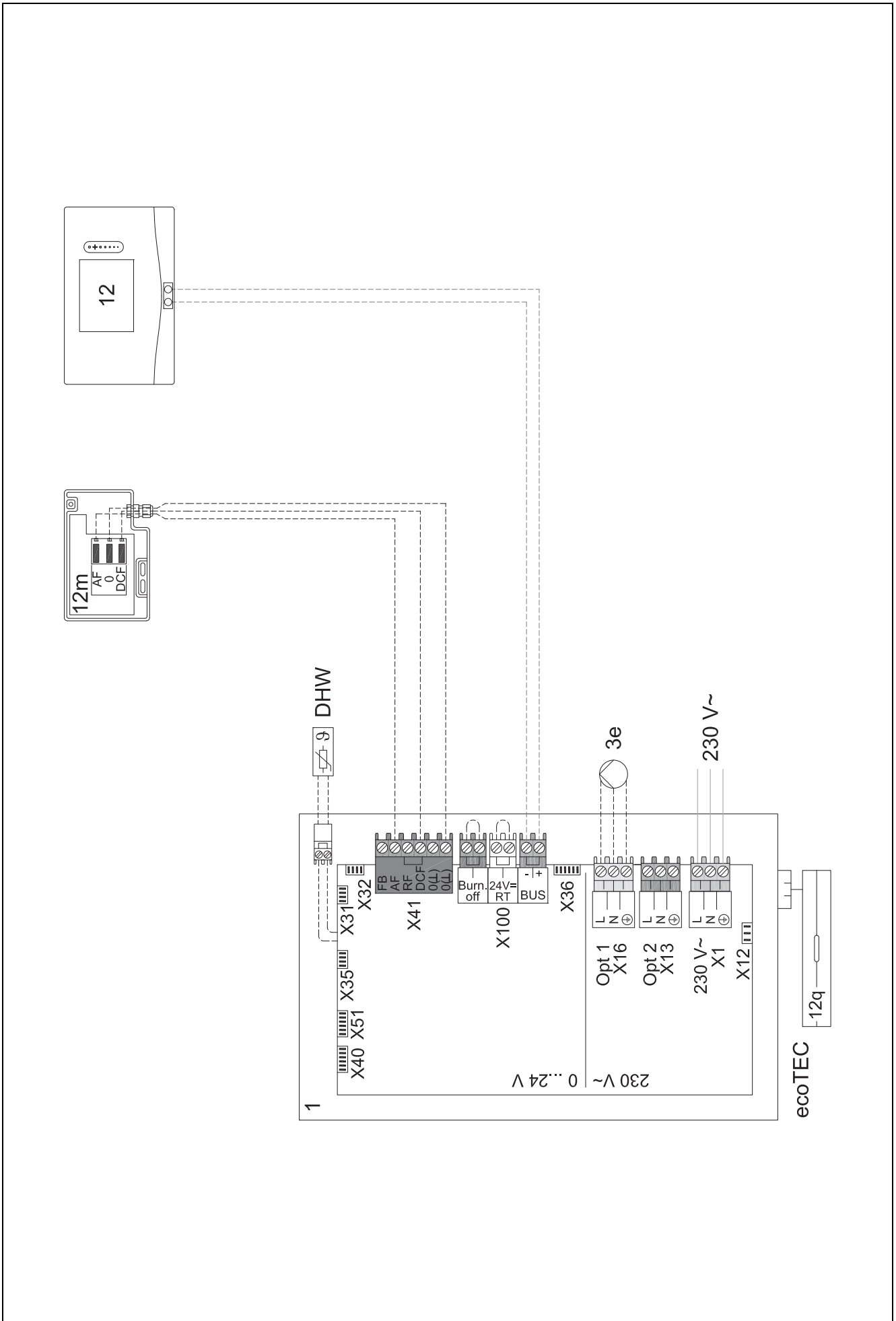
4.9.3.1 Nastavitev na regulatorju sistema

Koda sheme sistema: 1

4.9.3.2 Shema sistema 0020184677



4.9.3.3 Vezalni načrt 0020184677



4.9.4 Shema sistema 0020178440

4.9.4.1 Nastavitev na regulatorju sistema

Koda sheme sistema: 1

Konfiguracija FM3: 1

MA FM3: Cirkulacij. črpalka

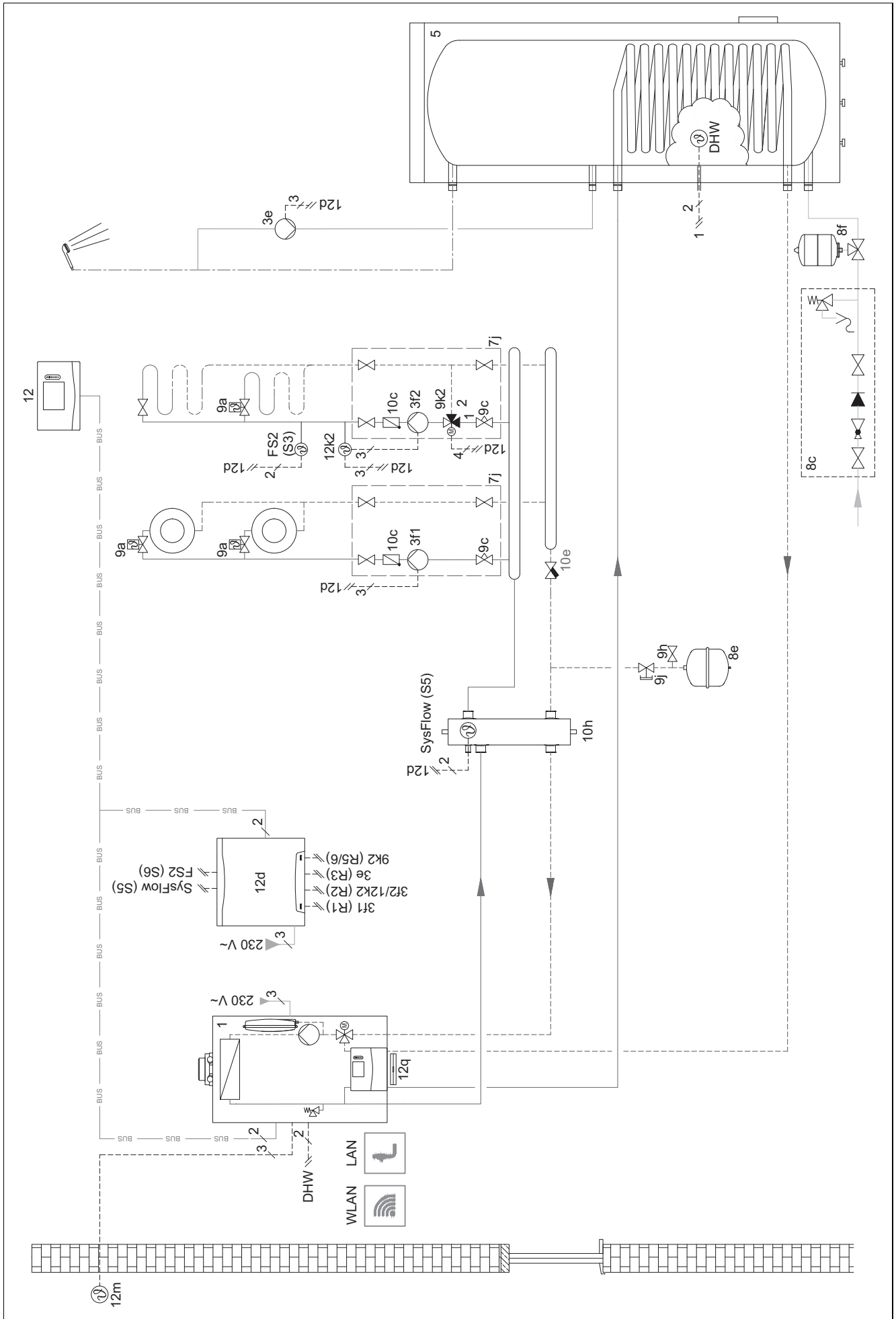
Krog 1 / Vrsta krogotoka: Ogrev.

Krog 2 / Vrsta krogotoka: Ogrev.

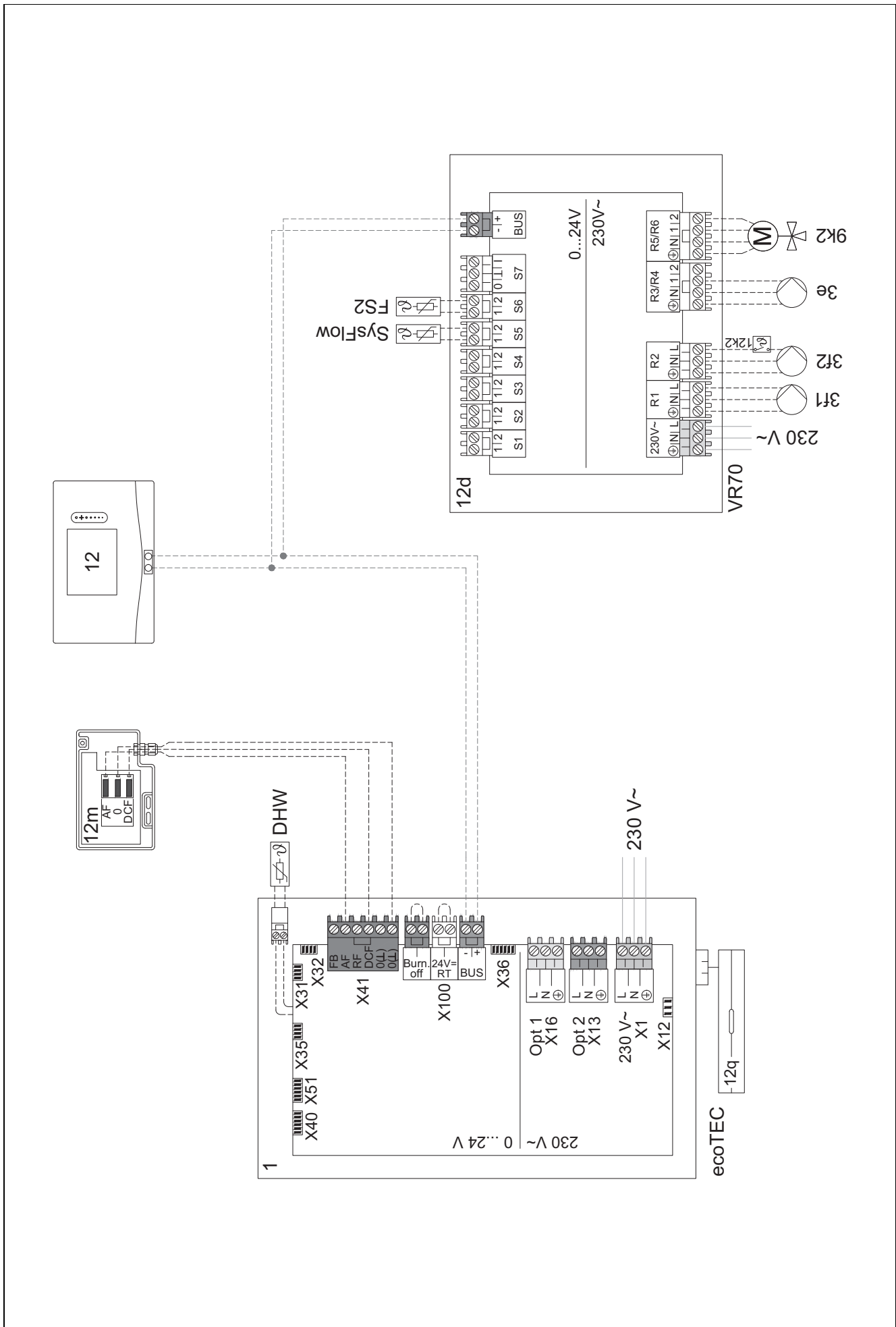
Območje 1/ Območje aktivirano: Da

Območje 2/ Območje aktivirano: Da

4.9.4.2 Shema sistema 0020178440



4.9.4.3 Vezalni načrt 0020178440



4.9.5 Shema sistema 0020177912

4.9.5.1 Posebnosti sistema



8: Skozi referenčni prostor brez ventila za uravnavanje temperature posameznega prostora mora biti vedno omogočen nazivni pretok najmanj 35 %.

4.9.5.2 Nastavitve na regulatorju sistema

Koda sheme sistema: 8

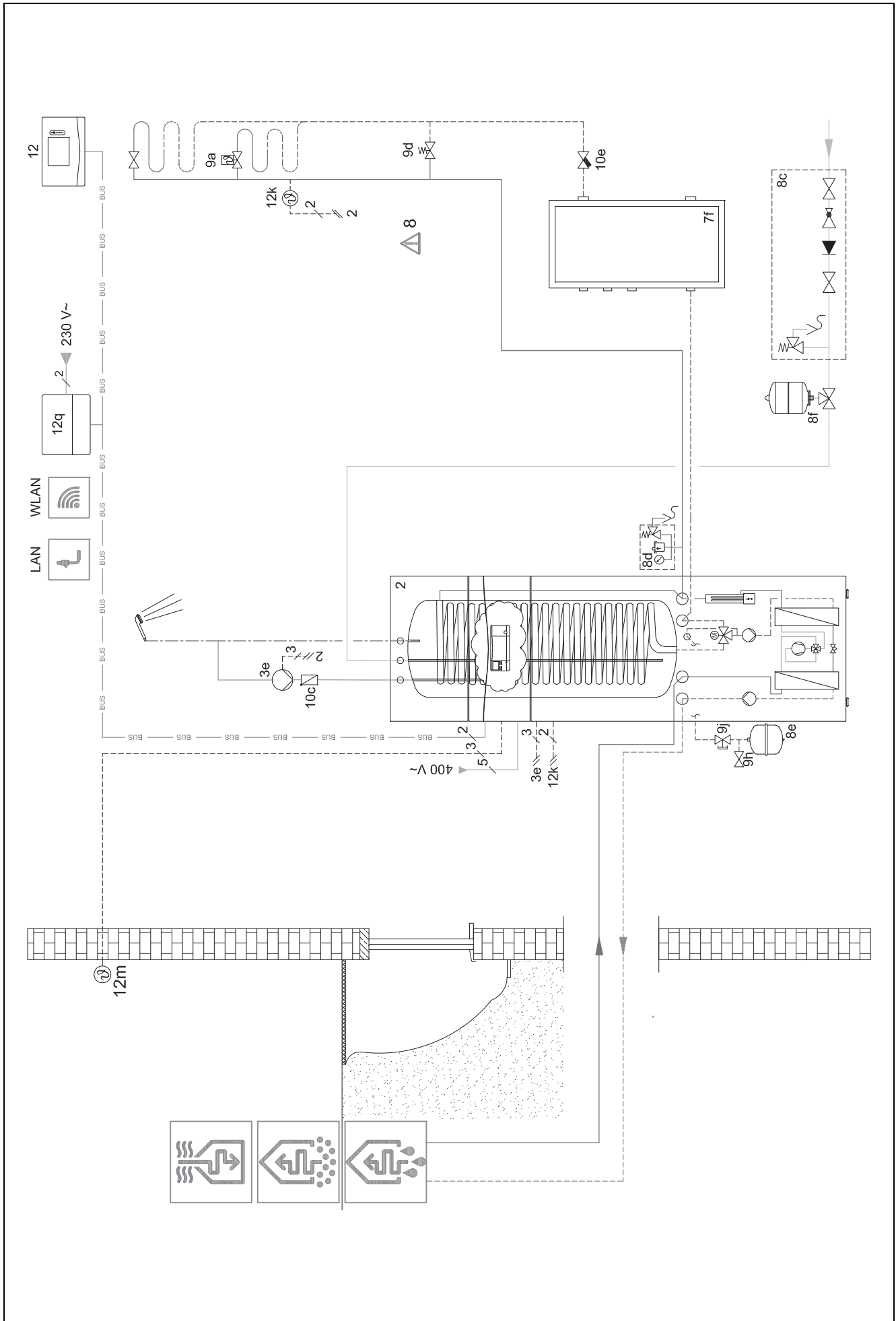
Krog 1 / Nadzor sobne temp.: Aktivno ali Razširjeno

Območje 1 / Dodelitev območja: Reg. sistema

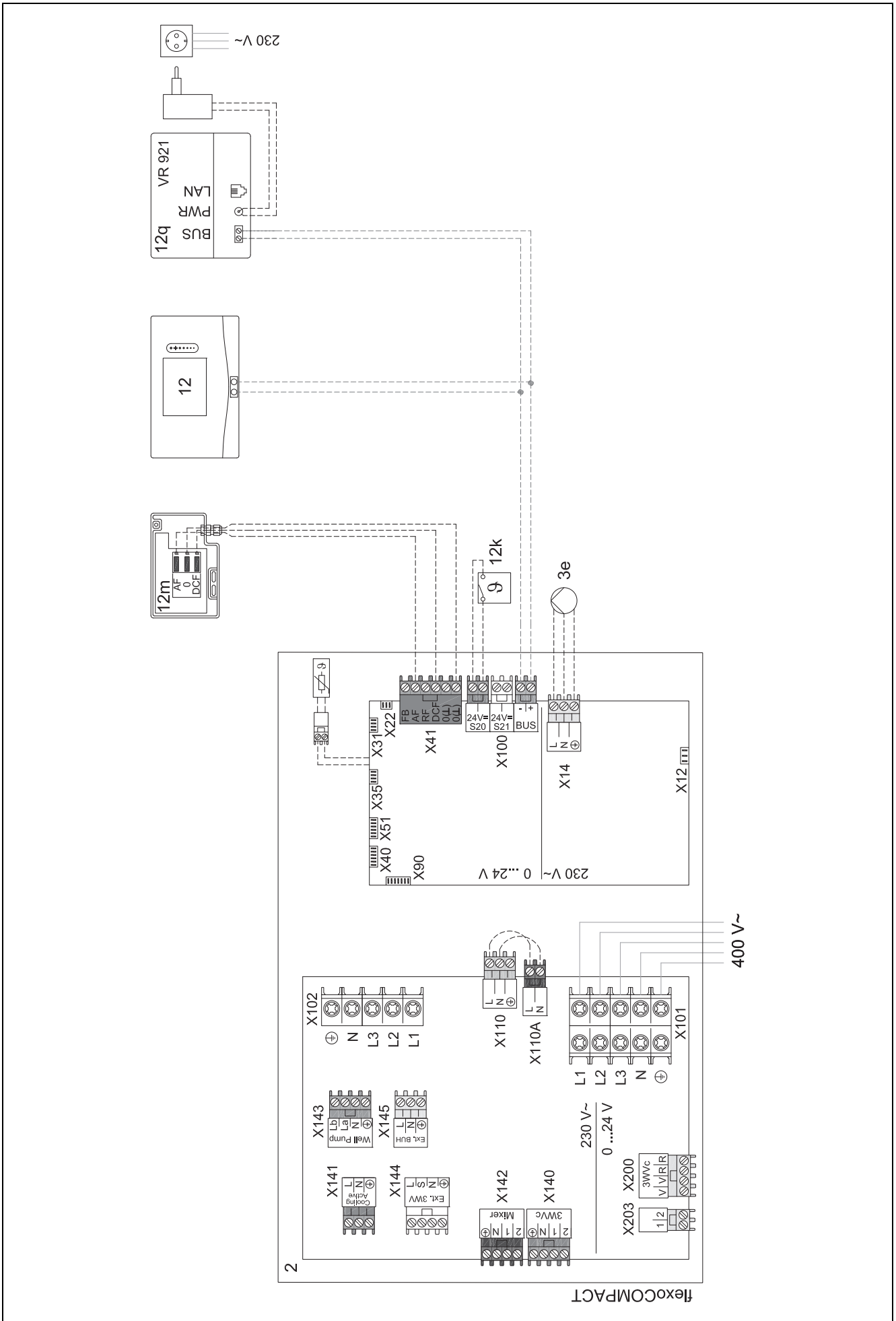
4.9.5.3 Nastavitve v toplotni črpalki

Tehnologija hlajenja: brez hlajenja

4.9.5.4 Shema sistema 0020177912



4.9.5 Vezalni načrt 0020177912



4.9.6 Shema sistema 0020280010

4.9.6.1 Posebnosti sistema



5: Na primerno mesto morate namestiti omejevalnik temperature zalogovnika, da preprečite temperaturo zalogovnika nad 100 °C.

4.9.6.2 Nastavitve na regulatorju sistema

Koda sheme sistema: 1

Konfiguracija FM5: 2

MA FM5: Črp. zaš. pred leg.

Krog 1 / Vrsta krogotoka: Ogrev.

Krog 1 / Nadzor sobne temp.: Aktivno ali Razširjeno

Krog 2 / Vrsta krogotoka: Ogrev.

Krog 2 / Nadzor sobne temp.: Aktivno ali Razširjeno

Krog 3 / Vrsta krogotoka: Ogrev.

Krog 3 / Nadzor sobne temp.: Aktivno ali Razširjeno

Območje 1/ Območje aktivirano: Da

Območje 1 / Dodelitev območja: Dalj. upr. 1

Območje 2/ Območje aktivirano: Da

Območje 2 / Dodelitev območja: Dalj. upr. 2

Območje 3/ Območje aktivirano: Da

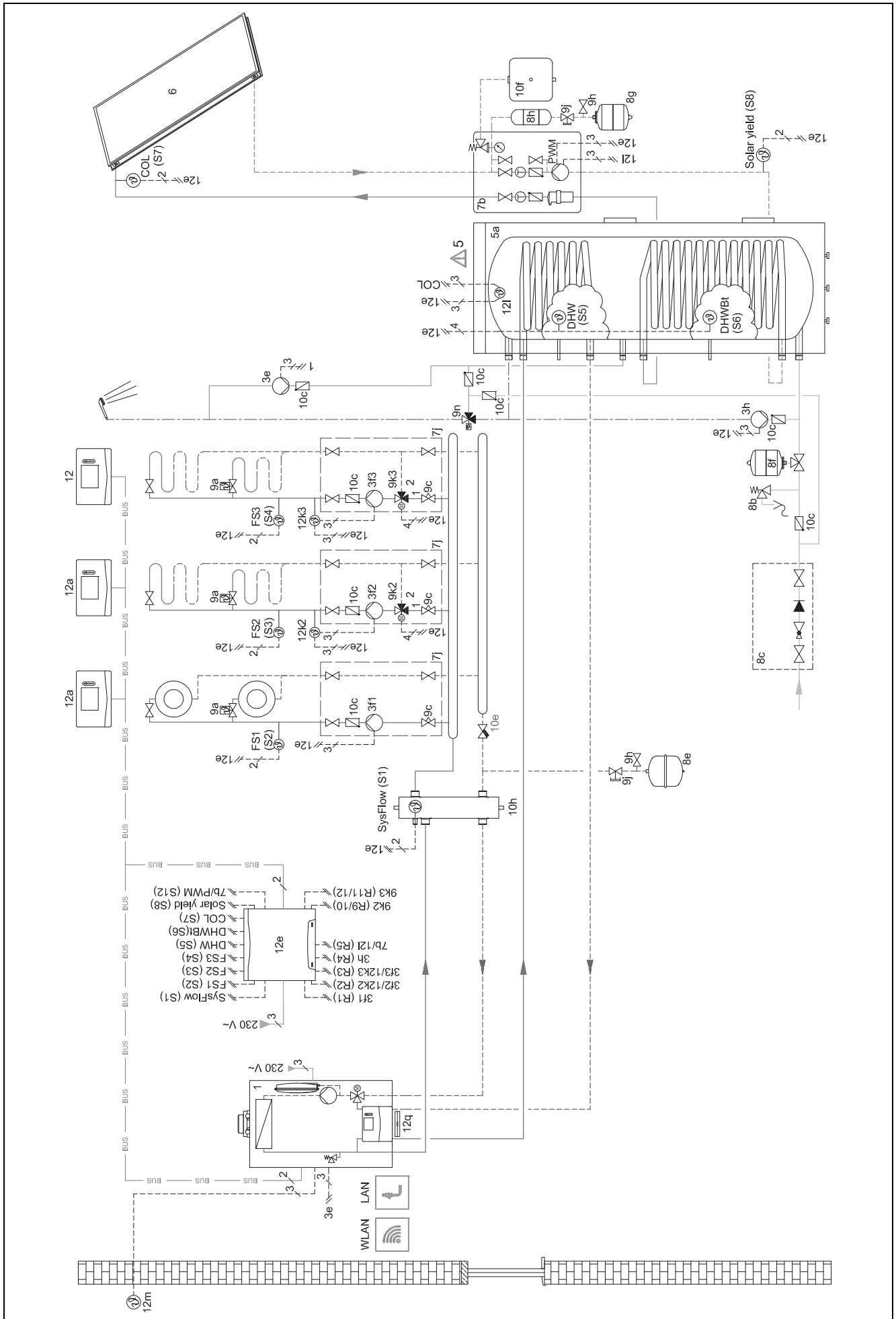
Območje 3 / Dodelitev območja: Reg. sistema

4.9.6.3 Nastavitve na daljinskem upravljalniku

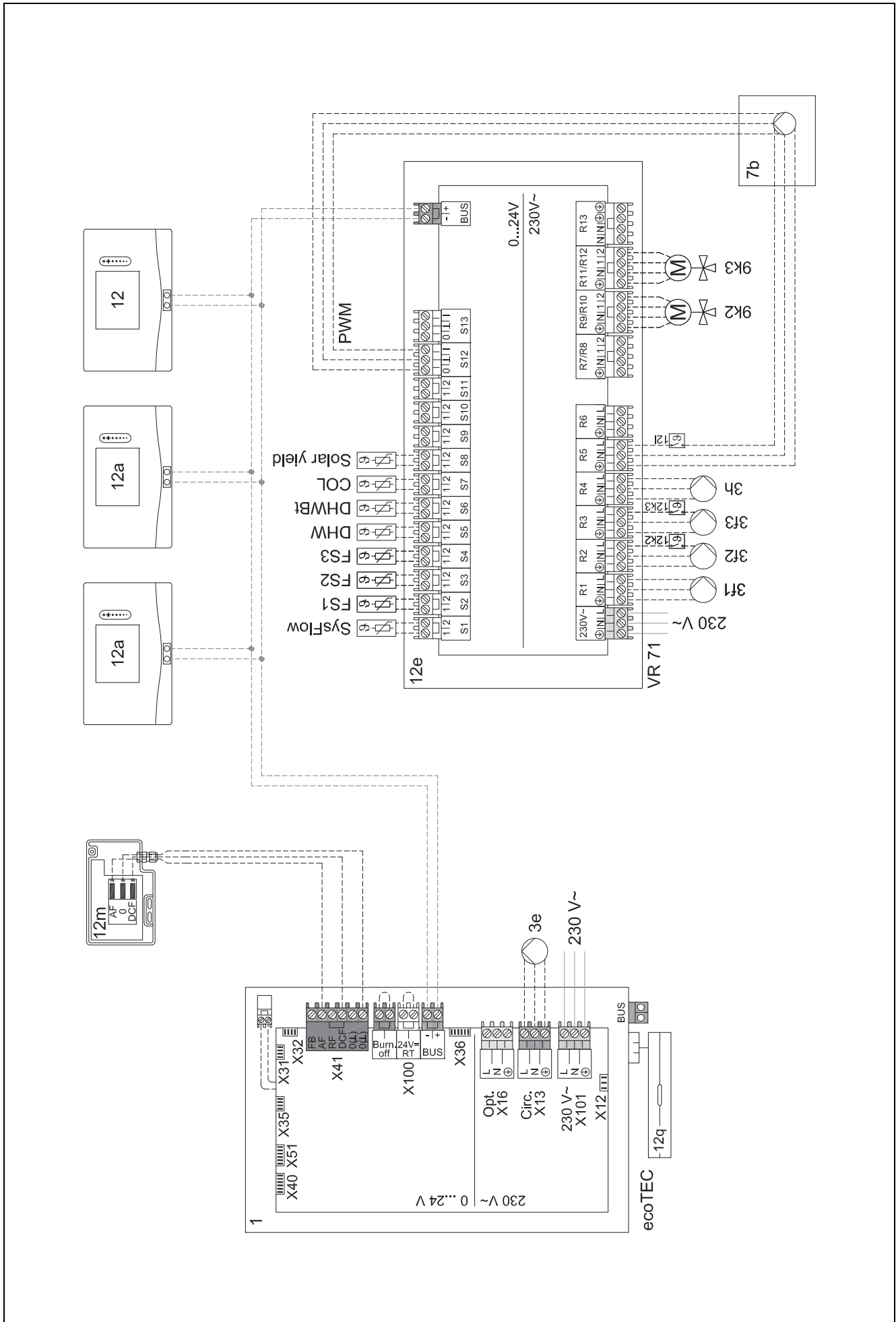
Naslov daljinskega upravljalnika: (1): 1

Naslov daljinskega upravljalnika: (2): 2

4.9.6.4 Shema sistema 0020280010



4.9.6.5 Vezalni načrt 0020280010



4.9.7 Shema sistema 0020260774

4.9.7.1 Posebnosti sistema



17: Opcijska komponenta

4.9.7.2 Nastavitev na regulatorju sistema

Koda sheme sistema: 1

Konfiguracija FM5: 6

Krog 1 / Vrsta krogotoka: Ogregv.

Krog 1 / Nadzor sobne temp.: Aktivno ali Razširjeno

Krog 2 / Vrsta krogotoka: Ogregv.

Krog 2 / Nadzor sobne temp.: Aktivno ali Razširjeno

Krog 3 / Vrsta krogotoka: Ogregv.

Krog 3 / Nadzor sobne temp.: Aktivno ali Razširjeno

Območje 1/ Območje aktivirano: Da

Območje 1 / Dodelitev območja: Dalj. upr. 1

Območje 2/ Območje aktivirano: Da

Območje 2 / Dodelitev območja: Dalj. upr. 2

Območje 3/ Območje aktivirano: Da

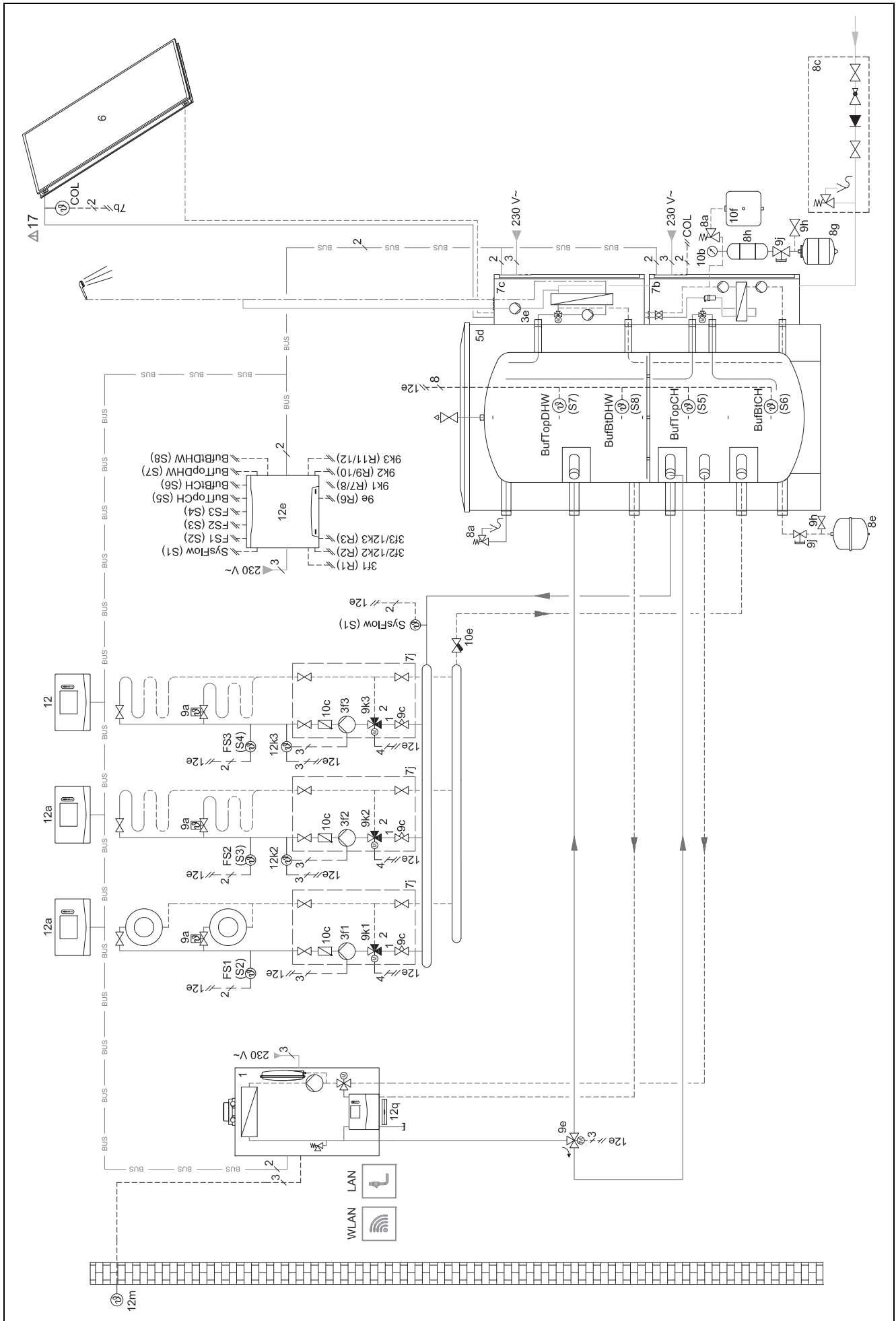
Območje 3 / Dodelitev območja: Reg. sistema

4.9.7.3 Nastavitve na daljinskem upravljalniku

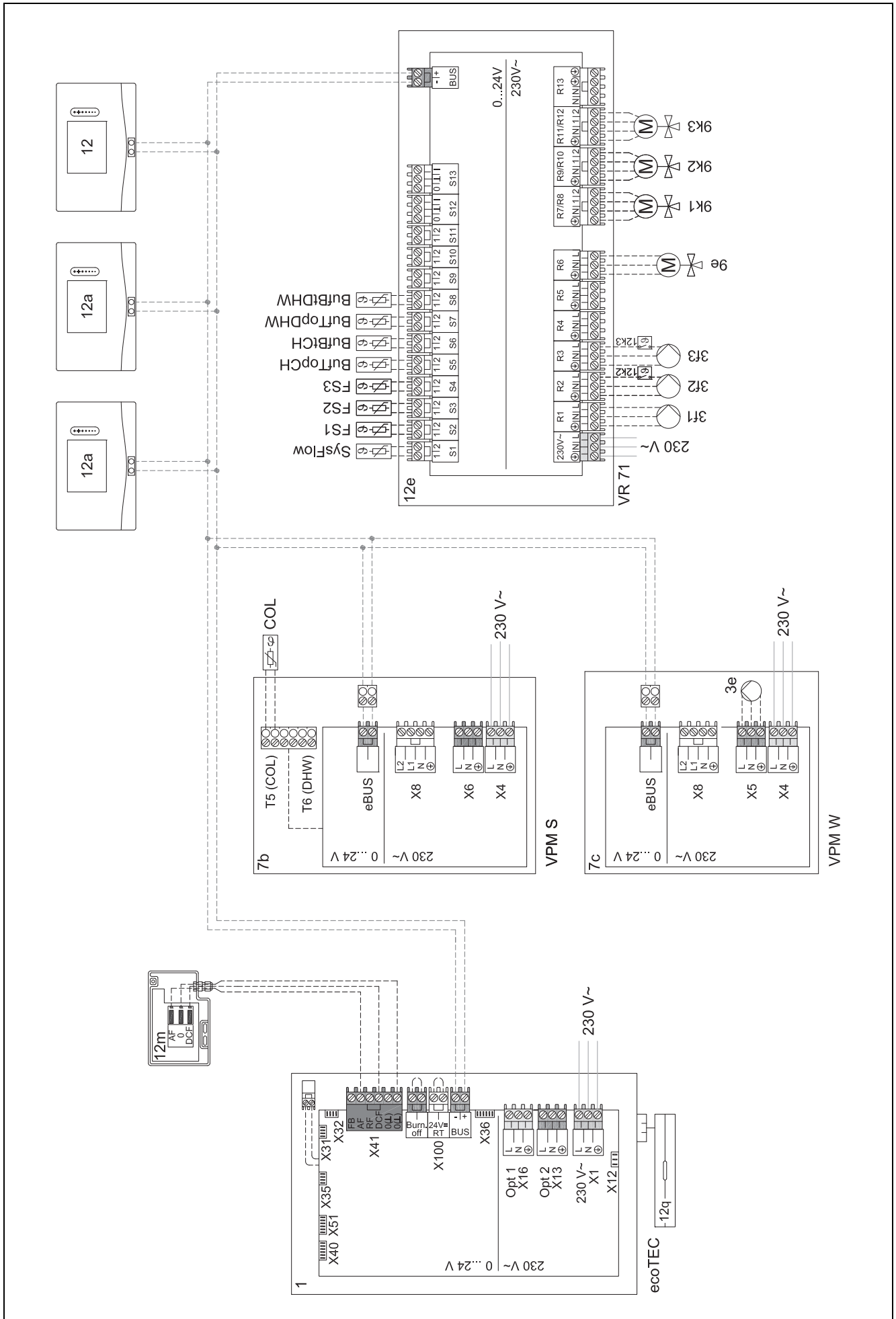
Naslov daljinskega upravljalnika: (1): 1

Naslov daljinskega upravljalnika: (2): 2

4.9.7.4 Shema sistema 0020260774



4.9.7.5 Vezalni načrt 0020260774



5 – Zagon

5.1 Pogoji za zagon

- Montaža in električna napeljava regulatorja sistema in senzorja zunanje temperature je opravljena.
- Funkcijski modul **FM5** je nameščen in priključen po konfiguraciji 1, 2, 3 ali 6, glejte dopolnilo.
- Funkcijski moduli **FM3** so nameščeni in priključeni, glejte dopolnilo. Vsakemu funkcijskemu modulu **FM3** je prek stikala za naslove treba dodeliti unikaten naslov.
- Zagon vseh sistemskih komponent (razen regulatorjev sistema) je zaključen.

5.2 Zaključeno izvajanje čarovnika za namestitve

V čarovniku za namestitev jih najdete pri povpraševanju **Jezik**:

Čarovnik za namestitev regulatorja sistema vas vodi po seznamu funkcij. Pri vsaki funkciji izberite nastavitveno vrednost, ki se ujema z nameščenim ogrevalnim sistemom.

5.2.1 Zaključitev čarovnika za namestitev

Ko zaključite s čarovnikom za namestitev, se na zaslону prikaže: **Izberite naslednji korak**.

Konfiguracija sistema: Čarovnik za namestitev prekopi v konfiguracijo sistema servisnega nivoja, v kateri lahko ogrevalni sistem dodatno optimirate.

Zagon sistema: Čarovnik za namestitev prekopi v osnovni prikaz in ogrevalni sistem deluje z nastavljenimi vrednostmi.

Testiranje senzorjev/aktuatorjev: Čarovnik za namestitev zamenja v funkcijo za testiranje senzorjev in aktuatorjev. Tukaj lahko preizkusite senzorje in aktuatorje.

5.3 Naknadno spreminjanje nastavitvev

Vse nastavitve, ki ste jih izvedli s čarovnikom za namestitev, lahko pozneje ponovno spremenite prek uporabnikovega nivoja upravljanja ali nivoja dostopa za uporabnika in servisnega nivoja.

5.4 Naknadna nastavitvev hlajenja

Pripravljalo delo

1. Preverite, ali je vaša toplotna črpalka opremljena s funkcijo hlajenja.



Navodilo

Hlajenje je odvisno od izdelka. Če toplotna črpalka nima funkcije hlajenja, je treba namestiti opsijsko opremo.

2.

Pogoj: Toplotna črpalka s funkcijo hlajenja

- 2.1. V upravljalnem polju toplotne črpalke aktivirajte hlajenje (pri kaskadah vseh toplotnih črpalk s funkcijo hlajenja) (→ navodila za namestitev toplotne črpalke).
- 2.2. Za kratek čas izklopite toplotno črpalko (v primeru kaskade toplotno črpalko 1) in po potrebi FM5.
- 2.3. Za kratek čas izklopite in znova vklopite toplotno črpalko (v primeru kaskade toplotno črpalko 1) in po potrebi FM5.

- ◀ Regulator sistema dobi informacijo, da je hlajenje toplotne črpalke aktivirano.

1. V regulatorju sistema se pomaknite na funkcijo **MENI | NASTAVITVE | Nivo za strokovno osebje | Konfiguracija sistema | Krog | Mogoče hlajenje:** in izbiro potrdite z **Da**.
2. Pomaknite se na funkcijo **MENI | NASTAVITVE | Nivo za strokovno osebje | Konfiguracija sistema | Krog | Najn. žel. temp. dv. voda hlaj.:** °C in nastavite temperaturo.



Navodilo

V primeru prenizko nastavljenih predvidene temperature dviznega voda lahko nastaja kondenzat.

3. Po potrebi se pomaknite na funkcijo **MENI | NASTAVITVE | Nivo za strokovno osebje | Konfiguracija sistema | Krog | Nadzor sobne temp.:** in izberite **Aktivno** ali **Razširjeno**.
4. Po potrebi se pomaknite na funkcijo **MENI | NASTAVITVE | Nivo za strokovno osebje | Konfiguracija sistema | Krog | Spremljanje rosišča:** in izbiro potrdite z **Da**.
5. Po potrebi se pomaknite na funkcijo **MENI | NASTAVITVE | Nivo za strokovno osebje | Konfiguracija sistema | Sistem | Samodejno hlajenje:** in izberite **Vklopljeno**.

6 Sporočila o motnjah, napakah in servisna sporočila

6.1 Motnja

Obnašanje v primeru izpada toplotne črpalke

Regulator sistema prekopi v zasilno delovanje, to pomeni, da dodatna ogrevalna naprava oskrbuje ogrevalni sistem z energijo za ogrevanje. Temperaturo je za zasilno delovanje znižal inštalater pri namestitvi. Občutite, da topla voda in ogrevanje nista več zelo topla.

Do prihoda inštalaterja lahko izberete eno izmed nastavitvev:

Izklop: Ogrevanje in topla voda sta le zmerno topla.

Ogrev.: Dodatna ogrevalna naprava prevzame ogrevanje, ogrevanje je toplo, topla voda je hladna.


Topla voda: Dodatna ogrevalna naprava prevzame pripravo tople vode, topla voda je topla, ogrevanje je hladno.

T. voda+ogr.: Dodatna ogrevalna naprava prevzame ogrevanje in pripravo tople vode, ogrevanje in topla voda sta topla.

Dodatna ogrevalna naprava ni tako učinkovita kot toplotna črpalka, zato je priprava toplote izključno z dodatno ogrevalno napravo dražja.


Odpravljanje motenj (→ Dodatek A.1)

6.2 Sporočilo o napaki

Na zaslonu se prikaže  z besedilom sporočila o napaki. Sporočila o napakah so navedena pod **MENI | NASTAVITVE | Nivo za strokovno osebje | Zgodovina napak**

 Odpravljanje napak (→ Dodatek B.2)

6.3 Servisno sporočilo

Na zaslonu se prikaže  z besedilom servisnega sporočila. Servisno sporočilo (→ Priloga)

6.4 Čiščenje senzorja zunanje temperature

- ▶ Sončno celico očistite z vlažno krpo in nekaj mila brez topila. Ne uporabljajte razpršil, abrazivnih čistilnih sredstev, sredstev za pomivanje oz. čistil, ki vsebujejo topila ali klor.



Navodilo

Sporočilo o napaki po čiščenju sončne celice izgine z zamikom, ker je treba najprej znova napolniti baterijo.

6.5 Zamenjajte baterijo



Nevarnost!

Smrtna nevarnost zaradi neprimernih baterij/akumulatorskih baterij!

Če baterije/akumulatorske baterije zamenjate z baterijami/akumulatorskimi baterijami napačne vrste, obstaja nevarnost eksplozije.

- ▶ Za zamenjavo baterij/akumulatorskih baterij uporabite pravilno vrsto baterij/akumulatorskih baterij.
- ▶ Odpadne baterije/akumulatorske baterije zavrzite v skladu s temi navodili.

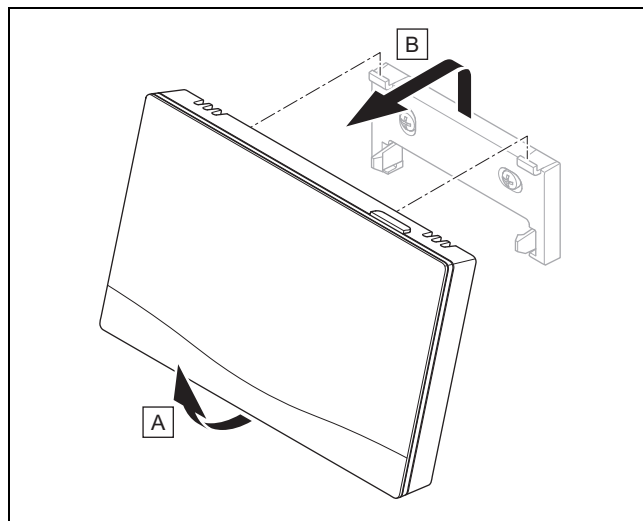


Opozorilo!

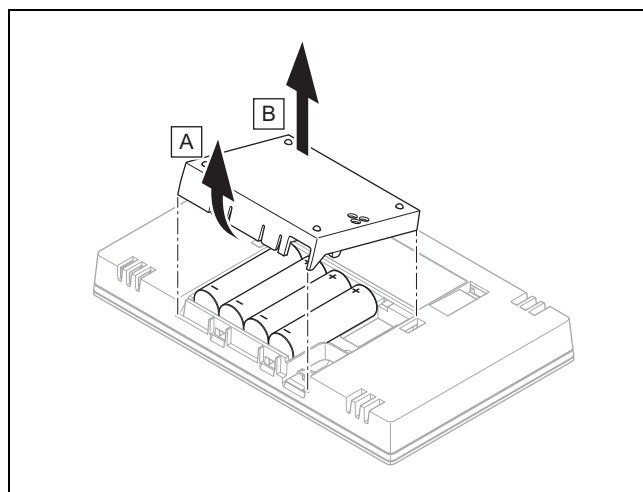
Nevarnost razjed zaradi iztekanja kisline iz baterij!

Iz porabljenih baterij lahko izteka jedka baterijska kislina.

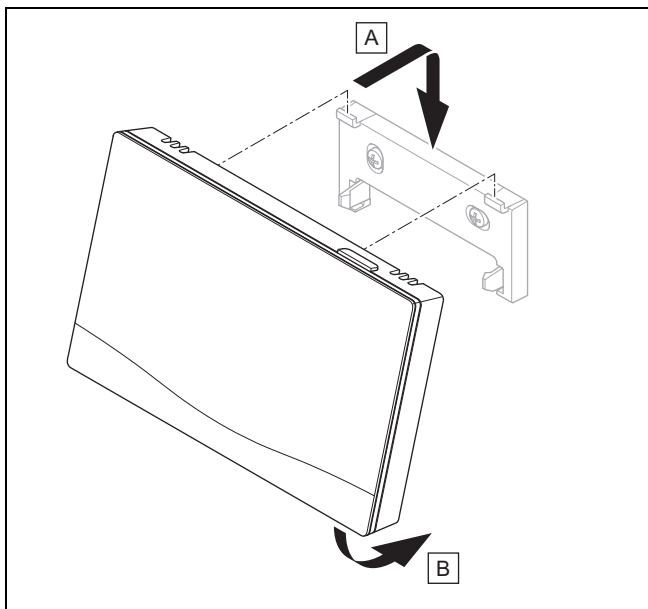
- ▶ Porabljene baterije čim prej odstranite iz izdelka.
- ▶ Pred daljšo odsotnostjo iz izdelka odstranite tudi baterije, ki še niso prazne.
- ▶ Preprečite stik kože ali oči z izteklo baterijsko kislino.



1. Regulator sistema odstranite iz držala naprave, kot je prikazano na sliki.

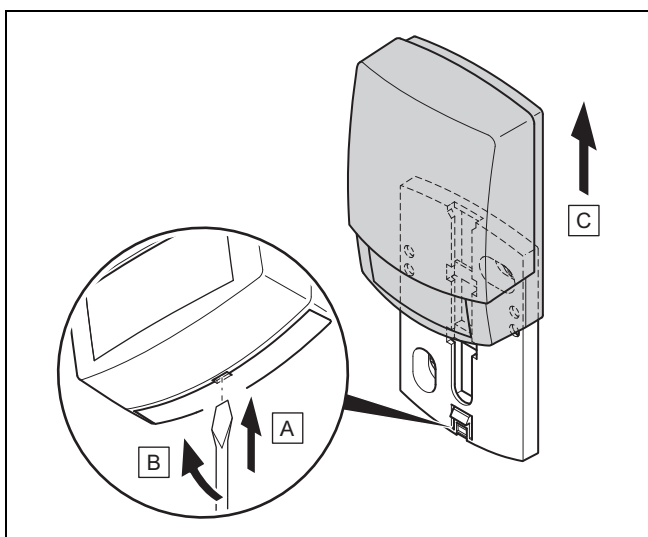


2. Odprite predal za baterije v skladu s sliko.
3. Vedno zamenjajte vse baterije.
 - uporabljajte izključno baterijo vrste LR06
 - ne uporabljajte baterij za polnjenje
 - ne kombinirajte različnih vrst baterij
 - ne kombinirajte novih in rabljenih baterij
4. Vstavite baterije in pri tem pazite na pravilno polariteto.
5. Ne sprožite kratkega stika med priključnimi kontakti.
6. Zaprite predal za baterije.



7. Regulator sistema obesite v držalo naprave, kot prikazuje slika, da se zaskoči.

6.6 -- Menjava senzorja zunanje temperature



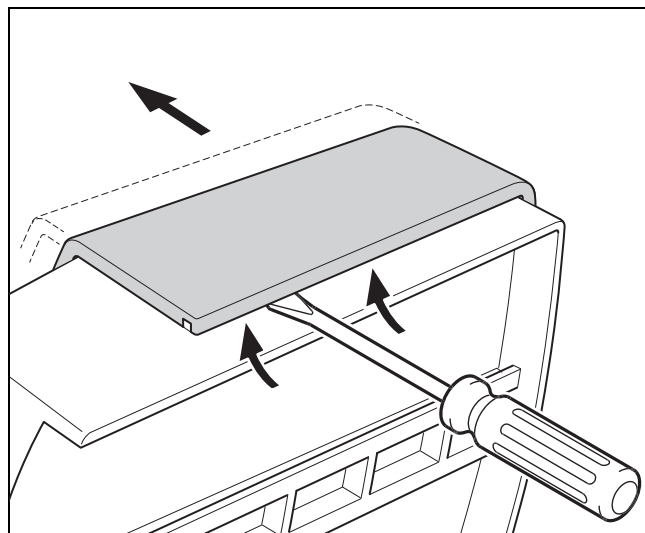
1. Senzor zunanje temperature snemite s stenskega nosilca, kot je prikazano na sliki.
2. Stenski nosilec odvijte s stene.
3. Uničite senzor zunanje temperature. (→ Odsek 6.7)
4. Namestite stenski nosilec. (→ Odsek 3.5.4)
5. Na radijskem sprejemniku pritisnite programsko tipko.
 - ◀ Postopek priučitve se zažene. Svetilna dioda utripa zeleno.
6. Zaženite senzor zunanje temperature in ga nataknite na stenski nosilec. (→ Odsek 3.5.5)

6.7 -- Uničevanje pokvarjenega senzorja zunanje temperature

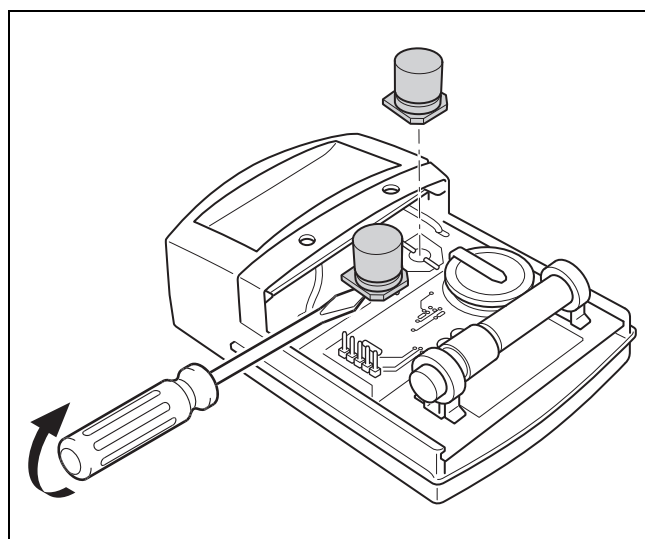


Navodilo

Senzor zunanje temperature ima rezervo za delovanje v okvari pribl. 30 dni. V tem času pokvarjen senzor zunanje temperature še vedno pošilja radijske signale. Če je pokvarjeni senzor zunanje temperature v dosegu radijskega sprejemnika, ta od delujočih in pokvarjenih senzorjev zunanje temperature sprejema signale.



1. Odprite senzor zunanje temperature, kot je prikazano na sliki.



2. Odstranite kondenzatorje, kot je prikazano na sliki.

7 Informacije o izdelku

7.1 Upoštevajte in shranite pripadajočo dokumentacijo

- ▶ Obvezno upoštevajte vsa vam namenjena navodila za uporabo, ki so priložena komponentam sistema.
- ▶ Upoštevajte navodila v priloženi Country Specifics.
- ▶ Kot uporabnik shranite ta navodila in vso pripadajočo dokumentacijo, da bodo na razpolago za nadaljnjo uporabo.


7.2 Veljavnost navodil

Ta navodila veljajo izključno za:

- 0020260935

7.3 Tipska tablica

Tipsko tablico najdete na zadnji strani izdelka.

Podatek na tipski tablici	Pomen
Serijska številka	za identifikacijo, 7. do 16. mesto = številka artikla izdelka
sensocomFORT	Oznaka izdelka
V	Nazivna napetost
mA	Označeni tok
	Preberite navodila

7.4 Serijska številka

Serijsko številko lahko najdete pod **MENI | INFORMACIJA | Serijska številka**. 10-mestno številko artikla najdete v drugi vrstici.

7.5 Oznaka CE



Oznaka CE potrjuje, da izdelki izpolnjujejo osnovne zahteve veljavnih direktiv v skladu s podatki na izjavi o skladnosti.

S tem proizvajalec izjavlja, da tip radijske naprave, ki je opisan v teh navodilih, ustreza direktivi 2014/53/EU.

Celotno besedilo izjave ES o skladnosti je na voljo na naslednji spletni strani:

<https://www.vaillant-group.com/doc/doc-radio-equipment-directive>

7.6 Garancija in servisna služba

7.6.1 Garancija

Informacije o garanciji proizvajalca najdete pod Country specifics.

7.6.2 Servisna služba

Kontaktne podatke naše servisne službe so navedeni na zadnji strani ali na naši spletni strani.

7.7 Recikliranje in odstranjevanje

Ta izdelek je električna oziroma elektronska oprema v smislu Direktive EU 2012/19/EU. Izdelek je bil razvit in proizveden z uporabo visokokakovostnih materialov in komponent. Te materiale in komponente je mogoče reciklirati in znova uporabiti.

Seznajte se s krajevno veljavnimi določbami o ločenem zbiranju odpadne električne in elektronske opreme. Če pravilno zavržete odpadno opremo, okolje in ljudi zaščitite pred morebitnimi negativnimi posledicami.

Odstranjevanje embalaže

- ▶ Poskrbite za pravilno odstranitev embalaže.
- ▶ Upoštevajte vse ustrezne predpise.

Odstranjevanje izdelka

- ▶ Poskrbite za pravilno odstranjevanje izdelka in opreme.
- ▶ Upoštevajte vse ustrezne predpise.



■ Če je izdelek označen s tem znakom:

- ▶ V tem primeru izdelek ne sodi med gospodinske odpadke.
- ▶ Namesto tega izdelek odpeljite na zbirno mesto za odložene električne ali elektronske naprave.

Odstranjevanje baterij/akumulatorskih baterij



■ Če izdelek vsebuje baterije/akumulatorske baterije, ki so označene s tem znakom:

- ▶ V tem primeru baterije/akumulatorske baterije oddajte na zbirnem mestu za baterije/akumulatorske baterije.
 - ◀ **Pogoj:** Baterije/akumulatorske baterije je mogoče odstraniti iz izdelka brez uničenja. V nasprotnem primeru se baterije/akumulatorske baterije odstranijo skupaj z izdelkom.
- ▶ V skladu z zakonskimi predpisi je vračilo rabljenih baterij obvezno, ker baterije/akumulatorske baterije lahko vsebujejo zdravju in okolju škodljive snovi.

Brisanje osebnih podatkov

Nepooblaščen tretje osebe lahko zlorabijo osebne podatke (npr. podatke za spletno prijavo ipd.).

Če izdelek vsebuje osebne podatke:

- ▶ Preden zavržete izdelek, se prepričajte, da na izdelku in v njem ni osebnih podatkov.

7.8 Podatki o izdelku v skladu z uredbo EU št. 811/2013, 812/2013

Učinkovitost ogrevanja prostorov glede na letni čas vsebuje pri napravah z vgrajenimi vremensko vodenimi regulatorji in možnostjo vklopa delovanja sobnega termostata tudi korekturni faktor tehnološkega razreda regulatorja VI. Če boste to funkcijo deaktivirali, je mogoč odklon pri učinkovitosti ogrevanja prostorov glede na letni čas.

Razred temperaturnega regulatorja	VI
Prispevek k energetski učinkovitosti pri ogrevanju prostorov glede na letni čas η_s	4,0 %

7.9 Tehnični podatki

7.9.1 Regulator sistema

Tip baterije	LR06
Nazivna udarna napetost	330 V
Frekvenčni pas	868,0 ... 868,6 MHz
maks. oddajna moč	< 25 mW
Doseg na prostem	≤ 100 m
Doseg v zgradbi	≤ 25 m
Stopnja umazanosti	2
Stopnja zaščite	IP 20
Razred zaščite	III
Temperatura za tlačni preizkus s kroglo	75 °C
Maks. dovoljena temperatura okolice	0 ... 45 °C
Tren. zr. vlaga prost.	35 ... 95 %
Način delovanja	Tip 1
Višina	109 mm
Širina	175 mm
Globina	27 mm

Stopnja zaščite	IP 44
Razred zaščite	III
Temperatura za tlačni preizkus s kroglo	75 °C
Dovoljena temperatura delovanja	-40 ... 60 °C
Višina	110 mm
Širina	76 mm
Globina	41 mm

7.9.2 Radijski sprejemnik

Nazivna napetost	9 ... 24 V ---
Označeni tok	< 50 mA
Nazivna udarna napetost	330 V
Frekvenčni pas	868,0 ... 868,6 MHz
maks. oddajna moč	< 25 mW
Doseg na prostem	≤ 100 m
Doseg v zgradbi	≤ 25 m
Stopnja umazanosti	2
Stopnja zaščite	IP 21
Razred zaščite	III
Temperatura za tlačni preizkus s kroglo	75 °C
Maks. dovoljena temperatura okolice	0 ... 60 °C
relativna zračna vlaga prostora	35 ... 90 %
Prerez priključne napeljave	0,75 ... 1,5 mm ²
Višina	115,0 mm
Širina	142,5 mm
Globina	26,0 mm







7.9.3 Zunanji temperaturni senzor

Električna napetost	Sončna celica z zalogovnikom energije
Rezerva za delovanje v okvari (pri polnem zalogovniku energije)	≈ 30 dni
Nazivna udarna napetost	330 V
Frekvenčni pas	868,0 ... 868,6 MHz
maks. oddajna moč	< 25 mW
Doseg na prostem	≤ 100 m
Doseg v zgradbi	≤ 25 m
Stopnja umazanosti	2

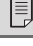
Dodatek

A Odprava motenj, servisno sporočilo

A.1 Odpravljanje motenj

Motnja	Mogoči vzroki	Ukrep
Zaslon ostane temen	Baterije so prazne	<ol style="list-style-type: none"> Zamenjajte vse baterije. (→ Odsek 6.5) Če je napaka še vedno prisotna, obvestite inštalaterja.
Zaslon: Način dod. greln. v primeru napake Topl. črpalka (pokličite inštalaterja) , nezadostno segrevanje ogrevanja in tople vode	Toplotna črpalka ne deluje	<ol style="list-style-type: none"> Obvestite inštalaterja. Izberite nastavitve za zasilno delovanje, dokler ne pride inštalater. Natančnejše razlage najdete pod Sporočila o motnjah, napakah in servisna sporočila (→ Odsek 6).
Zaslon: F. Napaka ogrevalne naprave , na zaslonu se prikaže konkretna koda napake, npr. F.33, s konkretno ogrevalno napravo	Napaka ogrevalne naprave	<ol style="list-style-type: none"> Odpravite motnjo ogrevalne naprave tako, da najprej izberete Ponastavi in nato Da. Če sporočilo o napaki ne izgine, obvestite inštalaterja.
Zaslon: ne razumete nastavljenega jezika	Nastavljen je napačen jezik	<ol style="list-style-type: none"> 2 x pritisnite . Izberite zadnjo menijsko točko ( NASTAVITVE) in potrdite s pritiskom na . Pod  NASTAVITVE izberite drugo menijsko točko in potrdite s pritiskom na . Izberite jezik, ki ga razumete, in potrdite s pritiskom na .

A.2 Servisna sporočila

#	Koda/pomen	Opis	Vzdrževalna dela	Interval	
1	Pomanjkanje vode: sledite navodbam v ogrevalni napravi.	Tlak vode v ogrevalnem sistemu je previsok.	Polnjenje z vodo boste našli v navodilih za uporabo posameznih ogrevalnih naprav	Glejte navodila ogrevalne naprave	

B -- Odpravljanje motenj in napak, servisno sporočilo

B.1 Odpravljanje motenj


Motnja	Mogoči vzroki	Ukrep
Zaslon ostane temen	Baterije so prazne	▶ Zamenjajte vse baterije. (→ Odsek 6.5)
	Izdelek je v okvari	▶ Zamenjajte izdelek.
Z upravljalnimi elementi ne dosežete sprememb na zaslonu	Napaka programske opreme	<ol style="list-style-type: none"> Odstranite vse baterije. Vstavite baterije v skladu s polariteto, ki je označena v predalu za baterije.
	Izdelek je v okvari	▶ Zamenjajte izdelek.
Ogrevalna naprava pri doseženi sobni temperaturi ogreva naprej	napačna vrednost v funkciji Nadzor sobne temp.: ali Dodelitev območja:	<ol style="list-style-type: none"> V funkciji Nadzor sobne temp.: nastavite vrednost Aktivno ali Razširjeno. V območju, v katerem je nameščen regulator sistema, v funkciji Dodelitev območja: dodelite naslov regulatorja sistema.
Ogrevalni sistem ostane v načinu priprave tople vode	Ogrevalna naprava ne more doseči najvišje zahtevane temperature dvižnega voda	▶ V funkciji Najv. predv. temp. dviž. voda: °C nastavite nižjo vrednost.
Prikazan je samo eden od več ogrevalnih krogotokov	Ogrevalni krogotoki niso aktivni	▶ V funkciji Vrsta krogotoka: za ogrevalni krogotok določite željeno delovanje.
Preklop na servisni nivo ni mogoč	Neznana koda za servisni nivo	▶ Regulator sistema ponastavite na tovarniške nastavitve. Vse nastavljene vrednosti se izgubijo.

B.2 Odpravljanje napak

Koda/pomen	Mogoči vzroki	Ukrep
Komunikacija prezrač. naprave prekinjena F.509	Kabel v okvari	▶ Zamenjajte kabel.
	Vtična povezava ni pravilna	▶ Preverite vtično povezavo.
Komunikacija regul. modula TČ je prekinjena F.511	Kabel v okvari	▶ Zamenjajte kabel.
	Vtična povezava ni pravilna	▶ Preverite vtično povezavo.
Komunikacija ogrevalne naprave 1 je prekinjena (lahko je ogrevalna naprava od 1 do 8) F.1191...F.1195, F.1200...F.1211, F.1252...F.1255	Kabel v okvari	▶ Zamenjajte kabel.
	Vtična povezava ni pravilna	▶ Preverite vtično povezavo.
Komunikacija FM3 naslov 1 prekinjena (lahko je naslov od 1 do 3) F.1212...F.1214	Kabel v okvari	▶ Zamenjajte kabel.
	Vtična povezava ni pravilna	▶ Preverite vtično povezavo.
Komunikacija FM5 prekinjena F.1218	Kabel v okvari	▶ Zamenjajte kabel.
	Vtična povezava ni pravilna	▶ Preverite vtično povezavo.
Komunikacija dalj. upr. 1 prekinjena (lahko je naslov od 1 do 3) F.1219...F.1222	Baterije daljinskega upravljalnika so prazne	▶ Zamenjajte vse baterije (→ Navodila za uporabo in namestitev radijskega daljinskega upravljalnika).
Komunikacija postaje za sanitarno vodo je prekinjena F.1227	Kabel v okvari	▶ Zamenjajte kabel.
	Vtična povezava ni pravilna	▶ Preverite vtično povezavo.
Komunikacija solarne postaje prekinjena F.1228, F.1229	Kabel v okvari	▶ Zamenjajte kabel.
	Vtična povezava ni pravilna	▶ Preverite vtično povezavo.
Komunikacija z internetnim modulom je prekinjena F.900	Kabel v okvari	▶ Zamenjajte kabel.
	Vtična povezava ni pravilna	▶ Preverite vtično povezavo.
Signal senzora zunanje temp. ni veljaven F.521	Senzor zunanje temperature je pokvarjen	▶ Zamenjajte senzor zunanje temperature.
Konfiguracija FM3 [1] ni pravilna (lahko je naslov od 1 do 3) F.1231...F.1233	Napačna nastavitvena vrednost za FM3	▶ Nastavite pravilno vrednost za FM3.
Mešalni modul ni podprt F.1237	Priključen je neustrezen modul	▶ Namestitev modul, ki ga regulator podpira.
Solarni modul ni podprt F.1238	Priključen je neustrezen modul	▶ Namestitev modul, ki ga regulator podpira.
Daljinski upravljalnik ni podprt F.1239	Priključen je neustrezen modul	▶ Namestitev modul, ki ga regulator podpira.
Koda sheme sistema ni pravilna F.1240	Neppravilno izbrana koda sheme sistema	▶ Nastavite pravilno kodo sheme sistema.
FM3 manjka F.1244	Manjkajoči FM3	▶ Priključite FM3.
Temp. senzor za toplo vodo S1 manjka na FM3 F.1245	Senzor temperature tople vode S1 ni priključen	▶ Priključite senzor temperature tople vode na FM3.
Solarna črpalka 1 javlja napako (lahko je solarna črpalka 1 ali 2) F.1246, F.1247	Motnja solarne črpalke	▶ Preverite solarno črpalko.
Plastni zalogovnik ni podprt F.1248	Priključen je neustrezen zalogovnik	▶ Zalogovnik odstranite iz ogrevalnega sistema.
Konfiguracija MA2 regul. mod. TČ ni pravilna F.1249	Napačno priključen FM3	1. Demontirajte FM3. 2. Izberite ustrezno konfiguracijo.

Koda/pomen	Mogoči vzroki	Ukrep
Konfiguracija MA2 regul. mod. TČ ni pravilna F.1249	Napačno priključen FM5	1. Demontirajte FM5. 2. Izberite drugačno konfiguracijo.
Konfiguracija FM5 ni pravilna F.1251	Napačna nastavitvena vrednost za FM5	▶ Nastavite pravilno vrednost za FM5.
Konfiguracija FM3 [1] MA ni pravilna (lahko je naslov od 1 do 3) F.1257...F.1259	Nepravilna izbira komponente za večfunkcijski izhod	▶ V funkciji MA FM3 izberite komponento, ki ustreza komponenti, priključeni na večfunkcijski izhod modula FM3.
Konfiguracija FM5 MA ni pravilna F.1263	Nepravilna izbira komponente za večfunkcijski izhod	▶ V funkciji MA FM5 izberite komponento, ki ustreza komponenti, priključeni na večfunkcijski izhod modula FM5.
Signal senzorja sobne temp. reg. sistema ni veljaven F.1361	Senzor sobne temperature je pokvarjen	▶ Zamenjajte regulator.
Signal senzorja sobne temp. daljin. upravljal. 1 ni veljaven (lahko je naslov od 1 do 3) F.1363...F.1366	Senzor sobne temperature je pokvarjen	▶ Zamenjajte daljinski upravljalnik.
Signal senzorja S1 FM3 naslov 1 ni veljaven (lahko je od S1 do 7 in naslov od 1 do 3) F.5000...F.5020	Tipalo v okvari	▶ Zamenjajte tipalo.
Signal senzorja S1 FM5 ni veljaven (lahko je od S1 do S13) F.5021...F.5033	Tipalo v okvari	▶ Zamenjajte tipalo.
Ogrevalna naprava 1 javlja napako (lahko je ogrevalna naprava od 1 do 8) F.5034...F.5049	Motnja ogrevalne naprave	▶ Glejte navodila prikazane ogrevalne naprave.
Prezračevalna naprava javlja napako F.5050	Motnja prezračevalne naprave	▶ Glejte navodila prezračevalne naprave.
Regul. modul TČ javlja napako F.5051	Motnja modula za regulacijo toplotne črpalke	▶ Zamenjajte modul za regulacijo toplotne črpalke.
Manjka dodelitev daljinskega upravljalnika 1 (lahko je naslov od 1 do 3) F.5056...F.5059	Manjka dodelitev daljinskega upravljalnika 1 območju.	▶ Daljinskemu upravljalniku v funkciji Dodelitev območja : dodelite pravilni naslov.
Manjka aktiviranje območja F.5060	Uporabljeno območje še ni registrirano.	▶ V funkciji Območje aktivirano : izberite vrednost Da .
	Ogrevalni krogotoki niso aktivni	▶ V funkciji Vrsta krogotoka : za ogrevalni krogotok določite želeno delovanje.

B.3 Servisna sporočila

#	Koda/pomen	Opis	Vzdrževalna dela	Interval	
1	Ogrev. naprava 1 potrebuje vzdrževanje * , * je lahko ogrevalna naprava od 1 do 8	Potrebno je vzdrževanje ogrevalne naprave.	Vzdrževalna dela boste našli v navodilih za uporabo ali namestitev posameznih ogrevalnih naprav	Glejte navodila za uporabo ali namestitev ogrevalne naprave	
2	Prezračevalna naprava potrebuje vzdrževanje	Potrebno je vzdrževanje prezračevalne naprave.	Vzdrževalna dela boste našli v navodilih za uporabo ali namestitev prezračevalne naprave	Glejte navodila za uporabo ali namestitev prezračevalne naprave	
3	Pomanjkanje vode: sledite navodilom v ogrevalni napravi.	Tlak vode v ogrevalnem sistemu je previsok.	Pomanjkanje vode: upoštevajte navedbe v ogrevalni napravi.	Glejte navodila za uporabo ali namestitev ogrevalne naprave	
4	Vzdrževanje Obrnite se na:	Datum termina za vzdrževanje ogrevalnega sistema.	Izvedite potrebna vzdrževalna dela	Vneseni datum v regulatorju	

Indeks

B			
Baterija	128	Uničevanje, senzor zunanje temperature	179
D		Upravljalni elementi	132
Dokumentacija	180	V	
K		Vzdrževanje	177
Kvalifikacija	128	Z	
M		Zagon senzorja zunanje temperature	148
Menjava baterije	178	Zaključeno izvajanje čarovnika za namestitev	177
Menjava senzorja zunanje temperature	179	Zaslon	132
Montaža držala naprave, na steno	149	Zmrzal	129
Montaža radijskega sprejemnika na ogrevalno napravo ...	146		
Montaža radijskega sprejemnika na steno	146		
Montaža, regulator sistema na držalo naprave	149		
N			
Namenska uporaba	128		
Napaka	177		
Napake	177		
Nastavitev krivulje ogrevanja	131		
Natikanje regulatorja sistema na držalo naprave	149		
Natikanje senzorja zunanje temperature	148		
Natikanje senzorja zunanje temperature na stenski nosilec	148		
Natikanje, regulator sistema na držalo naprave	149		
O			
Odčitavanje serijske številke	180		
Odčitavanje številke artikla	180		
Odstranjevanje	180		
Oznaka CE	180		
P			
Pogoj za moč sprejema senzorja zunanje temperature	147		
Pogoj za ugotavljanje moči sprejema senzorja zunanje temperature	147		
Pogoji za zagon	177		
Pogoji za zagon ogrevalnega sistema	177		
Predpisi	129		
Preprečitev nepravilnega delovanja	131		
Priključitev radijskega sprejemnika na ogrevalno na- pravo	146		
Priključitev radijskega sprejemnika na prezračevalno napravo	147		
R			
Recikliranje	180		
Regulator sistema, ugotavljanje mesta postavitve	149		
S			
Serijska številka	180		
Š			
Številka artikla	180		
U			
Ugotavljanje mesta montaže regulatorja sistema	149		
Ugotavljanje mesta postavitve regulatorja sistema	149		
Ugotavljanje mesta postavitve senzorja zunanje tempera- ture	147		
Ugotavljanje moči signala regulatorja sistema	149		
Ugotavljanje moči signala senzorja zunanje tempera- ture	147		
Ugotavljanje moči sprejema regulatorja sistema	149		
Ugotavljanje moči sprejema senzorja zunanje tempera- ture	147		
Uničevanje pokvarjenega senzorja zunanje tempera- ture	179		
Uničevanje senzorja zunanje temperature	179		

Country specifics

1 MK, Macedonia

1.1 Гаранција

Информации за гаранцијата на производителот ќе добиете на адресата за контакт што е наведена долу на задната страна.

1.2 Сервисна служба

Податоците за контакт со нашата сервисна служба ќе ги добиете на адресата што е наведена долу на задната страна или на www.vaillant.com.

2 SK, Slovakia

2.1 Záruka

Na informácie týkajúce sa záruky výrobcu sa spýtajte na kontaktnej adrese uvedenej na zadnej strane.

2.2 Servisná služba zákazníkom

Služby zákazníkom sú poskytované po celom Slovensku. Zoznam servisných partnerov je uvedený na internetovej stránke www.vaillant.sk.

Zákaznícka linka: +42134 6966 128

3 SI, Slovenia

3.1 Garancija

Garancija velja pod pogoji, ki so navedeni v garancijskem listu. Uporabnik je dolžan upoštevati pogoje navedene v garancijskem listu.

3.2 Servisna služba

Uporabnik je za prvi zagon naprave in potrditev garancijskega lista dolžan poklicati pooblaščen Vaillant servis. V nasprotnem primeru garancija ne velja. Vsa eventualna popravila na aparatu lahko izvaja izključno Vaillant servis.

Popis pooblaščenih serviserjev lahko dobite na Zastopstvu Vaillanta v Sloveniji:

Vaillant d.o.o.

Dolenjska c. 242 b

1000 Ljubljana

Tel. 01 28093 40

Tel. 01 28093 42

Tel. 01 28093 46

Tehnični oddelek 01 28093 45

Fax 01 28093 44

info@vaillant.si

www.vaillant.si

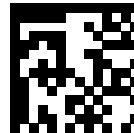
Supplier**Vaillant d.o.o.**

Heinzelova 60 ■ 10000 Zagreb

Tel. 01 6188 670 ■ Tel. 01 6188 671

Tel. 01 6064 380 ■ Tehnički odjel 01 6188 673

info@vaillant.hr ■ www.vaillant.hr



0020288141_04

Vaillant Group Slovakia, s.r.o.

Pplk. Pl'ušťa 45 ■ Skalica ■ 909 01

Tel +42134 6966 101 ■ Fax +42134 6966 111

Zákaznícka linka +42134 6966 128

www.vaillant.sk

Vaillant d.o.o.

Dolenjska c. 242 b ■ 1000 Ljubljana

Tel. 01 28093 40 ■ Tel. 01 28093 42

Tel. 01 28093 46 ■ Tehnični oddelek 01 28093 45

Fax 01 28093 44

info@vaillant.si ■ www.vaillant.si

Publisher/manufacture**Vaillant GmbH**

Berghauser Str. 40 ■ D-42859 Remscheid

Tel. +49 2191 18 0 ■ Fax +49 2191 18 2810

info@vaillant.de ■ www.vaillant.de

© These instructions, or parts thereof, are protected by copyright and may be reproduced or distributed only with the manufacturer's written consent. Subject to technical modifications.