

Návod na inštaláciu a údržbu



recoVAIR

VAR 150/4 L, VAR 150/4 R

SK

Vydavateľ/Výrobca

Vaillant GmbH

Berghauser Str. 40 ■ D-42859 Remscheid
Tel. +49 21 91 18-0 ■ Fax +49 21 91 18-2810
info@vaillant.de ■ www.vaillant.de

 **Vaillant**

Obsah

Obsah	Príloha	19
1 Bezpečnosť	A Úroveň pre servisných pracovníkov – prehľad	19
1.1 Výstražné upozornenia vzťahujúce sa na činnosť.....	B Poruchové hlásenia – prehľad	21
1.2 Použitie podľa určenia.....	C Hlásenia núdzového režimu – prehľad	22
1.3 Všeobecné bezpečnostné upozornenia.....	D Odstránenie porúch	22
1.4 Predpisy (smernice, zákony, normy).....	E Prehľad skúšobných programov	24
2 Pokyny k dokumentácii	F Hlásenia údržby – prehľad	24
2.1 Dodržiavanie súvisiacich podkladov.....	G Technické údaje	24
2.2 Uschovanie podkladov.....		
2.3 Platnosť návodu.....		
3 Opis výrobku		
3.1 Symboly na výrobku.....		
3.2 Konštrukcia.....		
3.3 Údaje na typovom štítku.....		
3.4 Označenie CE.....		
4 Montáž		
4.1 Kontrola rozsahu dodávky.....		
4.2 Rozmery.....		
4.3 Prihliadnutie na požiadavky na miesto inštalácie.....		
4.4 Montáž výrobku.....		
4.5 Otvorenie/zatvorenie výrobku.....		
5 Elektrická inštalácia		
5.1 Pripojenie externých komponentov v oblasti pripájania výrobku.....		
5.2 Zabudovanie a pripojenie ochrany pred mrazom.....		
5.3 Pripojenie obtoku.....		
5.4 Pripojenie zbernicového modulu VR 32		
5.5 Pripojenie pevne zabudovaného výrobku k napájaniu.....		
6 Obsluha		
6.1 Koncept obsluhy.....		
6.2 Vyvolanie úrovne pre servisných pracovníkov.....		
7 Uvedenie do prevádzky		
7.1 Zapnutie výrobku.....		
7.2 Asistent inštalácie.....		
8 Prispôsobenie výrobku		
8.1 Účinnosť systému.....		
9 Odovzdanie výrobku prevádzkovateľovi		
10 Inšpekcia, údržba a oprava		
10.1 Obstarávanie náhradných dielov.....		
10.2 Sieťový privod chybný.....		
10.3 Vykonávanie údržbových prác.....		
11 Rozpoznanie a odstránenie porúch, hlásení o chybách a o núdzovej prevádzke		
12 Zákaznícky servis		
13 Vyradenie z prevádzky		
13.1 Dočasné vyradenie výrobku z prevádzky.....		
13.2 Definitívne vyradenie výrobku z prevádzky.....		
14 Recyklácia a likvidácia		



1 Bezpečnosť

1.1 Výstražné upozornenia vzťahujúce sa na činnosť

Klasifikácia výstražných upozornení vzťahujúcich sa na činnosť

Výstražné upozornenia vzťahujúce sa na činnosť sú označené výstražným znakom a signálnymi slovami vzhľadom na stupeň možného nebezpečenstva:

Výstražný znak a signálne slovo



Nebezpečenstvo!

Bezprostredné ohrozenie života alebo nebezpečenstvo ťažkých poranení osôb



Nebezpečenstvo!

Nebezpečenstvo ohrozenia života zásahom elektrickým prúdom



Výstraha!

nebezpečenstvo ľahkých poranení osôb



Pozor!

riziko vzniku vecných škôd alebo škôd na životnom prostredí

1.2 Použitie podľa určenia

Pri neodbornom používaní alebo používaní v rozpore s určením môžu vzniknúť nebezpečenstvá poranenia alebo ohrozenia života používateľa alebo tretích osôb, resp. poškodenia výrobku a iných vecných hodnôt.

Výrobok je určený výlučne na vetranie a odsávanie obytných priestorov. Ak sa výrobok prevádzkuje súčasne so spaľovacím zariadením, toto spaľovacie zariadenie musí byť nezávislé od vzduchu v miestnosti. Diaľkové riadenie sa používa len na ovládanie výrobku. Výrobok sa smie prevádzkovať len s použitím filtrov.

Výrobok nie je vhodný na vetranie/odvetrávanie priestorov s bazénom. Z dôvodu veľkého zaťažovania prachom nie je prevádzka výrobku prípustná počas fázy stavby.

Použitie podľa určenia zahŕňa:

- dodržiavanie priložených návodov na prevádzku, inštaláciu a údržbu výrobku, ako

aj všetkých ďalších konštrukčných skupín systému,

- dodržiavanie všetkých inšpekčných a údržbových podmienok uvedených v návodoch.

Iné použitie, ako použitie opísané v predložennom návode alebo použitie, ktoré presahuje rámec tu opísaného použitia, sa považuje za použitie v rozpore s určením. Za použitie v rozpore s určením sa považuje aj každé bezprostredné komerčné a priemyselné použitie.

Pozor!

Akékoľvek zneužitie je zakázané.

1.3 Všeobecné bezpečnostné upozornenia

1.3.1 Nebezpečenstvo v dôsledku nedostatočnej kvalifikácie

Nasledujúce práce smú vykonávať iba servisní pracovníci, ktorí sú dostatočne kvalifikovaní:

- Montáž
- Demontáž
- Inštalácia
- Uvedenie do prevádzky
- Údržba (Práce uvedené v návode na obsluhu sú z toho vyňaté.)
- Oprava
- Vyradenie z prevádzky
- ▶ Všímajte si všetky sprievodné návody k výrobku.
- ▶ Postupujte podľa aktuálneho stavu techniky.
- ▶ Dodržiavajte všetky príslušné smernice, normy, zákony a iné predpisy.

1.3.2 Pri súčasnej prevádzke so spaľovacím priestorom hrozí nebezpečenstvo otravy

Ak sa výrobok prevádzkuje súčasne so spaľovacím priestorom, môžu zo spaľovacieho priestoru do miestností unikať životu nebezpečné spaliny.

- ▶ Zo strany stavby nainštalujte vhodné bezpečnostné zariadenie, ktoré kontroluje rozdiel tlaku medzi obytným priestorom a vedením spalín a pri príliš veľkom rozdieli tlaku vypne výrobok.





1 Bezpečnosť

- ▶ Nainštalované bezpečnostné zariadenie nechajte schváliť kominárom.
- ▶ Dodržiavajte návody spaľovacieho zariadenia a nariadenie o spaľovacích zariadeniach, ako aj ostatné relevantné zákony a normy.

1.3.3 Nebezpečenstvo poranenia v dôsledku vysokej hmotnosti výrobku

- ▶ Výrobok prepravujte na miesto inštalácie najmenej s dvomi osobami.

1.3.4 Nebezpečenstvo poranenia pri montáži následkom vysokej hmotnosti výrobku

- ▶ Výrobok prepravujte na miesto inštalácie najmenej s dvomi osobami.
- ▶ Zaistite výrobok pri montáži proti prevráteniu alebo pádu.

1.3.5 Prístupnosť sieťovej zástrčky/ističa vedenia musí ostať zaručená

- ▶ Postarajte sa o to, aby sieťová zástrčka/istič vedenia (v závislosti od krajiny) bola po inštalácii kedykoľvek prístupná.

1.4 Predpisy (smernice, zákony, normy)

- ▶ Dodržiavajte národné predpisy, normy, smernice a zákony.



2 Pokyny k dokumentácii

2.1 Dodržiavanie súvisiacich podkladov

- ▶ Bezpodmienečne dodržiavajte všetky návody na obsluhu a inštaláciu, ktoré sú priložené ku komponentom systému.

2.2 Uschovanie podkladov

- ▶ Tento návod, ako aj všetky súvisiace podklady odovzdajte prevádzkovateľovi systému.

2.3 Platnosť návodu

Tento návod platí výlučne pre:

Číslo výrobku – výrobok

	Slovensko
VAR 150/4 R	0010016049
VAR 150/4 L	0010016050

3 Opis výrobku

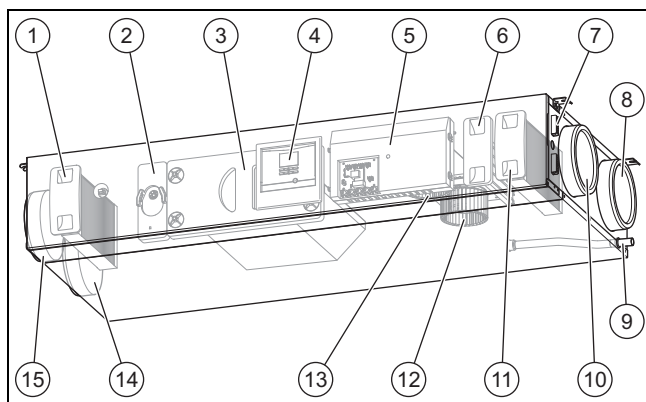
Výrobok je bytovým ventilačným zariadením.

3.1 Symboly na výrobku

Symbol	Význam
	Otvor pre filter vonkajšieho vzduchu
	Otvor pre filter odpadového vzduchu

3.2 Konštrukcia

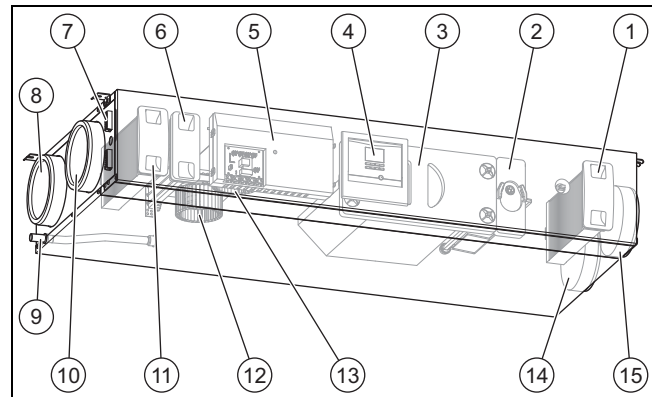
3.2.1 VAR 150/4 R



- | | |
|---|---|
| 1 Filter odpadového vzduchu | 7 Oblasť pripájania externých komponentov |
| 2 Obtok (voliteľná obchádzka spätného získania tepla) | 8 Pripojenie odvádzaného vzduchu |
| 3 Prikrytie výmenníka tepla | 9 Hrdlo výpustu kondenzátu |
| 4 Ovládací panel | 10 Pripojenie vonkajšieho vzduchu |
| 5 Spínacia skriňa | 11 Filter odpadového vzduchu |
| 6 Ochrana pred mrazom (voliteľne) | 12 Ventilátor odvádzaného vzduchu |

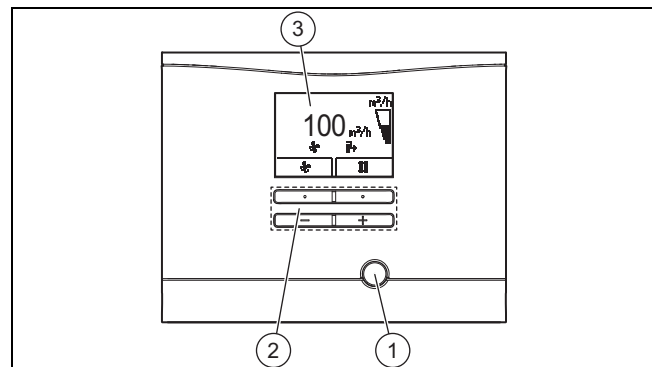
- | | |
|------------------------------------|----------------------------------|
| 13 Ventilátor privádzaného vzduchu | 15 Pripojenie odpadového vzduchu |
| 14 Pripojenie privádzaného vzduchu | |

3.2.2 VAR 150/4 L



- | | |
|---|------------------------------------|
| 1 Filter odpadového vzduchu | 9 Hrdlo výpustu kondenzátu |
| 2 Obtok (voliteľné spätné získanie tepla) | 10 Pripojenie vonkajšieho vzduchu |
| 3 Prikrytie výmenníka tepla | 11 Filter odpadového vzduchu |
| 4 Ovládací panel | 12 Ventilátor odvádzaného vzduchu |
| 5 Spínacia skriňa | 13 Ventilátor privádzaného vzduchu |
| 6 Ochrana pred mrazom (voliteľne) | 14 Pripojenie privádzaného vzduchu |
| 7 Oblasť pripájania externých komponentov | 15 Pripojenie odpadového vzduchu |
| 8 Pripojenie odvádzaného vzduchu | |

3.2.3 Prehľad ovládacích prvkov





- | | |
|-----------------------------|------------------------|
| 1 Tlačidlá zrušenia poruchy | 2 Ovládacích tlačidiel |
| | 3 Displeja |

4 Montáž

3.3 Údaje na typovom štítku

Typový štítok je umiestnený na spodnej strane výrobku.

Údaje na typovom štítku	Význam
	Prečítajte si návod na inštaláciu a údržbu!
VAR 150/4 L (R)	Typové označenie
VAR	Vetracie zariadenie Vaillant so spätným získaním tepla
150	max. objemový prietok vzduchu v m ³ /h
/4	Generácia zariadenia
L (R)	vľavo (vpravo)
P _{MAX}	max. príkon
V _{MAX}	max. objemový tok vzduchu
dP _{MAX}	Dodávací tlak pri max. objemovom toku vzduchu
T _{MAX}	max. prevádzková teplota
 2112450010015166000001N5	Čiarový kód so sériovým číslom, 7. až 16. číslica tvoria číslo výrobku

3.4 Označenie CE



Označením CE sa dokumentuje, že výrobky podľa typového štítku spĺňajú základné požiadavky príslušných smerníc.

Vyhlasenie o zhode si môžete prezrieť u výrobcu.

4 Montáž

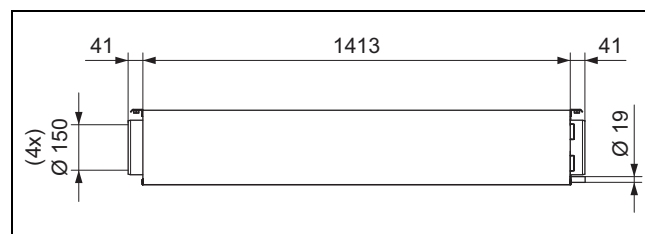
4.1 Kontrola rozsahu dodávky

► Prekontrolujte úplnosť rozsahu dodávky.

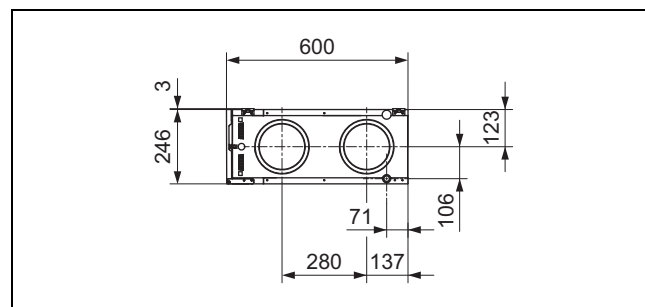
Počet	Označenie
1	Zariadenie na vetranie bytu
1	Montážna súprava: <ul style="list-style-type: none"> - Gumené podložky (4 kusy) - Podložky (4 kusy) - Upevňovacie skrutky (4 kusy) - Zápustné kolíky (4 kusy) - Pripájacia hadica pre sifón, príp. odtok kondenzátu
1	Príslušenstvo – dokumentácia

4.2 Rozmery

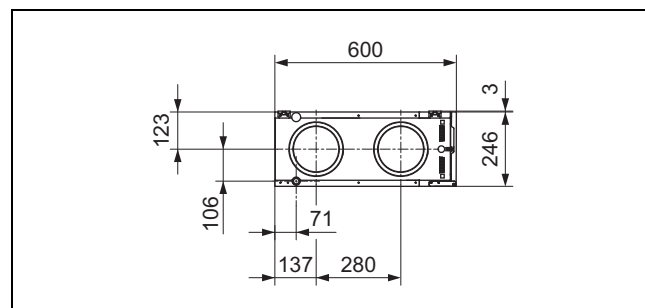
4.2.1 Čelný pohľad



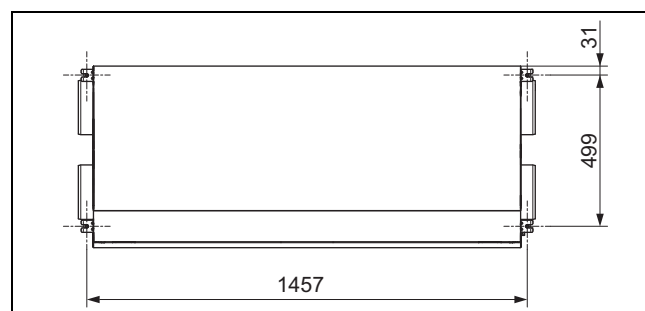
4.2.2 Pohľad z pravého boku



4.2.3 Pohľad z ľavého boku



4.2.4 Pohľad zhora



4.3 Prihľadnutie na požiadavky na miesto inštalácie

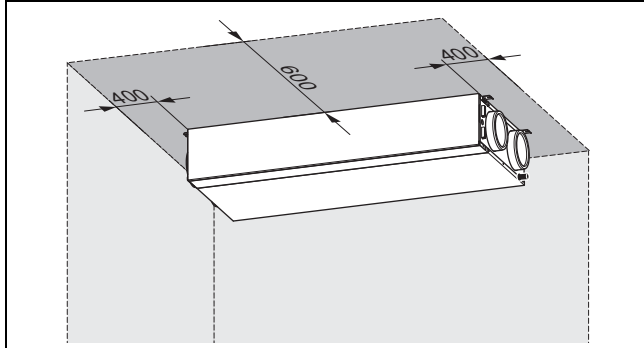
4.3.1 Dodržanie požiadaviek na miesto inštalácie výrobku

Výrobok je možné inštalovať v pivniciach, skladoch alebo viacúčelových miestnostiach a v podkrovi. Výrobok sa môže inštalovať závesný na strope alebo stene.

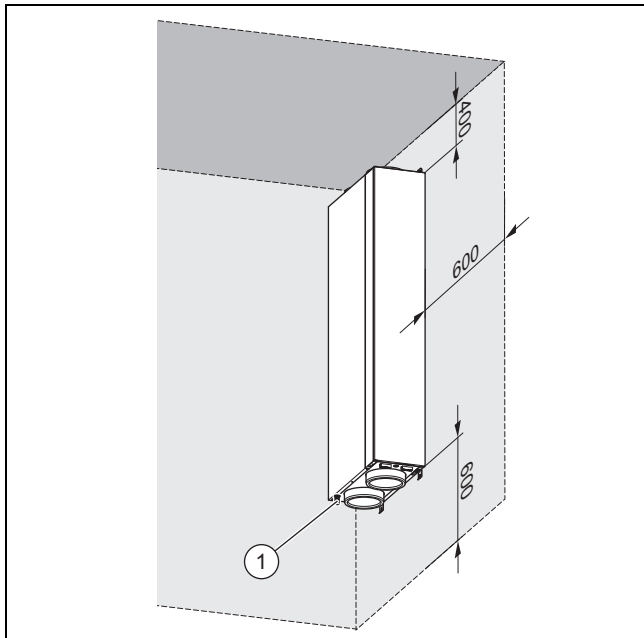
- Dodržiavajte aktuálne platné národné stavebno-právne predpisy.
- Uistite sa, že miesto inštalácie je suché a priebežne zabezpečené proti mrazu.

- ▶ Zabezpečte, aby sa miesto inštalácie vetralo a odvetrávalo.
- ▶ Namontujte potrubné vedenie pre privádzaný vzduch v dostatočnej vzdialenosti od potrubného vedenia pre odvádzaný vzduch, potrubného vedenia pre odpadový vzduch a odvodušňovania odtoku.
- ▶ Prekontrolujte nosnosť steny, resp. stropu.
 - Nosnosť: ≥ 40 kg
- ▶ Skontrolujte, či sú priložené upevňovacie prostriedky vhodné pre vybrané miesto inštalácie.
- ▶ Postarajte sa o to, aby miesto inštalácie neležalo vyššie ako maximálne 2 000 metrov nad hladinou mora.

Minimálne odstupy a voľné priestory na montáž



- ▶ Dodržte minimálne odstupy a montážne vzdialenosti pri montáži na strop.



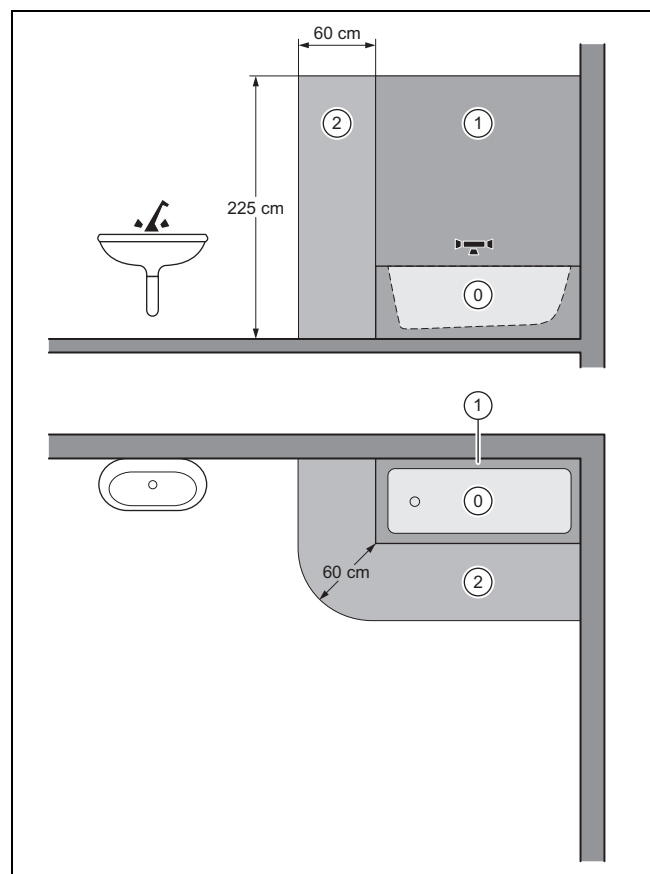
- ▶ Dodržte minimálne odstupy a montážne vzdialenosti pri montáži na stenu.
- ▶ Na montáž vetracieho systému naplánujte dostatok priestoru.
- ▶ Postarajte sa o čo najkratšie možné vzdialenosti medzi zberným vedením ventilačného systému a výrobkom, aby sa zabránilo stratám tlaku.
- ▶ Po inštalácii zabezpečte dosiahnuteľnosť potrubných vedení a vetracieho systému.
- ▶ Postarajte sa o to, aby sieťová zástrčka/istič vedenia (v závislosti od krajiny) bola po inštalácii kedykoľvek prístupná.

- ▶ Dbajte na to, aby bol k dispozícii dostatok priestoru na montáž sifónu pre kondenzát a odtokového potrubia kondenzátu.
- ▶ Ak výrobok montujete vertikálne, potom musí výpusť kondenzátu (1) ukazovať nadol.
- ▶ Prihliadajte na to, aby bola pri inštalácii s krytom (zavesený strop) zaručená prístupnosť k výrobku na účel vykonávania údržbových prác cez dostatočne veľké revízne otvory.

Požiadavky na ochranné oblasti

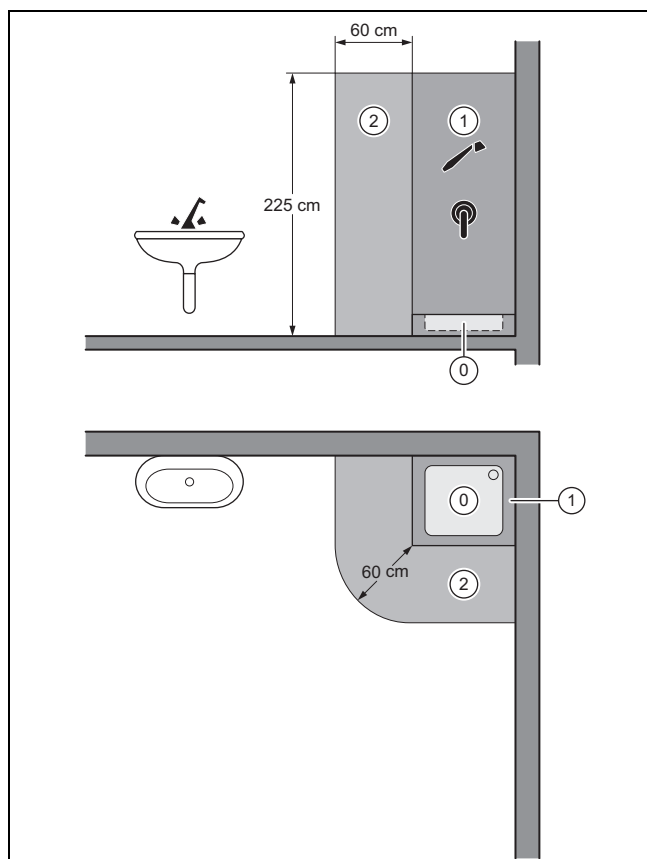
- ▶ Výrobok nainštalujte mimo vyobrazených ochranných oblastí (0–2).

Ochranné oblasti sú výškovo obmedzené vodorovnou plochou nad podlahou. Definovaná výška predstavuje 225 cm. Ak je ale pevne nastavená hlavica sprchy/výpusť vody namontovaná vyššie ako 225 cm, potom pevne nastavená hlavica sprchy/výpusť vody výškovo obmedzuje ochrannú oblasť.

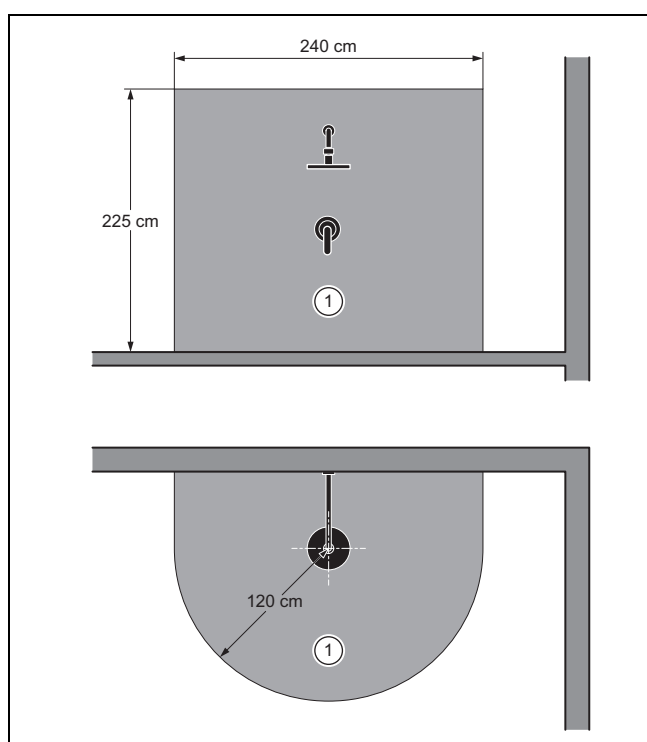


- ▶ Ak výrobok inštalujete v priestore s vaňou, potom ho nainštalujte mimo vyobrazených ochranných oblastí.

4 Montáž



- ▶ Ak výrobok inštalujete v priestore so sprchovou vaňou, potom ho nainštalujte mimo vyobrazených ochranných oblastí.



- ▶ Ak výrobok inštalujete v priestore so sprchou, potom ho nainštalujte mimo vyobrazených ochranných oblastí.

4.3.2 Dodržte požiadavky na miesto inštalácie diaľkového riadenia (stupňový spínač/regulátor)

- ▶ Zabezpečte, aby diaľkové riadenie bolo na mieste inštalácie kedykoľvek prístupné.
- ▶ Zabezpečte, aby bol dostatok priestoru na inštaláciu a obsluhu diaľkového riadenia.

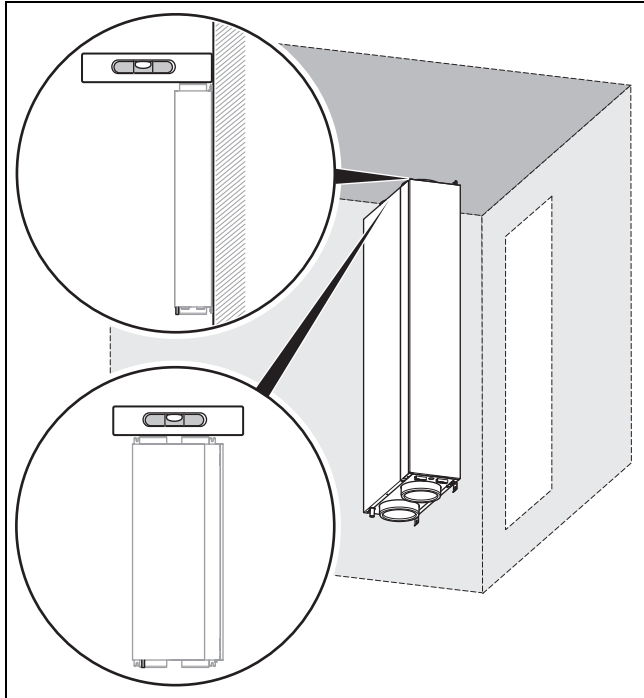
4.3.3 Dodržte požiadavky na inštaláciu kanálov, výrobku a k tlmivom hluku

Ak leží vyústenie potrubného vedenia pre odvádzaný vzduch príliš blízko pri vstupnom otvore potrubného vedenia pre vonkajší vzduch, môže dochádzať k recirkulácii odvádzaného vzduchu.

- ▶ Zabráňte tomu, aby sa priamo nasával odvádzaný vzduch na mieste prepúšťania vonkajšieho vzduchu, privádzaný vzduch na mieste prepúšťania odpadového vzduchu, resp. prúdiaci vzduch cez netesnosti/priechodky vedenia.
- ▶ Ak na základe miestnych daností nemôžete dodržať minimálny odstup, potom musíte použiť kompaktnú fasádu priechodku.
- ▶ V prípade potreby spojte výrobok s potrubnými vedeniami pomocou hadice tlmiacej hluk, aby sa minimalizovalo obťažovanie hlukom pochádzajúcim z pevných (v tí.
- ▶ Namontujte tlmiv hluku, aby sa minimalizovalo obťažovanie hlukom cez kanálový systém.
- ▶ Ak výrobok inštalujete v podkrovní, potom si vyberte miesto inštalácie, ktoré neleží nad spoločenskými alebo obytnými miestnosťami.
- ▶ Ak na mieste inštalácie existujú osobitné akustické požiadavky, potom zo strany stavby vykonajte príslušné opatrenia na zabránenie hluku.

4.4 Montáž výrobku

4.4.1 Montáž výrobku na stenu



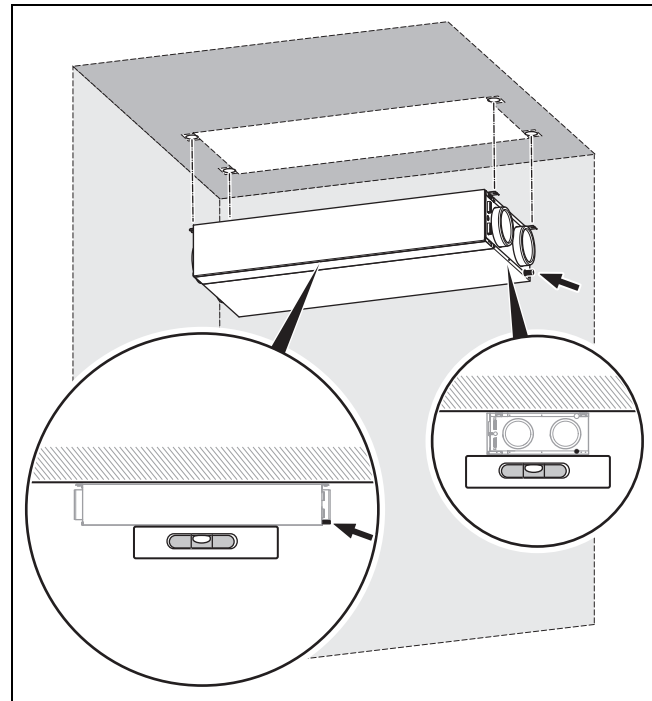
Pozor!
Riziko hmotnej škody spôsobenej kondenzátom!

Ak nemôže kondenzát odtekať z výrobku, môže to výrobok poškodiť.

- ▶ Výrobok namontujte tak, aby hrdlo výpustu kondenzátu ukazovalo nadol.

1. Vyrvajte otvory pre upevňovacie skrutky.
 - Otvory (→ strana 6): 4
2. Do vyrvianých otvorov osadte hmoždinky.
3. Zaskrutkujte do dvoch otvorov (na strane výrobku s hrdlom na odtok kondenzátu) dve upevňovacie skrutky až do stredu.
4. Výrobok nasadte skrutkovými otvormi na upevňovacie skrutky a pritlačte ho na stenu.
5. Do horných otvorov vložte dve upevňovacie skrutky a výrobok utiahnite.
6. Dolné upevňovacie skrutky utiahnite.

4.4.2 Montáž výrobku na strop



Pozor!
Riziko hmotnej škody spôsobenej kondenzátom!

Ak nemôže kondenzát odtekať z výrobku, môže to poškodiť výrobok.

- ▶ Výrobok namontujte tak, aby strana výrobku s hrdlom výpustu kondenzátu vykazovala spád.

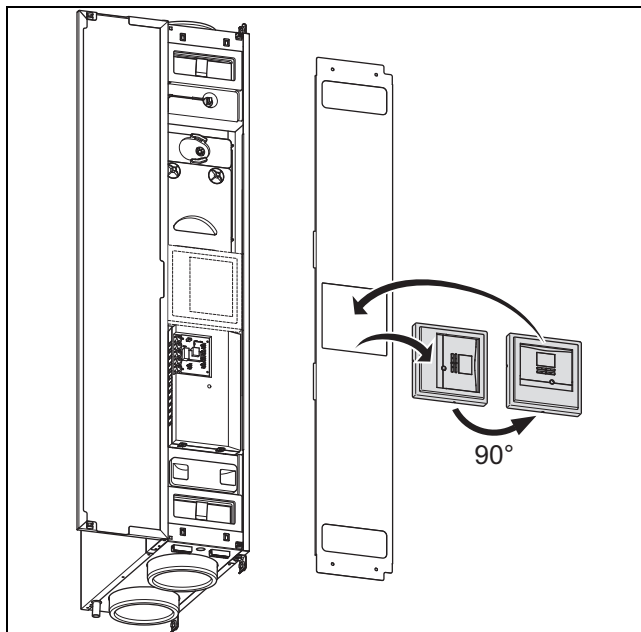
1. Vyrvajte otvory pre upevňovacie skrutky.
 - Otvory (→ strana 6): 4
2. Do vyrvianých otvorov osadte hmoždinky.
3. Zaskrutkujte do dvoch otvorov (na strane výrobku s hrdlom na odtok kondenzátu) dve upevňovacie skrutky až do stredu.
4. Výrobok zaveste skrutkovými otvormi na upevňovacie skrutky.
5. Pritlačte výrobok na strop a držte ho v tejto polohe.
6. Do ďalších dvoch otvorov vložte dve upevňovacie skrutky a výrobok utiahnite.
7. Ostatné upevňovacie skrutky utiahnite.
 - Poloha výrobku: vodorovne, bez sklonu

4.4.3 Otočenie displeja a ovládacích prvkov

Podmienky: Výrobok je namontovaný na stenu

- ▶ Otvorte výrobok. (→ strana 11)
- ▶ Uvoľnite káblové spojenia na displeji.
- ▶ Displej vytlačte z pridržiavacieho rámu.
- ▶ Vytlačte pridržiavací rám z výrezu krytu ovládacieho panela.

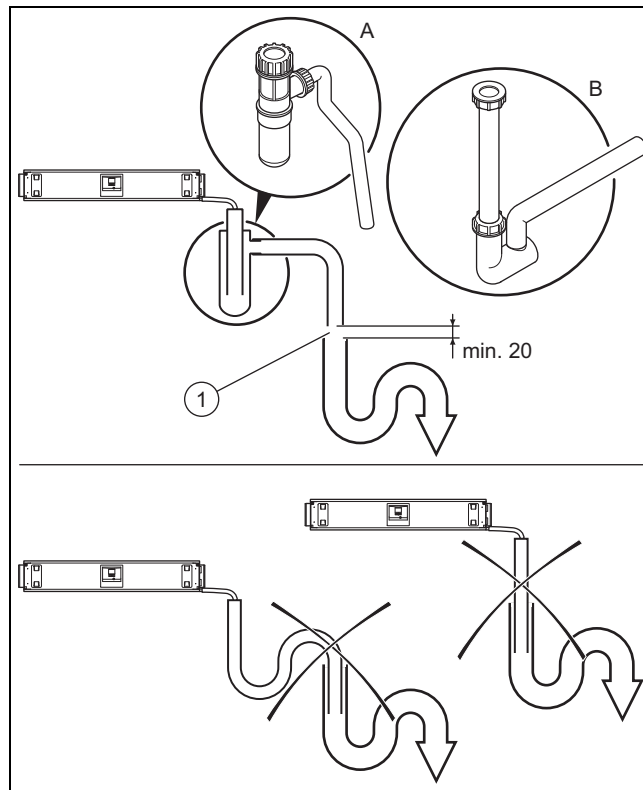
4 Montáž



- ▶ Otočte displej a pridržiavací rám.
 - 90°
- ▶ Vložte pridržiavací rám do výrezu krytu ovládacieho panela.
- ▶ Vložte displej do pridržiavacieho rámu.
- ▶ Vytvorte káblové spojenia na displeji.
- ▶ Zatvorte výrobok. (→ strana 11)

4.4.4 Pripojenie sifónu na kondenzát/suchého sifónu a odtokového potrubia kondenzátu

1. Sifón na kondenzát/suchý sifón pripojte na výrobok (→ návod na inštaláciu sifónu na kondenzát/suchého sifónu, príslušenstvo).
 - Spád odtokového vedenia kondenzátu (s klesaním od výrobku): > 5°



Nebezpečenstvo!

Pri nesprávnom pripojení odtokového potrubia kondenzátu hrozí poškodenie zdravia!

Odtokové potrubie kondenzátu sa z hygienických dôvodov nesmie pripájať priamo na odpadové potrubie.

- ▶ Odtok kondenzátu pripojte na druhý sifón.



Pozor!

Riziko hmotnej škody spôsobenej kondenzátom!

Ak bolo odtokové potrubie kondenzátu pripojené nesprávne, môže upchatie spôsobené kondenzátom a nekontrolovaný únik kondenzátu poškodiť výrobok. Okrem toho môže kondenzát vytečť z výrobku na podlahu.

- ▶ Medzi vývod odtokového potrubia kondenzátu a druhý sifón nainštalujte úsek na odkvapkávanie s min. 20 mm.
 - ▶ Dodržte spád pre odtokové vedenie kondenzátu (> 5°).
2. Pripojte odtokové potrubie kondenzátu, so zohľadnením úseku na odkvapkávanie (1), na druhý sifón.
 - Úsek na odkvapkávanie: ≥ 20 mm
 3. Sifón na kondenzát/suchý sifón naplňte vodou.

4.4.5 Pripojenie potrubných vedení

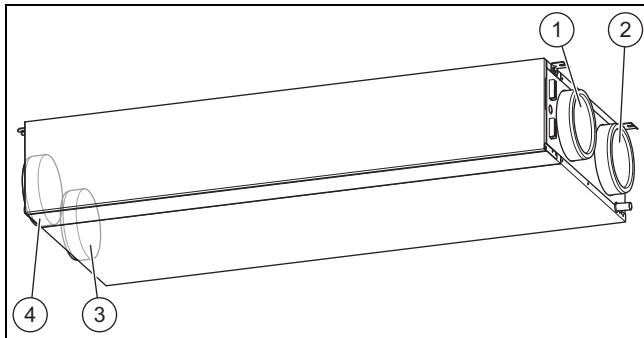
1. Skontrolujte, či potrubné vedenia nie sú príliš znečistené hrubými nečistotami.
hrubé znečistenie: k dispozícii
▶ Vyčistite potrubné vedenia.
2. Položte potrubné vedenia podľa údajov výrobcu a platných predpisov k výrobku.
 - Priemer potrubných vedení: ≥ 150 mm
 - Montáž vedení pre odvádzaný vzduch: všeobecný spád k výrobku s odtokovým potrubím kondenzátu na najhlbšom mieste (špeciálne príslušenstvo (koleno s odtokom kondenzátu))
3. Namontujte tlmič hluku vo vedeniach pre privádzaný vzduch, odvádzaný vzduch a vonkajší vzduch.
4. Všetky potrubné vedenia zaizolujte podľa platných predpisov.



Upozornenie

Aj vedenia pre privádzaný a odpadový vzduch pri pokladaní cez nevykurované priestory.

5. Utesnite vedenia pre vonkajší a odvádzaný vzduch utesnením proti difúzii pár.



- | | | | |
|---|--|---|---|
| 1 | Prípojka vonkajšieho vzduchu (variant R) | 3 | Prípojka privádzaného vzduchu (variant R) |
| 2 | Prípojka odvádzaného vzduchu (variant R) | 4 | Prípojka odpadového vzduchu (variant R) |
6. Odoberte uzatváracie kryty z prípojok výrobku.
 7. Pripojte potrubné vedenia na výrobok.



Pozor!

Riziko hmotnej škody v dôsledku chýbajúceho tesnenia!

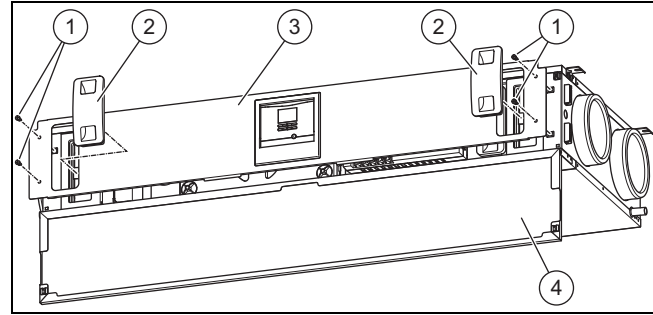
Ak nie sú potrubné vedenia pripojené na výrobok utesnením proti difúzii pár, tak môže dochádzať k tvorbe kondenzátu a to môže výrobok poškodzovať.

- ▶ Utesnite všetky pripojenia potrubných vedení medzi sebou a na výrobku tak, aby boli utesnené proti difúzii pár.
- ▶ Použite vhodné príslušenstvo a tesniace prostriedky.

8. Utesnite všetky prípojky výrobku utesnením proti difúzii pár.
 - lepiaca páska vhodná na utesnenie proti difúzii pár

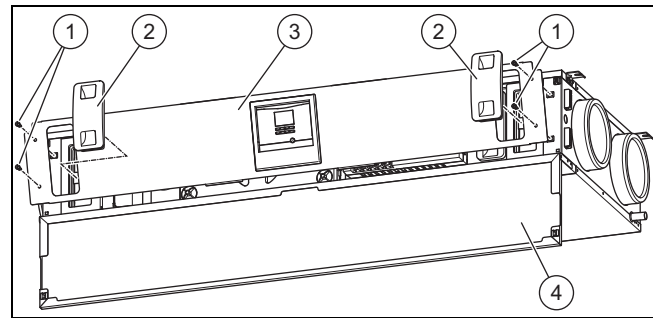
4.5 Otvorenie/zatvorenie výrobku

4.5.1 Otvorenie výrobku



1. Otvorte čelný kryt (4).
2. Vytiahnite obidve filtračné upchávky (2).
3. Uvoľnite všetky otočné uzávery (1) na kryte ovládacieho panela.
 - Štvrt' otočenia doľava
4. Odoberte kryt ovládacieho panela (3).

4.5.2 Zatvorenie výrobku



1. Položte kryt ovládacieho panela (3) na výrobok tak, že „nerovnomerný“ okraj krytu ovládacieho panela nasadíte na príslušné výrezy.
2. Prítlačte kryt ovládacieho panela na výrobok a otočné uzávery (1) priskrutkujte.
 - Štvrt' otočenia doprava
3. Zatláčte obidve filtračné upchávky dovnútra (2).
4. Zatvorte čelný kryt (4).

5 Elektrická inštalácia

Elektrickú inštaláciu smie vykonávať iba autorizovaný odborník na elektrické zariadenia.



Nebezpečenstvo!

Ohrozenie života pripojeniami pod napätím (230 V)!

Pri prácach na pripojeniach pod napätím (230 V) hrozí riziko ohrozenia života v dôsledku úrazu elektrickým prúdom.

- ▶ Sieťovú zástrčku výrobku vytiahnite zo zásuvky s ochranným kontaktom alebo odpojte prívod prúdu výrobku prostredníctvom ističa vedenia (v závislosti od krajiny), skôr ako začnete vykonávať práce na výrobku.

5 Elektrická inštalácia

- ▶ Prívod prúdu zaistíte proti opätovnému zapnutiu.
- ▶ Prekontrolujte beznapätový stav prípojok a pripojení.

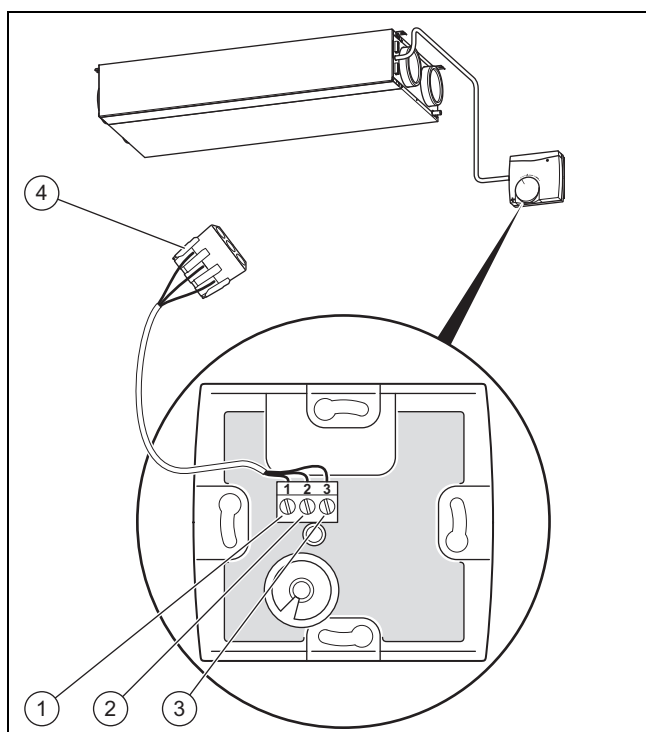
5.1 Pripojenie externých komponentov v oblasti pripájania výrobku

5.1.1 Pripojenie stupňového spínača



Upozornenie

Ak sa pripája Vaillant regulátor, nie je funkčný stupňový spínač.



- | | | | |
|---|------------------------------|---|-----------------------------------|
| 1 | Prípojka 1 na pripojenie GND | 3 | Prípojka 3 na pripojenie V+ |
| 2 | Prípojka 2 na pripojenie LED | 4 | Pripájacia zástrčka (v zariadení) |

1. Stupňový spínač otvorte tým, že odstránite kryt.
2. Pripojný kábel pripojte v oblasti pripájania stupňového spínača.
 - Obsadenie prípojok: Pripojenie GND na prípojku 1/Pripojenie LED na prípojku 2/Pripojenie V+ na prípojku 3
3. Pripojný kábel pripojte na pripájaciu zástrčku (4) v oblasti pripájania pre externé komponenty výrobku.

5.1.2 Pripojenie snímačov kvality vzduchu

- ▶ Snímače kvality vzduchu pripojte v oblasti pripájania pre externé komponenty výrobku (→ návod na inštaláciu pre snímače kvality vzduchu).

5.1.3 Pripojenie regulátora systému VRC 700

- ▶ Regulátor pripojte na eBUS prípojku v oblasti pripájania pre externé komponenty výrobku (→ návod na inštaláciu regulátora systému).

- Druh pripojenia: Vedenie eBUS
- Regulátor: Kompatibilita od VRC 470/4
- ▶ Nastavte dátum a čas na regulátore, ak sa nevyhodnotí signál DCF (→ návod na inštaláciu regulátora systému).

5.2 Zabudovanie a pripojenie ochrany pred mrazom

- ▶ Nainštalujte ochranu pred mrazom (→ návod na inštaláciu ochrany pred mrazom).

5.3 Pripojenie obtoku

1. Otvorte výrobok. (→ strana 11)
2. Odstráňte existujúci zákryt zásuvného dielu obtoku.
3. Do zásuvného dielu obtoku nasadíte nový zákryt (s otvorom pre motor obtoku).
4. Hriadeľ obtoku nasadíte na motor obtoku.
5. Na motor obtoku pripojte príslušný kábel (priamo vľavo vedľa zásuvného dielu).
6. Motor obtoku zasuňte do zákrytu zásuvného dielu obtoku.
7. Zatvorte výrobok. (→ strana 11)

Podmienky: Dodatočné pripojenie obtoku

- ▶ Prejdite do Menu → Úroveň pre serv. prac. → Konfigurácia → Obtok a zmeňte nastavenie.
 - Nastavenie: **nie je k dispozícii**Úroveň pre servisných pracovníkov – prehľad (→ strana 19)

5.4 Pripojenie zbernicového modulu VR 32



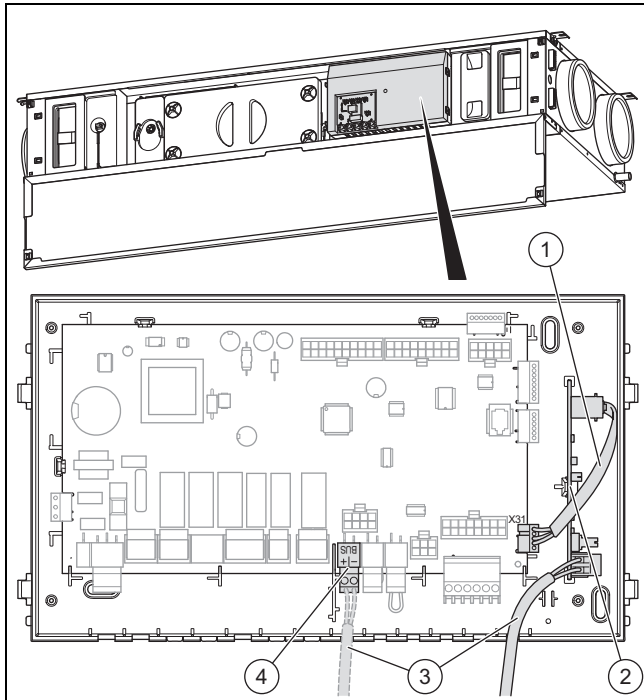
Upozornenie

Ak má regulátor systému dodatočne k výrobku regulovať ešte ďalšie Vaillant zdroje tepla, potom je potrebný zbernicový väzbový člen VR 32.

1. Otvorte výrobok. (→ strana 11)

Otvorenie spínacej skrine

2. Odstráňte kryty spínacej skrine tak, že západky uvoľníte zo zakotvenia.



3. Nastavte zbernicový modul (2) v spínacej skriní.
4. Spojte zbernicový väzbový člen (2) a dosku plošných spojov (prípojka X31) pomocou digitálneho kábla (1).
5. Uvoľnite kábel eBUS (3) z prípojky eBUS (4) na doske plošných spojov.
6. Upevnite kábel eBUS (3) na zbernicovom väzbovom člene.

Zatvorenie spínacej skrine

7. Pevne pritlačte kryt na spínaciu skriňu, aby západky zaskočili.
8. Zatvorte výrobok. (→ strana 11)
9. Zbernicovú adresu zbernicového väzbového člena nastavte na regulátore systému (→ návod regulátora systému).

5.5 Pripojenie pevne zabudovaného výrobku k napájaniu

Keď v závislosti od krajiny na mieste inštalácie nie je k dispozícii vhodná zásuvka s ochranným kontaktom, potom je potrebná pevne zabudovaná prípojka k napájaniu.

- ▶ Odstráňte sieťovú zástrčku (typ F, CEE 7/4) sieťového prívodného kábla.
- ▶ Sieťový prívod pripojte pevne na mieste inštalácie prostredníctvom elektrického odpojovacieho zariadenia na vypnutie všetkých pólov (napr. istič vedenia) k napájaniu.
 - Otvorenie kontaktov elektrického odpojovacieho zariadenia: ≥ 3 mm
- ▶ Pripojte výrobok k ochrannému vodiču.

6 Obsluha

6.1 Koncept obsluhy

Koncept obsluhy, obsluha výrobku ako aj možnosti čítania a nastavovania úrovne prevádzkovateľa sú opísané v návode na obsluhu.

Prehľad možností čítania a nastavovania úrovne pre servisných pracovníkov nájdete v tabuľke Úroveň pre servisných pracovníkov – prehľad v prílohe.

Úroveň pre servisných pracovníkov – prehľad (→ strana 19)

6.2 Vyvolanie úrovne pre servisných pracovníkov

1. Súčasne stlačte a .
2. Pomocou a nastavte kód úrovne pre servisných pracovníkov.
 - Kód: 17
3. Potvrdenie vykonajte pomocou .

6.2.1 Opustenie úrovne pre servisných pracovníkov

- ▶ Stlačte (príp. viackrát, v závislosti od úrovne voľby) .
- ◁ Zobrazí sa základné zobrazenie.

7 Uvedenie do prevádzky

- ▶ Pred uvedením do prevádzky a obsluhou ovládacích prvkov otvorte čelný kryt.
- ▶ Ak má byť prevádzka výrobku realizovaná súčasne s digestorom v režime odpadového vzduchu, tak sa uistíte, že je možné dostatočné dodatočné prúdenie vonkajšieho vzduchu.

7.1 Zapnutie výrobku

- ▶ Sieťovú zástrčku výrobku zasuňte do zásuvky s ochranným kontaktom (230 V) alebo výrobok zapnite prostredníctvom ističa vedenia (v závislosti od krajiny).
 - ◁ Spustí sa elektronika výrobku.
 - ◁ Na displeji sa objaví základné zobrazenie.

7.2 Asistent inštalácie

Predpokladom pre uskutočnenie asistenta inštalácie je úplná a správna inštalácia výrobku a uvedenie systému do prevádzky (vrátane potrubných vedení a všetkých ventilov). Nastavenie ventilov je rovnako nevyhnutne potrebné.

Pri prvom zapnutí výrobku sa automaticky spustí asistent inštalácie.

Spustenie asistenta inštalácie je potrebné potvrdiť. Po tomto potvrdení budú všetky požiadavky na vykurovanie zo strany výrobku zablokované. Tento stav ostáva zachovaný do ukončenia, resp. zrušenia asistenta inštalácie.

8 Prispôsobenie výrobku

7.2.1 Nastavenie jazyka

- ▶ Nastavte požadovaný jazyk.

7.2.2 Nastavenie výšky inštalácie

- ▶ Nastavte výšku nad hladinou mora platnú pre miesto inštalácie, aby boli zabezpečené správne a želané objemové toky na danom mieste inštalácie.
 - Rozsah nastavenia: -200 ... 2 000 m

7.2.3 Nastavenie menovitého objemového toku

- ▶ Nastavte menovitý objemový tok podľa veľkosti a typu budovy.
 - Rozsah nastavenia: 70 ... 120 m³/h

7.2.4 Nastavenie korekcie menovitého objemového toku (OV)

- ▶ Nastavte korekciu menovitého objemového toku (OV).
 - Rozsah nastavenia: -40 ... 40 %

7.2.5 Nastavenie korekcie menovitého objemového toku (PV)

- ▶ Nastavte korekciu menovitého objemového toku (PV).
 - Rozsah nastavenia: -40 ... 40 %

7.2.6 Nastavenie typu ochrany pred mrazom

- ▶ Nastavte typ ochrany pred mrazom.
 - Rozsah nastavenia: **nie je k dispozícii/elektricky/hydraulicky**

7.2.7 Nastavenie vzdušného/podzemného kolektora

- ▶ Nastavte, či je dostupný vzdušný/podzemný kolektor.
 - Rozsah nastavenia: **k dispozícii/nie je k dispozícii**

7.2.8 Nastavenie zariadení na kontrolu tlaku

1. Ak prevádzkujete tento výrobok súčasne so spaľovacím zariadením závislým od vzduchu v miestnosti, potom musíte zariadenie na kontrolu tlaku nastaviť na **k dispozícii**.
 - Rozsah nastavenia: **nie je k dispozícii/k dispozícii**



Upozornenie

Pri dostupnom zariadení na kontrolu tlaku je štandardná funkcia ochrany proti zamrznutiu deaktivovaná.

2. Pri dostupnom zariadení na kontrolu tlaku použite ochranu pred mrazom, aby bola zabezpečená ochrana proti zamrznutiu.

7.2.9 Nastavenie obtoku

- ▶ Nastavte, či je k dispozícii obtok.

- Rozsah nastavenia: **k dispozícii/nie je k dispozícii**

7.2.10 Nastavenie stupňových spínačov

- ▶ Nastavte, či je dostupný stupňový spínač.
 - Rozsah nastavenia: **nie je k dispozícii/k dispozícii**

7.2.11 Nastavenie snímačov kvality vzduchu

- ▶ Nastavte počet snímačov kvality vzduchu.
 - Rozsah nastavenia: 0 ... 2

7.2.12 Nastavenie hodnoty U

- ▶ Nastavte hodnotu U podľa budovy.
 - 0,2 ... 2,5

7.2.13 Zaznamenanie kontaktných údajov

- ▶ Ak chcete, môžete si svoje telefónne číslo (max. 16 číslic a bez medzier) uložiť v menu.
- ▶ Ak je telefónne číslo kratšie, ukončíte zadávanie po poslednej číslici stlačením pravého tlačidla voľby

Prevádzkovateľ si môže vaše telefónne číslo nechať zobraziť v menu s informáciami.

8 Prispôsobenie výrobku

Keď ste výrobok už uviedli do prevádzky a ukončili činnosť asistenta inštalácie, môžete ešte raz prispôbiť/nastaviť parametre už nastavených funkcií a aj ďalších funkcií.

Úroveň pre servisných pracovníkov – prehľad (→ strana 19)

Pomocou skúšobných programov (Úroveň pre servisných pracovníkov) môžete kontrolovať/vykonávať funkcie výrobku.

V nasledujúcom texte sú uvedené iba funkcie, ktoré ste ešte nenastavovali prostredníctvom asistenta inštalácie.

Menu → Úroveň pre serv. prac. → Konfigurácia

Funkcia	Vysvetlenie
Obj. tok intenz. vet.	Pomocou tejto funkcie môžete nastaviť percentuálnu hodnotu platnú pre intenzívnu ventiláciu. Ako referenčná hodnota slúži nastavenie menovitej ventilácie.
Obj. tok zníž. vetrania	Pomocou tejto funkcie môžete nastaviť percentuálnu hodnotu platnú pre zníženú ventiláciu. Ako referenčná hodnota slúži nastavenie menovitej ventilácie.
Nevyváž. odp. vzd.	Pomocou tejto funkcie môžete nastaviť nevyváženosť medzi objemovým prítokom odpadového vzduchu a objemovým tokom privádzaného vzduchu. Objemový prítok odpadového vzduchu musí byť vždy väčší ako objemový prítok privádzaného vzduchu, aby vznikal mierny podtlak. Tak nebude, napríklad, vlhkosť tlačaná do stávieb, ale bude dochádzať k čo najefektívnejšiemu odsávaniu.
Kor. intenz. objemu OV	Pomocou tejto funkcie môžete nastaviť objemový prítok odpadového vzduchu pre intenzívnu ventiláciu pri odchýlkach požadovanej hodnoty od skutočnej hodnoty.

Funkcia	Vysvetlenie
Kor. intenz. objemu PV	Pomocou tejto funkcie môžete nastaviť objemový prietok privádzaného vzduchu pre intenzívnu ventiláciu pri odchýlkach požadovanej hodnoty od skutočnej hodnoty.
Kor. zníž. obj. OV	Pomocou tejto funkcie môžete nastaviť objemový prietok odpadového vzduchu pre zníženú ventiláciu pri odchýlkach požadovanej hodnoty od skutočnej hodnoty.
Kor. zníž. obj. toku PV	Pomocou tejto funkcie môžete nastaviť objemový prietok privádzaného vzduchu pre zníženú ventiláciu pri odchýlkach požadovanej hodnoty od skutočnej hodnoty.
Rozdiel. tepl. obtoku	Pomocou tejto funkcie môžete nastaviť od akej teplotnej amplitúdy medzi vonkajším a odpadovým vzduchom sa obtok prepne z pozície „otvorené“ na pozíciu „napolo otvorené“. To znamená, že pri veľkej citlivosti na javy súvisiace s prievanom/t'ahom, by sa hodnota mala znížiť. Na používanie úplne pasívneho výkonu ochladzovania by sa hodnota mala zvýšiť.
min. hodnota CO2	Pomocou tejto funkcie môžete nastaviť, od akej hodnoty CO ₂ (nameranej snímačmi kvality vzduchu) zvýši výrobok v automatickej prevádzke objemový prietok vzduchu.
max. hodnota CO2	Pomocou tejto funkcie môžete nastaviť, od akej hodnoty CO ₂ (nameranej snímačmi kvality vzduchu) dosiahne výrobok v automatickej prevádzke nastavený menovitý objemový tok.
Min. vlhkosť vzduchu	Pomocou tejto funkcie môžete nastaviť, od akej relatívnej vlhkosti (nameranej snímačom vlhkosti) zvýši výrobok v automatickej prevádzke objemový prietok vzduchu.
Max. vlhkosť vzduchu	Pomocou tejto funkcie môžete nastaviť, od akej relatívnej vlhkosti (nameranej snímačom vlhkosti) dosiahne výrobok v automatickej prevádzke nastavený menovitý objemový tok.
Účinnosť systému	Touto funkciou môžete po jednorazovom predchádzajúcom uskutočnení P.03 sledovať účinnosť systému. Pri dlhšej neúčinnosti sa na displeji zobrazí hlásenie údržby M.802 .
Typ zariadenia	Pomocou tejto funkcie nastavíte, či inštalujete/ste nainštalovali zariadenie na stenu alebo strop. Možnosti nastavenia: – 1 = malé zariadenie na stene (objemový prietok vzduchu 260 m ³ /h) – 2 = veľké zariadenie na stene (objemový prietok vzduchu 360 m ³ /h) – 3 = stropné zariadenie (objemový prietok vzduchu 150 m ³ /h, variant L) – 4 = stropné zariadenie (objemový prietok vzduchu 150 m ³ /h, variant R)

8.1 Účinnosť systému

8.1.1 Spustenie sledovania účinnosti systému

1. Vyvolajte úroveň pre servisných pracovníkov. (→ strana 13)
2. Prejdite do položky menu **Menu testov** → **Skúšobné programy** → **Meranie Inicializácia**.
3. Spustíte skúšobný program.
 - ◁ Keď skúšobný program úspešne prebehol, potom je možné funkciu **Účinnosť systému** zvoliť v menu **Konfigurácia**.
4. Prejdite do položky menu **Konfigurácia** → **Účinnosť systému**.
5. Aktivujte funkciu **Účinnosť systému**.
6. Opustite úroveň pre servisných pracovníkov. (→ strana 13)

8.1.1.1 Kontrola účinnosti systému

Podmienky: Skúšobný program **Meranie Inicializácia** predtým vykonaný jednorazovo

- ▶ Vyvolajte úroveň pre servisných pracovníkov. (→ strana 13)
- ▶ Prejdite do položky menu **Menu testov** → **Skúšobné programy** → **Test Účinnosť systému**.
- ▶ Spustíte skúšobný program.
 - ◁ Keď skúšobný program úspešne prebehol, potom sa stupeň účinnosti systému zobrazí na displeji.

1 / 2

Výsledok kontroly: **Účinnosť vysoká**

Výsledok kontroly: **Účinnosť stredná**

Výsledok kontroly: **Účinnosť nízka**

Keď sa na displeji zobrazuje výsledok kontroly **Účinnosť nízka**, potom najskôr skúste zvýšiť účinnosť systému. (→ strana 17) Keď zvýšenie nie je možné, potom zmerajte systém ešte raz. (→ strana 15)

2 / 2

Skúšobný program neprebehol úspešne.

Obnovte účinnosť systému. (→ strana 17) Keď sa účinnosť systému nedá obnoviť, potom zmerajte systém ešte raz. (→ strana 15)

- ▶ Opustite úroveň pre servisných pracovníkov. (→ strana 13)

8.1.1.2 Meranie/inicializácia systému

1. Vyvolajte úroveň pre servisných pracovníkov. (→ strana 13)
2. Prejdite do položky menu **Menu testov** → **Skúšobné programy** → **Meranie Inicializácia**.
3. Spustíte skúšobný program.
 - ◁ Systém bol ešte raz zmeraný, príp. inicializovaný.
 - ◁ Funkcia **Účinnosť systému** je naďalej aktívna.
4. Opustite úroveň pre servisných pracovníkov. (→ strana 13)

9 Odovzdanie výrobku prevádzkovateľovi

9 Odovzdanie výrobku prevádzkovateľovi

- ▶ Prevádzkovateľa poučte o manipulácii so systémom. Zodpovedajte všetky jeho otázky. Obzvlášť ho upozornite na bezpečnostné upozornenia, ktoré musí ako prevádzkovateľ dodržiavať.
- ▶ Prevádzkovateľa informujte o potrebe vykonávania údržby systému podľa zadaných intervalov.
- ▶ Prevádzkovateľovi odovzdajte všetky jemu určené návody a doklady od zariadenia pre ich úschovu.
- ▶ Upozornite prevádzkovateľa na to, že výrobok sa nesmie bez ochranného zariadenia prevádzkovať spolu so spaľovacími priestormi, ktoré sú závislé od vzduchu v miestnosti.

10 Inšpekcia, údržba a oprava



Nebezpečenstvo!

Ohrozenie života pripojeniami pod napätím (230 V)!

Pri prácach na pripojeniach pod napätím (230 V) hrozí riziko ohrozenia života v dôsledku úrazu elektrickým prúdom.

- ▶ Sieťový zástrčku výrobku vytiahnite zo zásuvky s ochranným kontaktom alebo odpojte prívod prúdu výrobku prostredníctvom ističa vedenia (v závislosti od krajiny), skôr ako začnete vykonávať práce na výrobku.
- ▶ Prívod prúdu zaistíte proti opätovnému zapnutiu.
- ▶ Prekontrolujte beznapäťový stav prípojok a pripojení.

10.1 Obstarávanie náhradných dielov

Originálne konštrukčné diely výrobku boli spoločne certifikované v priebehu kontroly zhody prostredníctvom výrobcu. Keď pri údržbe alebo oprave použijete iné, necertifikované, resp. neschválené diely, potom to môže spôsobiť, že zanikne zhoda výrobku a výrobok už nebude zodpovedať príslušným normám.

Dôrazne preto odporúčame používať originálne náhradné diely výrobcu, pretože je tým zaručená bezporuchová a bezpečná prevádzka výrobku. Na získanie informácií o dostupných originálnych náhradných dieloch sa, prosím, obráťte na kontaktnú adresu, ktorá je uvedená na zadnej strane predloženého návodu.

- ▶ Ak pri údržbe alebo oprave potrebujete náhradné diely, potom používajte výhradne náhradné diely schválené pre výrobok.

10.2 Sieťový prívod chybný

Keď sa sieťový prívod tohto zariadenia poškodí, musí ho vymeniť výrobca alebo jeho zákaznícky servis alebo podobne kvalifikovaná osoba, aby sa predišlo rizikám.

10.3 Vykonávanie údržbových prác

- ▶ Všetky údržbové práce vykonávajte pri ročnej inšpekcii/údržbe.
- ▶ Rešpektujte zobrazované hlásenia údržby.
- ▶ Pred každou prácou spojenou s údržbou výrobok dočasne uveďte mimo prevádzky. (→ strana 18)
- ▶ Po vykonaní všetkých údržbových prác uveďte výrobok do prevádzky. (→ strana 13)

10.3.1 Ošetrovanie výrobku



Pozor!

Riziko vzniku hmotnej škody v dôsledku použitia nevhodného čistiaceho prostriedku!

- ▶ Nepoužívajte spreje, prostriedky na drhnutie, prostriedky na preplachovanie, čistiace prostriedky s obsahom rozpúšťadiel a chlóru.

- ▶ Kryt výrobku očistite pomocou vlhkej handričky a nepatrného množstva mydla bez rozpúšťadiel.

10.3.2 Vyčistenie ventilov pre privádzaný a odpadový vzduch

- ▶ Vyčistíte ventily pre privádzaný a odpadový vzduch v obytných miestnostiach (→ návod pre ventily).

10.3.3 Čistenie výmenníka tepla, sifónu na kondenzát, odtokového potrubia kondenzátu a kondenzátovej vane

1. Otvorte výrobok. (→ strana 11)
2. Uvoľnite a odoberte prikrytie výmenníka tepla.



Pozor!

Riziko hmotnej škody na výmenníku tepla v dôsledku nesprávnej manipulácie!

Ak sa rukami alebo predmetmi priamo dotknete lamiel, môže sa výmenník tepla poškodiť.

- ▶ Vytiahnite výmenník tepla z výrobku, použite pritom vytáhovaciu pásku.
- ▶ Nedotýkajte sa lamiel.

3. Vytiahnite výmenník tepla pomocou vytáhovacej pásky z vodiacich koľajničiek vo výrobku.



Upozornenie

Kondenzát môže uniknúť z výmenníka tepla.

4. Prípadne uniknutý kondenzát zachyťte skôr, ako sa dostane do kontaktu s inými konštrukčnými dielcami.

5. Výmenník tepla čistíte výlučne čistou vodou a nechajte ho vyschnúť.



Upozornenie

Noste rukavice a zabráňte kontaktu s kožou a očami.

6. Odskrutkujte sifón pre kondenzát z výrobku.
7. V prípade znečistení vyčistíte odtokové potrubie kondenzátu, odtokovú kondenzátovú vaňu a sifón na kondenzát.
8. Sifón na kondenzát upevníte na výrobok. (→ strana 10)
9. Nasadíte výmenník tepla do vodiacich koľajničiek a zasuňte výmenník tepla naspäť do výrobku.
10. Nasadíte kryt výmenníka tepla s novými tesneniami a pevne ho priskrutkujete.
11. Zatvorte výrobok. (→ strana 11)

10.3.4 Vyčistenie ochrany pred mrazom

1. Otvorte výrobok. (→ strana 11)



Pozor!

Riziko hmotnej škody v dôsledku nesprávneho čistenia!

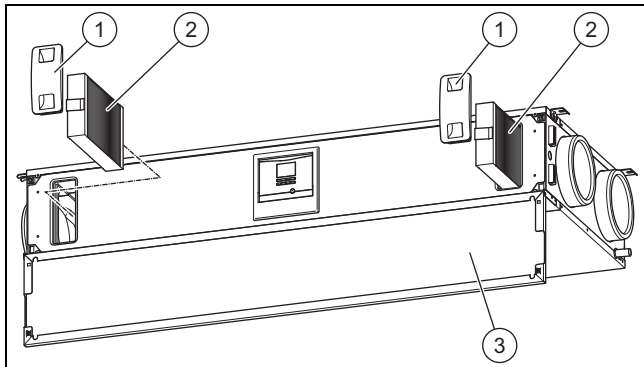
Voda a iné kvapaliny môžu poškodiť ochranu pred mrazom.

- Ochranu pred mrazom čistíte výlučne s použitím vysávača.

2. Vyčistíte ochranu pred mrazom.
 - Vysávač
3. Zatvorte výrobok. (→ strana 11)

10.3.5 Údržba filtrov

Demontovanie filtrov



1. Otvorte čelný kryt (3).
2. Vytiahnite obidve filtračné upchávky (1).
3. Filter vonkajšieho vzduchu a filter odpadového vzduchu (2) vytiahnite z výrobku.
4. Skontrolujte výskyt znečistenia filtrov.

- Odporúčaná kontrola: každé 3 mesiace

1 / 2

Stupeň znečistenia: Filter je mierne znečistený



Pozor!

Riziko hmotnej škody v dôsledku nesprávneho čistenia filtrov!

Voda a iné kvapaliny môžu poškodiť filtre a výrobok.

- Filtre čistíte výlučne s použitím vysávača.

- Vyčistíte filtre.
 - Vysávač na nízkom stupni výkonu

2 / 2

Stupeň znečistenia: Filter je veľmi znečistený

Dni prevádzky: ≥ 182 dní




Dosiahnutý interval pre výmenu filtra: minimálne polročne

- Vymeňte filtre.
 - Trieda filtrov odpadového vzduchu: G4 (podľa EN 779)/ISO Coarse (podľa ISO 16890)
 - Trieda filtrov vonkajšieho vzduchu: F7 alebo F9 (podľa EN 779)/ISO ePM2,5 70% alebo ISO ePM1,0 85% (podľa ISO 16890)
 - Filter ventilu odpadového vzduchu

Zabudovanie filtrov

5. Filtre nasadíte do výrobku za dodržania správneho nasmerovania.
 - Popisy na filtroch
 - Nálepka na vnútornej strane čelného krytu
6. Nasadíte filtračné upchávky na filtre.

Reset dní pre filtre

7. Zapnite výrobok. (→ strana 13)
8. Stlačte súčasne tlačidlá  + , aby ste sa dostali do menu.
9. Prejdite do menu **Resety** → **Reset dní vým. filtra**.
10. Resetujte počet dní pre filtre.
11. Menu opustíte tlačidlom .
12. Zatvorte čelný kryt.

10.3.6 Zvýšenie/obnovenie účinnosti systému

1. Vyčistíte ventily pre privádzaný a odpadový vzduch a príslušné filtre. (→ strana 16)
2. Skontrolujte tesnosť voľne uloženého prepojovacieho potrubia.
3. Skontrolujte, či prekážky nebránia prúdom vzduchu.
4. Nastavte príp. ešte raz ventily pre privádzaný a odpadový vzduch.
5. Vyčistíte nasávací trakt vonkajšieho vzduchu a výstupné otvory odvádzaného vzduchu.
6. Vykonajte údržbu filtrov výrobku. (→ strana 17)
7. Odstráňte čelný kryt, ak sa tak ešte nestalo.

Podmienky: Hlásenie údržby **M.802** sa zobrazilo predtým na displeji.

- Zapnite výrobok, ak sa tak ešte nestalo. (→ strana 13)

11 Rozpoznanie a odstránenie porúch, hlásení o chybách a o núdzovej...

◀ Kontrola účinnosti systému prebehne automaticky.

1 / 2

Hlásenie údržby **M.802** sa už na displeji nezobrazuje.

Nie je potrebné prijať ďalšie opatrenia.

2 / 2

Hlásenie údržby **M.802** sa naďalej zobrazuje na displeji.

▶ Zmerajte/inicializujte systém. (→ strana 15)

Podmienky: Nezobrazilo sa žiadne hlásenie údržby na displeji.

- ▶ Zapnite výrobok, ak sa tak ešte nestalo. (→ strana 13)
- ▶ Skontrolujte účinnosť systému. (→ strana 15)

8. Upevnite čelný kryt.

11 Rozpoznanie a odstránenie porúch, hlásení o chybách a o núdzovej prevádzke



Nebezpečenstvo!

Ohrozenie života pripojeniami pod napätím (230 V)!

Pri prácach na pripojeniach pod napätím (230 V) hrozí riziko ohrozenia života v dôsledku úrazu elektrickým prúdom.

- ▶ Sieťovú zástrčku výrobku vytiahnite zo zásuvky s ochranným kontaktom alebo odpojte prívod prúdu výrobku prostredníctvom ističa vedenia (v závislosti od krajiny), skôr ako začnete vykonávať práce na výrobku.
- ▶ Prívod prúdu zaistíte proti opätovnému zapnutiu.
- ▶ Prekontrolujte beznapäťový stav prípojok a pripojení.

- ▶ Ak sa vyskytnú poruchy, hlásenia porúch (**F.XXX**) alebo hlásenia núdzového režimu (**Lhm.XXX**) poruchu odstráňte po kontrole tabuľky v prílohe alebo za pomoci skúšobných programov.

12 Zákaznícky servis

Služby zákazníkom sú poskytované po celom Slovensku. Zoznam servisných partnerov je uvedený na internetovej stránke www.vaillant.sk.

Zákaznícka linka: +4 21 34 6966-128

13 Vyradenie z prevádzky



Nebezpečenstvo!

Vyradením výrobku z prevádzky môže vzniknúť nebezpečenstvo poškodenia zdravia!

Keď sa výrobok vyradí z prevádzky, už nie je aktívna funkcia ochrany proti zamrznutiu. Zvyšuje sa tak nebezpečenstvo tvorby vlhkosti a plesní.

- ▶ Výrobok vyradíte z prevádzky len v núdzovom prípade, kvôli údržbe, oprave a jeho konečnej demontáži.

13.1 Dočasné vyradenie výrobku z prevádzky

- ▶ Sieťovú zástrčku výrobku vytiahnite zo zásuvky s ochranným kontaktom (230 V) alebo výrobok vypnite prostredníctvom ističa vedenia (v závislosti od krajiny).

13.2 Definitívne vyradenie výrobku z prevádzky

- ▶ Sieťovú zástrčku výrobku vytiahnite zo zásuvky s ochranným kontaktom (230 V) alebo výrobok vypnite prostredníctvom ističa vedenia (v závislosti od krajiny).
- ▶ Demontujte výrobok a príslušné komponenty.

14 Recyklácia a likvidácia

Váš výrobok pozostáva prevažne z recyklovateľných surovín.

Likvidácia obalu

- ▶ Obal zlikvidujte podľa predpisov.

Likvidácia výrobku a príslušenstva

- ▶ Použité filtre vyhodte do odpadu z domácnosti.
- ▶ Do odpadu z domácnosti v žiadnom prípade nevyhadzujte výrobok a ani jeho príslušenstvo (okrem filtrov).
- ▶ Výrobok a celé príslušenstvo zlikvidujte podľa predpisov.
- ▶ Dodržiavajte všetky relevantné predpisy.

Príloha

A Úroveň pre servisných pracovníkov – prehľad

Nastavovacia úroveň	Hodnoty		Jednotka	Veľkosť kroku, výber	Výrobné nastavenie
	min.	max.			
Úroveň pre serv. prac. →					
Zadať kód	00	99		1 (kód serv. prac. 17)	00
Úroveň pre serv. prac. → Zoznam porúch →					
F. XXX – F.XXX ¹⁾				Vymazať	
Úroveň pre serv. prac. → Menu testov → Štatistiky →					
Hodiny prevádzky	aktuálna hodnota		hod		
Hod. prev. pas. chlad.	aktuálna hodnota		hod		
Hod. regen. tepla	aktuálna hodnota		hod		
Hod. prev. štand. VT	aktuálna hodnota		hod		
Hod. pr. ochr. pr. mraz.	aktuálna hodnota		hod		
Sp.cyk.ochr.pred mraz.	aktuálna hodnota				
Hod. prev. ventil. OV	aktuálna hodnota		hod		
Hod. prev. ventil. PV	aktuálna hodnota		hod		
Kroky obtoku (keď je prítomný obtok)	aktuálna hodnota				
Spínacie cykly obtoku (keď je prítomný obtok)	aktuálna hodnota				
Počet zapnutí	aktuálna hodnota				
Úroveň pre serv. prac. → Menu testov → Skúšobné programy →					
P.01 BypassTest (voliteľne)				Áno, Nie	Nie
P.02 Test ochrany pred mrazom (voliteľne)				Áno, Nie	Nie
P.03 Meranie Inicializácia				Áno, Nie	Nie
P.04 Test Účinnosť systému				Áno, Nie	Nie
Úroveň pre serv. prac. → Menu testov → Test sním./aktoriky →					
T.01 Ochrana pred mrazom (voliteľne)				zap, vyp	vyp
T.03 Teplota vonkajšieho vzduchu	-50	60	°C	0,5	0
T.04 Teplota odvádzaného vzduchu	-50	60	°C	0,5	0
T.05 Teplota privádzaného vzduchu	-50	60	°C	0,5	0
T.06 Teplota odpadového vzduchu	-50	60	°C	0,5	0
T.07 Vlhkosť odpadového vzduchu	0	100	%	0,5	0
T.08 interná požad. hod. pre privádz. vzduch	0	400	m ³ /h	1	0
T.10 otáčky – privádzaný vzduch	0	5000	ot/min	1	0
T.11 interná požad. hod. pre odpadový vzduch	0	400	m ³ /h	1	0
¹⁾ Zoznamy porúch sú dostupné a dajú sa vymazať iba vtedy, keď nastali nejaké poruchy.					

Príloha

Nastavovacia úroveň	Hodnoty		Jednotka	Veľkosť kroku, výber	Výrobné nastavenie
	min.	max.			
T.13 otáčky – odpadový vzduch	0	5000	ot/mín	1	0
T.14 Snímač kvality vzduchu 1 (voliteľne)	0	5000	ppm	1	0
T.15 Snímač kvality vzduchu 2 (voliteľne)	0	5000	ppm	1	0
T.17 Pozícia klapky obtoku (voliteľne)	0	100	%	1	0
T.18 LED – stupňový spínač (voliteľne)				zap. vyp	vyp
T.19 Signál alarmu				zap. vyp	vyp
Úroveň pre serv. prac. → Konfigurácia →					
Jazyk	aktuálny jazyk			Voliteľné jazyky	English
Kontaktné údaje	Telefónne číslo			0 - 9	
Výška inštalácie	-200	2000	m	50	100
Menovitý obj. tok	175	280	m ³ /h	5	
Obj. tok intenz. vet.	120	130	%	1	130
Obj. tok zníž. vetrania	60	80	%	1	70
Nevyváž. odp. vzd.	-20	20	%	1	5
Kor. men. obj. toku OV	-40	40	%	1	0
Kor. men. obj. toku PV	-40	40	%	1	0
Kor. intenz. objemu OV	-40	40	%	1	0
Kor. intenz. objemu PV	-40	40	%	1	0
Kor. zníž. obj. OV	-40	40	%	1	0
Kor. zníž. obj. toku PV	-40	40	%	1	0
Ochrana pred mrazom				nie je k dispozícii, elektricky, hydraulicky	nie je k dispozícii
Kolektor vzduch-zem				k dispozícii, nie je k dispozícii	k dispozícii
Rozdiel. tepl. obtoku	0	25	°C	0,5	10
Kontrola tlaku				nie je k dispozícii, k dispozícii	nie je k dispozícii
Stupňový spínač				nie je k dispozícii, k dispozícii	nie je k dispozícii
Snímače kvality vzd.	0	2		1	0
min. hodnota CO2	350	600	ppm	50	450
max. hodnota CO2	800	2000	ppm	50	1200
Hodnota U	0,2	2,5	W/(m ² K)	0,1	1,5
Min. vlhkosť vzduchu	30	40	%	2	38
Max. vlhkosť vzduchu	50	70	%	2	68
Účinnosť systému				zap., vyp.	vyp.
Verzia softvéru	Len sa zobrazí				
Typ zariadenia	1	4		1	
Úroveň pre serv. prac. → Resety →					
Výrobné nastavenia				Áno, Nie	Nie
Reset dní údržby				Áno, Nie	Nie
Reset ventilátora OV				Áno, Nie	Nie
Reset ventilátora PV				Áno, Nie	Nie
Reset ochr. pred mraz. (voliteľne)				Áno, Nie	Nie
Resetovať obtok (voliteľne)				Áno, Nie	Nie
1) Zoznamy porúch sú dostupné a dajú sa vymazať iba vtedy, keď nastali nejaké poruchy.					

Nastavovacia úroveň	Hodnoty		Jednotka	Veľkosť kroku, výber	Výrobné nastavenie
	min.	max.			
Úroveň pre serv. prac. → Štart asistenta inšt. →					
Jazyk				Voliteľné jazyky	English
Výška inštalácie	-200	2000	m	50	100
Menovitý obj. tok	175	280	m ³ /h	5	
Kor. men. obj. toku OV	-40	40	%	1	0
Kor. men. obj. toku PV	-40	40	%	1	0
Ochrana pred mrazom				nie je k dispozícii, elektricky, hydraulicky	nie je k dispozícii
Kolektor vzduch-zem				k dispozícii, nie je k dispozícii	k dispozícii
Obtok				nie je k dispozícii, k dispozícii	nie je k dispozícii
Kontrola tlaku				nie je k dispozícii, k dispozícii	nie je k dispozícii
Stupňový spínač				nie je k dispozícii, k dispozícii	nie je k dispozícii
Snímače kvality vzd.	0	2		1	0
Hodnota U	0,2	2,5	W/(m ² K)	0,1	1,5
Kontaktné údaje	Telefónne číslo			0 - 9	
Ukončiť asistenta inštalácie?				Áno, Späť	
1) Zoznamy porúch sú dostupné a dajú sa vymazať iba vtedy, keď nastali nejaké poruchy.					

B Poruchové hlásenia – prehľad

Hlásenie	Možná príčina	Opatrenie
F.800 Ochrana pred mrazom nie je zaručená	Snímač teploty vonkajšieho vzduchu nefunkčný/chybný	► Skontrolujte funkčnosť snímača teploty vonkajšieho vzduchu.
	Snímač teploty odvádzaného vzduchu nefunkčný/chybný	► Skontrolujte funkčnosť snímača teploty odvádzaného vzduchu.
F.801 Ochrana pred mrazom nie je zaručená	Ochrana výmenníka tepla aktívna	► Počkajte, kým vonkajšia teplota nestúpne (Výrobok sa po zvýšení teploty najneskôr do 60 minút automaticky zapne.). Vonkajšia teplota: > -3 °C
F.802 Chyba ventilátora pre odvádz. vzduch	Ventilátor odpadového vzduchu nefunkčný/chybný	► Prekontrolujte funkčnosť ventilátora odpadového vzduchu.
F.803 Chyba ventilátora pre privádz. vzduch	Ventilátor privádzaného vzduchu nefunkčný/chybný	► Prekontrolujte funkčnosť ventilátora privádzaného vzduchu.
F.804 Teplota privádzaného vzduchu príliš nízka	Obtok nefunkčný/chybný	1. Stlačte tlačidlo zrušenia poruchy. – Pokusy o odstránenie poruchy: ≤ 3 2. Ak poruchu nedokážete odstrániť pokusmi o odstránenie poruchy, skontrolujte funkčnosť obtoku.
	Výmenník tepla nefunkčný/chybný	► Prekontrolujte funkčnosť/tesnosť výmenníka tepla.
F.805 Tepl. privádz. vzd. VT je príliš vysoká	Ochrana pred mrazom nefunkčná/chybná	► Skontrolujte, či je ochrana pred mrazom funkčná.
F.806 Chyba prvku ochrany pred mrazom	Ochrana pred mrazom chybná	► Vymeňte ochranu pred mrazom.
F.809 Výpadok snímača tepl. vonkajšieho vzduchu	Snímač teploty vonkajšieho vzduchu nefunkčný/chybný	► Skontrolujte funkčnosť snímača teploty vonkajšieho vzduchu.
F.810 Výpadok snímača tepl. odvádzaného vzduchu	Snímač teploty odvádzaného vzduchu nefunkčný/chybný	► Skontrolujte funkčnosť snímača teploty odvádzaného vzduchu.
F.811 Výpadok snímača tepl. privádz. vzduchu	Snímač teploty privádzaného vzduchu nefunkčný/chybný	► Skontrolujte funkčnosť snímača teploty privádzaného vzduchu.
F.812 Výpadok snímača tepl. odpadového vzduchu	Snímač teploty odpadového vzduchu nefunkčný/chybný	► Skontrolujte funkčnosť snímača teploty odpadového vzduchu.
F.815 Porucha Ochrana pred mrazom	Snímač vlhkosti odpadového vzduchu nefunkčný/chybný	► Skontrolujte funkčnosť snímača vlhkosti odpadového vzduchu.

Príloha

Hlásenie	Možná príčina	Opatrenie
F.816 Príp. ventilátora zame-nená	Prípojka ventilátora chybná/nesprávne pripo-jené/namontovaná	► Skontrolujte prípojky ventilátora.

C Hlásenia núdzového režimu – prehľad

Hlásenie	Možná príčina	Opatrenie
Lhm.801 Výpadok snímača tepl. odpadového vzduchu	Snímač teploty odpadového vzduchu nefunkčný/chybný	► Skontrolujte funkčnosť snímača teploty odpadového vzduchu.
Lhm.802 Výpadok snímača tepl. odvádzaného vzduchu	Snímač teploty odvádzaného vzduchu nefunkčný/chybný	► Skontrolujte funkčnosť snímača teploty odvádzaného vzduchu.
Lhm.803 Výpadok snímača tepl. privádz. vzduchu	Snímač teploty privádzaného vzduchu nefunkčný/chybný	► Skontrolujte funkčnosť snímača teploty privádzaného vzduchu.
Lhm.804 Výpadok snímača tepl. vonkajšieho vzduchu	Snímač teploty vonkajšieho vzduchu nefunkčný/chybný	► Skontrolujte funkčnosť snímača teploty vonkajšieho vzduchu.
Lhm.805 Výpadok snímača vlh-kosti odpad. vzduchu	Snímač vlhkosti odpadového vzduchu nefunkčný/chybný	► Skontrolujte funkčnosť snímača vlhkosti odpadového vzduchu.
Lhm.806 Teplota privádzaného vzduchu príliš nízka	Protimrazová ochrana aktívna	► Počkajte, kým teplota privádzaného vzduchu znova nestúpne. Výrobok potom nabehne do normálnej prevádzky. Teplota priv. vzduchu: > 10 °C
Lhm.807 Výpadok/porucha sn. kval. vzduchu	Snímač kvality vzduchu ne-funkčný/chybný	► Skontrolujte snímače kvality vzduchu.
Lhm.810 Žiadne pripojenie – stupňový spínač	4-stupňový spínač nefunkčný/chybný	1. Aktivujte 4-stupňový spínač v úrovni pre servisných pracovníkov. 2. Prekontrolujte funkčnosť 4-stupňového spínača.
Lhm.817 Výpadok prvku ochrany pred mrazom	Ochrana pred mrazom chybná	► Vymeňte ochranu pred mrazom.

D Odstránenie porúch


Porucha	Možná príčina	Opatrenie
Výrobok nie je v prevádzke	Sieťové napätie je prerušené/výpadok prúdu	► Počkajte, kým sa sieťové napätie neobnoví a výrobok sa automaticky nezapne (všetky nastavenia zostanú zachované).
	Protimrazová ochrana aktívna (prítomné sieťové napätie)	1. Prekontrolujte, či sa zobrazuje v Live Monitor S.815 . 2. Počkajte, kým vonkajšia teplota nestúpne (Výrobok sa po zvýšení teploty najneskôr do 60 minút automaticky zapne.). – Vonkajšia teplota: > -3 °C
Výrobok so zvýšenou hladinou hluku	Chýbajúce/nesprávne tlmíče hluku v privodných a odpadových potrubiach	► Namontujte tlmíče hluku podľa schémy zariadenia.
	Systémové komponenty (napríklad výmenníky tepla, ventilátory) chybné	► Vymeňte poškodené systémové komponenty.
	Systémové komponenty (napríklad výmenníky tepla, ventilátory) znečistené	► Vyčistite znečistené systémové komponenty.
	Ventilátor beží na maximálne otáčky	1. Prekontrolujte, či nie sú zalomené tlakové hadice. 2. Zmenšite objemový tok vzduchu pri najnižšom výkonovom stupni ventilátora.
Málo, príp. žiaden odpadový a privádzaný vzduch	Filtre znečistené	► Vyčistite filtre.
	Vedenie odpadového vzduchu upchaté	► Vyčistite vedenie odpadového vzduchu.
	Vedenie privádzaného vzduchu upchaté	► Vyčistite vedenie privádzaného vzduchu.
	Ventilátor chybný	► Vymeňte ventilátor/ventilátory.
	Prietok vzduchu príliš nízky	► Namontujte mriežku na privádzaný vzduch s väčším prietokom vzduchu.
	Ventil privádzaného vzduchu príliš zatvorený	1. Otvorte ventil privádzaného vzduchu. 2. Zariadenie nastavte.

Porucha	Možná príčina	Opatrenie
Málo, príp. žiaden odpadový a privádzaný vzduch	Ventil odpadového vzduchu príliš zatvorený	1. Otvorte ventil odpadového vzduchu. 2. Zariadenie nastavte.
	Teplota privádzaného vzduchu príliš nízka	► Počkajte, kým teplota privádzaného vzduchu znova nestúpne. Výrobok potom nabehne do normálnej prevádzky. Teplota priv. vzduchu: > 10 °C
	Vonkajšia teplota príliš nízka	1. Prekontrolujte, či sa zobrazuje v Live Monitor S.812 . 2. Počkajte, kým vonkajšia teplota znova nestúpne. Výrobok potom nabehne do normálnej prevádzky. – Vonkajšia teplota: > -3 °C
Letný režim obtoku nefunkčný	Funkcia obtoku nie je aktívna	1. Aktivujte funkciu obtoku. 2. Nastavte plánované dni prevádzky pre letný režim.
	Motor obtoku je nesprávne pripojený	1. Skontrolujte zástrčkové spojenie k motoru obtoku. 2. Skontrolujte snímače teploty.
	Motor obtoku chybný	► Motor obtoku vymeňte.
	Pozícia klapiek chybná	► Skontrolujte pozíciu klapiek.
	Snímače teploty majú nesprávnu pozíciu	► Skontrolujte umiestnenie snímačov teploty.
Hluk v odtokovom potrubí kondenzátu	Sifón na kondenzát je nesprávne pripojený	► Pripojte sifón pre kondenzát správnym spôsobom.
Voda kvapká z výrobku	Vedenia odpadového vzduchu nie sú izolované utesnením proti difúzii pár	► Izolujte vedenia odpadového vzduchu utesnením proti difúzii pár.
	Vedenia privádzaného vzduchu nie sú izolované utesnením proti difúzii pár	► Izolujte vedenia privádzaného vzduchu utesnením proti difúzii pár.
Privádzaný vzduch je príliš studený	Prúd privádzaného a odpadového vzduchu nie sú v rovnováhe	► Nastavte výrobok.
	Pozícia klapiek chybná	► Skontrolujte pozíciu klapiek.
	Motor obtoku chybný	► Motor obtoku vymeňte.
	Systémové komponenty (napríklad výmenníky tepla, ventilátory) znečistené	► Vyčistite znečistené systémové komponenty.
	Protimrazová ochrana aktívna (prítomné sieťové napätie)	1. Prekontrolujte, či sa zobrazuje v Live Monitor S.815 . 2. Počkajte, kým vonkajšia teplota nestúpne (Výrobok sa po zvýšení teploty najneskôr do 60 minút automaticky zapne.). – Vonkajšia teplota: > -3 °C
Prítomné zlé, príp. nepríjemné pachy	Vyústenia privádzaného a odpadového vzduchu sú namontované príliš blízko pri sebe	► Zväčšite vzdialenosti vyústení pre privádzaný a odpadový vzduch.
Prenos hluku medzi miestnosťami	Nie sú nainštalované žiadne tlmiče nadmerného hluku	1. Nainštalujte tlmiče nadmerného hluku. 2. Nastavte výrobok.
Plánovaný objemový prietok vzduchu po inštalácii nie je k dispozícii	Inštalácia nie je utesnená proti difúzii pár	► Prekontrolujte tesnosť všetkých spojov.
Hlučnosť po výmene ventilátora	Ventilátory nesprávne zabudované	► Skontrolujte pozíciu montáže ventilátorov.

E Prehľad skúšobných programov

Prüfprogramme	Význam
P.01 BypassTest	Klapka obtoku sa aktivuje a prestaví do zatvorenej a otvorenej polohy. Pri negatívnom výsledku testu sa na displeji zobrazí Test nie je OK . Skontrolujte, či je obtok správne pripojený a funkčný. V prípade potreby vymeňte/vyčistite komponenty.
P.02 Test ochrany pred mrazom	Vytvára sa definovaný objemový prietok bytového ventilačného zariadenia a zapne sa prvok ochrany pred mrazom. Pri negatívnom výsledku testu sa na displeji zobrazí Test nie je OK . Skontrolujte, či je ochrana pred mrazom správne pripojená a funkčná. V prípade potreby vymeňte komponenty.
P.03 Meranie Inicializácia	Bytové ventilačné zariadenie prechádza za sebou štyrmi stupňami ventilácie. Otáčky stupňov ventilácie slúžia ako charakteristika na sledovanie účinnosti systému. Skúšobný program musí nutne prebehnúť, kým sa funkcia Účinnosť systému bude môcť aktivovať v konfiguračnom menu.
P.04 Test Účinnosť systému	Podmienkou je jednorazové predchádzajúce vykonanie skúšobného programu P.03. Na kontrolu účinnosti systému vytvorí bytové ventilačné zariadenie štyri objemové prietoky.

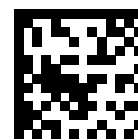
F Hlásenia údržby – prehľad

#	Hlásenie	Opis	Údržbové práce	Interval	
1	M.800 Výmena filtra	Interval údržby filtrov bol prekročený.	Údržba filtrov	Minimálne polročne	17
2	M.801 Údržba	Interval údržby výrobku bol prekročený.	Údržba výrobku	Minimálne každý rok	
3	M.802 Účinnosť systému obmedzená	Účinnosť systému je obmedzená.	Zvýšenie/obnovenie účinnosti systému	V prípade potreby:	17

G Technické údaje

	VAR 150/4 L	VAR 150/4 R
Šírka	1 412 mm	1 412 mm
Hĺbka	598 mm	598 mm
Výška	249 mm	249 mm
Výrobok s obalom	42 kg	42 kg
Výrobok bez obalu/pripravený na prevádzku	35,8 kg	35,8 kg
Menovité napätie/menovité napätie na ovládacom okruhu	230 V	230 V
Sieťová frekvencia	50 Hz	50 Hz
Poistka, pomalá	4 A	4 A
Príkion	4 ... 84 W	4 ... 84 W
max. príkon (s ochranou pred mrazom, keď je k dispozícii)	684 W	684 W
Príkion	0,37 A	0,37 A
Minimálny prierez prípojného vedenia	≥ 1,5 mm ²	≥ 1,5 mm ²
Trieda ochrany	1	1
Krytie	IP10B	IP10B
Oblasť pripojenia vzduchu: \varnothing (vnútorný)	150 mm	150 mm
Oblasť pripojenia vzduchu: \varnothing (vonkajší)	180 mm	180 mm
Materiál výmenníka tepla	PET C/hliník	PET C/hliník
max. objemový tok vzduchu	150 m ³ /h	150 m ³ /h
Menovitý obj. prietok	70 ... 115 m ³ /h	70 ... 115 m ³ /h
zvyšný dodávací tlak pri max. objemovom prietoku vzduchu	130 Pa	130 Pa
špecifický príkon pri max. menovitom objemovom prietoku a externom stláčaní	0,4 W/(m ³ /h) pri 115 m ³ /h, 100 Pa	0,4 W/(m ³ /h) pri 115 m ³ /h, 100 Pa

	VAR 150/4 L	VAR 150/4 R
špecifický príkon podľa Inštitútu pre pasívne domy	0,4 W/(m ³ /h) pri 115 m ³ /h, 100 Pa	0,4 W/(m ³ /h) pri 115 m ³ /h, 100 Pa
Trieda filtrov odpadového vzduchu (podľa EN 779)	F7/F9	F7/F9
Trieda filtrov odpadového vzduchu (podľa ISO 16890)	ISO ePM2,5 70%/ISO ePM1,0 85%	ISO ePM2,5 70%/ISO ePM1,0 85%
Trieda filtrov odpadového vzduchu (podľa EN 779)	G4	G4
Trieda filtrov odpadového vzduchu (podľa ISO 16890)	ISO Coarse	ISO Coarse
Filtračný povrch	0,5 m ²	0,5 m ²
Termický stupeň účinnosti podľa normy EN 13141-7	82 %	82 %
Termická účinnosť podľa Inštitútu pre stavebnú techniku	75 %	75 %
Termická účinnosť podľa DIBt (Nemecký inštitút pre stavebnú techniku)	84 %	84 %
Protimrazová prevádzka aktívna (zabraňuje zamrznutiu, príp. opäť rozmrazuje kondenzát)	≤ -3 °C	≤ -3 °C
max. prevádzková teplota	40 °C	40 °C
Akustický výkon stupeň 1 (pri 16 Pa)	44 dB(A) pri 46 m ³ /h	44 dB(A) pri 46 m ³ /h
Akustický výkon stupeň 2 (pri 50 Pa)	47 dB(A) pri 80 m ³ /h	47 dB(A) pri 80 m ³ /h
Akustický výkon stupeň 3 (pri 100 Pa)	54 dB(A) pri 115 m ³ /h	54 dB(A) pri 115 m ³ /h
max. akustický výkon (pri 169 Pa)	61 dB(A) pri 150 m ³ /h	61 dB(A) pri 150 m ³ /h
Teplota okolia	5 ... 40 °C	5 ... 40 °C



0020188120_03

0020188120_03 ■ 13.07.2017

Dodávateľ

Vaillant Group Slovakia, s.r.o.

Pplk. Pl'ušť'a 45 ■ Skalica ■ 909 01

Tel +4 21 34 6966-101 ■ Fax +4 21 34 6966-111

Zákaznícka linka +4 21 34 6966-128

www.vaillant.sk

© Tieto návody alebo časti z nich sú chránené autorským právom a smú sa rozmnožovať alebo rozširovať iba s písomným súhlasom výrobcu.

Technické zmeny vyhradené.