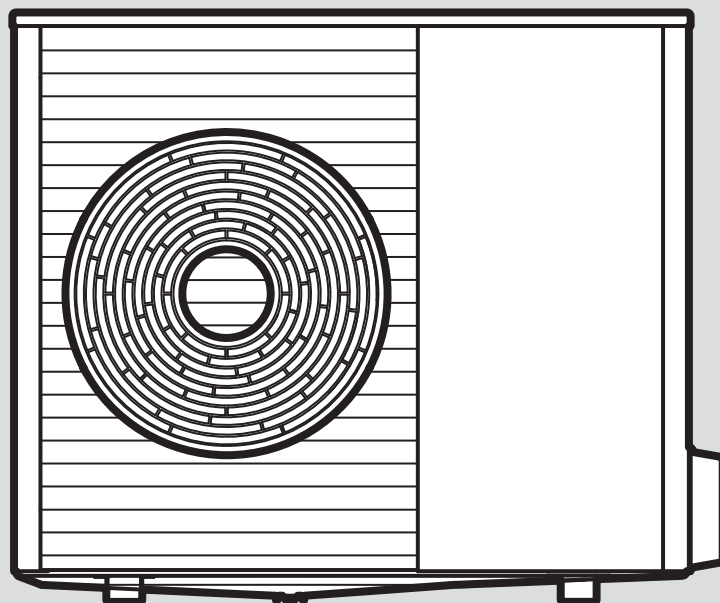


aroTHERM Split plus

VWL 35/8.2 AS 230V ... VWL 75/8.2 AS 230V

- cs** Návod k obsluze
- cs** Návod k instalaci a údržbě
- hu** Kezelési útmutató
- hu** Szerelési és karbantartási útmutató
- kk** Пайдалану нұсқаулығы
- kk** Орнату мен қазмет көрсету нұсқаулығы
- pl** Instrukcja obsługi
- pl** Instrukcja instalacji i konserwacji
- ro** Instrucțiuni de exploatare
- ro** Instrucțiuni de instalare și întreținere
- ru** Руководство по эксплуатации
- ru** Руководство по установке и техническому обслуживанию
- sk** Návod na obsluhu
- sk** Návod na inštaláciu a údržbu
- uk** Посібник з експлуатації
- uk** Посібник зі встановлення та технічного обслуговування
- en** Country specifics



cs	Návod k obsluze	3
cs	Návod k instalaci a údržbě.....	9
hu	Kezelési útmutató	44
hu	Szerelési és karbantartási útmutató.....	50
kk	Пайдалану нұсқаулығы	87
kk	Орнату мен қазмет көрсету нұсқаулығы.....	93
pl	Instrukcja obsługi	131
pl	Instrukcja instalacji i konserwacji	137
ro	Instrucțiuni de exploatare	175
ro	Instrucțiuni de instalare și întreținere	181
ru	Руководство по эксплуатации	219
ru	Руководство по установке и техническому обслуживанию	225
sk	Návod na obsluhu	263
sk	Návod na inštaláciu a údržbu.....	269
uk	Посібник з експлуатації	305
uk	Посібник зі встановлення та технічного обслуговування	311
en	Country specifics.....	349

Návod k obsluze

Obsah

1	Bezpečnost	4
1.1	Použití v souladu s určením	4
1.2	Kvalifikace.....	4
1.3	Všeobecné bezpečnostní pokyny.....	4
2	Pokyny k dokumentaci	6
3	Popis výrobku	6
3.1	Popis výrobku	6
3.2	Systém tepelného čerpadla	6
3.3	Funkce tepelného čerpadla	6
3.4	Redukce hluku periody	6
3.5	Konstrukce výrobku	7
3.6	Typový štítek a sériové číslo	7
3.7	Fluorované skleníkové plyny	7
3.8	Výstražná nálepka	7
3.9	Označení CE	7
4	Provoz	7
4.1	Zapnutí výrobku.....	7
4.2	Obsluha výrobku.....	7
4.3	Zajištění ochrany před mrazem	7
4.4	Vypnutí výrobku.....	7
5	Péče a údržba	7
5.1	Udržujte volný přístup k výrobku	7
5.2	Čištění výrobku	7
5.3	Údržba	7
6	Odstranění poruch	8
6.1	Odstranění poruch.....	8
7	Odstavení z provozu	8
7.1	Dočasné odstavení výrobku z provozu.....	8
7.2	Definitivní odstavení výrobku z provozu	8
8	Recyklace a likvidace	8
8.1	Likvidace chladiva.....	8
9	Záruka a servis	8
9.1	Záruka.....	8
9.2	Servis.....	8



1 Bezpečnost

1.1 Použití v souladu s určením

Při neodborném používání nebo použití v rozporu s určením může dojít k ohrožení zdraví a života uživatele nebo třetích osob, resp. k poškození výrobku a k jiným věcným škodám.

Výrobek je venkovní jednotka tepelného čerpadla vzduch–voda s dělenou konstrukcí.

Výrobek používá jako zdroj tepla venkovní vzduch a může být používán pro vytápění obytné budovy i pro ohřev teplé vody.

Výrobek je určen výhradně k venkovní instalaci.

Výrobek je určen výhradně pro domácí použití.

Použití v souladu s určením umožňuje pouze tyto kombinace výrobků:

Venkovní jednotka	Vnitřní jednotka
VWL ..5/8.2 AS ..	VWL ..8/8.2 IS ..
	VWL ..7/8.2 IS ..

Použití v souladu s určením zahrnuje:

- dodržování příložených návodů k obsluze výrobku a všech dalších součástí systému
- dodržování všech podmínek prohlídek a údržby uvedených v návodech.

Tento výrobek nesmí obsluhovat děti do 8 let a osoby s omezenými fyzickými, smyslovými či psychickými schopnostmi a dále osoby, které nemají s obsluhou takového výrobku zkušenosti, nejsou-li pod dohledem nebo nebyly zaškoleny v bezpečné obsluze výrobku a jsou si vědomy souvisejících nebezpečí. Děti si nesmí s výrobkem hrát. Čištění a uživatelskou údržbu nesmí provádět děti, nejsou-li pod dohledem.

Jiné použití, než je popsáno v tomto návodu, nebo použití, které přesahuje zde popsaný účel, je považováno za použití v rozporu s určením. Každé přímé komerční nebo průmyslové použití je také v rozporu s určením.

Pozor!

Jakékoliv zneužití či nedovolené použití je zakázáno.

1.2 Kvalifikace

- ▶ Nikdy se nepokoušejte sami provádět opravu ani údržbu výrobku.
- ▶ Dodržujte stanovené intervaly údržby.
- ▶ Tento návod a všechny platné podklady pečlivě pročtěte, zejména kapitulu „Bezpečnost“ a výstražné pokyny.
- ▶ Provádějte pouze ty činnosti, které jsou uvedeny v příslušném návodu k obsluze.

1.3 Všeobecné bezpečnostní pokyny

Následující kapitoly zprostředkují důležité bezpečnostní informace. Seznámení se s těmito informacemi a jejich dodržování je zásadní pro odvrácení nebezpečí života, nebezpečí zranění, věcných škod nebo škod na životním prostředí.

1.3.1 Chladivo R32

Výrobek obsahuje chladivo R32.

Při netěsnosti může unikající chladicí médium smísením se vzduchem vytvořit hořlavou směs. Ve spojení se zapalovacím zdrojem hrozí nebezpečí požáru a výbuchu.

Při požáru mohou vznikat toxické nebo leptavé látky jako karbonylfluorid, oxid uhelnatý či fluorovodík. Hrozí nebezpečí otravy.

Při netěsnosti se může unikající chladivo hromadit na podlaze a uvolňovat dusivé výpary. Hrozí nebezpečí udušení.

Při netěsnosti se může unikající chladivo uvolňovat do ovzduší. Působí potom jako skleníkový plyn 675krát silnější než přirozený skleníkový plyn CO₂. Hrozí nebezpečí škod na životním prostředí.

- ▶ Výrobek udržujte mimo dosah zápalných zdrojů. Zapalovacími zdroji jsou např. otevřené plameny, horké plochy s teplotou nad 550 °C, elektrická zařízení nebo nářadí obsahující zapalovací zdroje či statické výboje.
- ▶ V blízkosti výrobku nepoužívejte žádné spreje nebo jiné hořlavé plyny.
- ▶ Nikdy neprovádějte v blízkosti výrobku práci, při které by mohlo dojít k jeho zapálení.
- ▶ Uvědomte si, že unikající chladivo má vyšší hustotu než vzduch a může se hromadit v blízkosti podlahy.





- ▶ Neprovádějte žádné úpravy v okolí výrobku, abyste zabránili hromadění unikajícího chladiva v dutině nebo jeho vniknutí do budovy otvory.
- ▶ Zajistěte, aby instalaci, údržbu nebo jiné zásahy na chladicím okruhu prováděl pouze úředně schválený odborný instalatér s příslušným ochranným vybavením.
- ▶ Chladivo obsažené ve výrobku nechte recyklovat nebo zlikvidovat schváleným odborným instalátérem podle předpisů.

1.3.2 Horké součásti

Vedení chladiva mezi venkovní a vnitřní jednotkou mohou být za provozu velmi horká. Hrozí nebezpečí popálení.

- ▶ Nedotýkejte se neizolovaných vedení chladiva.

1.3.3 Dodatečné změny

- ▶ V žádném případě neodstraňujte, nepřemostujte nebo neblokujte bezpečnostní zařízení.
- ▶ S bezpečnostními zařízeními nemanipulujte.
- ▶ Neničte ani neodstraňujte plomby konstrukčních součástí.
- ▶ Neprovádějte žádné změny na výrobku, přírodním potrubí, odtokovém potrubí ani na pojistných ventilech.
- ▶ Neprovádějte žádné změny konstrukčních podmínek, které by mohly mít negativní vliv na bezpečnost výrobku.
- ▶ Nikdy neprovádějte na výrobku žádné úpravy, které by zahrnovaly vrtání do výrobku.

1.3.4 Mráz

- ▶ Zajistěte, aby byl topný systém za mrazu v každém případě v provozu a všechny prostory byly dostatečně temperovány.
- ▶ Nemůžete-li zajistit provoz, nechte topný systém vypustit instalátérem.

2 Pokyny k dokumentaci

- Bezpodmínečně dodržujte všechny návody k obsluze, které jsou připojeny ke komponentám zařízení.

Tento návod k obsluze platí výhradně pro:

Výrobek	Číslo výrobku	Země
VWL 35/8.2 AS 230V	0010039763	CZ, HU, KZ, PL, RO, SK, UA
VWL 55/8.2 AS 230V	0010039764	
VWL 75/8.2 AS 230V	0010039765	

3 Popis výrobku

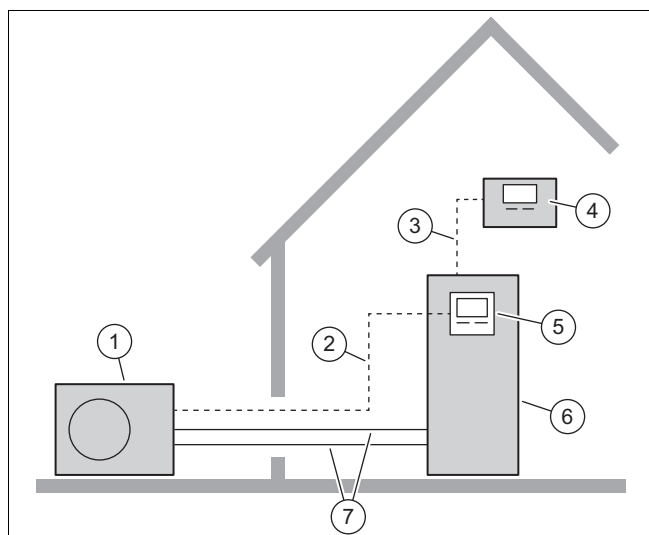
3.1 Popis výrobku

Výrobek je venkovní jednotka tepelného čerpadla vzduch–voda s dělenou technologií.

Venkovní jednotka je přes chladicí okruh spojena s vnitřní jednotkou.

3.2 Systém tepelného čerpadla

Konstrukce typického systému tepelného čerpadla s dělenou technologií:



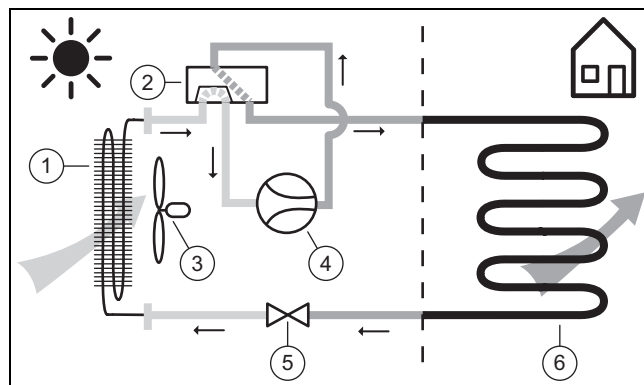
- | | | | |
|---|---------------------|---|---|
| 1 | Venkovní jednotka | 5 | Regulátor vnitřní jednotky |
| 2 | Vedení Modbus | 6 | Vnitřní jednotka se zásobníkem teplé vody |
| 3 | Vedení eBUS | 7 | Chladicí okruh |
| 4 | Systémový regulátor | | |

3.3 Funkce tepelného čerpadla

Tepelné čerpadlo má uzavřený chladicí okruh, ve kterém cirkuluje chladivo.

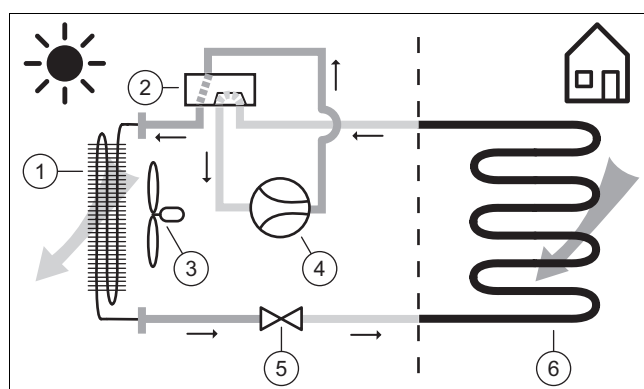
Cyklickým odpařováním, stlačováním, zkapalňováním a rozpínáním je v topném provozu odebírána tepelná energie z okolního prostředí a předávána do budovy. V chladicím provozu je tepelná energie odebírána budově a předávána okolnímu prostředí.

3.3.1 Princip funkce při topném provozu



- | | | | |
|---|-----------------------------|---|-----------------|
| 1 | Výparník | 4 | Kompresor |
| 2 | Čtyřcestný přepínací ventil | 5 | Expanzní ventil |
| 3 | Ventilátor | 6 | Kondenzátor |

3.3.2 Princip funkce při chladicím provozu



- | | | | |
|---|-----------------------------|---|-----------------|
| 1 | Kondenzátor | 4 | Kompresor |
| 2 | Čtyřcestný přepínací ventil | 5 | Expanzní ventil |
| 3 | Ventilátor | 6 | Výparník |

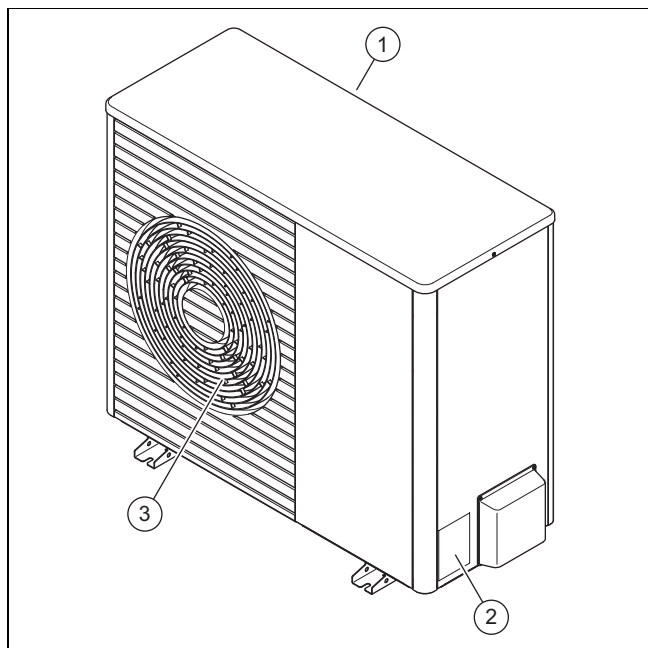
3.4 Redukce hluku periody

Výrobek je vybaven funkcí redukce hluku.

V režimu s redukovanou hlučností je výrobek tišší než v normálním režimu. Je to způsobeno omezenými otáčkami kompresoru a přizpůsobenými otáčkami ventilátoru.

K aktivaci a ovládání se používá regulátor vnitřní jednotky a systémový regulátor.

3.5 Konstrukce výrobku



- | | | | |
|---|--------------------------|---|--------------------------|
| 1 | Otvor pro přívod vzduchu | 3 | Mřížka pro odvod vzduchu |
| 2 | Typový štítek | | |

3.6 Typový štítek a sériové číslo

Typový štítek se nachází na pravé venkovní straně výrobku.



Nomenklatura a sériové číslo jsou uvedeny na typovém štítku.

3.7 Fluorované skleníkové plyny

Výrobek obsahuje fluorované skleníkové plyny.

3.8 Výstražná nálepka

Na výrobku jsou umístěny bezpečnostní výstražné nálepky. Výstražná nálepka obsahuje pravidla chování při manipulaci s chladicím médiem R32. Výstražná nálepka se nesmí odstraňovat.

Symbol	Význam
 A2L	Varování před hořlavými látkami, ve spojení s chladicím médiem R32.
	Přečtěte si návod.

3.9 Označení CE



Označením CE se dokládá, že výrobky podle prohlášení o shodě splňují základní požadavky příslušných směrnic.

Prohlášení o shodě je k nahlédnutí u výrobce.

4 Provoz

4.1 Zapnutí výrobku

- ▶ Zapněte v budově odpojovače, které jsou spojené s výrobkem.

4.2 Obsluha výrobku

Ovládání se provádí přes regulátor vnitřní jednotky (→ návod k obsluze pro vnitřní jednotku).

4.3 Zajištění ochrany před mrazem

1. Zajistěte, aby byl výrobek trvale zapnutý.
2. Zajistěte, aby se v prostoru otvoru vstupu a mřížce výstupu vzduchu nehromadil sníh.

4.4 Vypnutí výrobku

- ▶ Vypněte v budově odpojovače, které jsou spojené s výrobkem.

5 Péče a údržba

5.1 Udržujte volný přístup k výrobku

1. Pravidelně odstraňujte větve a listy, které se hromadí kolem výrobku.
2. Pravidelně odstraňujte listí a nečistoty na větrací mřížce pod výrobkem.
3. Pravidelně odstraňujte sníh z otvoru pro přívod vzduchu a z mřížky pro odvod vzduchu.
4. Pravidelně odstraňujte sníh, který se hromadí kolem výrobku.

5.2 Čištění výrobku

1. Plášť čistěte vlhkým hadříkem namočeným ve slabém roztoku mýdla bez obsahu rozpouštědel.
2. Výparník čistěte teplou vodou, která není pod tlakem, a kartáčem s měkkými a dostatečně dlouhými štětini. V případě potřeby použijte navíc vysavač.
3. Nepoužívejte spreje, abraziva, mycí prostředky, čisticí prostředky s obsahem rozpouštědel nebo chlóru.
4. Nepoužívejte špičaté předměty.

5.3 Údržba



Nebezpečí!

Nebezpečí zranění a nebezpečí věcných škod v důsledku zanedbané nebo neodborné údržby nebo opravy!

V důsledku zanedbané nebo neodborné údržby nebo opravy může dojít ke zranění osob nebo k poškození výrobku.

- ▶ Nikdy se nepokoušejte provádět opravu ani údržbu výrobku.
- ▶ Touto činností pověřte autorizovaný servis. Doporučujeme vám uzavřít smlouvu o údržbě.

6 Odstranění poruch

6.1 Odstranění poruch

- ▶ Pozorujete-li na výrobku páru, nemusíte nic dělat. K tomuto jevu může docházet při odtávání.
- ▶ Pokud se již výrobek nespustí, zkontrolujte, zda není přerušeno napájení. Příp. vypněte v budově odpojovače, které jsou spojené s výrobkem.
- ▶ Není-li popsané opatření úspěšné, obraťte se na instalatéra.

7 Odstavení z provozu

7.1 Dočasné odstavení výrobku z provozu

1. Vypněte v budově všechny odpojovače, které jsou spojené s výrobkem.
2. Chraňte topný systém proti mrazu.

7.2 Definitivní odstavení výrobku z provozu

- ▶ Pro definitivní odstavení výrobku z provozu se obraťte na instalatéra.

8 Recyklace a likvidace

Likvidace obalu

- ▶ Likvidaci obalu přenechejte autorizovanému instalatérovi, který výrobek instaloval.

Likvidace výrobku



■ Je-li výrobek označen touto značkou:

- ▶ V tomto případě nelikvidujte výrobek v domovním odpadu.
- ▶ Místo toho odevzdejte výrobek do sběrného místa pro stará elektrická nebo elektronická zařízení.

Mazání osobních údajů

Osobní údaje mohou zneužít nepovolané třetí strany.

Obsahuje-li výrobek osobní údaje:

- ▶ Zajistěte, aby se před likvidací ve výrobku nenacházely osobní údaje (např. on-line přihlašovací údaje).

8.1 Likvidace chladiva

Výrobek je naplněn chladivem R32.

- ▶ Likvidaci chladiva by měli provádět pouze kvalifikovaní odborníci.
- ▶ Dodržujte všeobecné bezpečnostní pokyny.

9 Záruka a servis

9.1 Záruka

Informace o záruce výrobce najdete v příloze Country specifics.

9.2 Servis

Kontaktní údaje našeho zákaznického servisu najdete v Country specifics.

Návod k instalaci a údržbě

Obsah

1	Bezpečnost	10	6	Elektrická instalace	27
1.1	Použití v souladu s určením	10	6.1	Příprava elektroinstalace	27
1.2	Kvalifikace	10	6.2	Požadavky na síťové připojení	27
1.3	Všeobecné bezpečnostní pokyny	10	6.3	Požadavky na elektrické komponenty	27
1.4	Předpisy (směrnice, zákony, vyhlášky a normy)	12	6.4	Elektrické odpojovací zařízení	27
2	Pokyny k dokumentaci	13	6.5	Instalace komponent pro funkci HDO	27
2.1	Podrobnější informace	13	6.6	Demontáž krytu elektrických přípojek	27
3	Popis výrobku	13	6.7	Realizace napájení, 1~/230V	27
3.1	Zařízení	13	6.8	Připojení kabelu Modbus	28
3.2	Kompresorová jednotka	14	6.9	Připojení příslušenství	29
3.3	Uzavírací ventily	14	6.10	Montáž krytu elektrických přípojek	29
3.4	Údaje na typovém štítku	14	7	Uvedení do provozu	29
3.5	Hranice použití	15	7.1	Kontrola před zapnutím	29
3.6	Minimální objem topné vody v rozmrazovacím provozu	16	7.2	Zapnutí výrobku	29
3.7	Minimální objem topné vody v chladicím provozu	16	8	Předání provozovateli	29
3.8	Bezpečnostní zařízení	16	8.1	Informování provozovatele	29
4	Montáž	16	9	Odstranění poruch	29
4.1	Vybalení výrobku	16	9.1	Chybová hlášení	29
4.2	Kontrola rozsahu dodávky	16	9.2	Jiné poruchy	29
4.3	Přeprava výrobku	16	10	Inspekce a údržba	29
4.4	Náhledy a rozměry	17	10.1	Příprava k prohlídce a údržbě	29
4.5	Dodržování minimálních vzdáleností	17	10.2	Dodržujte pracovní plán a intervaly	30
4.6	Požadavky na místo montáže	18	10.3	Nákup náhradních dílů	30
4.7	Plánování základu	19	10.4	Provádění údržby	30
4.8	Vytvoření základu	19	10.5	Ukončení prohlídky a údržby	31
4.9	Zajištění bezpečnosti práce	20	11	Opravy a servis	31
4.10	Instalace výrobku	20	11.1	Příprava opravy a servisu	31
4.11	Zajištění odvodu kondenzátu	20	11.2	Výměna komponenty chladicího okruhu	31
4.12	Odstranění přepravní pojistky	20	11.3	Výměna elektrické komponenty	33
4.13	Postavení ochranné stěny	21	11.4	Ukončení opravy a údržby	33
4.14	Demontáž/montáž dílů opláštění	21	12	Odstavení z provozu	33
5	Instalace chladicího okruhu	22	12.1	Dočasné odstavení výrobku z provozu	33
5.1	Příprava prací na chladicím okruhu	22	12.2	Definitivní odstavení výrobku z provozu	33
5.2	Požadavky pro pokládku vedení chladiva	22	13	Recyklace a likvidace	33
5.3	Instalace vedení chladiva k výrobku	23	13.1	Likvidace obalu	33
5.4	Instalace vedení chladiva v budově	23	13.2	Recyklace nebo likvidace chladiva	33
5.5	Požadavky na lemové spojení	24	14	Servis	34
5.6	Zkracování a lemování vedení chladiva	24	14.1	Servis	34
5.7	Připojení vedení chladiva	24	Příloha	35	
5.8	Kontrola těsnosti chladicího okruhu	24	A	Funkční schéma	35
5.9	Vyprázdnění chladicího okruhu	25	B	Bezpečnostní zařízení	36
5.10	Přípustné celkové množství chladiva	26	C	Schéma zapojení	37
5.11	Doplnění přidavného chladiva	26	C.1	Schéma zapojení, napájení, 1~/230V	37
5.12	Uvolnění chladiva	26	C.2	Schéma zapojení, snímače a akční členy	38
5.13	Ukončení prací na chladicím okruhu	27	D	Charakteristiky teplotních čidel v chladicím okruhu	39
			E	Kontrola a údržba	40
			F	Technické údaje	40
			Rejstřík	43	



1 Bezpečnost

1.1 Použití v souladu s určením

Při neodborném používání nebo použití v rozporu s určením může dojít k ohrožení zdraví a života uživatele nebo třetích osob, resp. k poškození výrobku a k jiným věcným škodám.

Výrobek je venkovní jednotka tepelného čerpadla vzduch–voda s dělenou konstrukcí.

Výrobek používá jako zdroj tepla venkovní vzduch a může být používán pro vytápění obytné budovy i pro ohřev teplé vody.

Výrobek je určen výhradně k venkovní instalaci.

Výrobek je určen výhradně pro domácí použití.

Použití v souladu s určením umožňuje pouze tyto kombinace výrobků:

Venkovní jednotka	Vnitřní jednotka
VWL ..5/8.2 AS ..	VWL ..8/8.2 IS ..
	VWL ..7/8.2 IS ..

Použití v souladu s určením zahrnuje:

- dodržování příložených návodů k obsluze, instalaci a údržbě výrobku a všech dalších součástí systému
- instalaci a montáž v souladu se schválenými výrobky a systémy
- dodržování všech podmínek prohlídek a údržby uvedených v návodech.

Použití v souladu s určením zahrnuje kromě toho instalaci podle kódu IP.

Jiné použití, než je popsáno v tomto návodu, nebo použití, které přesahuje zde popsaný účel, je považováno za použití v rozporu s určením. Každé přímé komerční nebo průmyslové použití je také v rozporu s určením.

Pozor!

Jakékoliv zneužití či nedovolené použití je zakázáno.

1.2 Kvalifikace

Všeobecně

Následující práce smějí provádět pouze instalatéři, kteří mají dostatečnou kvalifikaci:

- Montáž
 - Demontáž
 - Instalace
 - Uvedení do provozu
 - Inspekce a údržba
 - Oprava
 - Odstavení z provozu
- Postupujte podle aktuálního stavu techniky.

Pro chladivo R32

Každá činnost, která vyžaduje otevření zařízení, smí být prováděna pouze odborníky, kteří mají znalosti specifických vlastností a rizik chladicího média.

Pro práce na chladicím okruhu jsou navíc nezbytné specifické odborné znalosti chladicí techniky odpovídající místním předpisům. Patří sem rovněž specifické odborné znalosti zacházení s hořlavými chladivy, příslušnými nástroji a potřebným ochranným vybavením.

- Dodržujte specifické místní zákony a předpisy.
- Zajistěte, aby bylo chladivo bez zápachu.

1.3 Všeobecné bezpečnostní pokyny

Následující kapitoly zprostředkují důležité bezpečnostní informace. Seznámení se s těmito informacemi a jejich dodržování je zásadní pro odvrácení nebezpečí života, nebezpečí zranění, věcných škod nebo škod na životním prostředí.

1.3.1 Chladivo R32


Výrobek obsahuje chladivo R32.

Při netěsnosti může unikající chladicí médium smísením se vzduchem vytvořit hořlavou směs. Ve spojení se zapalovacím zdrojem hrozí nebezpečí požáru a výbuchu.

Při požáru mohou vznikat toxické nebo leptavé látky jako karbonylfluorid, oxid uhelnatý či fluorovodík. Hrozí nebezpečí otravy.

Při netěsnosti se může unikající chladivo hromadit na podlaze a uvolňovat dusivé výpary. Hrozí nebezpečí udušení.





Při netěsnosti se může unikající chladivo uvolňovat do ovzduší. Působí potom jako skleníkový plyn 675krát silnější než přirozený skleníkový plyn CO₂. Hrozí nebezpečí škod na životním prostředí.

Skladování

- ▶ Skladujte zařízení pouze v prostorech bez trvalých zapalovacích zdrojů. Těmito zapalovacími zdroji jsou např. otevřené plameny, zapnutý plynový spotřebič nebo elektrické topení.

Přeprava

- ▶ Výrobek naklánejte při přepravě maximálně o 45°.

Instalace a údržba

- ▶ Používejte pouze nepoužité chladivo R32, které je specifikováno, a vykazuje čistotu minimálně 99,5 %.
- ▶ Pracujete-li na otevřeném výrobku, pak se před zahájením prací přesvědčte o těsnosti detektorem úniku plynů.
- ▶ Detektor úniku plynů nesmí mít zapalovací zdroj. Detektor úniku plynů musí být kalibrován na chladivo R32 a nastaven na ≤ 25 % dolní výbušné hranice.
- ▶ Při podezření na netěsnost uhasťte všechny otevřené plameny v okolí.
- ▶ V případě netěsnosti, která vyžaduje opravu pájením, postupujte podle kapitoly „11 Opravy a servis“.
- ▶ Výrobek udržujte mimo dosah zápalných zdrojů. Zapalovacími zdroji jsou např. otevřené plameny, horké plochy s teplotou nad 550 °C, elektrická zařízení nebo nářadí obsahující zapalovací zdroje či statické výboje.
- ▶ Uvědomte si, že unikající chladivo má vyšší hustotu než vzduch a může se hromadit v blízkosti podlahy.
- ▶ Zajistěte, aby se chladivo nehromadilo v dutinách.
- ▶ Zajistěte, aby se chladivo nedostalo otvory do vnitřních prostor budovy.

Oprava

- ▶ Noste osobní ochrannou výstroj a vezte s sebou hasicí přístroj.
- ▶ Používejte jen nářadí a zařízení schválené pro chladicí médium, která jsou v bezvadném stavu.
- ▶ Zajistěte, aby se nedostal vzduch do chladicího okruhu, do nástrojů nebo zařízení,

jimiž chladicí médium prochází, nebo do láhve s chladicím médiem.

- ▶ Nečerpejte chladivo do venkovní jednotky pomocí kompresoru a neprovádějte postup odčerpávání.

Odstavení z provozu

- ▶ Pro vyloučení poškození zamrznutím vypusťte vnitřní jednotku na straně topné vody.

Recyklace a likvidace

- ▶ Před vyjmutím chladiva z výrobku odstraňte topnou vodu z kondenzátoru (výměníku tepla) vnitřní jednotky.
- ▶ Chladivo obsažené ve výrobku zcela vypusťte do vhodných nádob.
- ▶ Chladivo nechte recyklovat nebo zlikvidovat certifikovaným odborným technikem v souladu s předpisy.

1.3.2 Elektřina

Při dotyku součástí pod napětím hrozí nebezpečí úrazu elektrickým proudem.

Než začnete pracovat na výrobku:

- ▶ Odpojte výrobek od napětí a všech napájení (elektrické odpojovací zařízení přepěťové kategorie III pro úplné odpojení, např. pojistka nebo elektrický jistič).
- ▶ Zajistěte výrobek před opětovným zapnutím.
- ▶ Vyčkejte nejméně 3 minuty, až se vybijí kondenzátory.
- ▶ Zkontrolujte nepřítomnost napětí.

1.3.3 Horké a studené součásti

Na některých součástech, zejména na neizolovaných potrubích, hrozí nebezpečí popálení a omrznutí.

- ▶ Na součástech pracujte, až dosáhnou teploty okolí.

1.3.4 Nářadí a materiál

Pro zabránění věcným škodám:

- ▶ Používejte pouze speciální nářadí.
- ▶ Jako vedení chladiva používejte pouze speciální měděné trubky pro chladicí techniku.



1.4 Předpisy (směrnice, zákony, vyhlášky a normy)

- ▶ Dodržujte vnitrostátní předpisy, normy, směrnice, nařízení a zákony.



2 Pokyny k dokumentaci

- ▶ Bezpodmínečně dodržujte všechny návody k obsluze a instalaci, které jsou připojeny ke komponentám zařízení.
- ▶ Tento návod a veškerou platnou dokumentaci předejte provozovateli zařízení.

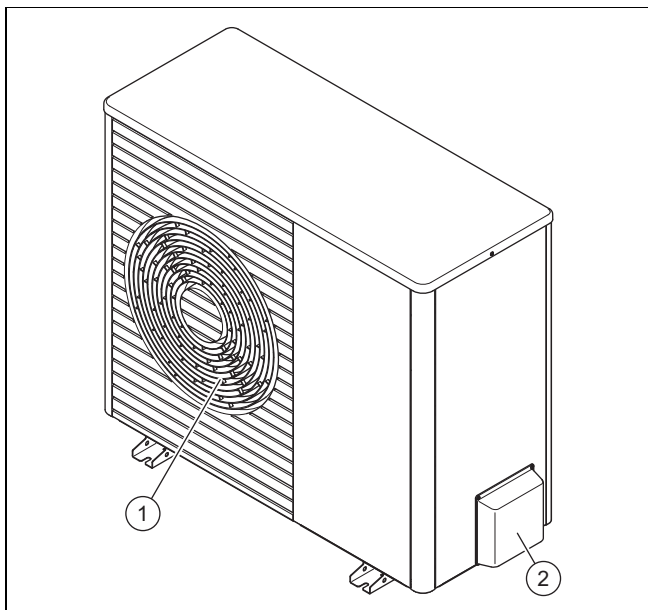
2.1 Podrobnější informace



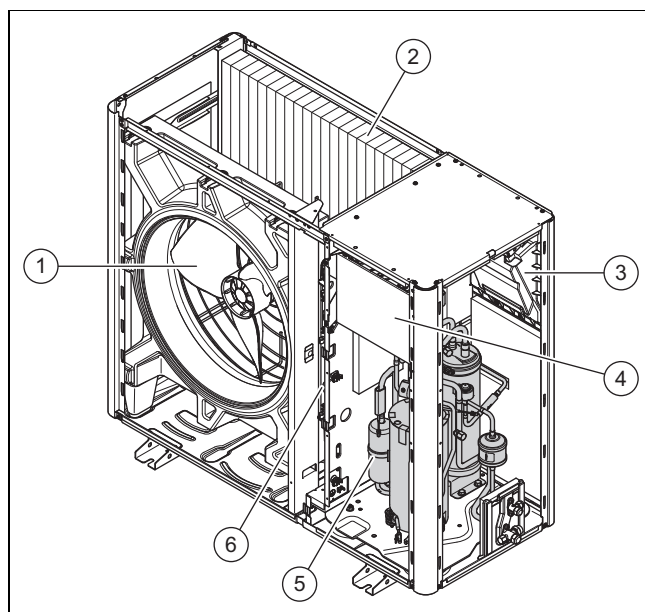
- ▶ Pro získání podrobnějších informací k instalaci naskenujte zobrazený QR kód svým chytrým telefonem.
 - ◀ Budete přesměrováni na videa k instalaci.

3 Popis výrobku

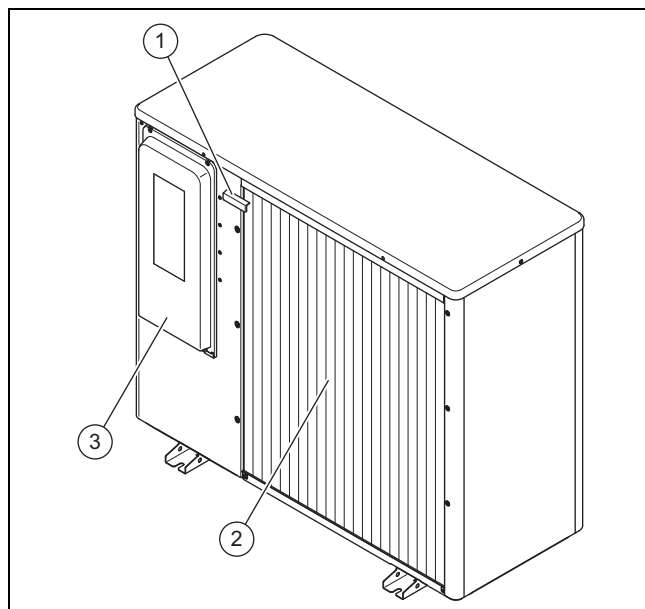
3.1 Zařízení



- 1 Mřížka pro odvod vzduchu 2 Zakrytí přípojek pro vedení chladiva

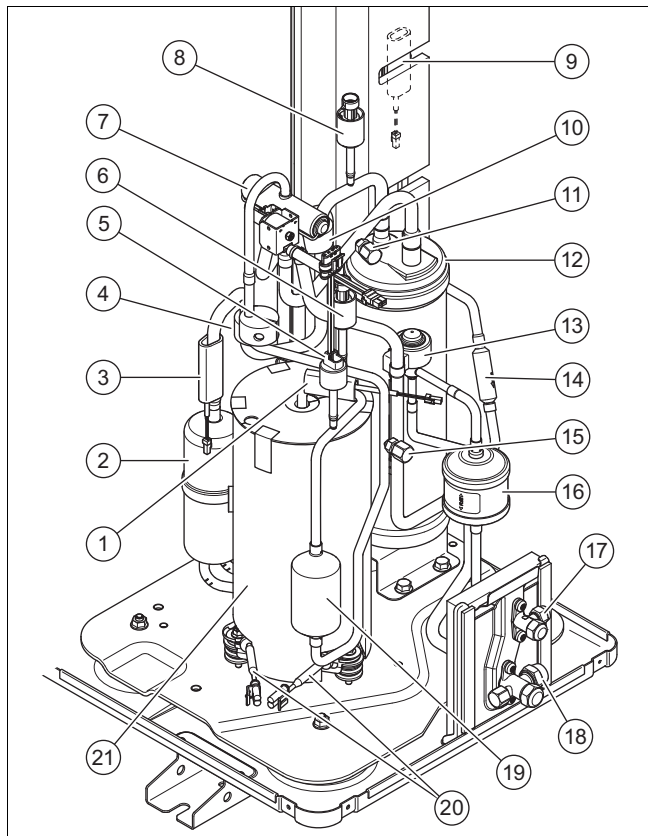


- | | |
|--|--------------------------------|
| 1 Ventilátor | 4 Deska plošných spojů HMU |
| 2 Výparník | 5 Kompresorová jednotka |
| 3 Deska plošných spojů INSTALLER BOARD | 6 Konstrukční skupina INVERTER |



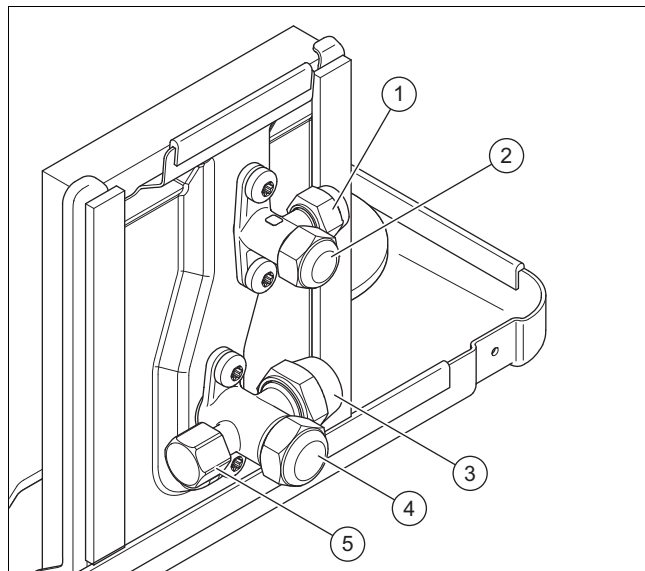
- 1 Teplotní senzor na vstupu vzduchu 3 Kryt elektrických přípojek
- 2 Otvor pro přívod vzduchu

3.2 Kompressorová jednotka



- | | | | |
|----|---------------------------------------|----|--|
| 1 | Teplotní senzor za kompresorem | 11 | Přípojka pro údržbu v nízkotlaké oblasti |
| 2 | Odlučovač chladiva | 12 | Jímka chladiva |
| 3 | Teplotní senzor před kompresorem | 13 | Elektronický expanzní ventil |
| 4 | Hmotnost | 14 | Filtr |
| 5 | Manostat ve vysokotlaké oblasti | 15 | Přípojka pro údržbu, vysokotlaká oblast |
| 6 | Tlakový senzor ve vysokotlaké oblasti | 16 | Sušič filtru |
| 7 | Čtyřcestný přepínací ventil | 17 | Přípojka pro vedení kapalin |
| 8 | Tlakový snímač v nízkotlaké oblasti | 18 | Přípojka pro vedení horkých plynů |
| 9 | Teplotní senzor na výparníku | 19 | Tlumič hluku |
| 10 | Hmotnost | 20 | Vytápění vany klikové skříně |
| | | 21 | Kompresor |


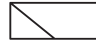

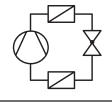


3.3 Uzavírací ventily



- | | | | |
|---|---|---|--|
| 1 | Přípojka pro vedení kapalin, 1/4" | 4 | Uzavírací ventil pro vedení horkých plynů |
| 2 | Uzavírací ventil pro vedení kapalin | 5 | Servisní přípojka se Schraderovým ventilem |
| 3 | Přípojka pro vedení horkých plynů, 1/2" | | |

3.4 Údaje na typovém štítku

Typový štítek se nachází na pravé venkovní straně výrobku.

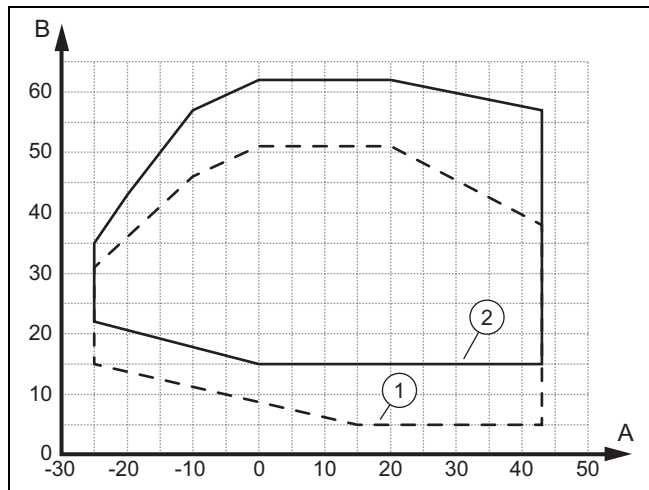
Údaj	Význam
Sériové č.	Jednoznačné identifikační číslo zařízení
VWL ...	Názvosloví
IP	Třída ochrany
	Kompresor
	Regulátor
	Ventilátor
P_{max}	maximální dimenzovaný výkon
I_{max}	maximální dimenzovaný proud
PS_{max}	maximální vypínací tlak
	Chladicí okruh
R32	Typ chladiva
GWP	Global Warming Potential
kg	Plnicí množství
t CO ₂	Ekvivalent CO ₂
Ax/Wxx	Vstupní teplota vzduchu x °C a teplota na výstupu do topení xx °C
COP / 	Výkonnostní číslo / topný provoz
EER / 	Energetická účinnost / chladicí provoz

3.5 Hranice použití

Výrobek pracuje mezi minimální a maximální venkovní teplotou. Tyto venkovní teploty definují hranice použití pro topný režim, ohřev teplé vody a chladicí režim. Provoz mimo hranice použití vede k vypnutí výrobku.

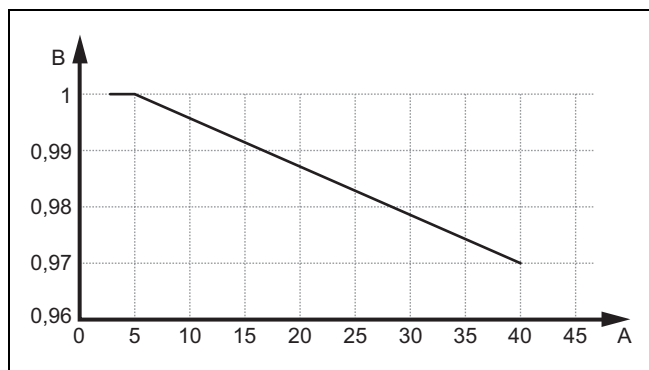
3.5.1 Topný režim

V topném režimu pracuje výrobek při venkovních teplotách od -25 °C do 43 °C .



A Venkovní teplota 1 ve fázi spuštění
B Teplota topné vody 2 v trvalém provozu

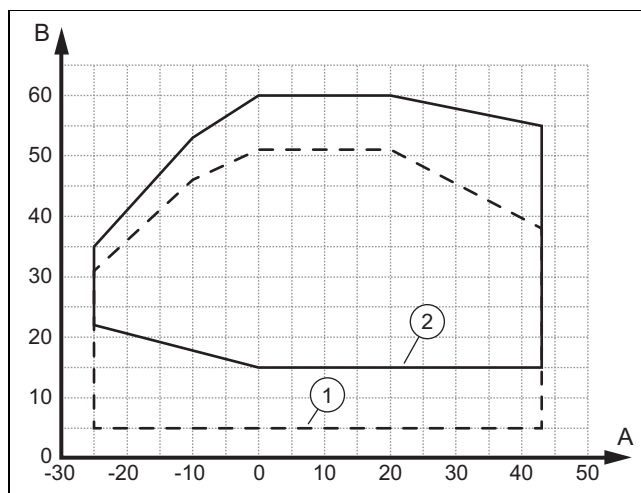
3.5.2 Topný výkon



A Jednoduchá délka vedení chladiva v metrech B Výkonový faktor

3.5.3 Ohřev teplé vody

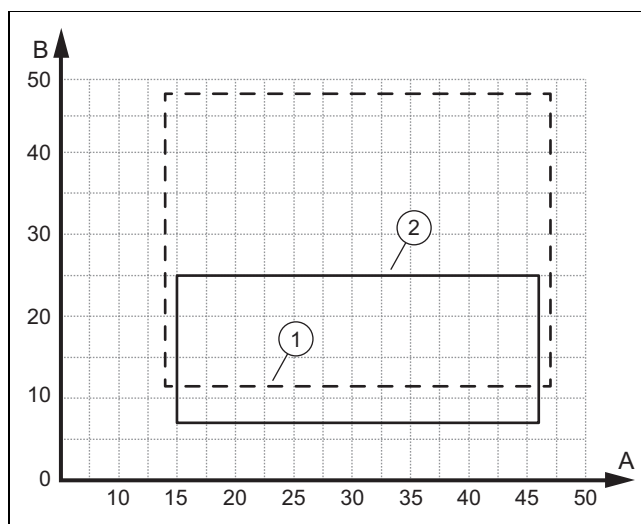
Při ohřevu teplé vody pracuje výrobek při venkovních teplotách od -25 °C do 43 °C .



A Venkovní teplota 1 ve fázi spuštění
B Teplota topné vody 2 v trvalém provozu

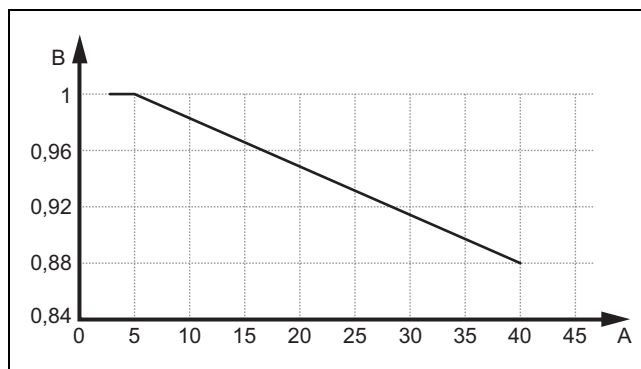
3.5.4 Provoz chlazení

V chladicím režimu pracuje výrobek při venkovních teplotách od 15 °C do 46 °C .



A Venkovní teplota 1 ve fázi spuštění
B Teplota topné vody 2 v trvalém provozu

3.5.5 Chladicí výkon



A Jednoduchá délka vedení chladiva v metrech B Výkonový faktor

3.6 Minimální objem topné vody v rozmrazovacím provozu

Při venkovních teplotách pod 7 °C může na lamelách výparníku zamrznat zkondenzovaná voda a tvořit námrazu. Námraza je zjištěna automaticky a v určitých intervalech je automaticky rozpouštěna.

Rozmrazování se provádí pomocí zpětného proudění chladicího okruhu při provozu tepelného čerpadla. Potřebná tepelná energie je odebírána topnému systému.

Správný rozmrazovací provoz je možný pouze v případě, že v topném systému obíhá minimální objem topné vody:

Výkon elektrického přídavného topení	Výrobek VWL 35/8.2 a VWL 55/8.2	Výrobek VWL 75/8.2
	Minimální objem topné vody	
0 kW – vyp.	45 litrů	80 litrů
1,5 kW	35 litrů	70 litrů
2,5 kW	30 litrů	65 litrů
3,5 kW	0 litrů	0 litrů
4 až 5 kW	0 litrů	0 litrů
5,4 kW	0 litrů	0 litrů

Hodnoty v tabulce se vztahují k teplotě topné vody 20 °C (při spuštění rozmrazovacího provozu).

Elektrické přídavné topení je nainstalované ve vnitřní jednotce.

Rozmrazovací provoz se nesmí urychlovat pomocnými prostředky.

3.7 Minimální objem topné vody v chladicím provozu

V chladicím provozu se může stát, že teplota vody silně klesne, když nelze dostatečně odebírat chlad například kvůli zavřeným ventilům.

Aby byl splněn požadavek minimální teploty vody a minimální doby chodu kompresoru, musí v chladicím provozu obíhat minimální objem topné vody:

Typ systému vytápění	Výrobek VWL 35/8.2 a VWL 55/8.2	Výrobek VWL 75/8.2
	Minimální objem topné vody	
Podlahové vytápění	12 litrů	27 litrů
Konvektory s ventilátorem	20 litrů	45 litrů

3.8 Bezpečnostní zařízení

Výrobek je vybaven technickými bezpečnostními zařízeními. Viz obrázek bezpečnostních zařízení (→ Příloha B).

Překročil-li tlak v chladicím okruhu maximální hodnotu 4,6 MPa (46 bar), manostat výrobek přechodně vypne. Po určité době proběhne nový pokus o spuštění. Po třech následných neúspěšných pokusech o spuštění se objeví chybové hlášení.

Je-li výrobek v pohotovostním režimu, vytápění vany klikové skříně se zapne při výstupní teplotě kompresoru 7 °C, aby nedošlo k poškození při novém spuštění.

Je-li vstupní a výstupní teplota kompresoru nižší než -15 °C, kompresor se nespustí.

Je-li naměřená teplota na výstupu kompresoru vyšší než přípustná teplota, kompresor se vypne. Povolena teplota závisí na odpařovací a kondenzační teplotě.

Ve vnitřní jednotce se kontroluje množství cirkulující vody topného okruhu. Není-li při požadavku na vytápění s běžícím cirkulačním čerpadlem zjištěn žádný průtok, kompresor se nespustí.

4 Montáž

4.1 Vybalení výrobku

1. Odstraňte vnější části balení.
2. Vyjměte příslušenství.
3. Vyjměte dokumentaci.
4. Odstraňte čtyři šrouby z palety.

4.2 Kontrola rozsahu dodávky

- Zkontrolujte obsah jednotek balení.

Počet	Označení
1	Výrobek
1	Sáček s drobnými součástmi
1	Příslušná dokumentace

4.3 Přeprava výrobku



Varování!

Nebezpečí zranění velkou hmotností při zvedání!

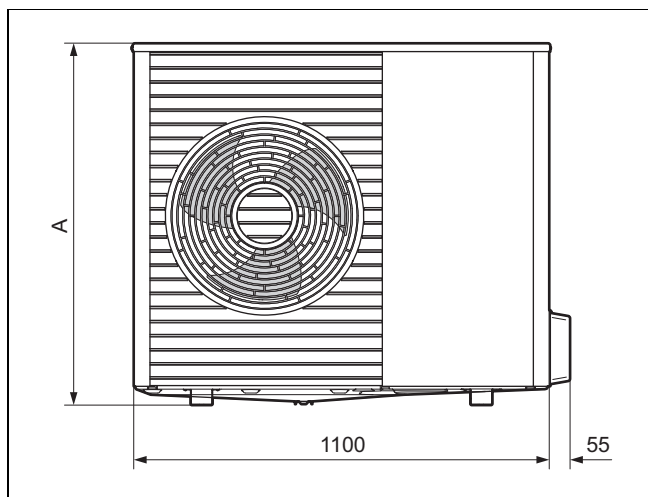
Příliš velká hmotnost při zvedání může způsobit zranění, např. na páteři.

- Dodržujte hmotnost výrobku.
- Výrobek zvedejte minimálně ve dvou osobách.

1. Výrobek naklánějte při přepravě maximálně o 45°, aby při pozdějším provozu nedocházelo k poruchám v chladicím okruhu.
2. Přihlédněte k rozložení hmotnosti při přepravě. Výrobek je na pravé straně výrazně těžší než na levé.
3. Uvolněte šroubový spoj mezi výrobkem a paletou.
4. Použijte přepravní smyčky nebo vhodný vozík.
5. Opláštění chraňte proti poškození.
6. Po přepravě odstraňte přepravní smyčky.

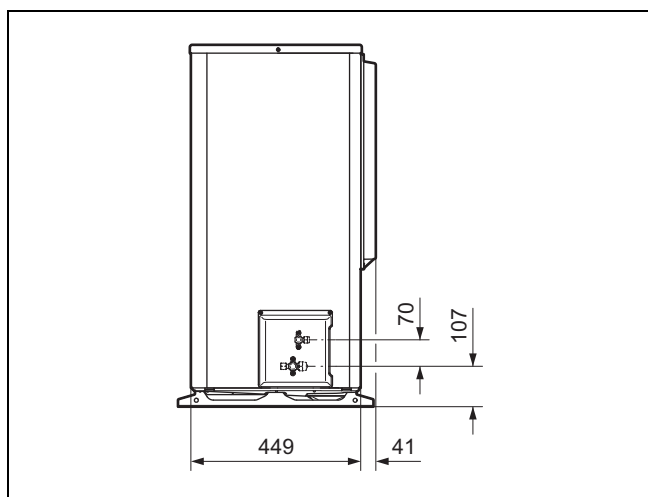
4.4 Náhledy a rozměry

4.4.1 Pohled zředu

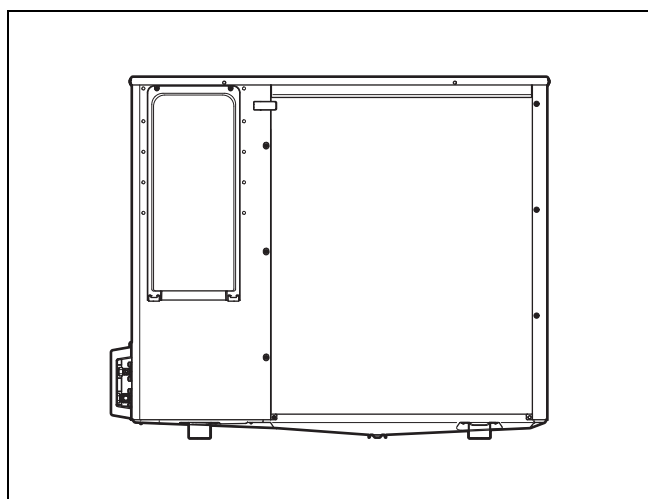


Výrobek	A
VWL 35/8.2 ...	765
VWL 55/8.2 ...	765
VWL 75/8.2 ...	960

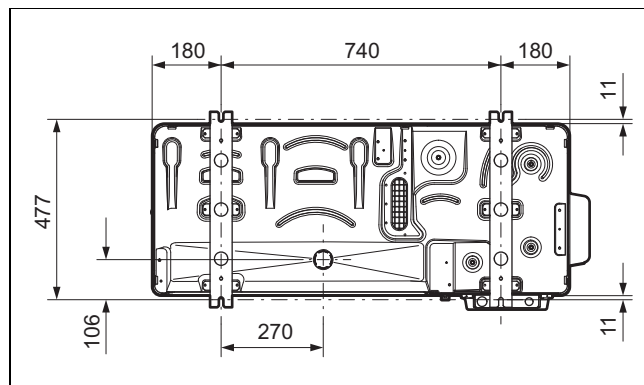
4.4.2 Boční pohled, vpravo



4.4.3 Zadní pohled



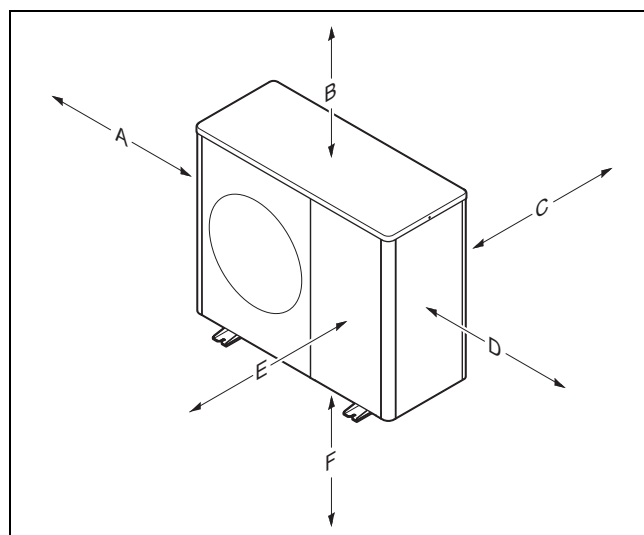
4.4.4 Spodní pohled



4.5 Dodržování minimálních vzdáleností

- ▶ Dodržujte uvedené minimální vzdálenosti, abyste zaručili dostatečné proudění vzduchu a usnadnili montážní a údržbářské práce.
- ▶ Zajistěte, aby byl k dispozici dostatečný prostor pro instalaci vedení chladiva.

4.5.1 Minimální vzdálenosti



Minimální vzdálenost	Instalace na zem, montáž na plochou střechu	Montáž na stěnu
A	300 mm 1)	300 mm 1)
B	1 000 mm 2)	1 000 mm 2)
C	250 mm	250 mm
D	500 mm	500 mm
E	600 mm	600 mm
F		300 mm

1) Minimální vzdálenost A lze snížit na 150 mm, pokud je přístupnost pro montážní a údržbářské práce zajištěna jinými prostředky.

2) Minimální vzdálenost B lze snížit na 400 mm, pokud je přístupnost pro montážní a údržbářské práce zajištěna jinými prostředky, během provozu je zajištěno dostatečné proudění vzduchu a během odmrazování je zajištěn odvod stoupajících par.

4.6 Požadavky na místo montáže



Nebezpečí!

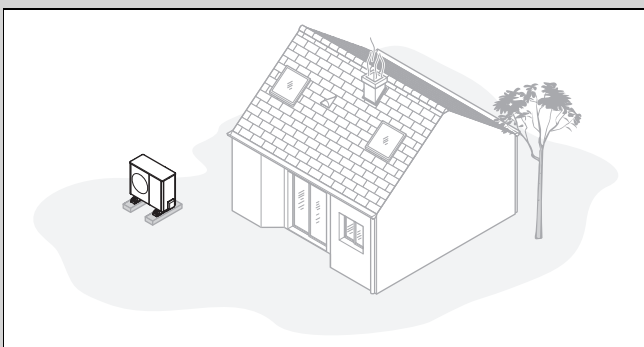
Nebezpečí zranění při tvoření námrazy!

Teplota na výstupu vzduchu je nižší než venkovní teplota. Může se tak tvořit námraza.

- ▶ Zvolte místo a orientaci, při které má výstup vzduchu vzdálenost minimálně 3 m od chodníků, dlážděných ploch a svislých trubek.

- ▶ Mějte na paměti, že montáž v prohlubních nebo místech, která neumožňují únik vzduchu, není povolena.
- ▶ Výrobek lze instalovat v pobřežních oblastech a na chráněných místech v blízkosti pobřeží. V bezprostřední blízkosti pobřeží musí být instalováno další ochranné zařízení, které výrobek dostatečně ochrání před stříkající vodou a mořským větrem. Přitom musí být dodrženy minimální vzdálenosti.
- ▶ Dodržujte přípustný výškový rozdíl mezi venkovní a vnitřní jednotkou.
- ▶ Dodržujte vzdálenost od hořlavých látek nebo zápalných plynů.
- ▶ Dodržujte vzdálenost od zdrojů tepla.
- ▶ Zabraňte použití zatíženého vzduchu.
- ▶ Dodržujte vzdálenost od ventilačních otvorů a odpadních šachet.
- ▶ Dodržujte vzdálenost od opadavých stromů a keřů.
- ▶ Nevystavujte venkovní jednotku prašnému vzduchu.
- ▶ Nevystavujte venkovní jednotku korozivnímu vzduchu. Dodržujte vzdálenost od stájí.
- ▶ Zajistěte, aby místo montáže leželo pod hranicí 2 000 m nad mořem.
- ▶ Dodržujte emise hluku. Zvolte místo montáže s co největší vzdáleností od vlastní ložnice.
- ▶ Dodržujte emise hluku. Zvolte místo montáže s co největší vzdáleností od oken sousední budovy.
- ▶ Zvolte místo montáže, které je snadno přístupné, aby bylo možné provádět údržbu a servis.
- ▶ Pokud-li místo montáže s místem pro pojíždění vozidel, chraňte výrobek ochrannou mříží proti nárazu.
- ▶ Pokud se místo montáže nachází v zasněžené oblasti, vyberte místo chráněné před povětrnostními vlivy. V případě potřeby naplánujte dodatečnou ochranu proti povětrnostním vlivům. Mějte na paměti možný vliv na emise zvuku.

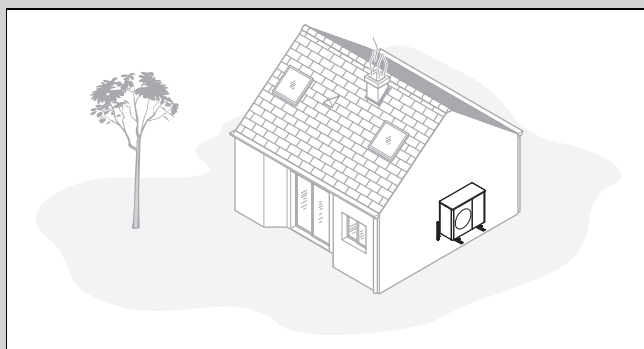
Platnost: Instalace na zem



- ▶ Vyhněte se místu montáže, které leží v rohu, ve výklenku, mezi zdmi nebo mezi oplocením.

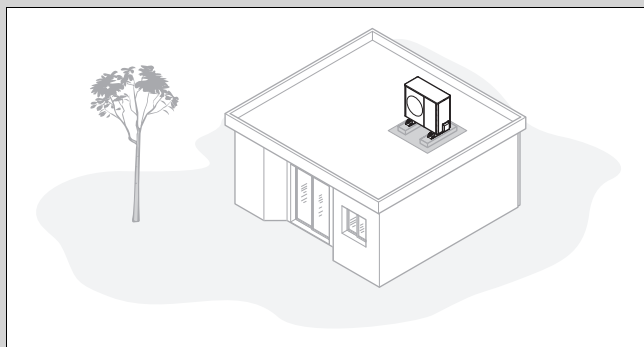
- ▶ Zabraňte zpětnému nasávání vzduchu z výstupu vzduchu.
- ▶ Zajistěte, aby se v podloží nehromadila voda.
- ▶ Zajistěte, aby podloží vodu dobře absorbovalo.
- ▶ Pro odtok kondenzátu naplánujte šterkové a pískové lože.
- ▶ Zvolte místo montáže, které je v zimě chráněno proti velkému hromadění sněhu.
- ▶ Zvolte místo montáže, na kterém na vstup vzduchu nepůsobí silné větry. Přístroj umístěte pokud možno příčně k hlavnímu směru větru.
- ▶ Není-li místo montáže chráněno proti větru, naplánujte postavení ochranné stěny.
- ▶ Dodržujte emise hluku. Vyhněte se rohům, výklenkům nebo místům mezi zdmi.
- ▶ Zvolte místo montáže s dobrou absorpcí hluku, např. trávníky, keře nebo palisády.
- ▶ Naplánujte podzemní pokládku vedení chladiva a elektrických vedení.
- ▶ Naplánujte průchodku, která vede od venkovní jednotky stěnou budovy.

Platnost: Montáž na stěnu



- ▶ Zajistěte, aby stěna splňovala statické požadavky. Zohledněte hmotnost závěsné lišty (příslušenství) a venkovní jednotky.
- ▶ Vyhněte se montážní poloze v blízkosti okna.
- ▶ Dodržujte emise hluku. Dodržujte vzdálenost od odrazných stěn budovy.
- ▶ Naplánujte pokládku vedení chladiva a elektrických vedení.
- ▶ Naplánujte průchodku stěnou.

Platnost: Montáž na plochou střechu



- ▶ Výrobek montujte pouze na budovy s masivní konstrukcí a průběžně litým betonovým stropem.



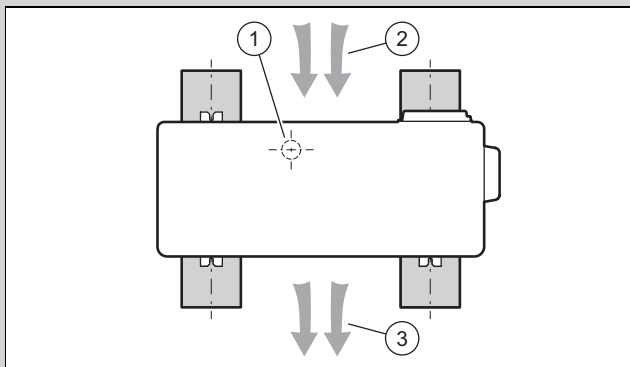
Pokyn

U jiných konstrukcí s plochou střechou je nutno provést posouzení statiky z hlediska stavební fyziky a možného přenosu hluku.

- ▶ Zvolte místo montáže, které je snadno přístupné, aby bylo možné výrobek pravidelně čistit od listí nebo sněhu.
- ▶ Zvolte místo montáže, na kterém na vstup vzduchu nepůsobí silné větry.
- ▶ Přístroj umístěte pokud možno příčně k hlavnímu směru větru.
- ▶ Není-li místo montáže chráněno proti větru, naplánujte postavení ochranné stěny.
- ▶ Dodržujte emise hluku. Dodržujte vzdálenost od sousedních budov.
- ▶ Naplánujte pokládku vedení chladiva a elektrických vedení.
- ▶ Naplánujte průchodku stěnou.

4.7 Plánování základu

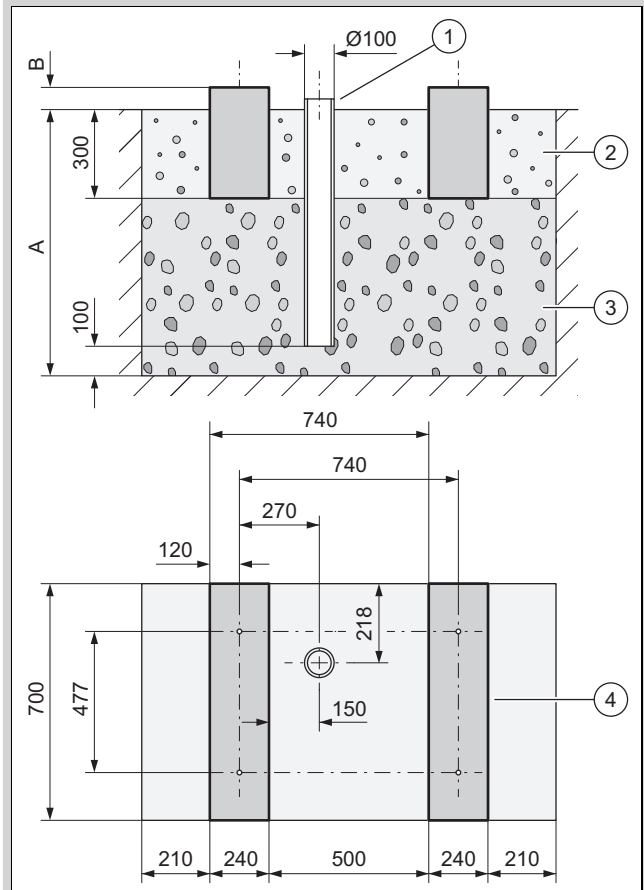
Platnost: Instalace na zem



- ▶ Věnujte pozornost pozdější poloze a orientaci zařízení na pásovém základu, jak je znázorněno na obrázku.
- ▶ Dbejte na to, aby poloha odtoku kondenzátu (1) neležela uprostřed mezi pásovými základy.
- ▶ Mějte na vědomí, že vstup vzduchu (2) leží na zadní straně a výstup vzduchu (3) leží na přední straně zařízení.

4.8 Vytvoření základu

Platnost: Instalace na zem



- ▶ Vykopejte v zemi díru. Dodržujte doporučené rozměry podle obrázku.
- ▶ Nasypte první vrstvu 100 mm vodopropustného hrubého štěrku (3).
- ▶ Osadte spádovou trubku (1) pro odvod kondenzátu.
- ▶ Nasypte další vrstvu vodopropustného hrubého štěrku.
- ▶ Hloubku (A) určete podle místních podmínek.
 - Oblast s přizemními mrazíky: minimální hloubka: 1000 mm
 - Oblast bez přizemních mrazíků: minimální hloubka: 600 mm
- ▶ Výšku (B) určete podle místních podmínek.
- ▶ Vytvořte dva základové pásy (4) z betonu. Dodržujte doporučené rozměry podle obrázku.
- ▶ Mějte na vědomí, že vzdálenosti otvorů v pásovém základu platí pouze pro montáž s malými tlumícími patkami.
- ▶ Mezi a kolem základových pásů nasypte štěrkové lože (2).

4.9 Zajištění bezpečnosti práce

Platnost: Montáž na stěnu

- ▶ Zajištěte bezpečný přístup k montážní poloze na stěně.
- ▶ Provádíte-li práce na výrobku ve výšce nad 3 m, namontujte technickou ochranu proti pádu.
- ▶ Dodržujte místní zákony a předpisy.

Platnost: Montáž na plochou střechu

- ▶ Zajištěte bezpečný přístup na plochou střechu.
- ▶ Dodržujte bezpečnostní prostor 2 m od hrany, kde hrozí nebezpečí pádu, zvětšený o potřebnou vzdálenost pro práce na výrobku. Do bezpečnostního prostoru se nesmí vstupovat.
- ▶ Alternativně namontujte na hranu technické zabezpečení proti pádu, např. zátěžové zábradlí.
- ▶ Alternativně instalujte technické záchytné zařízení, např. lešení nebo záchytné sítě.
- ▶ Dodržujte dostatečný odstup od střešního průřezu a oken ploché střechy.
- ▶ Střešní průřez a okna ploché střechy zajištěte během prací proti přístupu a propadu, např. bariérou.

4.10 Instalace výrobku

Platnost: Instalace na zem

- ▶ Podle požadovaného typu montáže použijte vhodné výrobky z příslušenství.
 - Malé tlumicí patky
 - Velké tlumicí patky
 - Zvyšovací podstavec a malé tlumicí patky
- ▶ Vyrovnajte výrobek vodorovně.

Platnost: Montáž na stěně

- ▶ Zkontrolujte konstrukci a nosnost stěny. Poznamenejte si hmotnost výrobku.
- ▶ Použijte závěsnou lištu odpovídající konstrukci stěny z příslušenství.
- ▶ Použijte malé tlumicí patky.
- ▶ Vyrovnajte výrobek vodorovně.

Platnost: Montáž na plochou střechu



Varování!

Nebezpečí zranění překlopením za větru!

Při zatížení větrem se může výrobek překloupit.

- ▶ Použijte dva betonové podstavce a neklouzavou bezpečnostní podložku.
 - ▶ Přišroubujte výrobek k betonovému podstavci.
-
- ▶ Použijte velké tlumicí patky.
 - ▶ Vyrovnajte výrobek vodorovně.

4.11 Zajištění odvodu kondenzátu



Nebezpečí!

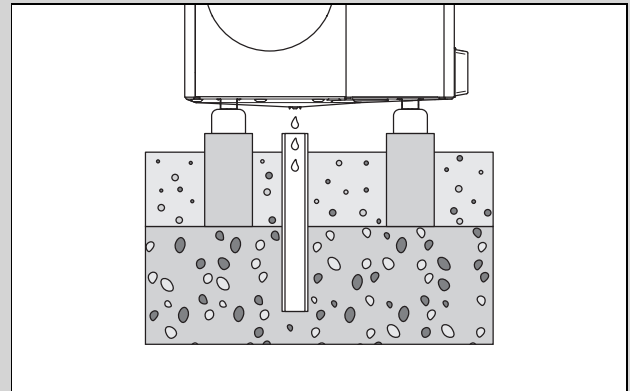
Nebezpečí zranění zmrzlým kondenzátem!

Zmrzlý kondenzát na chodnicích může způsobit pád.

- ▶ Zajištěte, aby se vytékající kondenzát nedostával na chodníky a netvořil na nich led.

1. U všech druhů instalace se musí zajistit, aby případný kondenzát byl odváděn bez rizika vzniku námrazy.

Platnost: Instalace na zem



- ▶ Zajištěte, aby byl odtokový otvor kondenzátu umístěn uprostřed nad svislou trubkou ve štěrkovém loži.
- ▶ Pokud má být kondenzát alternativně odváděn odtokovým potrubím, použijte vhodný výrobek z příslušenství.

Platnost: Montáž na stěnu

- ▶ Použijte štěrkové lože pod produktem pro odvádění kondenzátu.
- ▶ Pokud má být kondenzát alternativně odváděn odtokovým potrubím, použijte vhodný výrobek z příslušenství.

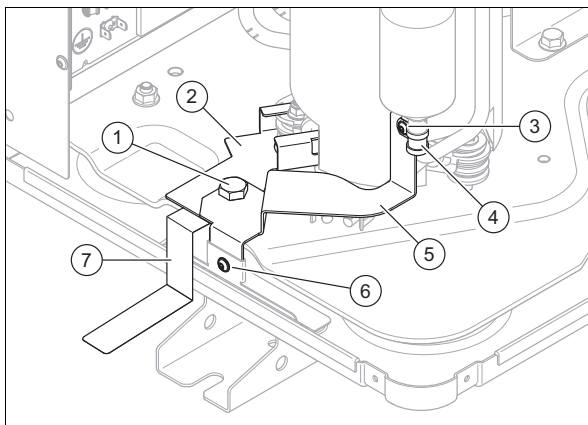
Platnost: Montáž na plochou střechu

- ▶ Pro odvod kondenzátu využijte plochou střechu.
- ▶ Pokud má být kondenzát alternativně odváděn odtokovým potrubím, použijte vhodný výrobek z příslušenství.

4.12 Odstranění přepravní pojistky

1. Připravte následující nástroj:
 - Šroubovák T20
 - Klíč SW16
2. Demontujte víko a přední kryt (→ Kapitola 4.14.1).

3.



Odstraňte šroub (3) a objímku (4).

4. Odstraňte šroub (6) a šroub (1).
5. Odstraňte plech (5). Vytáhněte jej nahoru.
6. Odstraňte plech (2). Vytáhněte jej vpřed.
7. Odstraňte informační tabuli (7).
8. Namontujte přední kryt a víko (→ Kapitola 4.14.6).

4.13 Postavení ochranné stěny

Platnost: Instalace na zem NEBO Montáž na plochou střechu

- ▶ Není-li místo montáže chráněno proti větru, vytvořte ochrannou stěnu proti větru.
- ▶ Dodržujte přitom minimální vzdálenosti.

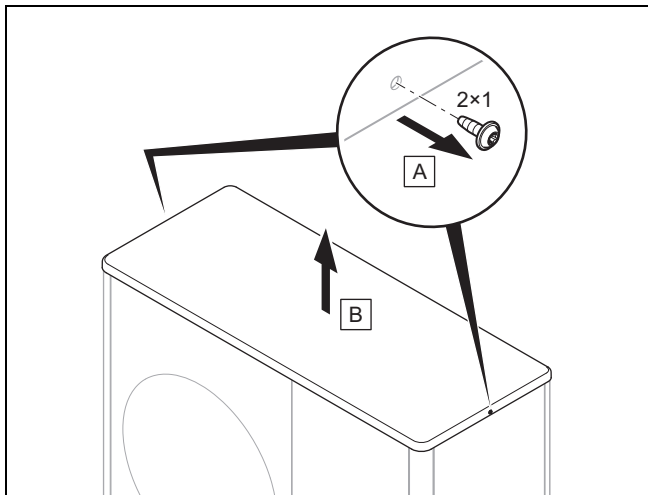
4.14 Demontáž/montáž dílů opláštění

Následující práce se musí provést jen v případě potřeby nebo při údržbářských pracích nebo opravách.

K tomu je zapotřebí následující nářadí:

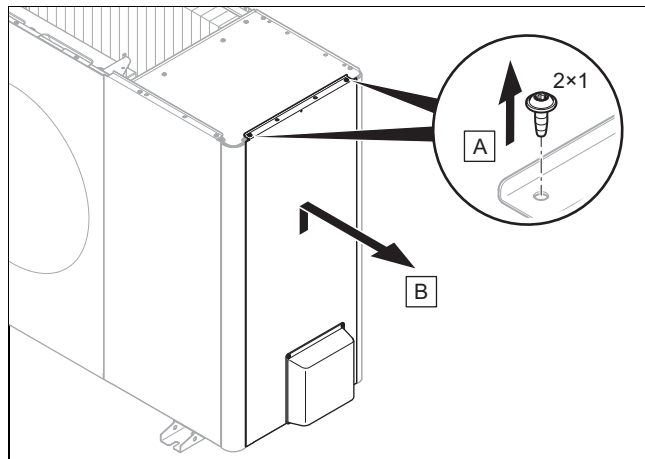
- Šroubovák na vruty do plechu T20

4.14.1 Demontáž víka opláštění



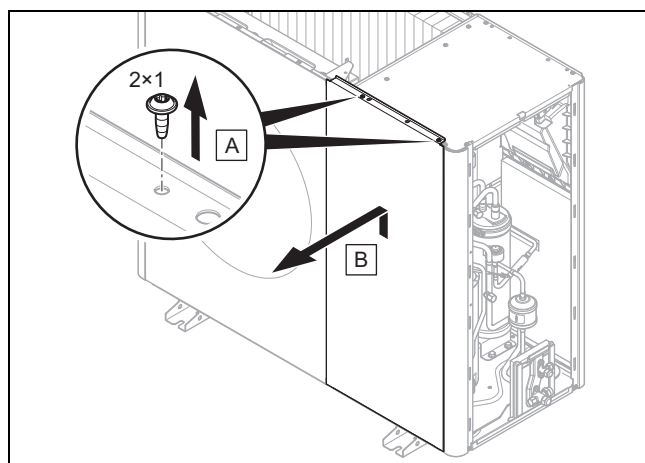
- ▶ Demontujte víko opláštění, jak je znázorněno na obrázku.

4.14.2 Demontáž pravého bočního dílu opláštění



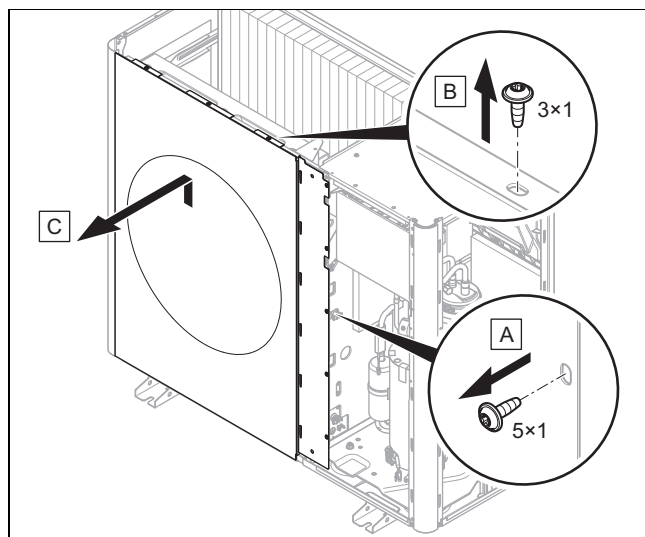
- ▶ Demontujte pravý boční díl opláštění, jak je znázorněno na obrázku.

4.14.3 Demontáž předního krytu



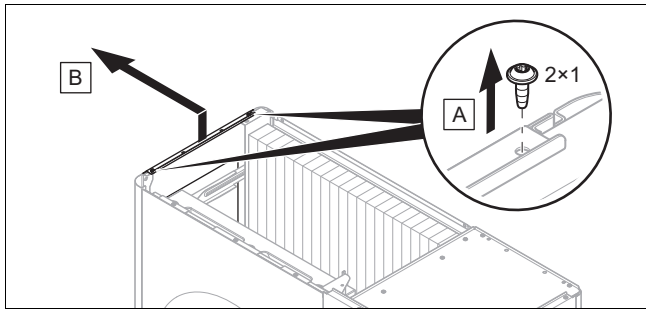
- ▶ Demontujte přední díl opláštění, jak je znázorněno na obrázku.

4.14.4 Demontáž mřížky pro odvod vzduchu



- ▶ Demontujte mřížku pro odvod vzduchu, jak je znázorněno na obrázku.

4.14.5 Demontáž levého bočního dílu opláštění



- ▶ Demontujte levý boční díl opláštění, jak je znázorněno na obrázku.

4.14.6 Montáž dílů opláštění

1. Při montáži postupujte v opačném pořadí než při demontáži.
2. Řiďte se přitom zobrazeními pro demontáž.

5 Instalace chladicího okruhu

5.1 Příprava prací na chladicím okruhu

1. Práce provádějte pouze v případě, že jste odborníci se znalostmi speciálních vlastností a rizik chladicího média R32.



Nebezpečí!

Nebezpečí ohrožení života ohněm nebo výbuchem v případě netěsnosti chladicího okruhu!

Výrobek obsahuje hořlavé chladicí médium R32. V případě netěsnosti může unikající chladicí médium smísením se vzduchem vytvořit hořlavou směs. Hrozí nebezpečí vzplanutí a výbuchu. Při požáru mohou vznikat toxické nebo leptavé látky jako karbonylfluorid, oxid uhelnatý či fluorovodík.

- ▶ Pracujete-li na otevřeném výrobku, před zahájením prací se přesvědčte o těsnosti detektorem úniku plynů bez zapalovacího zdroje.
- ▶ Při zjištění netěsnosti zavřete skříň výrobku, upozorněte provozovatele a informujte servis.
- ▶ Výrobek udržujte mimo dosah zápalných zdrojů. Zapalovacími zdroji jsou např. otevřené plameny, horké plochy s teplotou nad 550 °C, elektrická zařízení nebo nářadí obsahující zapalovací zdroje či statické výboje.
- ▶ V okolí výrobku zajistěte dostatečné větrání.
- ▶ Pomocí uzávěry zajistěte, aby se do blízkosti výrobku nedostaly nepovolené osoby.

2. Venkovní jednotka je předem naplněna chladivem R32. Zjistěte, zda je třeba doplnit chladivo.

3. Zajistěte, aby byly oba uzavírací ventily zavřené.
4. Zajistěte odpovídající vedení chladiva podle technických údajů.
5. Zajistěte, aby použitá vedení chladiva splňovala příslušné požadavky:
 - Speciální měděné trubky pro chladicí techniku
 - Tepelná izolace
 - Odolnost proti povětrnostním vlivům a UV záření
 - Ochrana proti poškození malými zvířaty.
 - Lemování 90° podle normy SAE
6. Vedení chladiva udržujte až do instalace uzavřená.
7. Zajistěte si potřebné nářadí a přístroje:

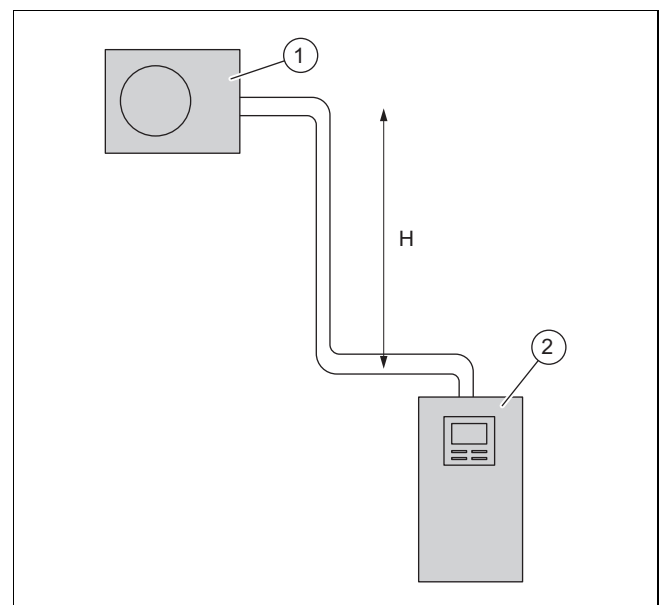
Vždy nutné	Případně nutné
<ul style="list-style-type: none"> – Lemovací přístroj pro zhotovení lemu 90° – Momentový klíč – Chladicí armatura – Nádobka s dusíkem – Vakuová pumpa – Vakuometr 	<ul style="list-style-type: none"> – Láhev s chladivem R32 – Váha chladiva

5.2 Požadavky pro pokládku vedení chladiva

Jednoduchá délka vedení chladiva mezi venkovní jednotkou a vnitřní jednotkou je omezena dolů.

Výrobek	minimální jednoduchá délka vedení chladiva
VWL 35/8.2 až VWL 75/8.2	3 m

5.2.1 Příklad 1: Venkovní jednotka zvýšená

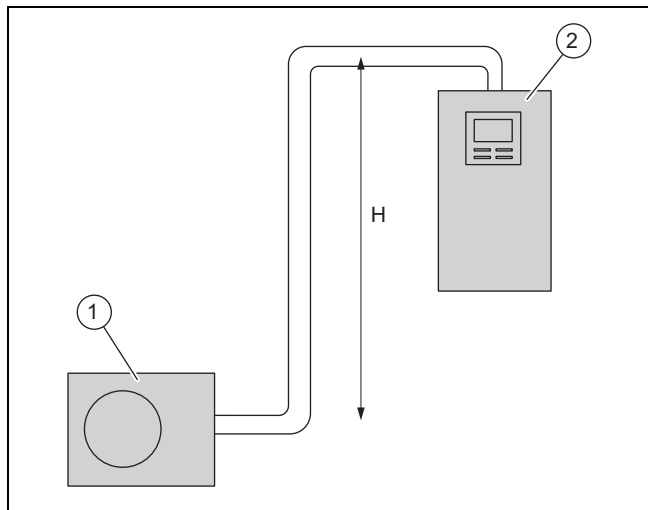


1 Venkovní jednotka 2 Vnitřní jednotka

Venkovní jednotku lze instalovat do maximálního výškového rozdílu H nad vnitřní jednotkou. Jednoduchá délka vedení chladiva je omezena nahoru. Koleno pro zvedání oleje není nutné.

Výrobek	maximální výškový rozdíl H	maximální jednoduchá délka vedení chladiva
VWL 35/8.2 až VWL 75/8.2	30 m	40 m

5.2.2 Příklad 2: Vnitřní jednotka zvýšená



1 Venkovní jednotka 2 Vnitřní jednotka

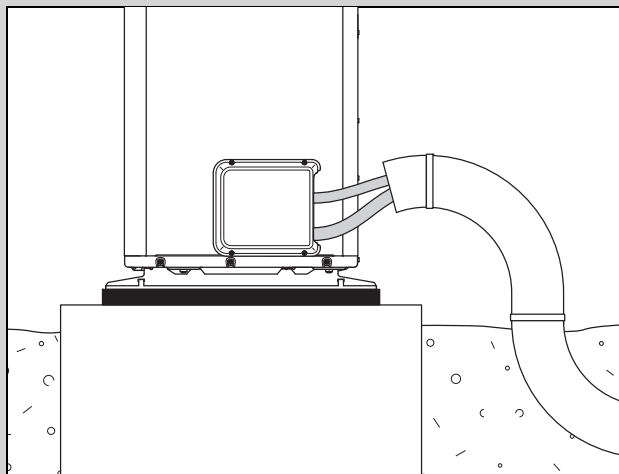
Venkovní jednotku lze instalovat do maximálního výškového rozdílu H nad vnitřní jednotkou. Jednoduchá délka vedení chladiva je omezena nahoru. Koleny pro zvedání oleje není nutné.

Výrobek	maximální výškový rozdíl H	maximální jednoduchá délka vedení chladiva
VWL 35/8.2 až VWL 75/8.2	10 m	40 m

5.3 Instalace vedení chladiva k výrobku

Platnost: Instalace na zem

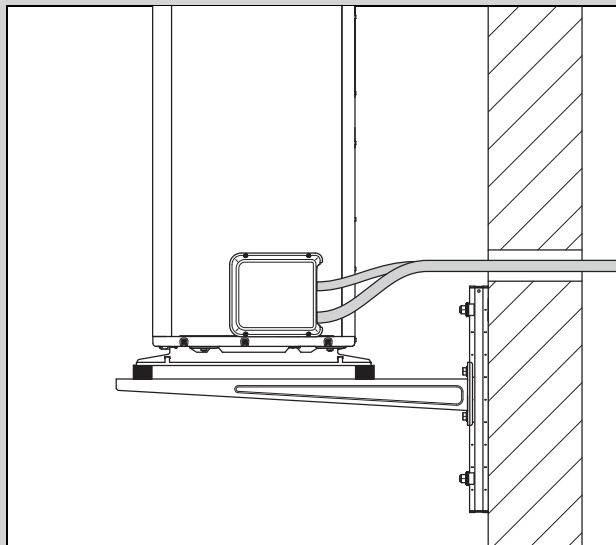
- Instalujte vedení chladiva průchodkou stěnou k výrobku.



- Vedení chladiva instalujte ve vhodné ochranné trubce v zemi, jak je znázorněno na obrázku.
- Vedení chladiva ohýbejte do konečné polohy pouze jednou. Aby nedošlo k uskřípnutí, použijte ohýbací pružinu nebo ohýbací nástroj.
- Vedení chladiva instalujte v průchodce stěnou s mírným spádem směrem ven.
- Vedení chladiva instalujte v průchodce stěnou středově bez dotyku stěny.

Platnost: Montáž na stěnu

- Instalujte vedení chladiva průchodkou stěnou k výrobku.



- Vedení chladiva ohýbejte do konečné polohy pouze jednou. Aby nedošlo k uskřípnutí, použijte ohýbací pružinu nebo ohýbací nástroj.
- Zajistěte, aby se vedení chladiva nedotýkalo stěny a dílů opláštění výrobku.
- Vedení chladiva instalujte v průchodce stěnou s mírným spádem směrem ven.
- Vedení chladiva instalujte v průchodce stěnou středově bez dotyku stěny.

5.4 Instalace vedení chladiva v budově

1. Neinstalujte vedení chladiva v budově do potěru nebo zdiva.
2. Neinstalujte vedení chladiva v budově do obytných prostorů.
3. Instalaci vedení chladiva omezte na minimum. Vyhněte se zbytečným úsekům potrubí a kolenům.
4. Vedení chladiva ohýbejte do konečné polohy pouze jednou. Aby nedošlo k uskřípnutí, použijte ohýbací pružinu nebo ohýbací nástroj.
5. Vedení chladiva ohněte ve správném úhlu ke stěně a zabraňte mechanickému pnutí při instalaci. Zohledněte možnou změnu délky v důsledku tepelných jevů.
6. Zajistěte, aby se vedení chladiva nedotýkalo stěny.
7. Pro upevnění použijte nástěnné svorky s gumovou vložkou, abyste zabránili vibracím a kmitání. Nástěnné svorky instalujte kolem tepelné izolace vedení chladiva.
8. Zajistěte, aby instalované vedení chladiva bylo chráněno proti poškození.
9. Pokud nelze vedení chladiva instalovat bez přípojních míst v budově, je třeba dodržet požadavky na minimální velikost místnosti, ve které se nachází přípojné místo. Viz pokyny k instalaci vnitřní jednotky v kapitole 4.4 a v Příloze A.

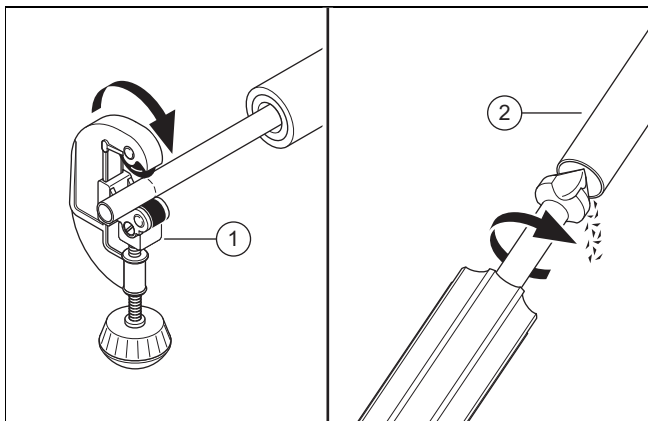
5.5 Požadavky na lemové spojení

Lemové spojení zajišťuje těsnost vedení chladiva R32.

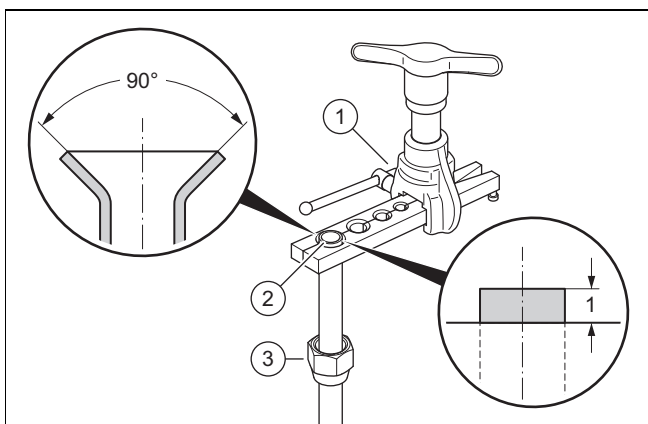
Pokud se lemové spojení později opět uvolní, je třeba staré spojení odříznout a zhotovit nové. Tím se vedení chladiva mírně zkrátí. To je třeba vzít v úvahu při zkracování vedení chladiva na požadovanou délku.

5.6 Zkracování a lemování vedení chladiva

1. Konce trubek držte při zpracování směrem dolů.
2. Zabraňte vniknutí kovových třísek, nečistot nebo vlhkosti.



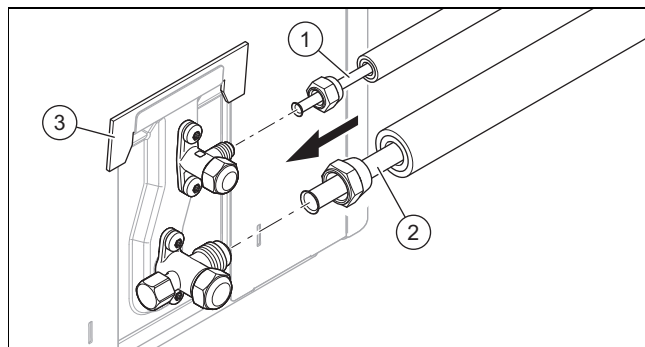
3. Měděnou trubku zkraťte trubkořezem (1) v pravém úhlu.
4. Odstraňte ořep na vnitřní i vnější straně konce trubky (2). Pečlivě odstraňte všechny třísky.
5. Odšroubujte lemovací matici na příslušném uzavíracím ventilu.



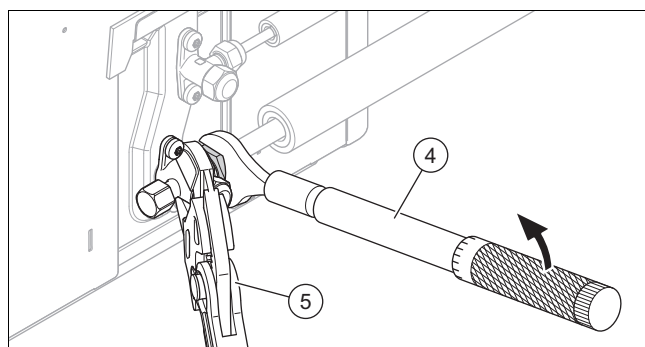
6. Nasuňte lemovací matici (3) na konec trubky.
7. Použijte lemovací přístroj pro lemování 90° podle normy SAE.
8. Konec trubky vložte do vhodné matrice lemovacího přístroje (1). Konec trubky nechte 1 mm vyčnívat. Upněte konec trubky.
9. Konec trubky (2) lemovacím přístrojem rozšiřte.

5.7 Připojení vedení chladiva

1. Demontujte kryt.
2. Odstraňte ochranné krytky z přípojek na uzavíracích ventilech.



3. Na venkovní strany konců trubky naneste kapku lemovacího oleje.
4. Připojte vedení kapalin (1) a vedení horkých plynů (2).



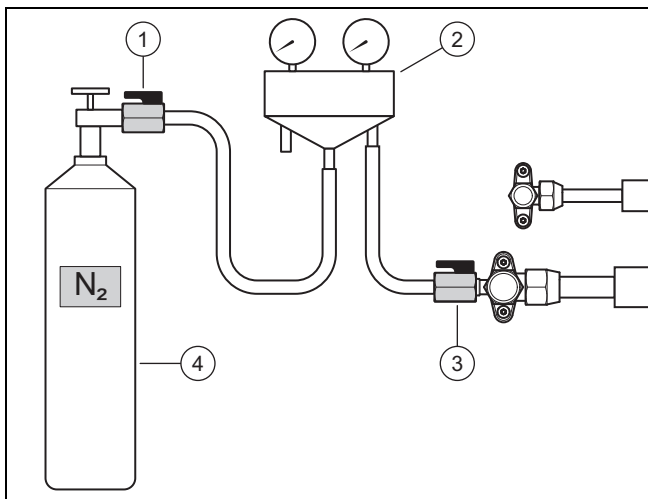
5. Utáhněte lemovací matici momentovým klíčem (4). Uzavírací ventil přitom přidržíte kleštěmi (5).
6. Dodržujte přitom tyto utahovací momenty:

Potrubí	Průměr potrubí	Utahovací moment
Vedení kapalin	1/4 "	15 až 20 Nm
Vedení topného plynu	1/2 "	50 až 60 Nm

7. Odstraňte distanční držák (3).
8. Zajistěte, aby lemová spojení byla přístupná k údržbě.

5.8 Kontrola těsnosti chladicího okruhu

1. Zajistěte, aby oba uzavírací ventily na venkovní jednotce byly ještě zavřené.
2. Dodržujte maximální provozní tlak v chladicím okruhu.



3. Chladicí armaturu (2) s jedním kulovým kohoutem (3) připojte k přípojce pro údržbu vedení horkých plynů.
4. Chladicí armaturu s jedním kulovým kohoutem (1) připojte k nádobě s dusíkem (4). Použijte suchý dusík.
5. Otevřete oba kulové kohouty.
6. Otevřete nádobu s dusíkem.
 - Zkušební tlak: 2,5 MPa (25 bar)
7. Zavřete nádobu s dusíkem a kulový kohout (1).
 - Čekací doba: 10 minut
8. Zkontrolujte těsnost všech spojení v chladicím okruhu. Použijte k tomu zkušební sprej.
9. Sledujte, zda je tlak stabilní.

Výsledek 1:

Tlak je stabilní a nebyla zjištěna žádná netěsnost:

- ▶ Dusík zcela vypustte přes chladicí armaturu.
- ▶ Zavřete kulový kohout (3).

Výsledek 2:

Tlak klesá nebo byla zjištěna netěsnost:

- ▶ Odstraňte netěsnost.
- ▶ Opakujte zkoušku.

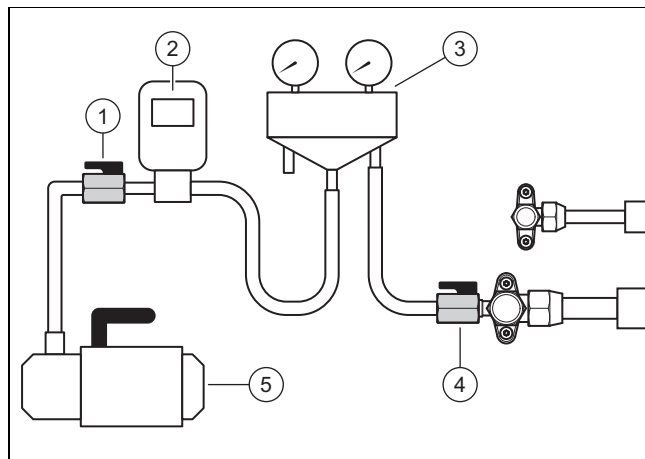
5.9 Vyprázdnění chladicího okruhu



Pokyn

Při vyprázdnění je z chladicího okruhu současně odstraněna zbytková vlhkost. Doba trvání tohoto postupu závisí na zbytkové vlhkosti a venkovní teplotě.

1. Zajistěte, aby oba uzavírací ventily na venkovní jednotce byly ještě zavřené.



2. Chladicí armaturu (3) s jedním kulovým kohoutem (4) připojte k přípojce pro údržbu vedení horkých plynů.
3. Chladicí armaturu s jedním kulovým kohoutem (1) připojte k vakuometru (2) a podtlakovému čerpadlu (5).
4. Otevřete oba kulové kohouty.
5. **První zkouška:** Zapněte podtlakové čerpadlo.
6. Vyprázdňte vedení chladiva a kondenzátor vnitřní jednotky.
 - Dosahovaný absolutní tlak: 0,1 kPa (1,0 mbar)
 - Doba chodu podtlakového čerpadla: minimálně 60 minut
7. Vypněte podtlakové čerpadlo.
 - Čekací doba: 3 minuty
8. Zkontrolujte tlak.

Výsledek 1:

Tlak je stabilní:

- ▶ Zkouška je ukončena. Protože je tlak stabilní, není nutná druhá zkouška.

Výsledek 2:

Tlak se zvyšuje a objevuje se netěsnost:

- ▶ Zkontrolujte lemová spojení venkovní i vnitřní jednotky. Odstraňte netěsnost.
- ▶ Zkontrolujte hadicová spojení k připojenému měřicímu zařízení.
- ▶ Začněte s druhou zkouškou.

Výsledek 3:

Tlak se zvyšuje a objevuje se zbytková vlhkost:

- ▶ Proveďte sušení.
- ▶ Začněte s druhou zkouškou.

9. **Druhá zkouška:** Zapněte podtlakové čerpadlo.
10. Vyprázdňte vedení chladiva a kondenzátor vnitřní jednotky.
 - Dosahovaný absolutní tlak: 0,1 kPa (1,0 mbar)
 - Doba chodu podtlakového čerpadla: minimálně 60 minut
11. Vypněte podtlakové čerpadlo.
 - Čekací doba: 3 minuty
12. Zkontrolujte tlak.

Výsledek 1:

Tlak je stabilní:

- ▶ Zkouška je ukončena.

Výsledek 2:

Tlak se zvyšuje.

- ▶ Opakujte druhou zkoušku.

13. Zavřete kulové kohouty (1) a (4).

14. Odpojte chladicí armaturu od přípojky pro údržbu, když není nutno naplnit další chladivo (→ Kapitola 5.11).

5.10 Přípustné celkové množství chladiva

Venkovní jednotka je z výroby naplněna určitým množstvím chladiva. V závislosti na délce vedení se při instalaci doplní další množství chladiva.

Výrobek	Množství chladiva, doplněné z výroby	Množství chladiva, doplněné dodatečně
VWL 35/8.2 a VWL 55/8.2	1,3 kg	0,0 až 0,8 kg
VWL 75/8.2	1,5 kg	0,0 až 0,7 kg

Konkrétní další množství chladiva zjistíte podle tabulky s výpočty (→ Kapitola 5.11).

Celkové povolené množství chladiva je omezené a závisí na minimální velikosti místnosti v místě instalace vnitřní jednotky. Viz pokyny k instalaci vnitřní jednotky v kapitole 4.4 a v Příloze A.

5.11 Doplnění předávaného chladiva



Nebezpečí!

Nebezpečí zranění v důsledku unikajícího chladiva!

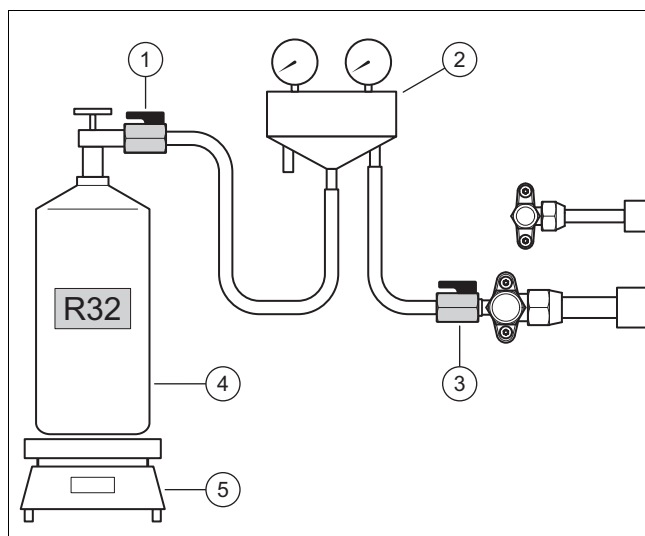
Unikající chladivo může při dotyku způsobit zranění.

- Používejte ochranné vybavení.

- Zjistěte jednoduchou délku vedení chladiva.
- Vypočítejte potřebné množství dodatečného chladiva:

Výrobek	Jednoduchá délka	Doplňované množství chladiva
VWL 35/8.2 a VWL 55/8.2	< 15 m	Žádné
	15 m až 30 m	0,030 kg/m (přes 15 m)
	30 m až 40 m	0,45 kg + 0,035 kg/m (přes 30 m)
VWL 75/8.2	< 15 m	Žádné
	15 m až 40 m	0,028 kg/m (přes 15 m)

- Zajistěte, aby oba uzavírací ventily na venkovní jednotce byly ještě zavřené.



- Chladicí armaturu (2) s kulovým kohoutem (1) připojte k nádobě s chladivem (4).
– Používané chladivo: R32
- Připojte kulový kohout (3) k přípojce pro údržbu.
- Postavte nádobu s chladivem na váhu (5). Nemá-li nádobu s chladivem ponornou jímku, postavte ji na váhu obráceně.
- Kulový kohout (3) nechte zatím zavřený. Otevřete nádobu s chladivem a kulový kohout (1).
- Když se hadice naplní chladivem, nastavte váhu na nulu.
- Otevřete kulový kohout (3). Naplňte venkovní jednotku vypočteným množstvím chladiva.
- Zavřete oba kulové kohouty.
- Zavřete nádobu s chladivem.
- Oddělte armaturu chladiva od přípojky pro údržbu.

5.12 Uvolnění chladiva

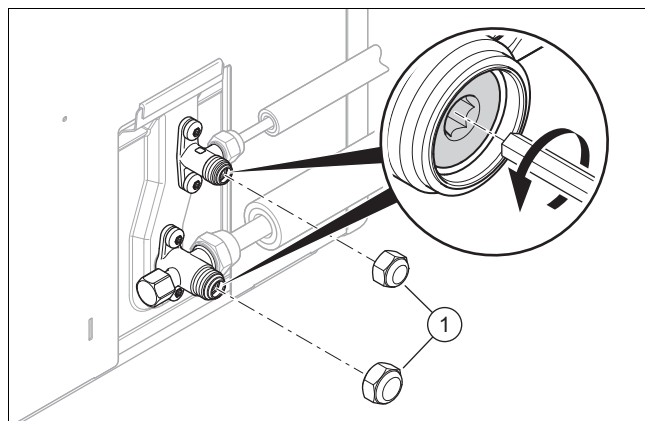


Nebezpečí!

Nebezpečí zranění v důsledku unikajícího chladiva!

Unikající chladivo může při dotyku způsobit zranění.

- Používejte ochranné vybavení.



- Odstraňte obě krycí klapky (1).
- Oba šrouby s vnitřním šestihranem vyšroubujte až nadoraz.
◁ Chladivo proudí do vedení chladiva a vnitřní jednotky.

3. Proveďte zkoušku těsnosti pomocí detektoru úniku plynu. Zejména zkontrolujte všechna šroubová spojení a ventily.
4. Našroubujte obě krycí klapky. Utáhněte krycí klapky.

5.13 Ukončení prací na chladicím okruhu

1. Na přípojku pro údržbu našroubujte krytku.
2. Na vedení chladiva instalujte tepelnou izolaci.
3. Na štítek výrobku poznamenejte množství chladiva z výroby, dodatečně doplněné množství chladiva a celkové množství chladiva.
4. Zaznamenejte údaje do knihy daného zařízení.
5. Namontujte kryt přípojek vedení chladiva.

6 Elektrická instalace

6.1 Příprava elektroinstalace



Nebezpečí!

Nebezpečí úrazu elektrickým proudem u neodborně provedené elektrické přípojky!

Neodborně provedená elektrická přípojka může negativně ovlivnit provozní bezpečnost výrobku a způsobit zranění osob a věcné škody.

- Elektroinstalaci provádějte pouze v případě, že jste vyškoleným servisním technikem a máte pro tuto činnost kvalifikaci.

1. Dodržujte technické přípojovací podmínky pro připojení na síť nízkého napětí provozovatele rozvodné sítě.
2. Na typovém štítku nebo v technických údajích zjistěte dimenzovaný proud výrobku. Z něho odvoďte vhodné průřezy elektrických vedení.
3. Připravte instalaci elektrických vedení z budovy průchodkou stěnou k výrobku.
4. Připravte pokud možno vzájemně oddělené uložení síťového přípojovacího kabelu a kabelu Modbus.

6.2 Požadavky na síťové připojení

Pro síťové napětí 1fázové sítě 230 V musí být tolerance +10 % až -15 %.

6.3 Požadavky na elektrické komponenty

Pro síťové připojení musí být použity ohebné hadice vhodné pro položení venku. Specifikace musí odpovídat minimálně normě 60245 IEC 57 se zkratkou H05RN-F.

Odpojovače musí odpovídat kategorii přepětí III pro plné oddělení.

Pro elektrické jištění se používá inertní ochrana s charakteristikou C.

Stanoví-li tak předpisy pro místo montáže, používají se pro ochranu osob jističe chybného proudu typu B citlivé pro univerzální proud. Vypínání musí být krátkodobě zpožděné a vhodné pro použití měničů (vypínací charakteristika > 1 kHz).

6.4 Elektrické odpojovací zařízení

Elektrické odpojovací zařízení je v tomto návodu označeno také jako odpojovač. Jako odpojovač se obvykle používá pojistka, příp. elektrický jistič, který je namontovaný ve skřínce s elektroměrem/pojistkami pro budovu.

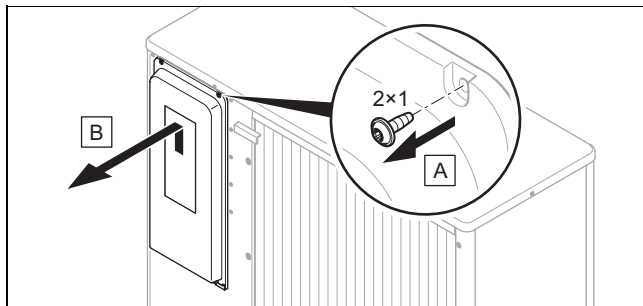
6.5 Instalace komponent pro funkci HDO

U funkce HDO je výroba tepla tepelným čerpadlem dodavatelem elektrické energie občas vypnuta.

Signál pro vypnutí je přiveden na přípojku S21 vnitřní jednotky.

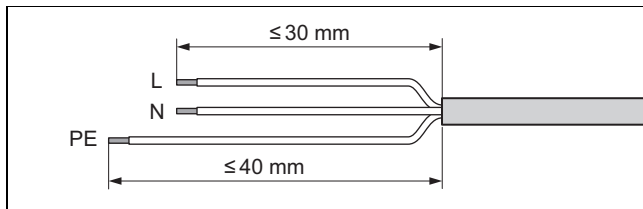
- Je-li k dispozici funkce HDO, instalujte a připojte dodatečné komponenty ve skříni elektroměru / pojistné skříni budovy.
- Postupujte přitom podle schématu zapojení v příloze návodu k instalaci vnitřní jednotky.

6.6 Demontáž krytu elektrických přípojek



1. Dbejte na to, aby kryt obsahoval bezpečnostní těsnění, které musí být účinné při netěsnosti v okruhu chladiva.
2. Demontujte kryt, jak je znázorněno na obrázku, bez poškození okrajového těsnění.

6.7 Realizace napájení, 1~/230V

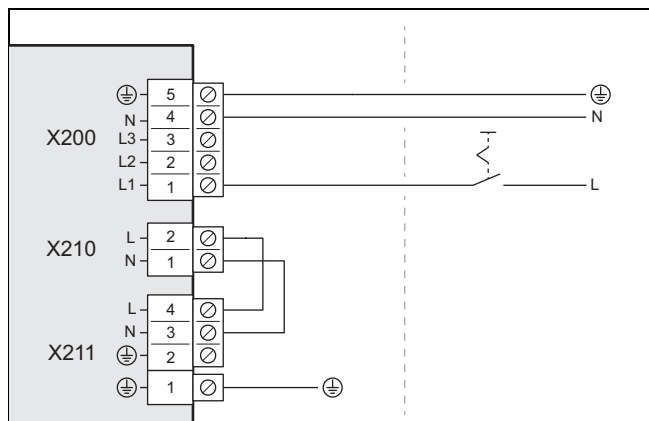


1. Odizolujte síťové napájecí vedení. Dbejte přitom na to, abyste nepoškodili izolaci jednotlivých vodičů.
2. Aby nedocházelo ke zkratům při uvolnění jednotlivých vodičů, opatřete odizolované konce vodičů koncovými objímkami.
3. Zjistěte druh připojení:

Případ	Druh připojení
HDO není k dispozici	Jednoduché napájení
K dispozici je HDO, vypnutí přes přípojku S21 vnitřní jednotky	
HDO je k dispozici, vypnutí přes oddělovací ochranu	Dvojitě napájení

6.7.1 Jednoduché napájení

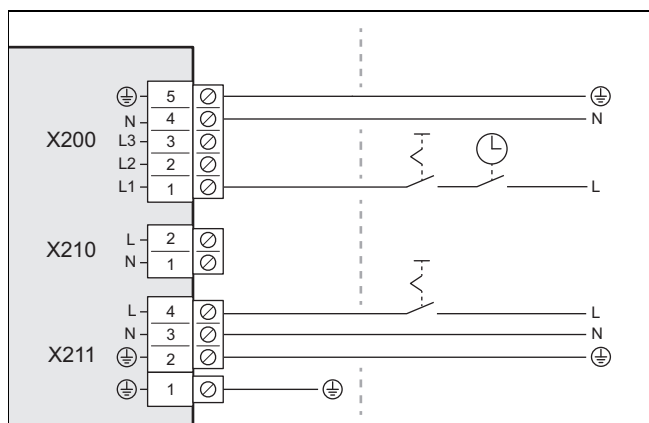
1. V souladu s předpisy pro místo montáže instalujte pro výrobek jeden jistič chybného proudu.



2. Nainstalujte pro výrobek v budově jeden odpojovač.
3. Použijte třípólový síťový připojovací kabel.
4. Síťový připojovací kabel vedte od budovy průchodkou stěnou k výrobku.
5. Síťový připojovací kabel připojte k přípojce X200.
6. Upevněte síťový připojovací kabel svorkou pro odlehčení tahu.

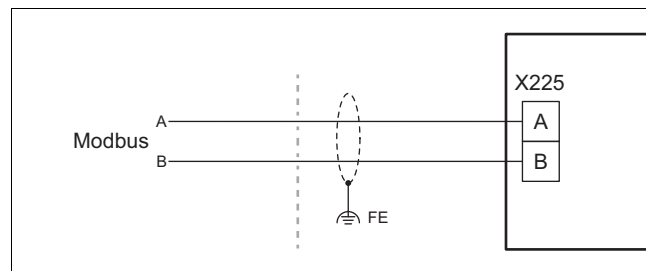
6.7.2 Dvojité napájení

1. V souladu s předpisy pro místo montáže instalujte pro výrobek dva jističe chybného proudu.

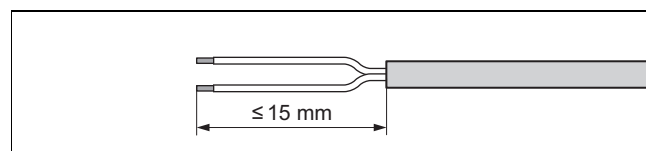


2. Nainstalujte pro výrobek v budově dva odpojovače.
3. Použijte dva třívodičové síťové připojovací kabely.
4. Síťové připojovací kabely vedte od budovy průchodkou stěnou k výrobku.
5. Síťový připojovací kabel (od elektroměru tepelného čerpadla) připojte k přípojce X200. Provozovatel napájecí sítě může občas vypnout dodávky elektrického proudu.
6. Odstraňte dvoupólový můstek na přípojce X210.
7. Síťový připojovací kabel (od domovního elektroměru) připojte k přípojce X211. Toto napájení elektrickým proudem je trvalé.
8. Upevněte síťové připojovací kabely svorkami pro odlehčení tahu.

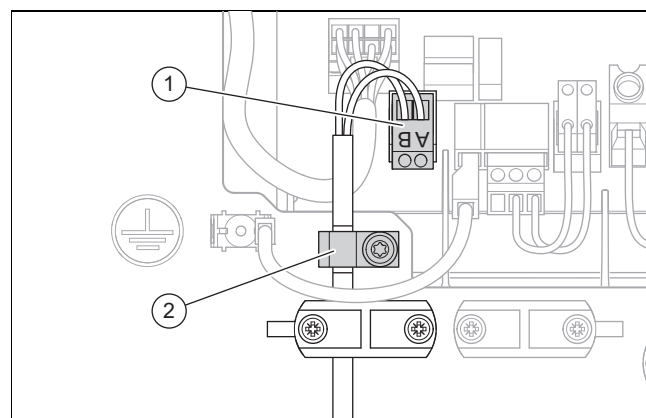
6.8 Připojení kabelu Modbus



1. Ujistěte se, že připojení A a B na vnitřní jednotce je připojeno k připojení A a B na venkovní jednotce pomocí kabelu Modbus. K tomu použijte kabel Modbus s různými barvami vodičů pro signály A a B.
2. Použijte kabel Modbus z příslušenství nebo alternativně stíněný dvou vodičový kabel s průřezem vodičů nejméně 0,34 mm².
3. Upozorňujeme, že maximální délka kabelu Modbus nesmí překročit 50 metrů.
4. Vedte kabel Modbus od budovy průchodkou ve stěně k výrobku.



5. Odizolujte kabel Modbus. Dbejte přitom na to, abyste nepoškodili izolaci jednotlivých vodičů.
6. Aby nedocházelo ke zkratům při uvolnění jednotlivých vodičů, opatřete odizolované konce vodičů koncovými objímkami.



7. Připojte kabel Modbus k šroubové svorce (1). Zkontrolujte přiřazení barev vodičů ke konektorům A a B.
8. Připojte šroubovou svorku k přípojce X225.
9. Odhalte stínící opletení kabelu Modbus ve tvaru kroužku nad svorkou pro odlehčení tahu.
10. Nasadte uzemňovací svorku (2). Připojte stínící opletení k plechovému krytu elektricky vodivým způsobem.
11. Upevněte kabel Modbus svorkou pro odlehčení tahu.

6.9 Připojení příslušenství

- ▶ Dodržujte schéma zapojení v příloze.

6.10 Montáž krytu elektrických přípojek

1. Dbejte na to, aby kryt obsahoval bezpečnostní těsnění, které musí být účinné při netěsnosti v okruhu chladiva.
2. Upevněte kryt zasunutím do aretace na dolním okraji.
3. Upevněte kryt dvěma šrouby na horním okraji.

7 Uvedení do provozu

7.1 Kontrola před zapnutím

- ▶ Zkontrolujte, zda jsou správně provedeny přípojky vedení chladiva.
- ▶ Zkontrolujte, zda jsou správně provedeny elektrické přípojky.
- ▶ Zkontrolujte podle druhu připojení, zda je instalován jeden nebo dva odpojovače.
- ▶ Pokud je tato skutečnost předepsána pro místo instalace a v závislosti na druhu připojení, zkontrolujte, zda jsou instalovány jeden nebo dva jističe chybného proudu.
- ▶ Přečtěte si návod k obsluze.
- ▶ Zajistěte, aby od montáže do zapnutí výrobku uběhlo minimálně 30 minut.
- ▶ Zajistěte, aby byl namontován kryt elektrických přípojek.

7.2 Zapnutí výrobku

1. Zapněte v budově odpojovače, které jsou spojené s výrobkem.
2. Proveďte další zkoušku těsnosti pomocí přístroje na zjišťování úniku plynu. Zejména zkontrolujte všechna šroubová spojení a ventily.

8 Předání provozovateli

8.1 Informování provozovatele

- ▶ Seznamte provozovatele s provozem.
- ▶ Upozorněte provozovatele zejména na bezpečnostní pokyny.
- ▶ Upozorněte provozovatele na zvláštní nebezpečí a pravidla chování, která jsou spojena s chladivem R32.
- ▶ Informujte provozovatele o nutnosti pravidelné údržby.

9 Odstranění poruch

9.1 Chybová hlášení

V případě poruchy se na displeji regulátoru vnitřní jednotky zobrazí poruchový kód.

- ▶ Použijte tabulku Hlášení o poruše (→ Návod k instalaci vnitřní jednotky, Příloha).

9.2 Jiné poruchy

- ▶ Použijte tabulku Odstranění poruch (→ Návod k instalaci vnitřní jednotky, Příloha).

10 Inspekce a údržba

10.1 Příprava k prohlídce a údržbě

- ▶ Práce provádějte pouze v případě, že jste odborníci se znalostmi speciálních vlastností a rizik chladicího média R32.



Nebezpečí!

Nebezpečí ohrožení života ohněm nebo výbuchem v případě netěsnosti chladicího okruhu!

Výrobek obsahuje hořlavé chladicí médium R32. V případě netěsnosti může unikající chladicí médium smísením se vzduchem vytvořit hořlavou směs. Hrozí nebezpečí vzplanutí a výbuchu. Při požáru mohou vznikat toxické nebo leptavé látky jako karbonylfluorid, oxid uhelnatý či fluorovodík.

- ▶ Pracujete-li na otevřeném výrobku, před zahájením prací se přesvědčte o těsnosti detektorem úniku plynů bez zapalovacího zdroje.
- ▶ Při zjištění netěsnosti zavřete skříň výrobku, upozorněte provozovatele a informujte servis.
- ▶ Výrobek udržujte mimo dosah zápalných zdrojů. Zapalovacími zdroji jsou např. otevřené plameny, horké plochy s teplotou nad 550 °C, elektrická zařízení nebo nářadí obsahující zapalovací zdroje či statické výboje.
- ▶ V okolí výrobku zajistěte dostatečné větrání.
- ▶ Pomocí uzávěry zajistěte, aby se do blízkosti výrobku nedostaly nepovolané osoby.

- ▶ Před prováděním prohlídky a údržby nebo instalováním náhradních dílů proveďte základní bezpečnostní opatření.
- ▶ U prací ve vyšší poloze dodržujte pravidla bezpečnosti práce (→ Kapitola 4.9).
- ▶ Vypněte v budově jistič, který je spojený s výrobkem.
- ▶ Odpojte výrobek od napájení, avšak zajistěte, aby byl výrobek nadále uzemněn.
- ▶ Pracujete-li na výrobku, chraňte všechny elektrické komponenty před stříkající vodou.

10.2 Dodržujte pracovní plán a intervaly

- ▶ Dodržujte uvedené intervaly. Provedte všechny uvedené práce (→ příloha E).

10.3 Nákup náhradních dílů

Originální díly zařízení byly certifikovány v souladu s ověřením shody CE. Informace o dostupných originálních náhradních dílech Vaillant získáte na adrese uvedené na zadní straně.

- ▶ Potřebujete-li při údržbě nebo opravě náhradní díly, používejte výhradně originální náhradní díly Vaillant.

10.4 Provádění údržby

10.4.1 Čištění výrobku

- ▶ Výrobek čistěte pouze v případě, že jsou namontovány všechny díly opláštění a kryty.
- ▶ Nečistěte výrobek vysokotlakým čističem nebo vodním proudem.
- ▶ Výrobek čistěte houbou a teplou vodou s čisticím prostředkem.
- ▶ Nepoužívejte abraziva. Nepoužívejte rozpouštědla. Nepoužívejte čisticí prostředky s obsahem chloru nebo čpavku.

10.4.2 Demontáž dílů opláštění

1. Před odstraněním dílů opláštění pomocí detektoru úniku plynu zkontrolujte, zda neuniká chladivo.
2. Demontujte díly opláštění, pokud je to nutné pro následující údržbářské práce (→ Kapitola 4.14.1).

10.4.3 Čištění výparníku

1. Mezeru mezi lamelami výparníku vyčistěte měkkým kartáčem. Vyhněte se přitom prohnutí lamel.
2. Odstraňte nečistoty a usazeniny.
3. Případně ohnuté lamely vyrovnejte hřebenem na lamely.

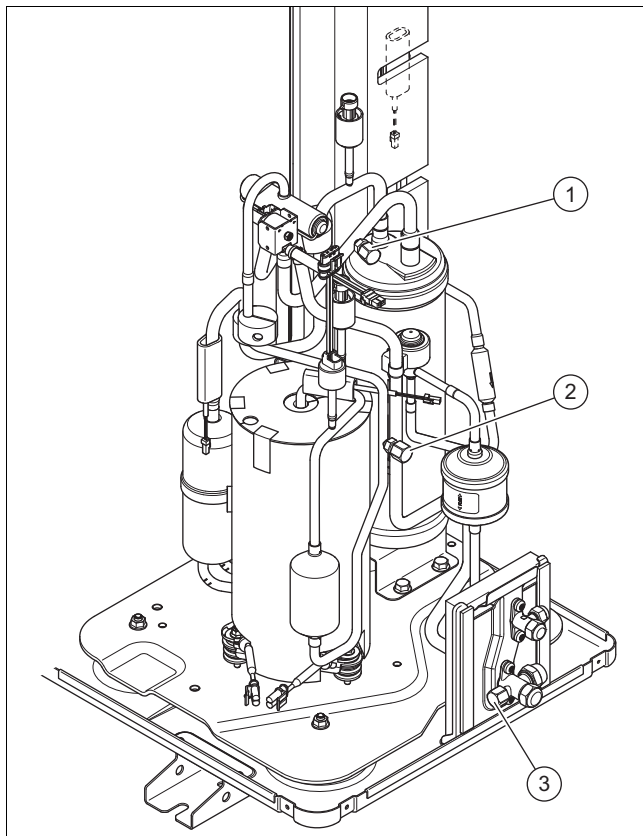
10.4.4 Kontrola ventilátoru

1. Otočte ventilátor rukou.
2. Zkontrolujte volný běh ventilátoru.

10.4.5 Vyčištění odtoku kondenzátu

1. Odstraňte nečistoty, které se hromadí v nádobě na kondenzát nebo v potrubí k odvodu kondenzátu.
2. Zkontrolujte volný odtok vody. Do nádoby na kondenzát přitom nalijte asi 1 litr vody.

10.4.6 Kontrola chladicího okruhu



1. Zkontrolujte, zda jsou součásti a potrubí bez znečištění a koroze.
2. Zkontrolujte utažení krytek (1) a (2) a (3) servisních přípojek.
3. Zkontrolujte, zda není poškozená tepelná izolace vedení chladiva.
4. Zkontrolujte, zda nejsou vedení chladiva uskřípnutá.

10.4.7 Kontrola těsnosti chladicího okruhu

1. Zkontrolujte, zda jsou komponenty v chladicím okruhu a vedení chladiva bez poškození, koroze a netěsností oleje.
2. Zkontrolujte těsnost chladicího okruhu detektorem úniku plynů. Zkontrolujte přitom všechny komponenty a potrubí.
3. Výsledek zkoušky těsnosti zaznamenejte v knize daného zařízení.

10.4.8 Kontrola elektrických připojení

1. V připojovací skříňce zkontrolujte pevnost všech elektrických vedení v zástrčkách nebo svorkách.
2. V připojovací skříňce zkontrolujte uzemnění.
3. Zkontrolujte, zda není síťový připojovací kabel poškozený. Je-li nutná výměna, zajistěte, aby byla provedena firmou Vaillant nebo zákaznickou službou či podobně kvalifikovanou osobou, aby nevzniklo ohrožení.
4. V zařízení zkontrolujte pevnost všech elektrických vedení v zástrčkách nebo svorkách.
5. Zkontrolujte v zařízení, zda nejsou elektrická vedení poškozená.
6. Pokud dojde k závadě, která ovlivňuje bezpečnost, nezapínejte napájení, dokud nebude závada odstraněna.

7. Pokud není možné závadu odstranit okamžitě, ale provoz systému je nezbytný, zajistěte vhodné dočasné řešení. Informujte o tom provozovatele.

10.4.9 Kontrola opotřebených tlumicích patek

1. Zkontrolujte, zda nejsou gumové patky výrazně stlačené.
2. Zkontrolujte, zda tlumicí patky neobsahují výrazné trhliny.
3. Zkontrolujte, zda se na šroubení tlumicích patek nevykazuje výrazná korozie.
4. Příp. zajistěte a namontujte nové tlumicí patky.

10.5 Ukončení prohlídky a údržby

- ▶ Namontujte díly opláštění.
- ▶ Zapněte v budově jistič, který je spojený s výrobkem.
- ▶ Uvedte výrobek do provozu.
- ▶ Provedte provozní zkoušku a bezpečnostní zkoušku.

11 Opravy a servis

11.1 Příprava opravy a servisu

- ▶ Před provedením opravy a servisu nezapomeňte na základní bezpečnostní pravidla.
- ▶ U prací ve vyšší poloze dodržujte pravidla bezpečnosti práce (→ Kapitola 4.9).
- ▶ Práce na chladicím okruhu proveďte pouze tehdy, máte-li specifické odborné znalosti chladicí techniky a jste kvalifikováni v manipulaci s chladicím médiem R32.
- ▶ Při práci na chladicím okruhu informujte všechny osoby, které pracují nebo se zdržují v bezprostřední blízkosti, o druhu prováděné práce.
- ▶ Práce na elektrických součástech provádějte pouze v případě, že máte specifické odborné znalosti v oblasti elektrotechniky.
- ▶ Upozorňujeme, že utěsněné elektrické součásti se nesmí opravovat.



Nebezpečí!

Nebezpečí ohrožení života ohněm nebo výbuchem v případě netěsnosti chladicího okruhu!

Výrobek obsahuje hořlavé chladicí médium R32. V případě netěsnosti může unikající chladicí médium smísením se vzduchem vytvořit hořlavou směs. Hrozí nebezpečí vzplanutí a výbuchu. Při požáru mohou vzniknout toxické nebo leptavé látky jako karbonylfluorid, oxid uhelnatý či fluorovodík.

- ▶ Pracujete-li na otevřeném výrobku, před zahájením prací se přesvědčte o těsnosti detektorem úniku plynů bez zapalovacího zdroje.
- ▶ Při zjištění netěsnosti zavřete skříň výrobku, upozorněte provozovatele a informujte servis.
- ▶ Výrobek udržujte mimo dosah zápalných zdrojů. Zapalovacími zdroji jsou např. otevřené plameny, horké plochy s teplotou nad 550 °C, elektrická zařízení nebo ná-

řadí obsahující zapalovací zdroje či statické výboje.

- ▶ V okolí výrobku zajistěte dostatečné větrání.
- ▶ Pomocí uzávěry zajistěte, aby se do blízkosti výrobku nedostaly nepovolané osoby.

- ▶ Vypněte v budově jistič, který je spojený s výrobkem.
- ▶ Odpojte výrobek od napájení, avšak zajistěte, aby byl výrobek nadále uzemněn.
- ▶ Noste osobní ochrannou výstroj a vezte s sebou hasicí přístroj.
- ▶ Používejte jen bezpečné přístroje a nástroje schválené pro chladicí médium R32.
- ▶ Sledujte atmosféru na pracovišti detektorem plynů umístěným u země.
- ▶ Odstraňte veškeré zápalné zdroje, např. jiskřící nástroje.
- ▶ Provedte ochranná opatření proti statickým výbojům.
- ▶ Demontujte díly opláštění.

11.2 Výměna komponenty chladicího okruhu

- ▶ Dbejte na to, aby práce probíhala podle stanoveného postupu popsaného v následujících kapitolách.

11.2.1 Odstranění chladiva z výrobku



Nebezpečí!

Ohrožení života v důsledku požáru nebo výbuchu při odstranění chladiva!

Výrobek obsahuje hořlavé chladicí médium R32. Chladicí médium může smísením se vzduchem vytvořit hořlavou směs. Hrozí nebezpečí vzplanutí a výbuchu. Při požáru mohou vzniknout toxické nebo leptavé látky jako karbonylfluorid, oxid uhelnatý či fluorovodík.

- ▶ Práce proveďte pouze tehdy, máte-li odborné znalosti o manipulaci s chladicím médiem R32.
- ▶ Noste osobní ochrannou výstroj a vezte s sebou hasicí přístroj.
- ▶ Používejte jen zařízení a nástroje schválené pro chladicí médium R32, které jsou v bezvadném stavu.
- ▶ Zajistěte, aby se nedostal vzduch do chladicího okruhu, do nástrojů nebo zařízení, jimiž chladicí médium prochází, nebo do láhve s chladicím médiem.
- ▶ Ujistěte se, že je expanzní ventil otevřený, aby byl chladicí okruh zcela vypuštěn.
- ▶ Chladivo nesmí být čerpáno do venkovní jednotky pomocí kompresoru, resp. neprovádějte postup pump-down.



Pozor!

Riziko věcných škod při odstranění chladiva!

Při odstranění chladiva může dojít k věcným škodám při zamrznutí.

- ▶ Před vyjmutím chladiva z výrobku odstraňte topnou vodu z kondenzátoru (výměníku tepla) vnitřní jednotky.

1. Opatřete si nástroje a zařízení potřebné pro odstranění chladicího média:
 - Odsávací stanice
 - Vakuová pumpa
 - Recyklační láhev pro chladivo
 - Manometrická souprava
2. Používejte jen zařízení a nástroje schválené pro chladicí médium R32.
3. Používejte pouze recyklační lahve, které jsou schváleny pro chladivo R32, jsou řádně označeny a vybaveny redukčním a uzavíracím ventilem.
4. Použijte jen hadice, spojky a ventily, které jsou co nejkratší, dobře těsní a jsou v bezvadném stavu. Zkontrolujte těsnost detektorem úniku plynů.
5. Zajistěte dostatečné větrání pracoviště.
6. Zajistěte, aby se výstup podtlakového čerpadla nenacházel v blízkosti potenciálních zapalovacích zdrojů.
7. Vyprázdněte recyklační láhev. Zajistěte, aby byla recyklační láhev správně umístěna.
8. Odsajte chladivo. Dodržujte přitom maximální objem náplně recyklační láhve a sledujte objem náplně kalibrovanou vahou. V žádném okamžiku nepřekročte přípustný provozní tlak recyklační láhve.
9. Zajistěte, aby se nedostal vzduch do chladicího okruhu, do nástrojů či zařízení, jimiž chladicí médium prochází, nebo do recyklační láhve.
10. Připojte manometrickou soupravu k přípojce pro údržbu uzavíracího ventilu.
11. Otevřete expanzní ventil, abyste se ujistili, že je chladicí okruh zcela vypuštěn.
12. Když je chladicí okruh zcela prázdný, okamžitě vyjměte recyklační láhev a zařízení ze systému.
13. Uzavřete všechny uzavírací ventily.

11.2.2 Demontáž komponenty chladicího okruhu

- ▶ Propláchněte chladicí okruh dusíkem bez obsahu kyslíku. V žádném případě nepoužívejte místo něj stlačený vzduch nebo kyslík.
- ▶ Vyprázdněte chladicí okruh.
- ▶ Opakujte proplachování dusíkem a vyprázdnění, až se v chladicího okruhu nenachází žádné chladivo.
- ▶ Pokud má být kompresor demontován, nesmí v kompresorovém oleji zůstat žádné hořlavé chladivo. Proto dostatečně dlouhou dobu vypouštějte při dostatečném podtlaku.
- ▶ Vytvořte atmosférický tlak.
- ▶ Pro otevření chladicího okruhu použijte rezač trubek. Nepoužívejte letovací přístroj a žádné nástroje vytvářející jiskry nebo třísky.
- ▶ Demontujte komponentu.
- ▶ Vypouštění kompresorového oleje se musí provádět bezpečným způsobem.

- ▶ Mějte na paměti, že demontované součásti mohou po delší dobu dále uvolňovat chladivo. Proto tyto součásti skladujte a přepravujte v dobře větraných prostorách.

11.2.3 Montáž komponenty chladicího okruhu

- ▶ Používejte výhradně originální náhradní díly Vaillant.
- ▶ Namontujte odborně komponentu. K tomu používejte pouze vhodné metody pájení.
- ▶ Obnovte sušič filtru.
- ▶ Proveďte tlakovou zkoušku okruhu chladiva s dusíkem.

11.2.4 Plnění výrobku chladivem



Nebezpečí!

Ohrožení života v důsledku požáru nebo výbuchu při plnění chladiva!

Výrobek obsahuje hořlavé chladicí médium R32. Chladicí médium může smísením se vzduchem vytvořit hořlavou směs. Hrozí nebezpečí vzplanutí a výbuchu. Při požáru mohou vznikat toxické nebo leptavé látky jako karbonylfluorid, oxid uhelnatý či fluorovodík.

- ▶ Práce proveďte pouze tehdy, máte-li odborné znalosti o manipulaci s chladicím médiem R32.
- ▶ Noste osobní ochrannou výstroj a vezte s sebou hasicí přístroj.
- ▶ Používejte jen zařízení a nástroje schválené pro chladicí médium R32, které jsou v bezvadném stavu.
- ▶ Zajistěte, aby se nedostal vzduch do chladicího okruhu, do nástrojů nebo zařízení, jimiž chladicí médium prochází, nebo do láhve s chladicím médiem.



Pozor!

Riziko věcných škod při použití špatného nebo znečištěného chladiva!

Při plnění se špatným nebo znečištěným chladivem může dojít k poškození výrobku.

- ▶ Používejte pouze nepoužité chladivo R32, které je specifikováno, a vykazuje čistotu minimálně 99,5 %.

1. Přesvědčte se, že je výrobek uzemněný.
2. Opatřete si nástroje a zařízení potřebné pro plnění chladicího média:
 - Vakuová pumpa
 - Láhev s chladicím médiem
 - Váhy
3. Používejte jen zařízení a nástroje schválené pro chladicí médium R32. Používejte jen příslušně označené lahve s chladicím médiem.
4. Použijte jen hadice, spojky a ventily, které dobře těsní a jsou v bezvadném stavu. Zkontrolujte těsnost detektorem úniku plynů.
5. Používejte pouze hadice, které jsou co nejkratší, aby množství chladiva v nich bylo minimální.

6. Propláchněte chladicí okruh dusíkem.
7. Vyprázdňte chladicí okruh.
8. Naplňte chladicí okruh chladivem R32. Požadované plnicí množství je uvedeno na typovém štítku výrobku. Dbejte zejména na to, aby nebyl chladicí okruh přeplněný.
9. Zkontrolujte těsnost chladicího okruhu detektorem úniku plynů. Zkontrolujte přítom všechny komponenty a potrubí.

11.3 Výměna elektrické komponenty

1. Chraňte všechny elektrické komponenty před stříkající vodou.
2. Používejte pouze izolované nářadí, které je schváleno pro bezpečnou práci do 1 000 V.
3. Používejte výhradně originální náhradní díly Vaillant.
4. Vyměňte odborně vadnou elektrickou komponentu.
5. Proveďte elektrickou zkoušku podle EN 50678.

11.4 Ukončení opravy a údržby

- ▶ Namontujte díly opláštění.
- ▶ Zapněte v budově jistič, který je spojený s výrobkem.
- ▶ Uvedte výrobek do provozu. Aktivujte krátkodobě topný režim.
- ▶ Pomocí detektoru úniku plynů zkontrolujte těsnost výrobku.

12 Odstavení z provozu

12.1 Dočasné odstavení výrobku z provozu

1. Vypněte v budově jistič, který je spojený s výrobkem.
2. Odpojte výrobek od napájení, avšak zajistěte, aby byl výrobek nadále uzemněn.

12.2 Definitivní odstavení výrobku z provozu



Pozor!

Riziko věcných škod způsobených zledováním!

Odsávání chladiva způsobí výrazné ochlazení deskového výměníku tepla vnitřní jednotky, které může způsobit zamrznutí deskového výměníku tepla na straně topné vody.

- ▶ Pro vyloučení poškození vypusťte vnitřní jednotku na straně topné vody.

1. Vypněte v budově jistič, který je spojený s výrobkem.
2. Odpojte výrobek od napájení, avšak zajistěte, aby byl výrobek nadále uzemněn.
3. Vypusťte topnou vodu z vnitřní jednotky.
4. Demontujte díly opláštění.
5. Odstraňte chladivo z výrobku. (→ Kapitola 11.2.1)
6. Naplňte chladicí okruh dusíkem.
7. Mějte na paměti, že i po úplném vyprázdnění chladicího okruhu nadále uniká z kompresorového oleje chladicí médium odplyňováním.
8. Namontujte díly opláštění.
9. Označte výrobek nálepkou, která je dobře viditelná zvenčí.

10. Na nálepce poznamenejte, že byl výrobek odstaven z provozu a že bylo chladicí médium odebráno. Nálepku podepište a uveďte datum.
11. Odebrané chladicí médium nechte předpisově recyklovat. Zajistěte vyčištění a kontrolu chladiva před jeho novým použitím.
12. Nechte výrobek a jeho komponenty v souladu s předpisy zlikvidovat nebo recyklovat.

13 Recyklace a likvidace

13.1 Likvidace obalu

- ▶ Obal odborně zlikvidujte.
- ▶ Dodržujte všechny příslušné předpisy.

13.2 Recyklace nebo likvidace chladiva



Nebezpečí!

Nebezpečí ohrožení života ohněm nebo výbuchem při dopravě chladicího média!

Dojde-li k uvolnění chladiva R32 při dopravě, může se při smísení se vzduchem tvořit hořlavá atmosféra. Hrozí nebezpečí vzplanutí a výbuchu. Při požáru mohou vznikat toxické nebo leptavé látky jako karbonylfluorid, oxid uhelnatý či fluorovodík.

- ▶ Zajistěte odbornou dopravu chladiva.



Varování!

Nebezpečí ekologických škod!

Výrobek obsahuje chladivo R32. Toto chladivo nesmí uniknout do atmosféry. R32 je fluorovaný skleníkový plyn evidovaný podle Kjótského protokolu s GWP 675 (GWP = Global Warming Potential).

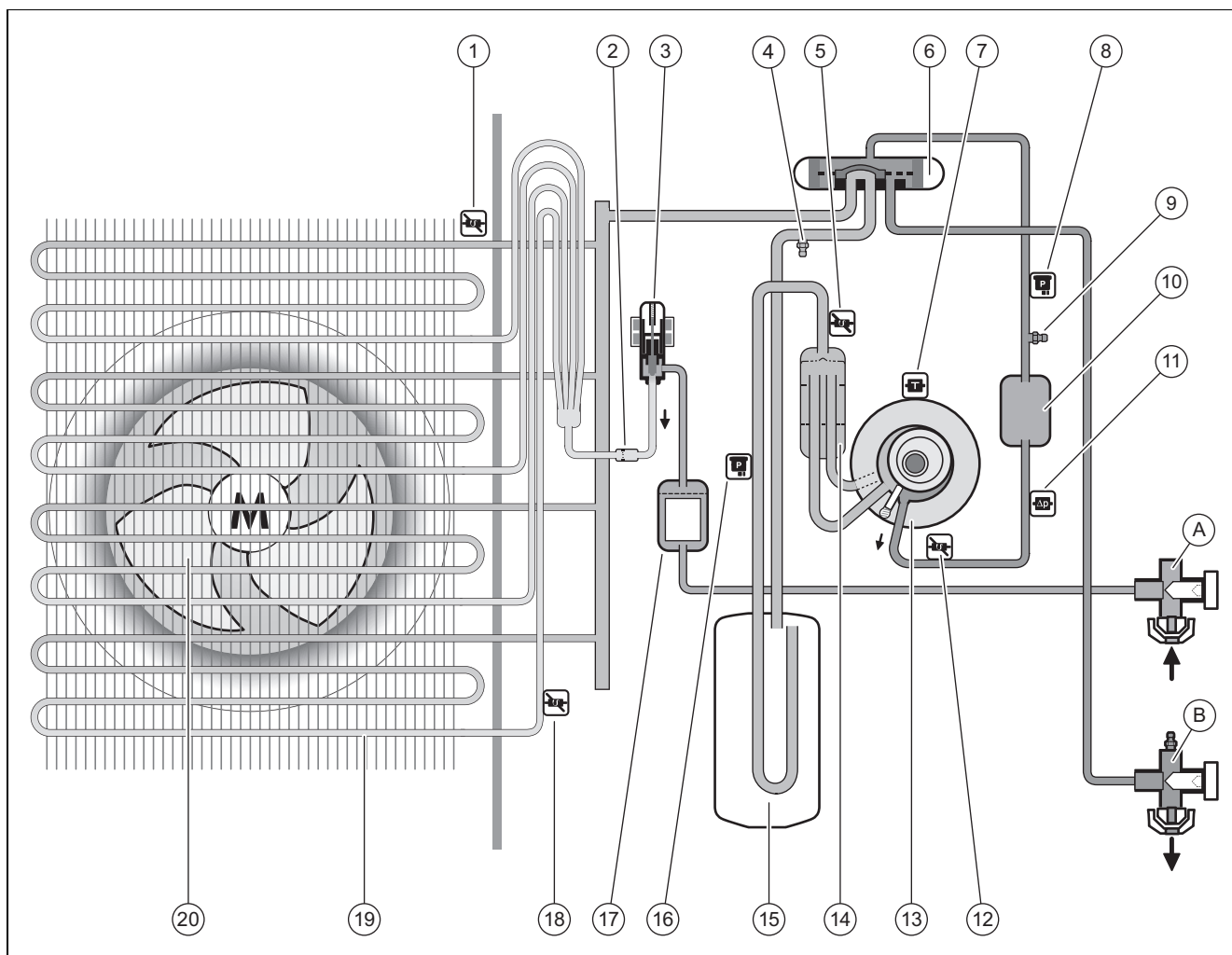
- ▶ Chladivo obsažené ve výrobku musí být zcela vypuštěno do vhodné nádoby, aby mohlo být následně recyklováno nebo zlikvidováno podle předpisů.
 - ▶ Ujistěte se, že nádoba neobsahuje několik různých chladiv.
- ▶ Zajistěte, aby recyklaci nebo likvidaci chladiva prováděl kvalifikovaný odborník.

14 Servis

14.1 Servis

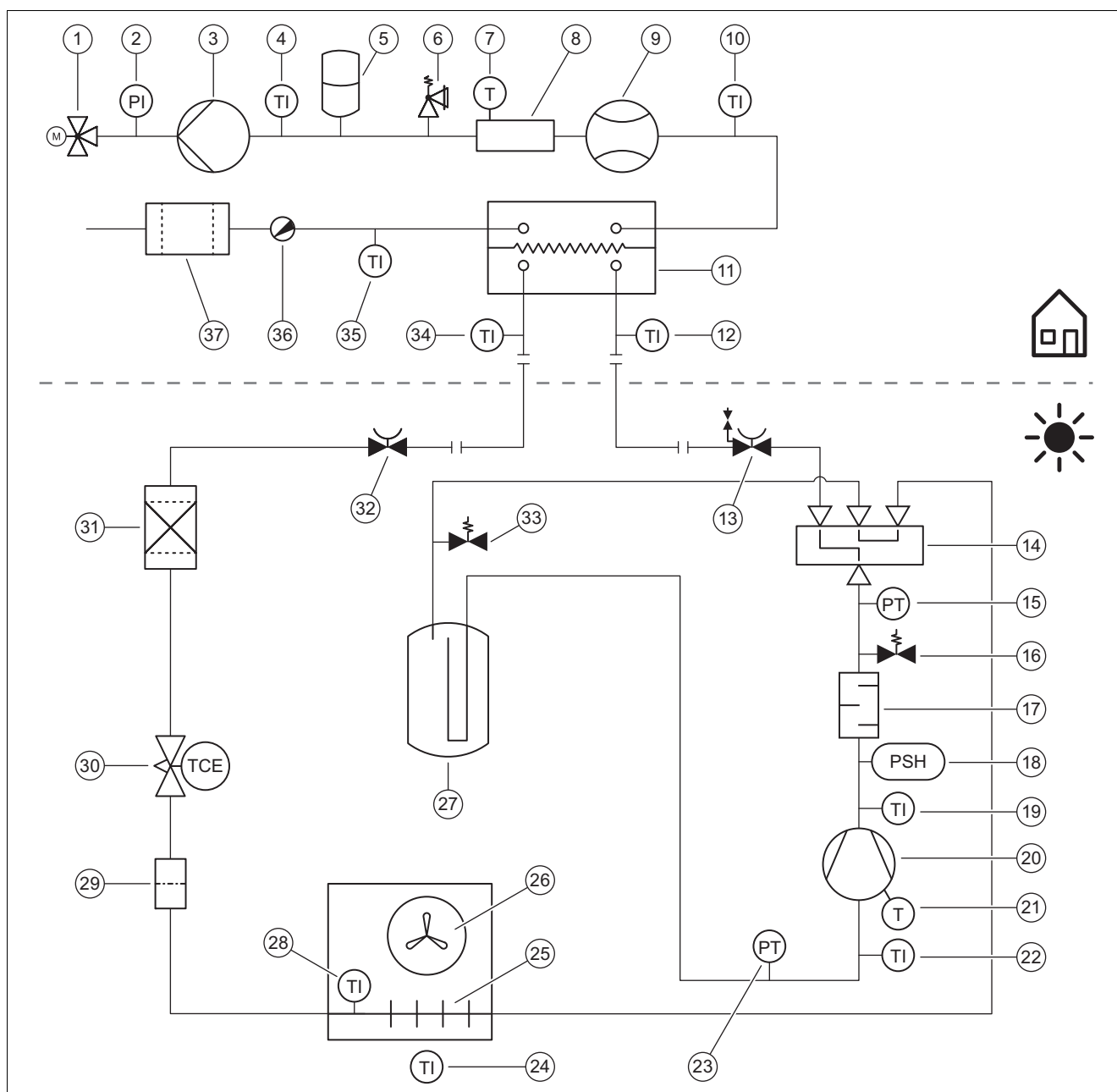
Kontaktní údaje našeho zákaznického servisu najdete v Country specifics.

A Funkční schéma



1	Teplotní senzor na vstupu vzduchu	A	Uzavírací ventil pro vedení kapalin
2	Filtr	B	Uzavírací ventil pro vedení horkých plynů, s přípojkou pro údržbu
3	Elektronický expanzní ventil	12	Teplotní senzor za kompresorem
4	Přípojka pro údržbu v nízkotlaké oblasti	13	Kompresor
5	Teplotní senzor před kompresorem	14	Odlučovač chladiva
6	Čtyřcestný přepínací ventil	15	Jímka chladiva
7	Teplotní čidlo na kompresoru	16	Tlakový snímač v nízkotlaké oblasti
8	Tlakový senzor ve vysokotlaké oblasti	17	Sušič filtru
9	Přípojka pro údržbu, vysokotlaká oblast	18	Teplotní senzor na výparníku
10	Tlumič hluku	19	Výparník
11	Manostat ve vysokotlaké oblasti	20	Ventilátor

B Bezpečnostní zařízení



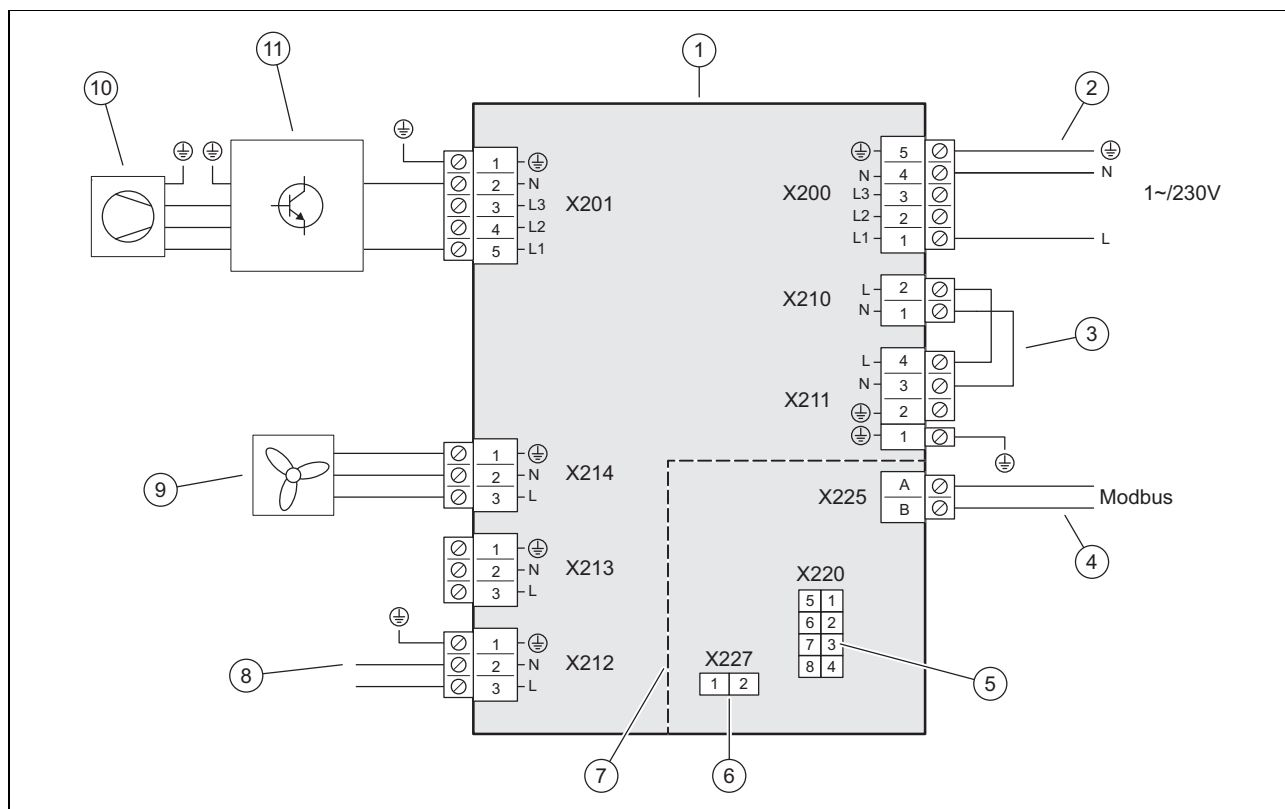
1	Trojcestný ventil	17	Tlumič hluku
2	Tlakový snímač v topném okruhu	18	Manostat ve vysokotlaké oblasti
3	Čerpadlo topení	19	Teplotní senzor za kompresorem
4	Teplotní senzor za přídavným topením	20	Kompresor s odlučovačem chladiva
5	Expanzní nádoba	21	Teplotní čidlo na kompresoru
6	Pojistný ventil	22	Teplotní senzor před kompresorem
7	Bezpečnostní termostat	23	Tlakový snímač v nízkotlaké oblasti
8	Elektrické přídavné topení	24	Teplotní senzor na vstupu vzduchu
9	Čidlo objemového průtoku	25	Výparník
10	Teplotní snímač na vstupu do topení	26	Ventilátor
11	Kondenzátor	27	Jímka chladiva
12	Teplotní senzor před kondenzátorem	28	Teplotní senzor na výparníku
13	Uzavírací ventil pro vedení horkých plynů, s přípojkou pro údržbu	29	Filtr
14	Čtyřcestný přepínací ventil	30	Elektronický expanzní ventil
15	Tlakový senzor ve vysokotlaké oblasti	31	Sušič filtru
16	Přípojka pro údržbu, vysokotlaká oblast	32	Uzavírací ventil pro vedení kapalin

- 33 Přípojka pro údržbu v nízkotlaké oblasti
- 34 Teplotní senzor za kondenzátorem
- 35 Teplotní snímač na vratném toku topení

- 36 Vypouštěcí ventil
- 37 Magnetický filtr

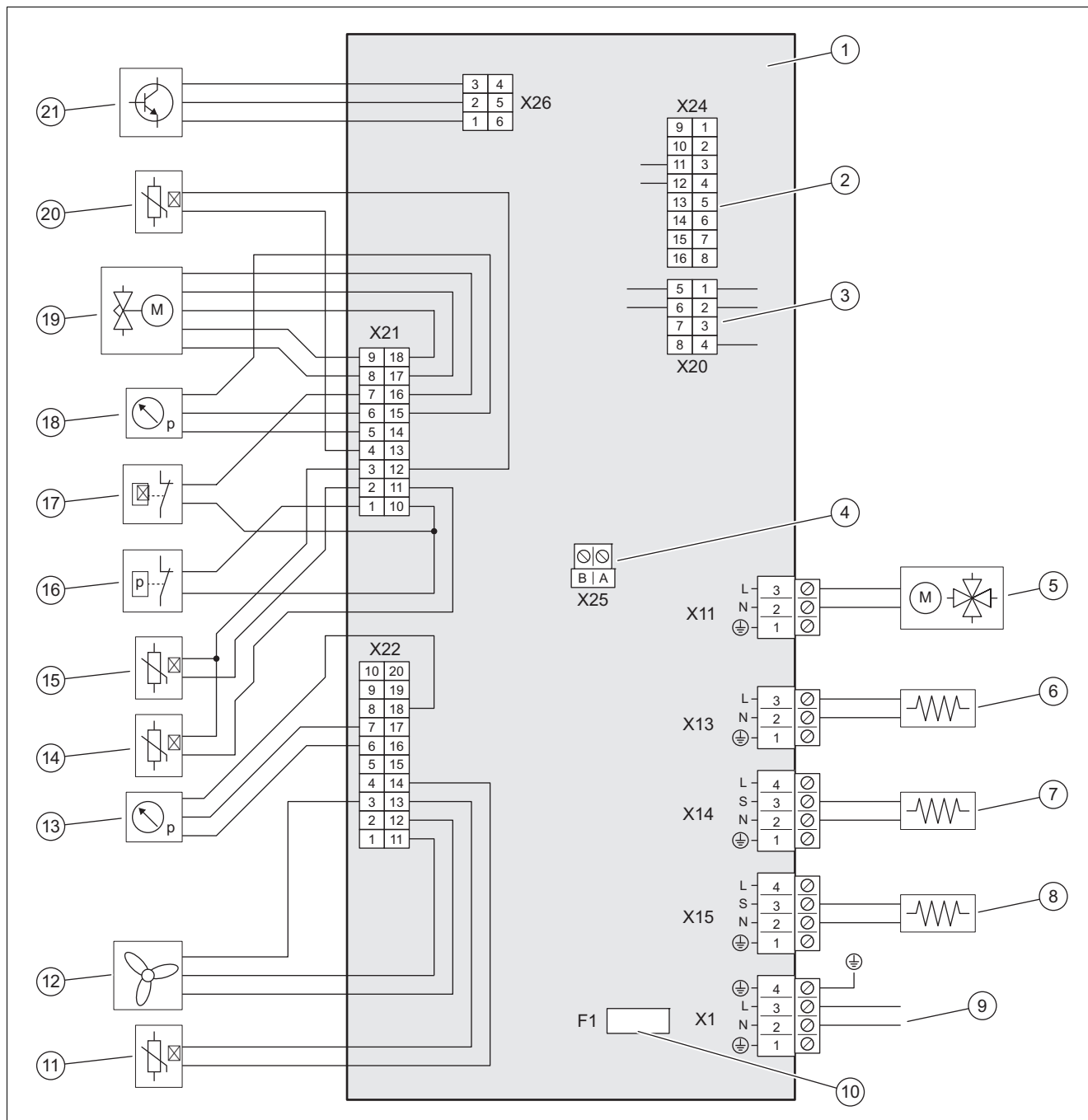
C Schéma zapojení

C.1 Schéma zapojení, napájení, 1~/230V



- | | | | |
|---|--|----|---|
| 1 | Deska plošných spojů INSTALLER BOARD | 6 | Pozice pro kódovací odpor pro chladicí provoz |
| 2 | Přípojka napájení | 7 | Rozsah bezpečnostního nízkého napětí (SELV) |
| 3 | Můstek, podle druhu připojení (HDO) | 8 | Spojení s deskou plošných spojů HMU, napájení |
| 4 | Připojení kabelu Modbus | 9 | Napájení ventilátoru |
| 5 | Spojení s deskou plošných spojů HMU, datové vedení | 10 | Kompresor |
| | | 11 | Konstrukční skupina INVERTER |

C.2 Schéma zapojení, snímače a akční členy



- | | | | |
|----|--|----|---|
| 1 | Deska plošných spojů HMU | 11 | Teplotní senzor na vstupu vzduchu |
| 2 | Pozice pro kódovací odpor pro zjišťování typu zařízení | 12 | Aktivace pro ventilátor |
| 3 | Spojení s deskou plošných spojů INSTALLER BOARD, datové vedení | 13 | Tlakový snímač v nízkotlaké oblasti |
| 4 | Připojení kabelu Modbus | 14 | Teplotní senzor za kompresorem |
| 5 | Čtyřcestný přepínací ventil | 15 | Teplotní senzor před kompresorem |
| 6 | Topení nádoby na kondenzát | 16 | Manostat ve vysokotlaké oblasti |
| 7 | Volitelný topný kabel pro ochranu potrubí 1) | 17 | Teplotní čidlo |
| 8 | Vytápění vany klikové skříně | 18 | Tlakový senzor ve vysokotlaké oblasti |
| 9 | Spojení s deskou plošných spojů INSTALLER BOARD, napájení | 19 | Elektronický expanzní ventil |
| 10 | Pojistka 2) | 20 | Teplotní senzor na výparníku |
| | | 21 | Aktivace pro konstrukční skupinu INVERTER |


Poznámky:

- 1) Maximální elektrický výkon pro tuto přípojku činí: 195 W
- 2) Údaje pojistky jsou: pomalá, 4 A, 250 V

D Charakteristiky teplotních čidel v chladicím okruhu

Teplota (°C)	Odpor (ohm)
-40	327344
-35	237193
-30	173657
-25	128410
-20	95862
-15	72222
-10	54892
-5	42073
0	32510
5	25316
10	19862
15	15694
20	12486
25	10000
30	8060
35	6535
40	5330
45	4372
50	3605
55	2989
60	2490
65	2084
70	1753
75	1481
80	1256
85	1070
90	916
95	786
100	678
105	586
110	509
115	443
120	387
125	339
130	298
135	263
140	232
145	206
150	183
155	163

E Kontrola a údržba

#	Údržbářské práce	Interval	
1	Čištění výrobku	Každé 2 roky	30
2	Čištění výparníku	Každé 2 roky	30
3	Kontrola ventilátoru	Každé 2 roky	30
4	Vyčištění odtoku kondenzátu	Každé 2 roky	30
5	Kontrola chladicího okruhu	Každé 2 roky	30
6	Kontrola těsnosti chladicího okruhu	Každé 2 roky	30
7	Kontrola elektrických připojení	Každé 2 roky	30
8	Kontrola opotřebení tlumicích patek	Každé 2 roky	31

F Technické údaje



Pokyn

Následující výkonové údaje platí pouze pro nové výrobky s čistými výměníky tepla.

Výkonové údaje se zjišťují speciálním kontrolním postupem. Příslušné informace získáte od výrobce výrobku s uvedením „Kontrolní postup zjišťování výkonových údajů“.

Technické údaje – všeobecně

	VWL 35/8.2 AS 230V S2	VWL 55/8.2 AS 230V S2	VWL 75/8.2 AS 230V S2
Šířka	1 100 mm	1 100 mm	1 100 mm
Výška	765 mm	765 mm	960 mm
Hloubka	450 mm	450 mm	450 mm
Hmotnost s balením	107 kg	107 kg	121 kg
Hmotnost, provozní pohotovost	86 kg	86 kg	100 kg
Dimenzované napětí	230 V (+10 % / -15 %), 50 Hz, 1~/N/PE	230 V (+10 % / -15 %), 50 Hz, 1~/N/PE	230 V (+10 % / -15 %), 50 Hz, 1~/N/PE
Dimenzovaný výkon, maximální	2,7 kW	2,7 kW	3,2 kW
Dimenzovaný proud, maximální	12,0 A	12,0 A	14,0 A
Krytí	IP 14B	IP 14B	IP 14B
Typ jištění	Charakteristika C, inertní, jednopólové spínání	Charakteristika C, inertní, jednopólové spínání	Charakteristika C, inertní, jednopólové spínání
maximální otáčky ventilátoru	620 ot/mín	620 ot/mín	620 ot/mín
Maximální objem proudění ventilátoru	2 250 m ³ /h	2 250 m ³ /h	2 250 m ³ /h

Technické údaje – okruh chladicího média

	VWL 35/8.2 AS 230V S2	VWL 55/8.2 AS 230V S2	VWL 75/8.2 AS 230V S2
Materiál vedení chladiva	Měď, žíhaná trubka podle EN 12735-1 a EN 12735-2	Měď, žíhaná trubka podle EN 12735-1 a EN 12735-2	Měď, žíhaná trubka podle EN 12735-1 a EN 12735-2
minimální tloušťka tepelné izolace vedení chladiva	9 mm	9 mm	9 mm
minimální jednoduchá délka vedení chladiva	3 m	3 m	3 m
maximální jednoduchá délka vedení chladiva u zvýšené venkovní jednotky	40 m	40 m	40 m
Přípustný výškový rozdíl u zvýšené venkovní jednotky	30 m	30 m	30 m
maximální jednoduchá délka vedení chladiva u zvýšené vnitřní jednotky	40 m	40 m	40 m
Přípustný výškový rozdíl u zvýšené vnitřní jednotky	10 m	10 m	10 m
Připojovací technika	Lemové spojení	Lemové spojení	Lemové spojení
Vnější průměr vedení horkých plynů	1/2" (12,7 mm)	1/2" (12,7 mm)	1/2" (12,7 mm)
Vnější průměr vedení kapalin	1/4" (6,35 mm)	1/4" (6,35 mm)	1/4" (6,35 mm)

	VWL 35/8.2 AS 230V S2	VWL 55/8.2 AS 230V S2	VWL 75/8.2 AS 230V S2
Minimální tloušťka stěny vedení horkých plynů	0,8 mm	0,8 mm	0,8 mm
Minimální tloušťka stěny vedení kapalin	0,8 mm	0,8 mm	0,8 mm
Typ chladiva	R32	R32	R32
Plnicí množství	1,3 kg	1,3 kg	1,5 kg
Global Warming Potential (GWP)	675	675	675
Ekvivalent CO ₂	0,88 t	0,88 t	1,01 t
maximální vypínací tlak	4,60 MPa (46,00 bar)	4,60 MPa (46,00 bar)	4,60 MPa (46,00 bar)
Typ kompresoru	Rotační kompresor, modulační	Rotační kompresor, modulační	Rotační kompresor, modulační
Typ oleje kompresoru	Polyvinylether (PVE)	Polyvinylether (PVE)	Polyvinylether (PVE)
Regulace kompresoru	Elektronická	Elektronická	Elektronická

Technické údaje – hranice použití, topný provoz

	VWL 35/8.2 AS 230V S2	VWL 55/8.2 AS 230V S2	VWL 75/8.2 AS 230V S2
minimální teplota vzduchu	-25 °C	-25 °C	-25 °C
maximální teplota vzduchu	43 °C	43 °C	43 °C
minimální teplota vzduchu při ohřevu teplé vody	-25 °C	-25 °C	-25 °C
maximální teplota vzduchu při ohřevu teplé vody	43 °C	43 °C	43 °C

Technické údaje – hranice použití, chladicí provoz

	VWL 35/8.2 AS 230V S2	VWL 55/8.2 AS 230V S2	VWL 75/8.2 AS 230V S2
minimální teplota vzduchu	15 °C	15 °C	15 °C
maximální teplota vzduchu	46 °C	46 °C	46 °C

Technické údaje – výkon, topný provoz

	VWL 35/8.2 AS 230V S2	VWL 55/8.2 AS 230V S2	VWL 75/8.2 AS 230V S2
Topný výkon, EN 14511, A2/W35	2,22 kW	2,22 kW	3,13 kW
Výkonostní číslo, COP, EN 14511, A2/W35	4,0	4,0	4,4
Topný výkon, EN 14511, A2/W35, minimální/maximální	1,90 ... 4,24 kW	1,90 ... 5,73 kW	2,54 ... 7,53 kW
Topný výkon, EN 14511, A2/W45	2,04 kW	2,04 kW	2,84 kW
Topný faktor, COP, EN 14511, A2/W45	2,9	2,9	3,2
Topný výkon, EN 14511, A2/W45, minimální/maximální	1,70 ... 4,03 kW	1,70 ... 5,65 kW	2,23 ... 7,28 kW
Topný výkon, EN 14511, A2/W55	2,37 kW	2,37 kW	3,86 kW
Topný faktor, COP, EN 14511, A2/W55	2,2	2,2	2,6
Topný výkon, EN 14511, A2/W55, minimální/maximální	2,03 ... 4,24 kW	2,03 ... 5,49 kW	3,00 ... 6,82 kW
Topný výkon, EN 14511, A7/W35	3,54 kW	4,51 kW	5,07 kW
Výkonostní číslo, COP, EN 14511, A7/W35	5,0	4,9	5,2
Topný výkon, EN 14511, A7/W35, minimální/maximální	2,27 ... 5,42 kW	2,27 ... 7,14 kW	3,03 ... 10,90 kW
Topný výkon, EN 14511, A7/W45	3,27 kW	4,13 kW	4,78 kW
Výkonostní číslo, COP, EN 14511, A7/W45	3,7	3,6	3,9
Topný výkon, EN 14511, A7/W45, minimální/maximální	2,01 ... 5,16 kW	2,01 ... 7,08 kW	2,81 ... 9,32 kW
Topný výkon, EN 14511, A7/W55	5,00 kW	5,36 kW	6,45 kW
Výkonostní číslo, COP, EN 14511, A7/W55	2,9	2,8	3,1
Topný výkon, EN 14511, A7/W55, minimální/maximální	2,37 ... 5,00 kW	2,37 ... 6,87 kW	3,42 ... 9,13 kW

	VWL 35/8.2 AS 230V S2	VWL 55/8.2 AS 230V S2	VWL 75/8.2 AS 230V S2
Topný výkon, EN 14511, A-7/W35	3,54 kW	4,89 kW	6,39 kW
Výkonnostní číslo, COP, EN 14511, A-7/W35	3,2	3,0	3,1
Topný výkon, EN 14511, A-7/W35, minimální/maximální	2,12 ... 3,54 kW	2,12 ... 5,12 kW	2,86 ... 7,06 kW
Topný výkon, EN 14511, A-7/W45	3,33 kW	5,30 kW	7,21 kW
Topný faktor, COP, EN 14511, A-7/W45	2,5	2,4	2,4
Topný výkon, EN 14511, A-7/W45, minimální/maximální	1,94 ... 3,33 kW	1,94 ... 5,30 kW	2,47 ... 7,21 kW
Topný výkon, EN 14511, A-7/W55	3,15 kW	4,56 kW	5,85 kW
Topný faktor, COP, EN 14511, A-7/W55	2,0	1,9	2,1
Topný výkon, EN 14511, A-7/W55, minimální/maximální	1,51 ... 3,15 kW	1,51 ... 4,56 kW	2,37 ... 5,85 kW
Topný výkon, A-7/W35, maximální, redukce hlučnosti (40% snížení otáček)	2,37 kW	3,33 kW	4,50 kW
Topný faktor, COP, EN 14511, A-7/W35, maximální, redukce hlučnosti (40% snížení otáček)	3,2	3,1	3,2
Topný výkon, A-7/W35, maximální, redukce hlučnosti (50% snížení otáček)	2,36 kW	2,81 kW	3,79 kW
Topný faktor, COP, EN 14511, A-7/W35, maximální, redukce hlučnosti (50% snížení otáček)	3,2	3,2	3,3
Topný výkon, A-7/W35, maximální, redukce hlučnosti (60% snížení otáček)	2,34 kW	2,34 kW	3,16 kW
Topný faktor, COP, EN 14511, A-7/W35, maximální, redukce hlučnosti (60% snížení otáček)	3,2	3,2	3,3

Technické údaje – výkon, chladicí provoz

	VWL 35/8.2 AS 230V S2	VWL 55/8.2 AS 230V S2	VWL 75/8.2 AS 230V S2
Chladicí výkon, EN 14511, A35/W18	4,46 kW	5,31 kW	7,29 kW
Energetická účinnost, EER, EN 14511, A35/W18	4,4	4,2	4,0
Chladicí výkon, EN 14511, A35/W18, minimální/maximální	2,72 ... 6,94 kW	2,72 ... 6,94 kW	3,46 ... 9,62 kW
Chladicí výkon, EN 14511, A35/W7	4,40 kW	5,22 kW	7,00 kW
Energetická účinnost, EER, EN 14511, A35/W7	3,2	3,0	2,6
Chladicí výkon, EN 14511, A35/W7, minimální/maximální	1,75 ... 6,21 kW	1,75 ... 6,21 kW	2,25 ... 7,40 kW

Technické údaje – emise hluku, topný provoz

	VWL 35/8.2 AS 230V S2	VWL 55/8.2 AS 230V S2	VWL 75/8.2 AS 230V S2
Akustický výkon, EN 12102-1, EN ISO 3745, ERP	47,5 dB(A)	47,5 dB(A)	48,3 dB(A)
Akustický výkon, EN 12102-1, EN ISO 3745, A-7/W35, redukce hlučnosti (40% snížení otáček)	49,6 dB(A)	49,6 dB(A)	51,4 dB(A)
Akustický výkon, EN 12102-1, EN ISO 3745, A-7/W35, redukce hlučnosti (50% snížení otáček)	48,0 dB(A)	48,0 dB(A)	51,1 dB(A)
Akustický výkon, EN 12102-1, EN ISO 3745, A-7/W35, redukce hlučnosti (60% snížení otáček)	47,6 dB(A)	47,6 dB(A)	48,7 dB(A)
Akustický výkon, maximální, EN 12102-1, EN ISO 3745, A-7/W35	57,0 dB(A)	57,0 dB(A)	58,0 dB(A)

Technické údaje – emise hluku, chladicí provoz

	VWL 35/8.2 AS 230V S2	VWL 55/8.2 AS 230V S2	VWL 75/8.2 AS 230V S2
Akustický výkon, EN 12102-1, EN ISO 3745, A35/W18	53,5 dB(A)	53,5 dB(A)	55,0 dB(A)
Akustický výkon, EN 12102-1, EN ISO 3745, A35/W7	56,2 dB(A)	56,2 dB(A)	56,4 dB(A)

Rejstřík

B	
Bezpečnostní zařízení.....	16, 36
Blokování HDO.....	27
C	
Chladicí provoz.....	16
Chladivo	31–32
Plnicí množství.....	26
Recyklace, likvidace	33
D	
Díl opláštění	21, 30
E	
Elektrické odpojovací zařízení.....	27
H	
Hranice použití	15
K	
Kabel Modbus	28
Koleno pro zvedání oleje.....	22
L	
Lemové spojení	24
M	
Minimální vzdálenosti	17
Místo montáže	
Požadavky	18
Množství chladiva.....	26
N	
Náhradní díly	30
Napájení	27
P	
Použití v souladu s určením	10
Průměr potrubí	24
Předpisy	12
Přeprava.....	16
R	
Rozměr	17
Rozmrazovací provoz.....	16
Rozsah dodávky.....	16
T	
Typový štítek	14
U	
Utahovací moment	24
Uzavírací ventily	26
V	
Vedení chladiva.....	22–23
Pokládka	23
Požadavky	22
Z	
Základ.....	19
Zkouška těsnosti	24, 30

Kezelési útmutató

Tartalom

1	Biztonság	45
1.1	Rendeltetésszerű használat	45
1.2	Képesítés	45
1.3	Általános biztonsági utasítások	45
2	Megjegyzések a dokumentációhoz	47
3	A termék leírása	47
3.1	A termék leírása.....	47
3.2	Hőszivattyúrendszer	47
3.3	A hőszivattyú működési módja	47
3.4	Halk üzem.....	47
3.5	A termék felépítése.....	48
3.6	Adattábla és sorozatszám	48
3.7	Fluortartalmú üvegházhatású gázok	48
3.8	Figyelmeztető matrica.....	48
3.9	CE-jelölés	48
4	Üzemeltetés	48
4.1	A termék bekapcsolása	48
4.2	A termék kezelése	48
4.3	A fagyvédelem biztosítása.....	48
4.4	Termék kikapcsolása	48
5	Ápolás és karbantartás	48
5.1	A termék szabadon tartása.....	48
5.2	A termék tisztítása	48
5.3	Karbantartás	48
6	Zavarelhárítás	49
6.1	Zavarok elhárítása	49
7	Üzemen kívül helyezés	49
7.1	A termék átmeneti üzemen kívül helyezése	49
7.2	A termék végleges üzemen kívül helyezése	49
8	Újrahasznosítás és ártalmatlanítás	49
8.1	A hűtőközeget ártalmatlaníttassa	49
9	Garancia és vevőszolgálat	49
9.1	Garancia	49
9.2	Vevőszolgálat	49

1 Biztonság

1.1 Rendeltetésszerű használat

Szakszerűtlen vagy nem rendeltetésszerű használat esetén a felhasználó vagy harmadik személy testi épségét és életét fenyegető veszély állhat fenn, ill. megsérülhet a termék, vagy más anyagi károk is keletkezhetnek.

A termék egy levegő-víz hőszivattyú kültéri egysége Split technológiával.

A termék a külső levegőt használja hőforrásként és lakóépületek fűtésére, valamint melegvíz-készítésre használható.

A termék kizárólag kültéri telepítésre készült.

A terméket kizárólag háztartási használatra szántuk.

A rendeltetésszerű használat kizárólag ezeket a termék kombinációkat teszi lehetővé:

Kültéri egység	Beltéri egység
VWL ..5/8.2 AS ..	VWL ..8/8.2 IS ..
	VWL ..7/8.2 IS ..

A rendeltetésszerű használat a következőket jelenti:

- a termék és a berendezés további komponenseihez mellékelt kezelési utasítások betartása
- az útmutatókban feltüntetett ellenőrzési és karbantartási feltételek betartása.

Nyolc éves, vagy annál idősebb gyermekek, valamint csökkent fizikai, szenzoros vagy mentális képességű, vagy tapasztalattal és ismeretekkel nem rendelkező személyek felügyelettel használhatják a terméket, vagy abban az esetben, ha kioktatták őket a termék biztonságos használatára és a termék használatából fakadó veszélyekre. A gyermekek a termékkel nem játszhatnak. A tisztítási és karbantartási munkálatokat gyermekek felügyelet nélkül nem végezhetik.

A jelen útmutatóban ismertetett használatól eltérő vagy az azt meghaladó használat nem rendeltetésszerű használatnak minősül. Nem rendeltetésszerű használatnak minősül a termék a termék minden közvetlen kereskedelmi és ipari célú használata.

Figyelem!

Minden, a megengedettől eltérő használat tilos.

1.2 Képesítés

- ▶ Soha ne kísérelje meg saját maga elvégezni a termék karbantartását vagy javítását.
- ▶ Tartsa be az előírt karbantartási időket.
- ▶ Gondosan olvassa végig a szóban forgó útmutatót, és az összes kapcsolódó dokumentumot, különösen a „Biztonság” című fejezetet és a figyelmeztető információkat.
- ▶ Csak a következő, „Üzemeltetési” útmutatóban leírt műveleteket hajtsa végre.

1.3 Általános biztonsági utasítások

A következő fejezetek fontos biztonsági információkat tartalmaznak. Az életveszély, sérülésveszély, anyagi károk és környezetkárosítás elkerülésének alapvető feltétele, hogy ezeket az információkat el kell olvasni, és figyelembe kell venni.

1.3.1 R32 hűtőközeg

A termék R32 hűtőközeget tartalmaz.


Tömítetlenség esetén a kilépő hűtőközeg a levegővel keveredve éghető atmoszférát képezhet. Gyújtóforrással összefüggésben tűz- és robbanásveszély áll fenn.

Tűz esetén mérgező vagy maró anyagok, például karbonil-fluorid, szén-monoxid vagy hidrogén-fluorid keletkezhet. Mérgezés veszélye áll fenn.

Tömítetlenség esetén a kilépő hűtőközeg összegyűlhet a padlón, és fojtó léghőrt hozhat létre. Fulladásveszély áll fenn.

Tömítetlenség esetén a kilépő hűtőközeg a légkörbe kerülhet. Ebben az esetben 675-ször erősebb üvegházhatású gázként viselkedik, mint a természetes üvegházhatású gáz, a CO₂. Fennáll a környezeti károkozás veszélye.

- ▶ Tartson távol minden gyújtóforrást a terméktől. Gyújtóforrásnak számítanak pl. a nyílt láng, a 550 °C-nál magasabb hőmérsékletű felületek, a nem robbanásbiztos elektromos készülékek vagy szerszámok, a statikus kisülések.
- ▶ Ne használjon spray-ket vagy egyéb gyúlékony gázokat a termék közelében.
- ▶ Soha ne végezzen olyan munkát a termék közelében, ahol a termék meggyulladhat.
- ▶ Vegye figyelembe, hogy a hűtőközeg a levegőnél sűrűbb, és tömítetlenség esetén a



kilépő hűtőközeg a kondenzvíz-elvezetőn keresztül a talajba kerülhet.

- ▶ Ne végezzen semmilyen változtatást a termék környezetében, hogy megakadályozza a szivárgó hűtőközeg üregben való felhalmozódását vagy az épület belsejébe való bejutását az épület nyílásain keresztül.
- ▶ Gondoskodjék arról, hogy a hűtőközeg körében csak hivatalos igazolvánnyal rendelkező, megfelelő védőfelszereléssel ellátott szakember végezhesen szerelést, karbantartást vagy egyéb beavatkozást.
- ▶ A termékben levő hűtőközeget csak jogosultsággal rendelkező szakemberrel, az előírásoknak megfelelően hasznosíttassa újra vagy ártalmatlaníttassa.

1.3.2 Forró részegységek

A kültéri egység és a beltéri egység közötti hűtőközeg-vezetékek üzemeltetés közben nagyon felforrósodhatnak. Égés veszélye áll fent.


- ▶ Soha ne érjen a szigetelés nélküli hűtőközeg-vezetékekhez.

1.3.3 Utólagos módosítások

- ▶ Semmiképpen se távolítsa el, ne hidalja át, vagy ne blokkolja a biztonsági berendezéseket.
- ▶ Ne manipulálja a biztonsági berendezéseket.
- ▶ Ne rongálja meg és ne távolítsa el a részegységek plombáit.
- ▶ Ne végezzen semmilyen módosítást a terméken, az ellátóvezetékeken, a lefolyóvezetékeken vagy a biztonsági szelepeken.
- ▶ Ne végezzen semmilyen módosítást azokon az építészeti adottságokon, amelyek befolyásolhatják a termék üzembiztonságát.
- ▶ Soha ne végezzen olyan módosításokat a terméken, amelyek annak megfúrásával járnak.

1.3.4 Fagy

- ▶ Győződjék meg arról, hogy a fűtési rendszer fagy esetén mindenképpen üzemben marad, és az összes helyiség megfelelően temperált.

- 
- ▶ Amennyiben nem tudja biztosítani az üzemeltetést, ürítse le szakemberrel a fűtési rendszert.

2 Megjegyzések a dokumentációhoz

- ▶ Feltétlenül tartson be minden, a rendszer részegységeihez tartozó üzemeltetési útmutatót.

Ez az útmutató kizárólag az alábbiakra érvényes:

Termék	Cikkszám	Ország
VWL 35/8.2 AS 230V	0010039763	CZ, HU, KZ, PL, RO, SK, UA
VWL 55/8.2 AS 230V	0010039764	
VWL 75/8.2 AS 230V	0010039765	

3 A termék leírása

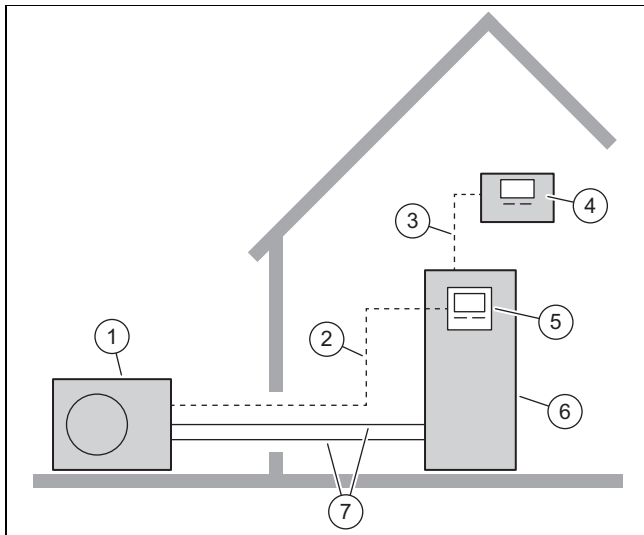
3.1 A termék leírása

A termék egy levegő-víz hőszivattyú külső egysége Split technológiával.

A külső egység a hűtőközegkörön keresztül van összekötve a beltéri egységgel.

3.2 Hőszivattyúrendszer

Egy tipikus hőszivattyúrendszer felépítése Split technológiával:



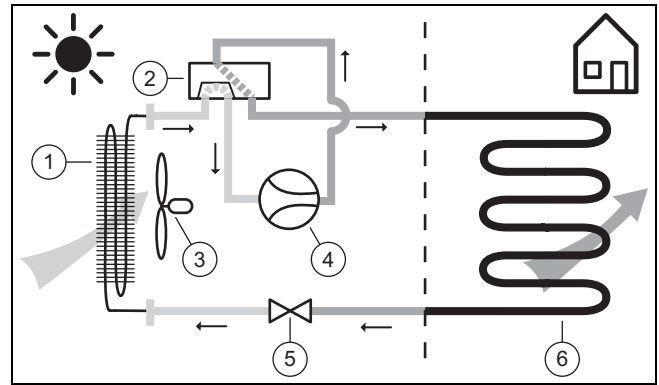
1 Külső egység	5 A beltéri egység szabályozója
2 Modbus vezeték	6 Beltéri egység melegvíztárolóval
3 eBUS-vezeték	7 Hűtőközeg-kör
4 Rendszerszabályozó	

3.3 A hőszivattyú működési módja

A hőszivattyú zárt hűtőközeg-körrel rendelkezik, amelyben hűtőközeg kering.

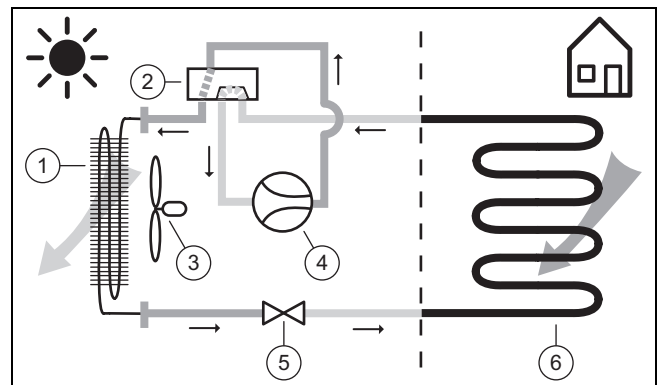
A ciklikus elpárologtatással, kompresszióval, cseppfolyósítással és terjeszkedéssel a fűtési üzemből hőenergiát vesz fel a környezetből, és az épületben leadja. A hűtési üzemből hőenergiát von ki az épületből, és leadja a környezetnek.

3.3.1 Működési elv fűtési üzemnél



1 Párologtató	4 Kompresszor
2 4-utas váltószelep	5 Expanziós szelep
3 Ventilátor	6 Kondenzátor

3.3.2 Működési elv hűtési üzemnél



1 Kondenzátor	4 Kompresszor
2 4-utas váltószelep	5 Expanziós szelep
3 Ventilátor	6 Párologtató

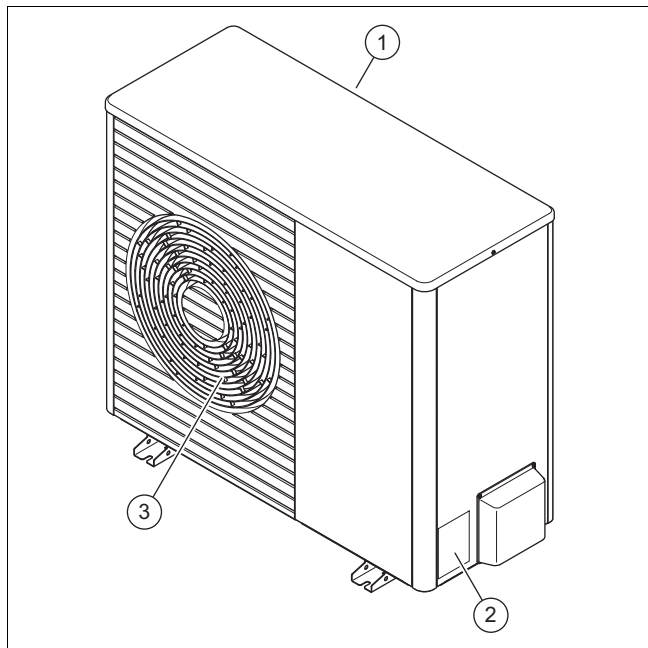
3.4 Halk üzem

A termék halk üzemmód funkcióval rendelkezik.

Halk üzemmódban a termék halkabban működik, mint normál üzemmódban. Ez a kompresszor korlátozott fordulatszámmal, és a ventilátor hozzáigazított fordulatszámmal érhető el.

Az aktiválás és kezelés a beltéri egység szabályozójával és a rendszerszabályozóval történik.

3.5 A termék felépítése



- 1 Levegőbevezető nyílás 3 Levegő kilépőbordák
2 Adattábla

3.6 Adattábla és sorozatszám

Az adattábla a termék jobb külső oldalán található.



Az adattáblán található az elnevezési rendszer szerinti név és a sorozatszám.

3.7 Fluortartalmú üvegházhatású gázok

A termék fluortartalmú üvegházhatású gázokat tartalmaz.

3.8 Figyelmeztető matrica

A termékre biztonsági szempontból fontos figyelmeztető matrica van felhelyezve. A figyelmeztető matrica tartalmazza az R32 hűtőközeggel kapcsolatos viselkedési szabályokat. A figyelmeztető matricát tilos eltávolítani.

Szimbólum	Jelentés
 A2L	Figyelmeztetés tűzveszélye anyagokra, az R32 hűtőközeggel kapcsolatban.
	Olvassa el az útmutatót.

3.9 CE-jelölés



A CE-jelölés dokumentálja, hogy a termékek a megfelelőségi nyilatkozat alapján megfelelnek a vonatkozó irányelvek alapvető követelményeinek.

A megfelelőségi nyilatkozat a gyártónál megtekinthető.

4 Üzemeltetés

4.1 A termék bekapcsolása

- ▶ Kapcsolja be az épületben az olyan megszakítókat, amelyekre a termék csatlakoztatva van.

4.2 A termék kezelése

A kezelés a beltéri egység szabályozójával történik (→ beltéri egység kezelési utasítása).

4.3 A fagyvédelem biztosítása

1. Bizonyosodjon meg arról, hogy a termék be van-e kapcsolva, és bekapcsolva marad-e.
2. Bizonyosodjon meg arról, hogy nem gyűlt-e össze hó a levegőbevezető nyílás és a levegőkimeneti rács tartományában.

4.4 Termék kikapcsolása

- ▶ Kapcsolja ki az épületben az olyan megszakítókat, amelyekre a termék csatlakoztatva van.

5 Ápolás és karbantartás

5.1 A termék szabadon tartása

1. Rendszeresen távolítsa el a termék körül összegyűlő gallyakat és leveleket.
2. Rendszeresen távolítsa el a leveleket és a szennyeződések a termék alatt a szellőzőrácsról.
3. Rendszeresen távolítsa el a havat a levegőbevezető nyílásról és a levegőkimeneti rácsról.
4. Rendszeresen távolítsa el a termék körül összegyűlő havat.

5.2 A termék tisztítása

1. A burkolatot kevés, oldószermentes tisztítószerrel átitatott, nedves kendővel törölje le.
2. Az elpárolgatót nyomás alatt nem álló meleg vízzel, valamint egy puha és kellően hosszú sörtékkel ellátott kefével tisztítsa meg. Szükség esetén használjon porszívót is.
3. Ne használjon spray-t, súrolószereket, mosogatószerket, oldószer- vagy klórtartalmú tisztítószereket.
4. Ne használjon éles tárgyakat.

5.3 Karbantartás



Veszély!

Elmulasztott vagy szakszerűtlen karbantartás vagy javítás miatti sérülésveszély és anyagi károk!

Az elmulasztott vagy szakszerűtlenül kivitelezett karbantartás vagy javítás személyi sérüléshez vezethet vagy károsíthatja a terméket.

- ▶ Soha ne kísérelje meg saját maga elvégezni a termék karbantartását vagy javítását.
- ▶ Ezt mindig bízza arra jogosult szakemberre. Ajánljuk, hogy kössön karbantartási szerződést.

6 Zavarelhárítás

6.1 Zavarok elhárítása

- ▶ Ha páráképződést észlel a terméken, akkor nincs teendője. Ez a leolvasztási folyamat során előfordulhat.
- ▶ Ha a termék már nem üzemel, akkor ellenőrizze, hogy nem szakadt-e meg az áramellátás. Adott esetben kapcsolja be az épületben az olyan megszakítót, amelyekre a termék csatlakoztatva van.
- ▶ Ha a leírt intézkedések nem vezetnek sikerhez, forduljon egy szakemberhez.

7 Üzemen kívül helyezés

7.1 A termék átmeneti üzemen kívül helyezése

1. Kapcsolja ki az épületben az összes olyan megszakítót, amelyre a termék csatlakoztatva van.
2. Védje a fűtési rendszert a fagytól.

7.2 A termék végleges üzemen kívül helyezése

- ▶ A termék végleges üzemen kívül helyezését bízza szakemberre.

8 Újrahasznosítás és ártalmatlanítás

A csomagolás ártalmatlanítása

- ▶ A csomagolás ártalmatlanítását bízza a terméket telepítő szakemberre.

Termék ártalmatlanítása



■ Amennyiben a terméket ezzel a jelzéssel látták el:

- ▶ A terméket tilos a háztartási hulladékkal együtt ártalmatlanítani.
- ▶ Ehelyett adja le a terméket egy elektromos és elektronikus készülékekre szakosodott gyűjtőhelyen.

Személyes adatok törlése

A személyes adatokkal jogosulatlan harmadik felek visszaélhetnek.

Ha a termék személyes adatokat tartalmaz:

- ▶ A termék ártalmatlanítása előtt bizonyosodjon meg róla, hogy sem a terméken, sem a termékben (pl. online bejelentkezési adatok vagy hasonló) nem találhatók személyes adatok.

8.1 A hűtőközeget ártalmatlaníttassa

A termék R32 hűtőközeggel van feltöltve.

- ▶ A hűtőközeget csak minősített szakemberrel ártalmatlaníttassa.
- ▶ Tartsa be az általános biztonsági utasításokat.

9 Garancia és vevőszolgálat

9.1 Garancia

A gyártói garanciához kapcsolódó információkat a(z) Country specifics című részben találja.

9.2 Vevőszolgálat

A vevőszolgálat elérhetőségeit lásd: Country specifics.

Szerelési és karbantartási útmutató

Tartalom

1	Biztonság	52	6	Elektromos bekötés	69
1.1	Rendeltetészerű használat	52	6.1	Elektromos telepítés előkészítése	69
1.2	Képesítés	52	6.2	A hálózati csatlakoztatással szemben támasztott követelmények	69
1.3	Általános biztonsági utasítások	52	6.3	Elektromos alkatrészekre vonatkozó követelmények	69
1.4	Előírások (irányelvek, törvények, szabványok).....	54	6.4	Elektromos megszakító	69
2	Megjegyzések a dokumentációhoz	55	6.5	Komponensek szerelése energiaszolgáltató lezárás funkcióhoz	69
2.1	További tudnivalók.....	55	6.6	Az elektromos csatlakozók burkolatának leszerelése.....	69
3	A termék leírása	55	6.7	Az áramellátás bekötése, 1~/230V	70
3.1	Készülék	55	6.8	Modbus kábel csatlakoztatása	70
3.2	Kompresszor modul.....	56	6.9	Tartozékok csatlakoztatása	71
3.3	Elzáróselepek	56	6.10	Az elektromos csatlakozók burkolatának felszerelése.....	71
3.4	Adatok az adattáblán	56	7	Üzembe helyezés	71
3.5	Használhatósági határok	57	7.1	Bekapcsolás előtti ellenőrzés	71
3.6	Minimális fűtővízmenyiség leolvasztó üzemmódban	58	7.2	A termék bekapcsolása	71
3.7	Minimális fűtővízmenyiség hűtési üzemmódban	58	8	A készülék átadása az üzemeltetőnek	71
3.8	Biztonsági berendezések	58	8.1	Az üzemeltető betanítása	71
4	Szerelés	58	9	Zavarelhárítás	71
4.1	A termék kicsomagolása	58	9.1	Hibaüzenetek	71
4.2	A szállítási terjedelem ellenőrzése	58	9.2	Egyéb üzemzavarok	71
4.3	A termék szállítása	58	10	Ellenőrzés és karbantartás	71
4.4	Nézetek és méretek.....	59	10.1	A felülvizsgálat és a karbantartás előkészítése	71
4.5	Minimális távolságok betartása	59	10.2	A munkaterv és az intervallumok figyelembe vétele	72
4.6	Követelmények a telepítés helyén	60	10.3	Pótalkatrészek beszerzése	72
4.7	Alapzat tervezése	61	10.4	Karbantartási munkák végrehajtása	72
4.8	Alap készítése	61	10.5	Felülvizsgálat és karbantartás befejezése.....	73
4.9	Biztonságos munkavégzés biztosítása.....	62	11	Javítás és szerviz	73
4.10	A termék felállítása	62	11.1	Javítási és szervizmunkák előkészítése	73
4.11	Kondenzvíz kifolyásának biztosítása	62	11.2	A hűtőközeg-kör szerelési csoportjainak cseréje	74
4.12	A szállítási biztosító eltávolítása	62	11.3	Elektromos komponensek cseréje.....	75
4.13	Védőfal építése	63	11.4	Javítási és szervizmunka befejezése	75
4.14	A burkolat részeinek leszerelése/szerelése	63	12	Üzemen kívül helyezés	75
5	Hűtőközeg-kör szerelése	64	12.1	A termék átmeneti üzemen kívül helyezése	75
5.1	A munkák előkészítése a hűtőközeg-körön.....	64	12.2	A termék végleges üzemen kívül helyezése	75
5.2	A hűtőközeg-vezeték fektetésére vonatkozó követelmények.....	64	13	Újrahasznosítás és ártalmatlanítás	76
5.3	Hűtőközeg-vezeték elvezetése a termékhez.....	65	13.1	A csomagolás ártalmatlanítása	76
5.4	Hűtőközeg-vezeték fektetése épületen belül.....	65	13.2	Hűtőközeg újrahasznosítása vagy ártalmatlanítása	76
5.5	Peremes csatlakozással szemben támasztott követelmények.....	66	14	Vevőszolgálat	76
5.6	A hűtőközeg-vezetékek méretre vágása és peremezése	66	14.1	Vevőszolgálat	76
5.7	Hűtőközeg-vezetékek csatlakoztatása	66	Melléklet	77	
5.8	A hűtőközeg-kör tömítettségének ellenőrzése	66	A	A működés vázolata	77
5.9	A hűtőközeg-kör légtelenítése	67	B	Biztonsági berendezések	78
5.10	Megengedett teljes hűtőközeg-mennyiség	68	C	Bekötési kapcsolási rajz	79
5.11	Kiegészítő hűtőközeg betöltése.....	68	C.1	Kapcsolási rajz, áramellátás, 1~/230V	79
5.12	Hűtőközeg-áramlás engedélyezése	68	C.2	Kapcsolási rajz, érzékelők és működtetők.....	80
5.13	A munkák befejezése a hűtőközeg-körön	69	D	A hűtőközeg-körben lévő hőmérséklet-érzékelők jellemzői	81
			E	Felülvizsgálati és karbantartási munkálatok	82

F	Műszaki adatok	82
	Címszójegyzék	86



1 Biztonság

1.1 Rendeltetésszerű használat

Szakszerűtlen vagy nem rendeltetésszerű használat esetén a felhasználó vagy harmadik személy testi épségét és életét fenyegető veszély állhat fenn, ill. megsérülhet a termék, vagy más anyagi károk is keletkezhetnek.

A termék egy levegő-víz hőszivattyú kültéri egysége Split technológiával.

A termék a külső levegőt használja hőforrásként és lakóépületek fűtésére, valamint melegvíz-készítésre használható.

A termék kizárólag kültéri telepítésre készült.

A terméket kizárólag háztartási használatra szántuk.

A rendeltetésszerű használat kizárólag ezeket a termék kombinációkat teszi lehetővé:

Kültéri egység	Beltéri egység
VWL ..5/8.2 AS ..	VWL ..8/8.2 IS ..
	VWL ..7/8.2 IS ..

A rendeltetésszerű használat a következőket jelenti:

- a termék, valamint a rendszer összes további komponenseihez mellékelt üzemeltetési, szerelési és karbantartási útmutatóinak figyelembe vétele
- a termék- és rendszerengedélynek megfelelő telepítés és összeszerelés
- az útmutatókban feltüntetett ellenőrzési és karbantartási feltételek betartása.

A rendeltetésszerű használat a fentiekén kívül az IP-kódnak megfelelő szerelést is magába foglalja.

A jelen útmutatóban ismertetett használattól eltérő vagy az azt meghaladó használat nem rendeltetésszerű használatnak minősül. Nem rendeltetésszerű használatnak minősül a termék a termék minden közvetlen kereskedelmi és ipari célú használata.

Figyelem!

Minden, a megengedettől eltérő használat tilos.

1.2 Képesítés

Általános információk

A következő munkálatokat csak a megfelelő végzettséggel rendelkező szakember végezheti:

- Szerelés
- Szétszerelés
- Telepítés
- Üzembe helyezés
- Ellenőrzés és karbantartás
- Javítás
- Üzemen kívül helyezés

▶ A technika jelenlegi állása szerint járjon el.

R32 hűtőközeghez

A készülék felnyitását igénylő műveleteket kizárólag olyan szakemberek végezhetik el, akik megfelelő ismeretekkel rendelkeznek a hűtőközeg különleges tulajdonságaival és veszélyeivel kapcsolatban.

Ezen túlmenően a hűtőközeg-körön végzett munkákhoz a helyi törvényeknek megfelelő, hűtéstechnikai szakismeretekre is szükség van. Ide tartoznak a tűzveszélyes hűtőközegek kezelésére, a megfelelő szerszámokra és a szükséges védőeszközökre vonatkozó különleges szakismeretek is.

- ▶ Tartsa be a megfelelő helyi törvényeket és előírásokat.
- ▶ Vegye figyelembe, hogy a hűtőközeg szagtalan.

1.3 Általános biztonsági utasítások

A következő fejezetek fontos biztonsági információkat tartalmaznak. Az életveszély, sérülésveszély, anyagi károk és környezetkárosítás elkerülésének alapvető feltétele, hogy ezeket az információkat el kell olvasni, és figyelembe kell venni.


1.3.1 R32 hűtőközeg

A termék R32 hűtőközeget tartalmaz.

Tömítetlenség esetén a kilépő hűtőközeg a levegővel keveredve éghető atmoszférát képezhet. Gyújtóforrással összefüggésben tűz- és robbanásveszély áll fenn.

Tűz esetén mérgező vagy maró anyagok, például karbonil-fluorid, szén-monoxid vagy hidrogén-fluorid keletkezhet. Mérgezés veszélye áll fenn.





Tömítetlenség esetén a kilépő hűtőközeg összegyűlhet a padlón, és fojtó légkört hozhat létre. Fulladásveszély áll fenn.

Tömítetlenség esetén a kilépő hűtőközeg a légkörbe kerülhet. Ebben az esetben 675-ször erősebb üvegházhatású gázként viselkedik, mint a természetes üvegházhatású gáz, a CO₂. Fennáll a környezeti károkozás veszélye.

Tárolás


- ▶ A készüléket csak olyan helyiségben tárolja, ahol nincs állandó gyújtóforrás. Ilyen gyújtóforrás például a nyílt láng, a bekapcsolt gázkészülék vagy az elektromos fűtőtest.

Szállítás

- ▶ Szállítás közben legfeljebb 45°-ig döntse meg a terméket.

Szerelés és karbantartás

- ▶ Kizárólag nem használt R32 hűtőközeget alkalmazzon, amely rendelkezik a vonatkozó specifikációval, és legalább 99,5%-os tisztaságú.
- ▶ Ha a nyitott terméken végez munkát, akkor a munka kezdetekor egy gázszivárgás-kereső készülékkel győződjön meg arról, hogy nincs szivárgás.
- ▶ A gázszivárgás-kereső készülék nem lehet gyújtóforrás. A gázszivárgás-kereső készüléket R32 hűtőközegre kell kalibrálni és az alsó robbanási határérték alatt ≤25%-ra kell beállítani.
- ▶ Ha szivárgás gyanúja merül fel, oltsa el a közelben lévő nyílt lángokat.
- ▶ Ha olyan tömítetlenség lép fel, amely forrasztással végzett javítást igényel, kövesse a „11. Javítás és szerviz” fejezetben leírt eljárást.
- ▶ Tartson távol minden gyújtóforrást a terméktől. Gyújtóforrásnak számítanak pl. a nyílt láng, a 550 °C-nál magasabb hőmérsékletű felületek, a nem robbanásbiztos elektromos készülékek vagy szerszámok, a statikus kisülések.
- ▶ Vegye figyelembe, hogy a hűtőközeg a levegőnél sűrűbb, és tömítetlenség esetén a kilépő hűtőközeg a kondenzvíz-elvezetőn keresztül a talajba kerülhet.
- ▶ Ügyeljen arra, hogy a hűtőközeg ne gyűljön össze egy mélyedésben.

- 
- ▶ Biztosítsa, hogy a hűtőközeg az épület nyílásain keresztül ne kerüljön a légkörbe.

Javítás

- ▶ Viseljen személyi védőfelszerelést és mindig legyen Önnél egy tűzoltókészülék.
- ▶ Csakis a hűtőközeghez jóváhagyott és kifogástalan állapotban lévő szerszámokat és eszközöket használjon.
- ▶ Biztosítsa, hogy ne kerülhessen levegő a hűtőközeg-körbe, a hűtőközeget szállító szerszámokba vagy eszközökbe, vagy a hűtőközegpalackba.
- ▶ Ne pumpálja a hűtőközeget a kültéri egységbe a kompresszorral, illetve ne végezze el a szivattyúzásleállítási folyamatot.

Üzemen kívül helyezés

- ▶ Ürítse ki a beltéri egység fűtővízoldalát a jegesedés okozta károsodások elkerülése érdekében.

Újrahasznosítás és ártalmatlanítás

- ▶ Távolítsa el a fűtővizet a beltéri egység kondenzátorából (hőcserélőjéből), mielőtt a hűtőközeget eltávolítaná a termékből.
- ▶ A termékben levő hűtőközeget teljes egészében egy erre alkalmas tartályba kell át-szivattyúzni.
- ▶ A hűtőközeget csak jogosultsággal rendelkező szakemberrel, az előírásoknak megfelelően hasznosíttassa újra vagy ártalmatlaníttassa.

1.3.2 Elektromosság

Ha feszültség alatt álló komponenseket érint meg, akkor fennáll az áramütés miatti életveszély.

Mielőtt dolgozna a termékkel:

- ▶ Kapcsolja feszültségmentesre a terméket a teljes áramellátás minden pólust érintő kikapcsolásával (elektromos leválasztókészülék az áramellátás teljes megszakításához a III. túlfeszültség kategória esetén, pl. biztosíték vagy vezetékvédő kapcsoló segítségével).
- ▶ Biztosítsa a visszakapcsolás ellen.
- ▶ Várjon legalább 3 percet, míg a kondenzátorok kisülnek.
- ▶ Ellenőrizze a feszültségmentességet.



1.3.3 Forró vagy hideg részegységek

Néhány részegységen, különösen a nem szigetelt csővezetékeken égési és fagyási sérülés veszélye áll fenn.

- ▶ Minden részegységen csak azután végezzen munkát, ha az elérte a környezeti hőmérsékletet.

1.3.4 Szerszám és anyag

Az anyagi károk elkerülése érdekében:

- ▶ Csak szakmai szempontból megfelelő szerszámot használjon.
- ▶ Hűtőközeg-vezetéként kizárólag hűtőtechnikai alkalmazásokhoz készült speciális rézcsöveket használjon.

1.4 Előírások (irányelvek, törvények, szabványok)

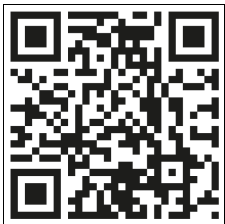
- ▶ Vegye figyelembe a nemzeti előírásokat, szabványokat, irányelveket, rendeleteket és törvényeket.



2 Megjegyzések a dokumentációhoz

- ▶ Feltétlenül tartson be minden, a rendszer részegységeihez tartozó üzemeltetési és szerelési útmutatót.
- ▶ Jelen útmutatót, valamint az összes, vele együtt érvényes dokumentumot adja át a rendszer üzemeltetőjének.

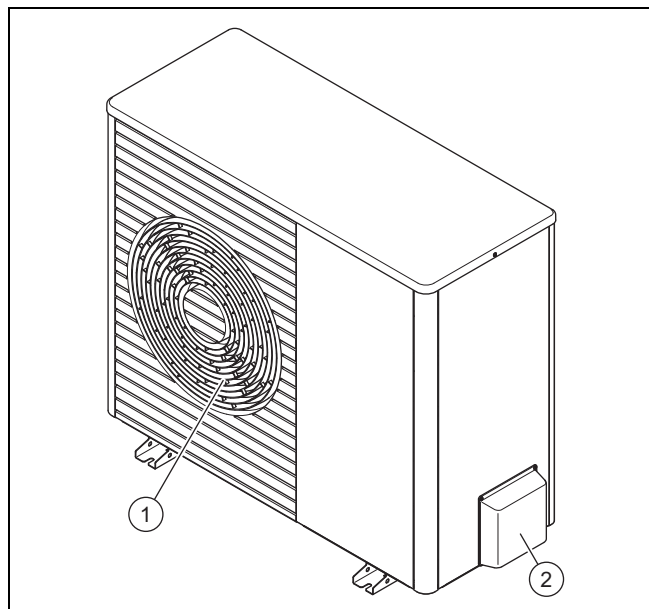
2.1 További tudnivalók



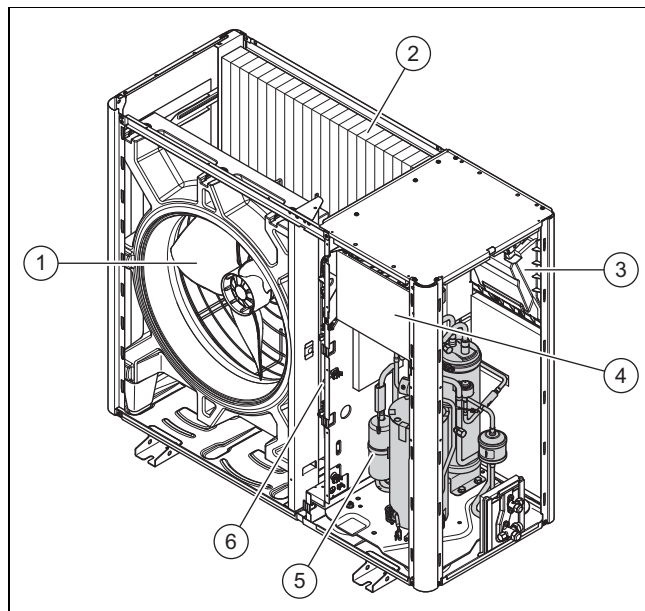
- ▶ Okostelefonjával olvassa be a megjelenített QR-kódot a telepítéssel kapcsolatos további tudnivalók eléréséhez.
 - ◀ A program átvezeti Önt a telepítési videókhoz.

3 A termék leírása

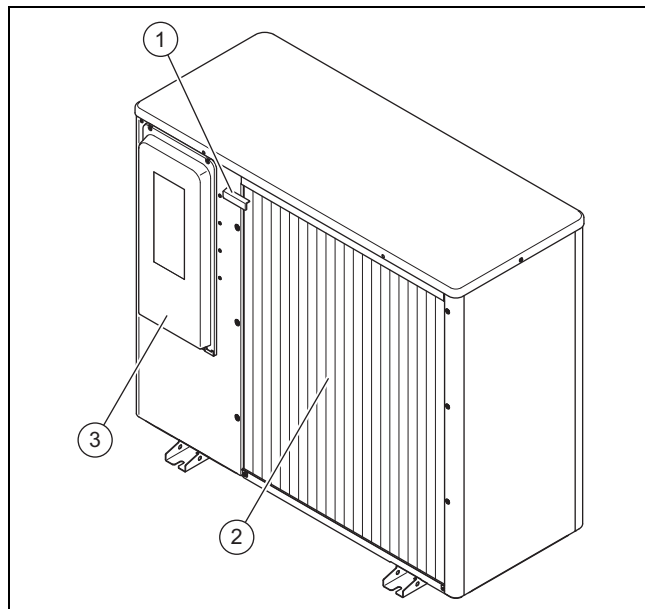
3.1 Készülék



- 1 Levegő kilépőbordák 2 Hűtőközeg-vezeték csatlakozásainak burkolata

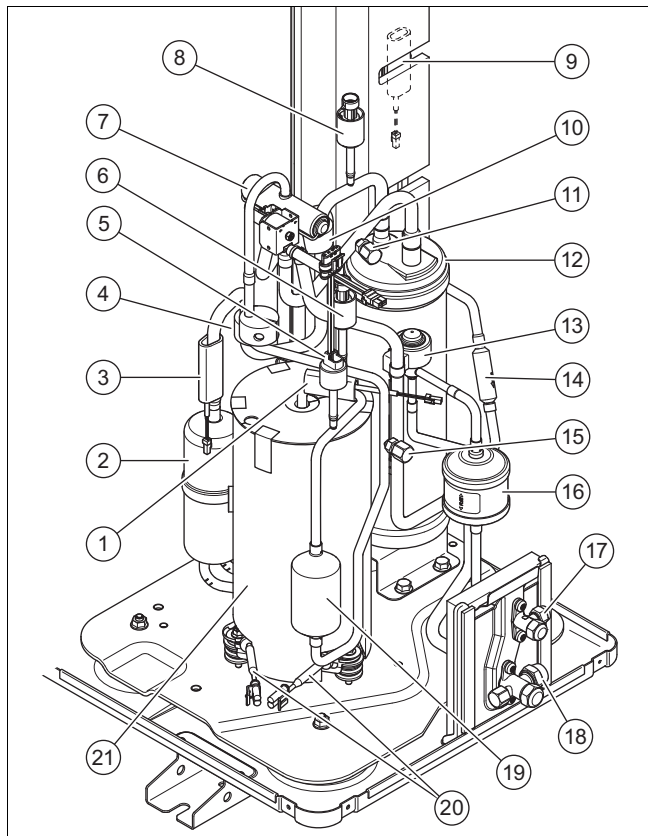


- | | |
|-------------------------------------|---------------------------------|
| 1 Ventilátor | 4 Vezérlőpanel HMU |
| 2 Párolgató | 5 Kompresszor modul |
| 3 Vezérlőpanel INSTAL-
LER BOARD | 6 INVERTER szerelési
csoport |



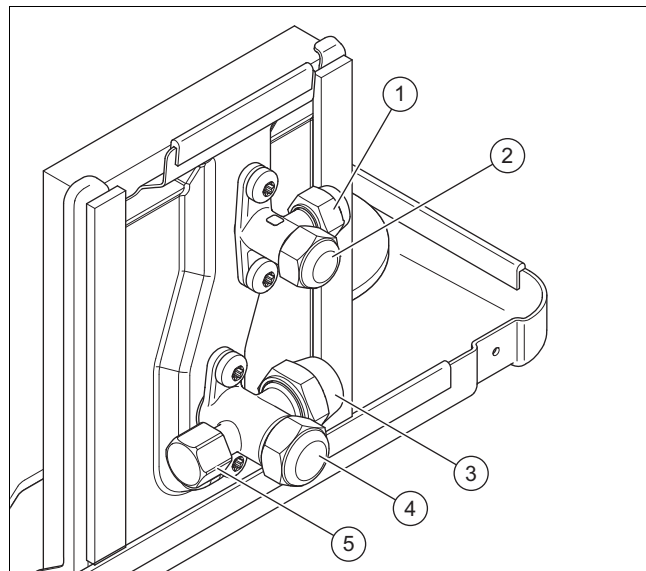
- 1 Hőmérséklet-érzékelő a levegőbemeneten 3 Az elektromos csatlakozók burkolata
- 2 Levegőbevezető nyílás

3.2 Kompresszor modul



- | | | | |
|----|--|----|---|
| 1 | Hőmérséklet-érzékelő a kompresszor után | 11 | Karbantartó csatlakozó az alacsony nyomású tartományban |
| 2 | Hűtőközeg-leválasztó | 12 | Hűtőközeggyűjtő |
| 3 | Hőmérséklet-érzékelő a kompresszor előtt | 13 | Elektronikus expanziós szelep |
| 4 | Tömeg | 14 | Szűrő |
| 5 | Nyomásfigyelő a magasnyomású tartományban | 15 | Karbantartó csatlakozó a magas nyomású tartományban |
| 6 | Nyomásérzékelő a magasnyomású tartományban | 16 | Szűrőszárító |
| 7 | 4-utas váltószelep | 17 | A folyadékvezeték csatlakozója |
| 8 | Nyomásérzékelő az alacsony nyomású részben | 18 | A forrógáz-vezeték csatlakozója |
| 9 | Hőmérséklet-érzékelő az elpárologtatón | 19 | Hangtompító |
| 10 | Tömeg | 20 | Forgattyúház fűtése |
| | | 21 | Kompresszor |


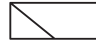

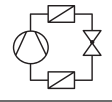

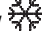
3.3 Elzárószelepek



- | | | | |
|---|--|---|---|
| 1 | A folyadékvezeték csatlakozója, 1/4 " | 4 | Elzárószelep forrógáz-vezetékhez |
| 2 | Elzárószelep folyadék-vezetékhez | 5 | Karbantartó csatlakozó Schrader szeleppel |
| 3 | A forrógáz-vezeték csatlakozója, 1/2 " | | |

3.4 Adatok az adattáblán

Az adattábla a termék jobb külső oldalán található.

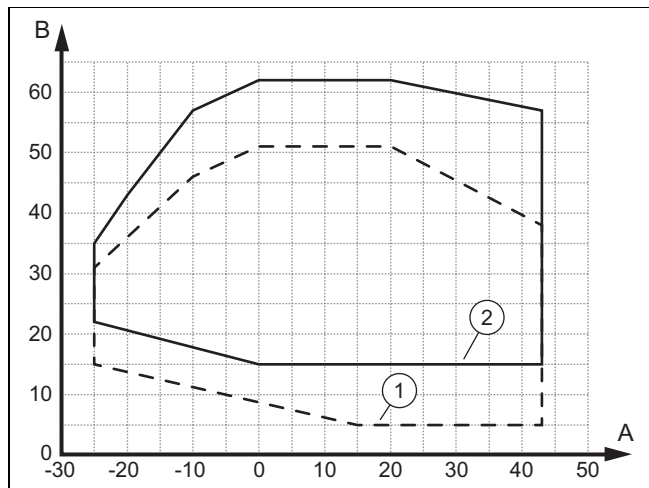
Adat	Jelentés
Sorozat-szám.	A készülék egyértelmű azonosítószáma
VWL ...	Szakkifejezések
IP	Érintésvédelmi osztály
	Kompresszor
	Szabályozó
	Ventilátor
P_{max}	maximális névleges teljesítmény
I_{max}	maximális névleges áram
PS_{max}	maximális lekapcsolási nyomás
	Hűtőközeg-kör
R32	Hűtőközeg típusa
GWP	Global Warming Potential
kg	Töltési mennyiség
t CO ₂	CO ₂ egyenérték
Ax/Wxx	Levegő bemeneti hőmérséklete x °C és a fűtés előremenő hőmérséklete xx °C
COP / 	Teljesítménytényező / fűtési üzem
EER / 	Energiahatékonysági tényező / hűtési üzem

3.5 Használhatósági határok

A termék egy minimális és maximális külső hőmérséklet között üzemel. Ezek a külső hőmérsékletek határozzák meg a fűtési üzem, a melegvíz-készítés és a hűtési üzem használhatósági határait. A használhatósági határokon kívüli üzemeltetés a termék kikapcsolásához vezet.

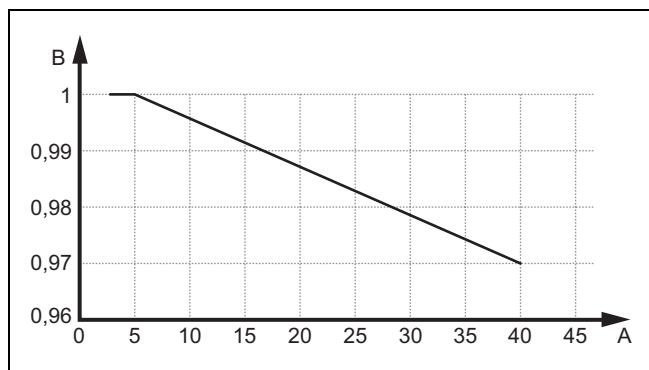
3.5.1 Fűtési üzem

A termék fűtési üzemmódban -25 °C és 43 °C közötti külső hőmérsékletek esetén tud működni.



A Külső hőmérséklet 1 az indulási fázisban
B Fűtővíz-hőmérséklet 2 tartós üzemben

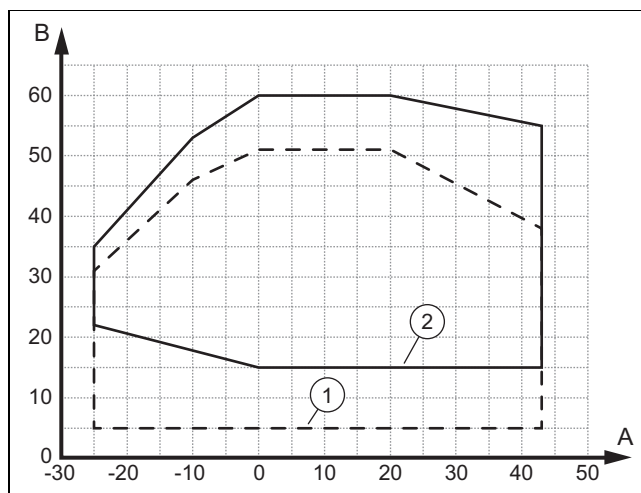
3.5.2 Fűtőteljesítmény



A Hűtőközeg-vezeték egyszeres hossza méterben kifejezve B Teljesítménytényező

3.5.3 Melegvízkészítés

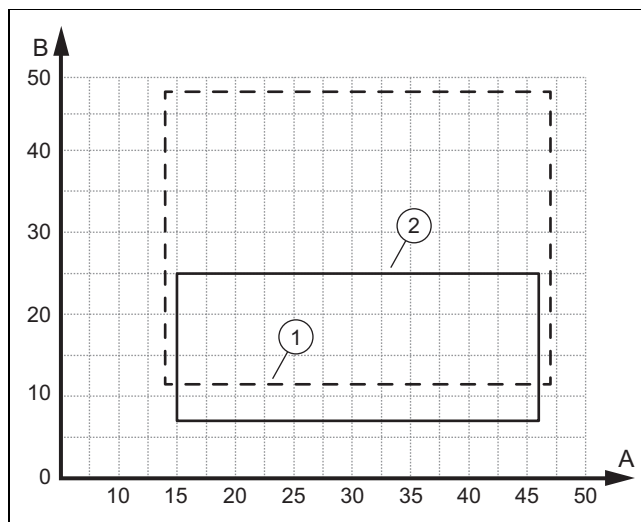
A termék melegvízkészítési üzemmódban -25 °C és 43 °C közötti külső hőmérsékletek esetén tud működni.



A Külső hőmérséklet 1 az indulási fázisban
B Fűtővíz-hőmérséklet 2 tartós üzemben

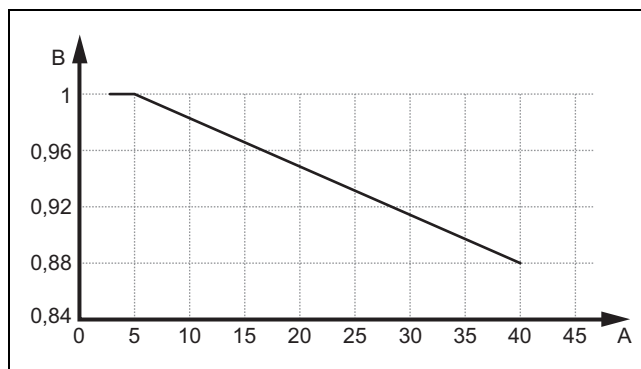
3.5.4 Hűtési üzem

A termék hűtési üzemmódban 15 °C és 46 °C közötti külső hőmérsékletek esetén tud működni.



A Külső hőmérséklet 1 az indulási fázisban
B Fűtővíz-hőmérséklet 2 tartós üzemben

3.5.5 Hűtési teljesítmény



A Hűtőközeg-vezeték egyszeres hossza méterben kifejezve B Teljesítménytényező

3.6 Minimális fűtővízmennyiség leolvasztó üzemmódban

7 °C alatti külső hőmérséklet esetén a párologtató lamelláira fagyott kondenzvíz zúzmarát képezhet. A rendszer automatikusan felismeri a zúzmaraképződést, és adott időközönként automatikusan leolvasztja.

A leolvasztás a hűtőkör megfordításával történik a hőszivattyú üzemeltetése közben. Az ehhez szükséges hőenergiát a rendszer a fűtési rendszerből nyeri.

A leolvasztó üzemmód csak akkor működik megfelelően, ha minimális fűtővíztérfogat kering a fűtési rendszerben:

Az elektromos kiegészítő fűtés teljesítménye	VWL 35/8.2 és VWL 55/8.2 termék	VWL 75/8.2 termék
	A fűtővíz minimális térfogata	
0 kW - ki	45 liter	80 liter
1,5 kW	35 liter	70 liter
2,5 kW	30 liter	65 liter
3,5 kW	0 liter	0 liter
4 ... 5 kW	0 liter	0 liter
5,4 kW	0 liter	0 liter

A táblázatban szereplő értékek 20 °C-os fűtővíz-hőmérsékletre vonatkoznak (a leolvasztási művelet kezdetén).

A beltéri egységbe elektromos kiegészítő fűtés van beépítve.

A leolvasztási folyamatot nem szabad segédeszközökkel felgyorsítani.

3.7 Minimális fűtővízmennyiség hűtési üzemmódban

Hűtési üzemben a vízhőmérséklet hirtelen leeshet, ha a hideget például zárt szelepek miatt nem lehet kellőképpen elvezetni.

A minimális vízhőmérsékletre és a kompresszor minimális üzemidejére vonatkozó követelmény teljesítéséhez hűtési üzemmódban minimális mennyiségű fűtővizet kell keringetni:

A fűtési rendszer típusa	VWL 35/8.2 és VWL 55/8.2 termék	VWL 75/8.2 termék
	A fűtővíz minimális térfogata	
Padlófűtés	12 liter	27 liter
Ventilátoros konvektorok	20 liter	45 liter

3.8 Biztonsági berendezések

A termék fel van szerelve műszaki biztonsági berendezésekkel. Lásd a biztonsági berendezések ábráját (→ Melléklet B).

Ha a termék hűtőközeg-körében a nyomás meghaladja a maximális 4,6 MPa (46 bar) értéket, akkor a nyomásfigyelő átmenetileg lekapcsolja a terméket. Egy adott várakozási idő után a rendszer megkísérel az indítást. Ha az indítási kísérlet sikertelen, hibaüzenet jelenik meg.

Ha a termék készenléti üzemmódban van, a kompresszor 7 °C-os kimeneti hőmérsékleténél a forgattyúház fűtése bekapcsol, megelőzendő az újraindításkor lehetséges károsodásokat.

Ha a kompresszor bemeneti hőmérséklet és a kompresszor kimeneti hőmérséklet -15 °C alatt van, akkor a kompresszor nem lép működésbe.

Ha a mért hőmérséklet a kompresszor kimenetén magasabb, mint a megengedett hőmérséklet, akkor a kompresszor kikapcsol. A megengedett hőmérséklet az elpárologtatási és a kondenzációs hőmérséklettől függ.

A beltéri egységben a rendszer ellenőrzi a fűtőkörben keringtetett térfogatáramot. Ha hőszükséglet jelentkezik, és a keringtető szivattyúk üzemelnek, de a rendszer nem érzékel térfogatáramot, akkor a kompresszor nem kezd üzemelni.

4 Szerelés

4.1 A termék kicsomagolása

1. Távolítsa el a csomagolás külső részeit.
2. Vegye ki a tartozékokat.
3. Vegye ki a dokumentációt.
4. Távolítsa el a négy csavart a raklapból.

4.2 A szállítási terjedelem ellenőrzése

- ▶ Ellenőrizze a csomagolási egységek tartalmát.

Darabszám	Megnevezés
1	Termék
1	Zacskó kis alkatrészekkel
1	Dokumentációk

4.3 A termék szállítása



Figyelmeztetés!

Emeléskor sérülésveszély a nagy súly miatt!

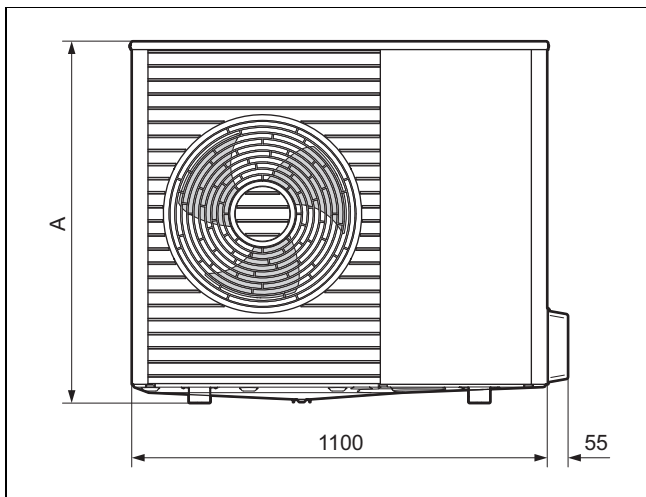
A túl nagy súly emeléskor sérülést okozhat, pl. a gerincoszlopban.

- ▶ Vegye figyelembe a termék tömegét.
- ▶ A termék felemeléséhez legalább 2 személyre van szükség.

1. Szállítás közben legfeljebb 45°-ig döntse meg a terméket, hogy elkerülje a későbbi üzemeltetés során a hűtőközeg-körben keletkező zavarokat.
2. Szállításkor vegye figyelembe a tömeg eloszlását. A termék jobb oldala jelentősen nehezebb, mint a bal oldala.
3. Oldja a termék és a raklap közötti kapcsolatot.
4. Használjon a szállítóhurkokat vagy egy a célnak megfelelő molnárkocsit.
5. Óvja a sérülésektől a burkolat részeit.
6. Szállítás után távolítsa el a szállítóhurkokat.

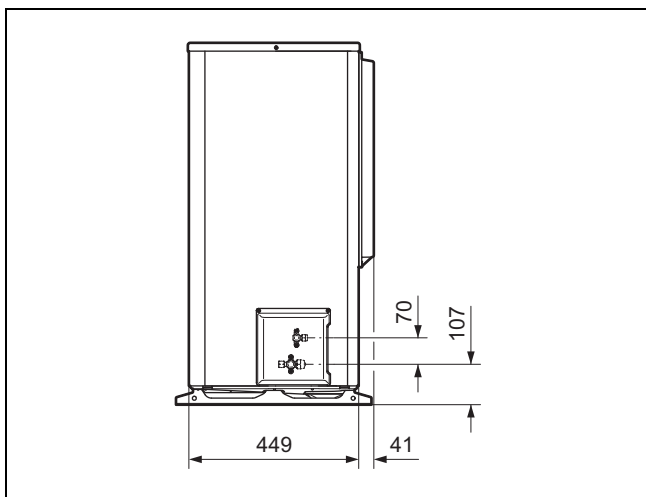
4.4 Nézetek és méretek

4.4.1 Előnézet

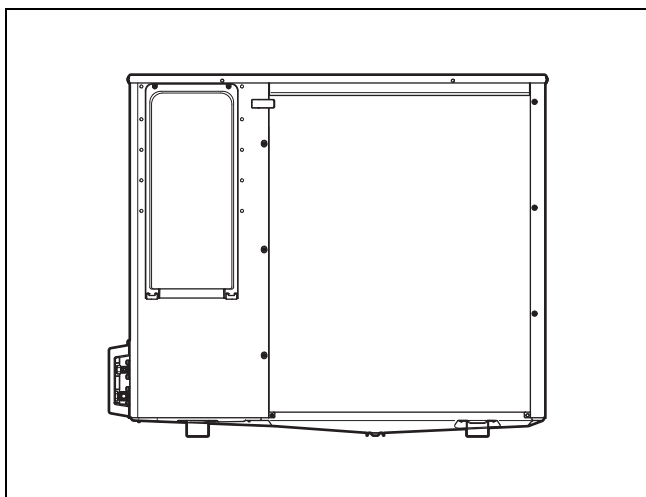


Termék	A
VWL 35/8.2 ...	765
VWL 55/8.2 ...	765
VWL 75/8.2 ...	960

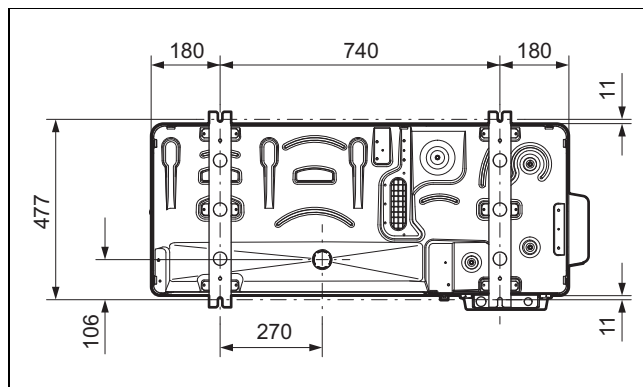
4.4.2 Oldalnézet, jobb



4.4.3 Hátnézet



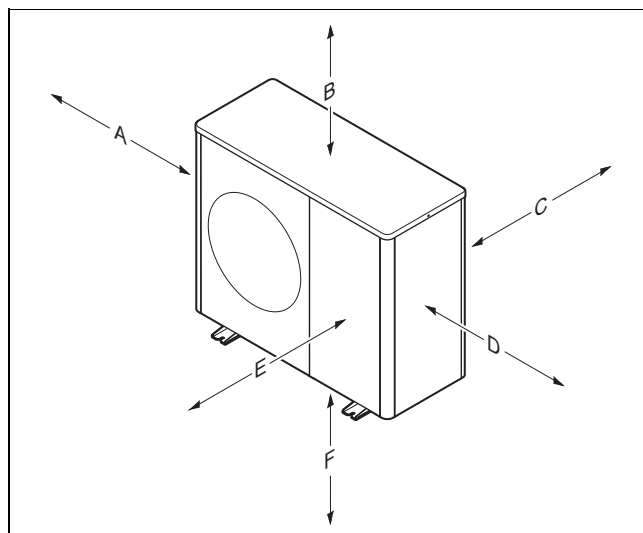
4.4.4 Alúnézet



4.5 Minimális távolságok betartása

- ▶ Tartsa be a megadott minimális távolságokat, hogy az elegendő légáramlás biztosított legyen és könnyebben végezhető legyenek a szerelési és karbantartási munkák.
- ▶ Ellenőrizze, hogy a hűtőközeg-vezetékek beszereléséhez elegendő hely áll-e rendelkezésre.

4.5.1 Minimális távolságok



Minimális távolság	Talajra szerelés, lapostetőre való szerelés	Falra szerelés
A	300 mm 1)	300 mm 1)
B	1000 mm 2)	1000 mm 2)
C	250 mm	250 mm
D	500 mm	500 mm
E	600 mm	600 mm
F		300 mm

1) Az „A” minimális távolság 150 mm-re csökkenthető, ha a szerelési és karbantartási munkákhoz való hozzáférést más módon biztosítják.

2) A „B” minimális távolság 400 mm-re csökkenthető, ha a szerelési és karbantartási munkákhoz való hozzáférést más módon biztosítják, és ha működés közben biztosított a megfelelő levegőáram, valamint ha a leolvasztás során biztosított a felszálló gőz kiáramlása.

4.6 Követelmények a telepítés helyén



Veszély!

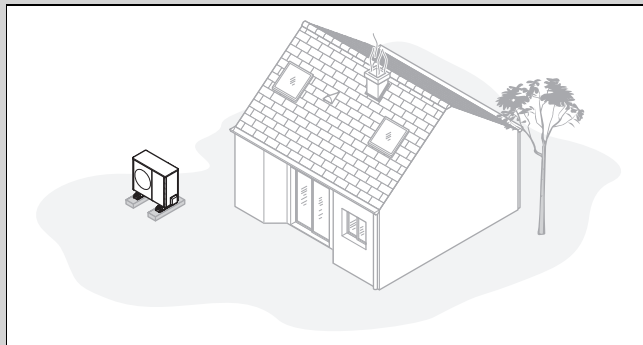
Sérülésveszély jégképződés miatt!

A levegőkimenetnél a levegő hőmérséklete alacsonyabb, mint a külső hőmérséklet. Így jég képződhet a közelében.

- ▶ Ezért a helyét és az irányát úgy válassza ki, hogy a levegőkimenet legalább 3 méter távolságra legyen minden járófelülettől, burkolt felülettől és ereszcsonnától.

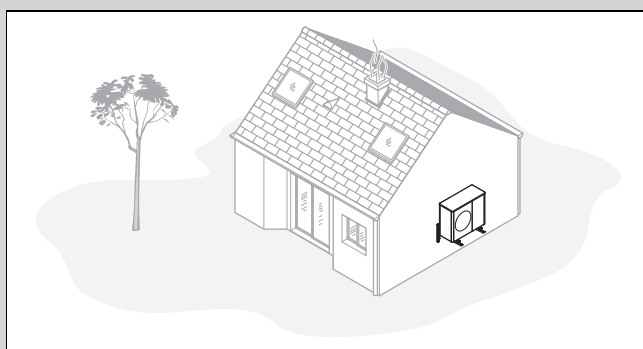
- ▶ Vegye figyelembe, hogy a terméket tilos mélyedésekben vagy olyan területeken felállítani, ahol nem biztosított a levegő szabad áramlása.
- ▶ A terméket megengedett telepíteni part menti területeken és a partvonal közelében lévő védett helyeken. A partvonal közvetlen közelében további védőberendezést kell felszerelni, amely megfelelően védi a terméket a fröccsenő víz és a tengeri szél ellen. Ennek során be kell tartani a minimális távolságokat.
- ▶ Vegye figyelembe a kültéri egység és a beltéri egység között megengedett magasságkülönbséget.
- ▶ Tartson megfelelő távolságot a gyúlékony anyagoktól vagy éghető gázoktól.
- ▶ Tartson megfelelő távolságot a hőforrásoktól.
- ▶ Kerülje a már terhelt, elhasznált levegő használatát.
- ▶ Tartson megfelelő távolságot a szellőzőnyílásoktól vagy levegőkivezető aknáktól.
- ▶ Tartson megfelelő távolságot lombhullató fáktól vagy bokroktól.
- ▶ Ne tegye ki a külső egységet poros levegő hatásainak.
- ▶ Ne tegye ki a külső egységet korrozív levegő hatásainak. Tartson megfelelő távolságot az istállóktól.
- ▶ Vegye figyelembe, hogy a felállítás helyének 2000 méter tengerszint feletti magasságnál alacsonyabban kell lennie.
- ▶ Vegye figyelembe a zajkibocsátást. Olyan felállítási helyet válasszon, ami a lehető legtávolabb van a saját hálószobától.
- ▶ Vegye figyelembe a zajkibocsátást. Olyan felállítási helyet válasszon, ami a lehető legtávolabb van a szomszédos épület ablakaitól.
- ▶ Olyan felállítási helyet válasszon, amely könnyen hozzáférhető, hogy a karbantartási és szervizmunkákat el lehessen végezni.
- ▶ Ha a felállítási hely olyan területtel határos, amelyen járművek manővereznek, akkor a terméket ütközés elleni védőkorláttal kell védeni.
- ▶ Ha a telepítési hely havas területen található, válasszon olyan felállítási helyet, amely védett az időjárás viszontagságaival szemben. Szükség esetén tervezzen be további időjárás-védelmet. Ennek során vegye figyelembe a zajkibocsátásra gyakorolt lehetséges hatásokat.

Érvényesség: Talajra szerelés

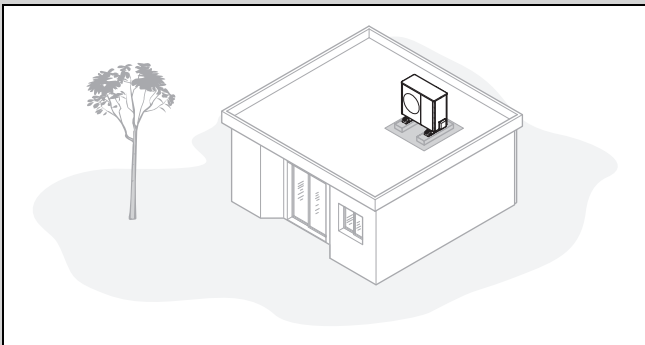


- ▶ Kerülje az olyan felállítási helyeket, amelyek helyiségek sarkaiban, falbemélyedésekben, falak között vagy bekerített területeken találhatóak.
- ▶ El kell kerülni a levegő visszaszívását a levegőkimenetből.
- ▶ Bizonyosodjon meg arról, hogy a talaj nem tud-e összegyűlni a víz.
- ▶ Bizonyosodjon meg arról, hogy a talaj vízfelvező képessége megfelelő-e.
- ▶ Tervezzen be egy sóder- vagy kavicságyat a kondenzvíz elvezetéséhez.
- ▶ Olyan felállítási helyet válasszon, ahol télen nem tud nagyobb mennyiségű hó összegyűlni.
- ▶ Olyan felállítási helyet válasszon, ahol nem hathat erős szél a levegőbemenetre. A készüléket lehetőleg az uralkodó szélirányra keresztben helyezze el.
- ▶ Ha a felállítás helye nem szélvédett, akkor tervezze be védőfal építését.
- ▶ Vegye figyelembe a zajkibocsátást. Kerülje a helyiségek sarkait, falbemélyedéseket vagy falak közötti helyeket.
- ▶ Válasszon olyan felállítási helyet, ahol jó a zajnyelés (pl. gyeper, bokor vagy palánk védi).
- ▶ Tervezze meg a hűtőközeg-vezetékek és az elektromos vezetékek földalatti vezetését.
- ▶ Tervezzen meg egy védőcsövet, amely a külső egységtől átvezet az épület falán.

Érvényesség: Falra szerelés



- ▶ Bizonyosodjon meg arról, hogy a fal megfelel-e a statikai követelményeknek. Vegye figyelembe a készüléktartó (tartozék) és a külső egység tömegét.
- ▶ Ne szerelje a terméket ablakok közelébe.
- ▶ Vegye figyelembe a zajkibocsátást. Tartson megfelelő távolságot a visszaverő épületfalaktól.
- ▶ Tervezze meg a hűtőközeg-vezetékek és az elektromos vezetékek földalatti vezetését.
- ▶ Tervezzen be egy fali átvezetőt.



- ▶ A terméket csak megfelelően erős és folyamatos betonöntéssel készült tetőkre szerelje fel.



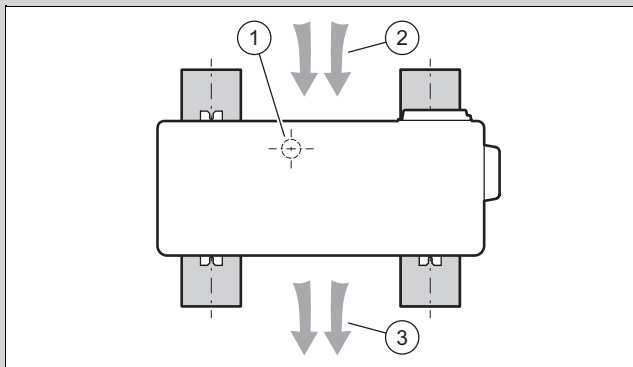
Tudnivaló

Más lapos tetőszerkezeteket ellenőrizni kell a szerkezeti stabilitás és az esetleges hangátvitel szempontjából..

- ▶ Olyan felállítási helyet válasszon, amely könnyen hozzáférhető, hogy a terméket rendszeresen meg lehessen tisztítani a levelektől és a hótól.
- ▶ Olyan felállítási helyet válasszon, ahol nem hathat erős szél a levegőbemenetre.
- ▶ A készüléket lehetőleg az uralkodó szélirányra keresztben helyezze el.
- ▶ Ha a felállítás helye nem szélvédett, akkor tervezze be védőfal építését.
- ▶ Vegye figyelembe a zajkibocsátást. Tartson megfelelő távolságot a szomszédos épületektől.
- ▶ Tervezze meg a hűtőközeg-vezetékek és az elektromos vezetékek vezetését.
- ▶ Tervezzen be egy fali átvezetőt.

4.7 Alapzat tervezése

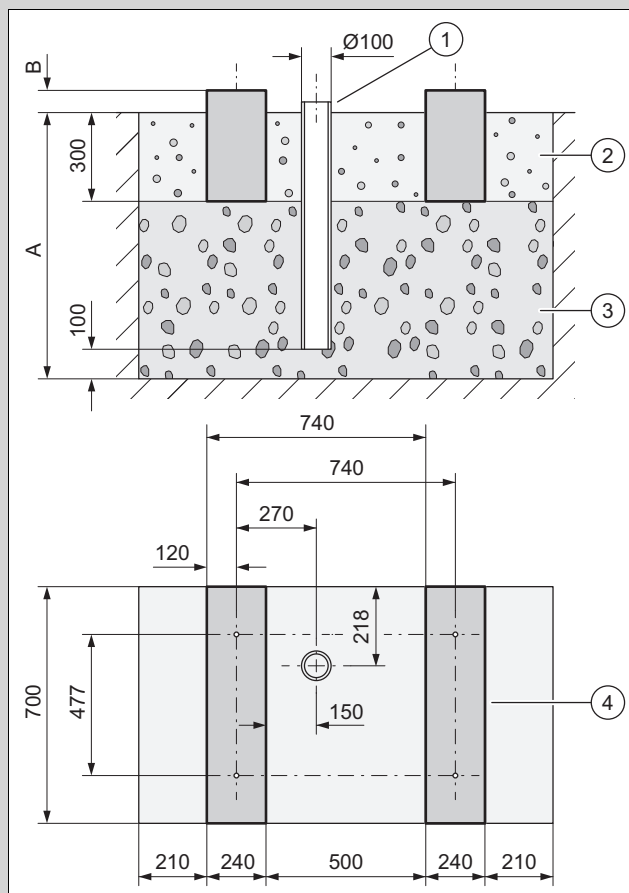
Érvényesség: Talajra szerelés



- ▶ Vegye figyelembe a készülék későbbi helyzetét és tájolását a sóderágyon, ehhez lásd az ábrát.
- ▶ Vegye figyelembe, hogy a kondenzvízkifolyó nem középpontosan helyezkedik el (1) a sóderágyak között.
- ▶ Vegye figyelembe, hogy a levegőbemenet (2) a készülék hátoldalán, a levegőkimenet (3) a készülék előoldalán található.

4.8 Alap készítése

Érvényesség: Talajra szerelés



- ▶ Ásson egy gödröt a talajba. Az ajánlott méretek az ábrán láthatók.
- ▶ Az első réteg 100 mm vízáteresztő durva kavics (3) legyen.
- ▶ Helyezzen be egy lefolyócsövet(1) a kondenzátum elvezetéséhez.
- ▶ Helyezzen le egy réteg vízáteresztő durva sódert .
- ▶ A mélységet (A) a helyi adottságoknak megfelelően határozza meg.
 - Régiók, ahol fagyott lehet a talaj: minimális mélység: 1000 mm
 - Régiók, ahol nem jellemző a fagyott talaj: minimális mélység: 600 mm
- ▶ A magasságot (B) a helyi adottságoknak megfelelően határozza meg.
- ▶ Készítsen két beton sávalapot (4). Az ajánlott méretek az ábrán láthatók.
- ▶ Vegye figyelembe, hogy a sóderágy furatai közötti távolság csak a kis csillapító lábakkal végzett szerelésre vonatkozik.
- ▶ A kőalapok közötti és melletti teret töltsé ki egy sóderágygal (2).

4.9 Biztonságos munkavégzés biztosítása

Érvényesség: Falra szerelés

- ▶ Gondoskodjon a biztonságos hozzáférésről a falra szerelési hely esetében.
- ▶ Ha a termék megmunkálása 3 m-nél nagyobb magasságban történik, akkor telepítsen műszaki esésvédelmet.
- ▶ Tartsa be a helyi törvényeket és előírásokat.

Érvényesség: Lapostetőre való szerelés

- ▶ Gondoskodjon a lapos tető biztonságos eléréséről.
- ▶ Tartson 2 méter biztonsági távolságot a lezuhanásveszélyes hely szélétől, valamint ezen felül a terméken végzett munkához szükséges távolságot. A biztonsági zónába tilos belépni.
- ▶ Alternatív megoldásként szereljen fel a lezuhanásveszélyes hely szélén egy műszaki lezuhanás elleni biztosítást, például egy terhelhető korlátot.
- ▶ Alternatív megoldásként készítsen műszaki védőberendezést, például állványzatot vagy hálót.
- ▶ Tartson megfelelő távolságot a tetőablakokhoz és a lapos tető ablakaihoz.
- ▶ Munkavégzés közben biztosítsa belépés és beesés ellen a tetőablakot és a lapos tető ablakait, például kordonnal.

4.10 A termék felállítása

Érvényesség: Talajra szerelés

- ▶ A kívánt telepítési módtól függően használja a megfelelő termékeket a tartozékok választékából.
 - Kis csillapító lábak
 - Nagy csillapító lábak
 - Magasítólábak és kis csillapító lábak
- ▶ Igazítsa be a terméket vízszintesen.

Érvényesség: Falra szerelés

- ▶ Ellenőrizze a fal felépítését és teherbírását. Vegye figyelembe a termék tömegét.
- ▶ Használja a fali szereléshez megfelelő készüléktartót a tartozékok közül.
- ▶ Használja a kis csillapító lábakat.
- ▶ Igazítsa be a terméket vízszintesen.

Érvényesség: Lapos tetőre való szerelés



Figyelmeztetés! **Sérülésveszély a szél okozta felborulás miatt!**

Szélterhelés esetén a termék felborulhat.

- ▶ Használjon két betontalapatot és csúszásbiztos védőszőnyegot.
 - ▶ Szerelje fel a terméket a betontalapzatra.
-
- ▶ Használja a nagy csillapító lábakat.
 - ▶ Igazítsa be a terméket vízszintesen.

4.11 Kondenzvíz kifolyásának biztosítása



Veszély!

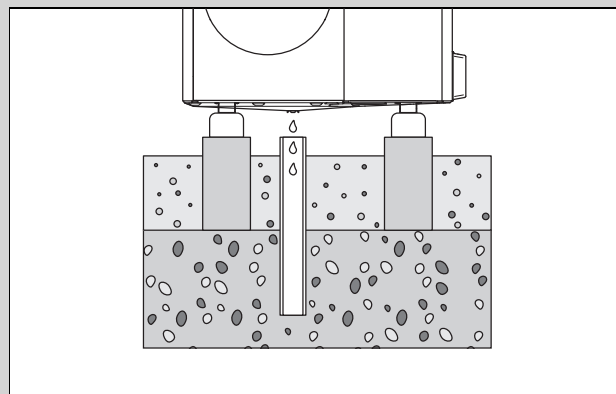
Sérülésveszély a fagyott kondenzátum miatt!

A járőfelületekre fagyott kondenzátum elesést okozhat.

- ▶ Ellenőrizze, hogy a kifolyó kondenzátum nem kerülhet-e járőfelületekre, és ott nem okozhat-e jegesedést.

1. Ne feledje, hogy minden beszerelési módnál gondoskodni kell a lecsepegő kondenzátum fagymentes elvezetéséről.

Érvényesség: Talajra szerelés



- ▶ Bizonyosodjon meg arról, hogy a kondenzátumelvezető cső a lefolyócső közepénél helyezkedik-e el a kavicságyban.
- ▶ Ha alternatív megoldásként a kondenzátumot lefolyóvezetéken keresztül kell elvezetni, akkor használja a tartozékok között található megfelelő terméket.

Érvényesség: Falra szerelés

- ▶ Használjon kavicságyat a termék alatt a kondenzátum elvezetéséhez.
- ▶ Ha alternatív megoldásként a kondenzátumot lefolyóvezetéken keresztül kell elvezetni, akkor használja a tartozékok között található megfelelő terméket.

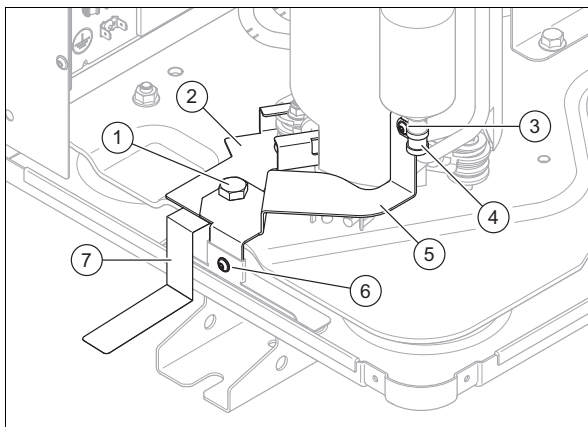
Érvényesség: Lapostetőre való szerelés

- ▶ A kondenzátum elvezetéséhez használja a lapos tetőt.
- ▶ Ha alternatív megoldásként a kondenzátumot lefolyóvezetéken keresztül kell elvezetni, akkor használja a tartozékok között található megfelelő terméket.

4.12 A szállítási biztosító eltávolítása

1. Készítse elő a következő szerszámokat:
 - T20 csavarhúzó
 - SW16 csavarkulcs
2. Szerelje le a burkolat fedelét és az elülső burkolatot. (→ Fejezet 4.14.1).

3.



Távolítsa el a csavart (3) és a csőbilincset (4).

4. Távolítsa el a csavart (6) és a csavart (1).
5. Vegye ki a lemezt (5). Húzza ki felfelé.
6. Vegye ki a lemezt (2). Húzza ki előre felé.
7. Távolítsa el a figyelmeztető táblát (7).
8. Szerelje le a burkolat fedelét és az előlő burkolatot (→ Fejezet 4.14.6).

4.13 Védőfal építése

Érvényesség: Talajra szerelés VAGY Lapos tetőre való szerelés

- ▶ Ha a felállítási hely nem szélvédett, akkor helyezzen el egy szél ellen védő falat.
- ▶ Tartsa be a minimális távolságokat.

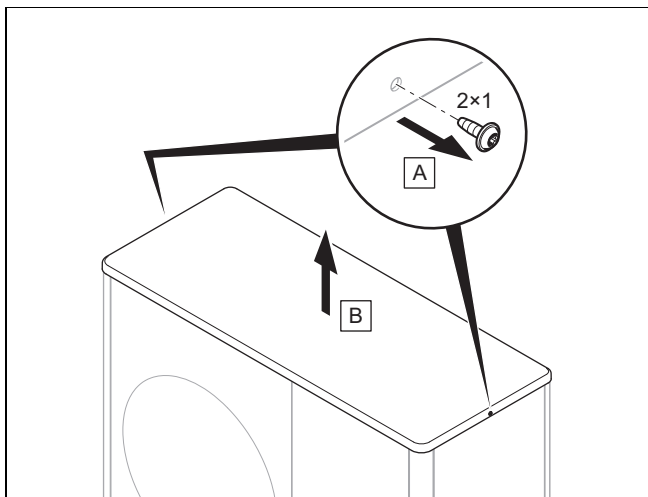
4.14 A burkolat részeinek leszerelése/szerelése

A következő feladatokat csak szükség esetén, illetve karbantartási vagy javítási munkák során kell végrehajtani.

A következő szerszámokra van szükség:

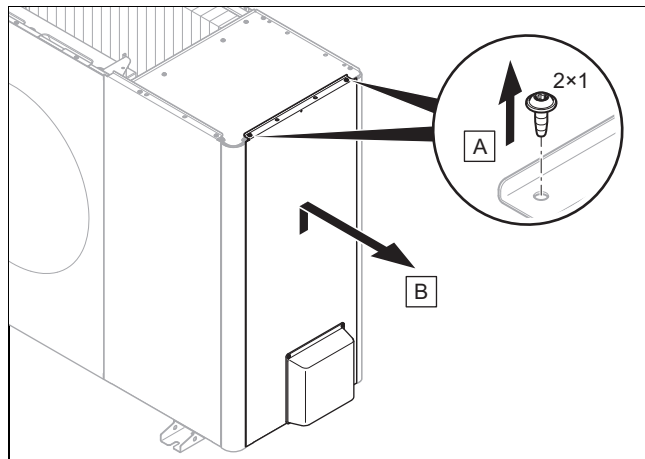
- Csavarhúzó T20 lemezcsonvarhoz

4.14.1 A burkolat fedelének leszerelése



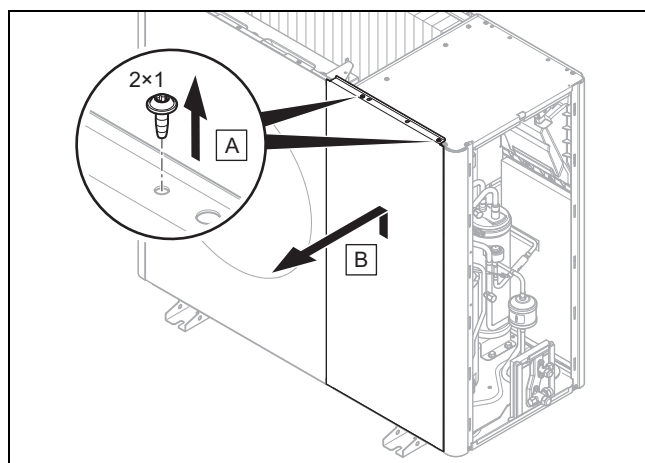
- ▶ Szerelje le a burkolat fedelét, ahogy az ábra mutatja.

4.14.2 A jobb oldalsó burkolat leszerelése



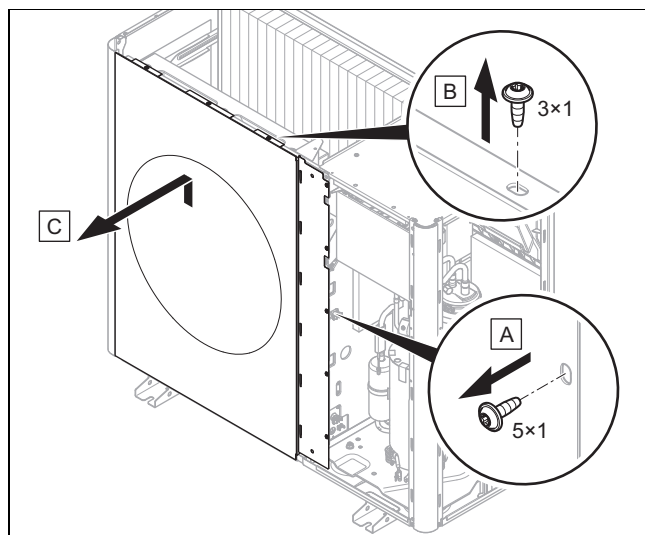
- ▶ Szerelje le a burkolat jobb oldalsó részét, ahogy az ábra mutatja.

4.14.3 Az előlő burkolat leszerelése



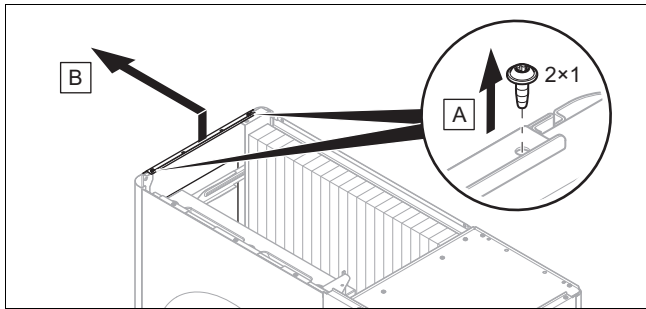
- ▶ Szerelje le az előlő burkolatot, ahogy az ábra mutatja.

4.14.4 A levegőkimeneti rács leszerelése



- ▶ Szerelje le a levegőkimeneti rácsot, ahogy az ábra mutatja.

4.14.5 A bal oldalsó burkolat leszerelése



- ▶ Szerelje le a burkolat bal oldalsó részét, ahogy az ábra mutatja.

4.14.6 A burkolat részeinek szerelése

1. A felszereléshez hajtsa végre a leszerelés lépéseit fordított sorrendben.
2. Ehhez kövesse a szétszerelés ábráit.

5 Hűtőközeg-kör szerelése

5.1 A munkák előkészítése a hűtőközeg-körön

1. Csak akkor végezzen bármilyen munkát, ha megfelelő szakismeretekkel rendelkezik, és ismeri az R32 hűtőközeg különleges tulajdonságait és veszélyeit.



Veszély!

Életveszély tűz vagy robbanás miatt a hűtőközeg-kör tömítetlensége esetén!

A termék éghető, R32 hűtőközeget tartalmaz. Tömítetlenség esetén a kilépő hűtőközeg a levegővel keveredve éghető atmoszférát képezhet. Tűz- és robbanásveszély áll fent. Tűz esetén mérgező vagy maró anyagok, például karbonil-fluorid, szén-monoxid vagy hidrogén-fluorid keletkezhet.

- ▶ Ha a nyitott terméken végez munkát, akkor a munka kezdetekor egy gyújtóforrásmentes gázszivárgás-kereső készülékkel győződjön meg arról, hogy nincs szivárgás.
- ▶ Tömítetlenség esetén zárja be a termék házát és tájékoztassa az üzemeltetőt, valamint értesítse a vevőszolgálatot.
- ▶ Tartson távol minden gyújtóforrást a terméktől. Gyújtóforrásnak számít pl. a nyílt láng, a 550 °C-nál magasabb hőmérsékletű felületek, a nem robbanásbiztos elektromos készülékek vagy szerszámok, a statikus kisülések.
- ▶ Biztosítsa a termék körül a megfelelő szellőzést.
- ▶ Használjon határolóelemeket annak biztosítására, hogy illetéktelen személyek ne juthassanak a termék közelébe.

2. A kültéri egység előzetesen R32 hűtőközeggel van feltöltve. Határozza meg, hogy szükség van-e kiegészítő hűtőközetre.
3. Bizonyosodjon meg arról, hogy mindkét elzárószelep el van-e zárva.
4. Szerelje be a műszaki adatok alapján a megfelelő hűtőközeg-vezetékeket.
5. Ellenőrizze, hogy a felhasznált hűtőközeg-vezetékek teljesítik-e ezeket a követelményeket:
 - Speciális rézcsövek hűtéstechikai célokra
 - Hőszigetelés
 - Időjárásállóság és UV-állóság.
 - Védelem kisállatok rágása ellen.
 - SAE szabvány szerinti 90°-os peremezés.
6. A beszerelésükig tartsa lezárva a hűtőközeg-vezetékeket.
7. Szerelje be a szükséges szerszámokat és a szükséges eszközöket:

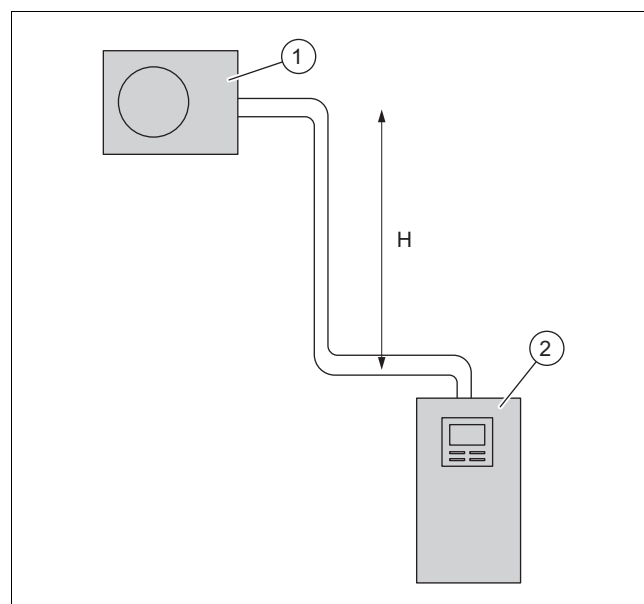
Mindig szükséges	Adott esetben szükséges
– Peremezőszerszám 90°-os peremhez	– Hűtőközegpalack R32-vel
– Nyomatékkulcs	– Hűtőközegmérleg
– Hűtőközeg-armatúra	
– Nitrogénpalack	
– Vákuumszivattyú	
– Vákuummérő	

5.2 A hűtőközeg-vezeték fektetésére vonatkozó követelmények

A kültéri egység és a beltéri egység közötti hűtőközeg-vezeték egyszeres hossza lefelé korlátozott.

Termék	hűtőközeg-vezeték minimális egyszeres hossza
VWL 35/8.2 – VWL 75/8.2	3 m

5.2.1 1 eset: megemelt kültéri egység



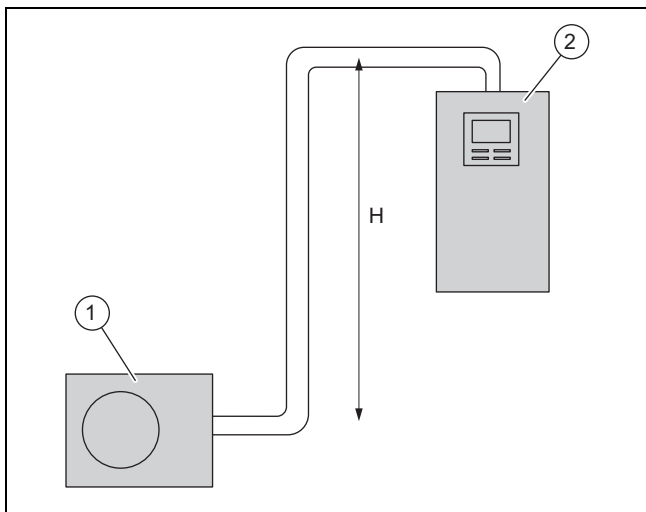
1 Kültéri egység

2 Beltéri egység

A kültéri egység a H maximális magasságkülönbségig telepíthető a beltéri egység fölé. A hűtőközeg-vezeték egyszeres hossza felfelé korlátozott. Nincs szükség olajemelő csőre.

Termék	maximális magasságkülönbség (H)	hűtőközeg-vezeték maximális egyszeres hossza
VWL 35/8.2 – VWL 75/8.2	30 m	40 m

5.2.2 2. eset: megemelt beltéri egység



1 Kültéri egység

2 Beltéri egység

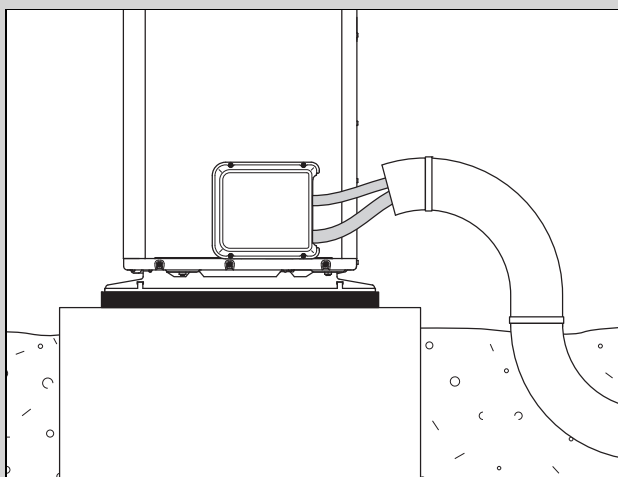
A beltéri egység a H maximális magasságkülönbségig telepíthető a kültéri egység fölé. A hűtőközeg-vezeték egyszeres hossza felfelé korlátozott. Nincs szükség olajemelő csőre.

Termék	maximális magasságkülönbség (H)	hűtőközeg-vezeték maximális egyszeres hossza
VWL 35/8.2 – VWL 75/8.2	10 m	40 m

5.3 Hűtőközeg-vezeték elvezetése a termékhez

Érvényesség: Talajra szerelés

- ▶ Vezesse a hűtőközeg-vezetéket a fali átvezetőn keresztül a termékhez.

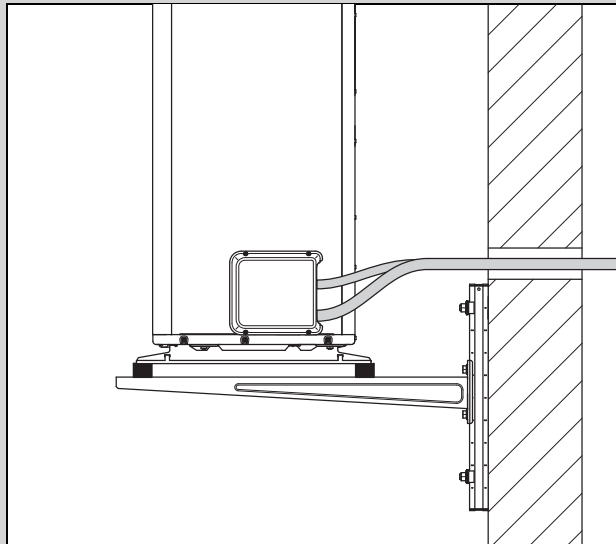


- ▶ Az ábrán látható módon vezesse a hűtőközeg-vezetéseket egy földbe fektetett megfelelő védőcsövön keresztül.
- ▶ A hűtőközeg-vezetéseket csak egyszer hajlítsa meg végleges pozíciójukban. Használjon spirálrugót, vagy hajlítószerszámot, hogy elkerülje a töréseket.

- ▶ A hűtőközeg-vezetéseket a fali átvezetőn kifelé enyhén vezetse át.
- ▶ Vezesse át a hűtőközeg-vezetéseket a fali átvezetőn keresztül, anélkül, hogy a vezeték hozzáérintse a falhoz.

Érvényesség: Falra szerelés

- ▶ Vezesse a hűtőközeg-vezetéseket a fali átvezetőn keresztül a termékhez.



- ▶ A hűtőközeg-vezetéseket csak egyszer hajlítsa meg végleges pozíciójukban. Használjon spirálrugót, vagy hajlítószerszámot, hogy elkerülje a töréseket.
- ▶ Bizonyosodjon meg arról, hogy a hűtőközeg-vezeték nem érke a falhoz és a termék burkolatához.
- ▶ A hűtőközeg-vezetéseket a fali átvezetőn kifelé enyhén vezetse át.
- ▶ Vezesse át a hűtőközeg-vezetéseket a fali átvezetőn keresztül, anélkül, hogy a vezeték hozzáérintse a falhoz.

5.4 Hűtőközeg-vezeték fektetése épületen belül

1. Az épületben ne vezesse a hűtőközeg-vezetékét esztrichben vagy falazatban.
2. Az épületen belül ne vezesse a hűtőközeg-vezetékét több lakóhelyiségen keresztül.
3. Korlátozza a minimumra a hűtőközeg-vezeték fektetését. Kerülje a felesleges csőszakaszokat és íveket.
4. A hűtőközeg-vezetéseket csak egyszer hajlítsa meg végleges pozíciójukban. Használjon spirálrugót, vagy hajlítószerszámot, hogy elkerülje a töréseket.
5. Hajlítsa meg a hűtőközeg-vezetékét úgy, hogy az merőleges legyen a falra - ügyeljen arra, hogy a fektetés során elkerülje a vezeték mechanikus megfeszülését. Vegye figyelembe a hőhatások miatti lehetséges hosszváltozást.
6. Bizonyosodjon meg arról, hogy a hűtőközeg-vezeték nem érke-e a falhoz.
7. Használjon gumibetétes falikapcsokat a rezgések és rezgések megakadályozása érdekében. Helyezze a fali bilincset a hűtőközeg-vezeték hőszigetelése köré.
8. Gondoskodjon arról, hogy a beszerelt hűtőközeg-vezeték sérülésekkel szemben védettek legyenek.
9. Ha a hűtőközeg-vezeték nem szerelhető csatlakozási pontok nélkül az épületben, akkor a helyiség esetében, amelybe beszerelik a csatlakozási pontot, be kell tartani a minimális helyiségméretre vonatkozó követelmé-

nyeket. Lásd a beltéri egység telepítési útmutatóját a 4.4. fejezetben és az „A” függelékben.

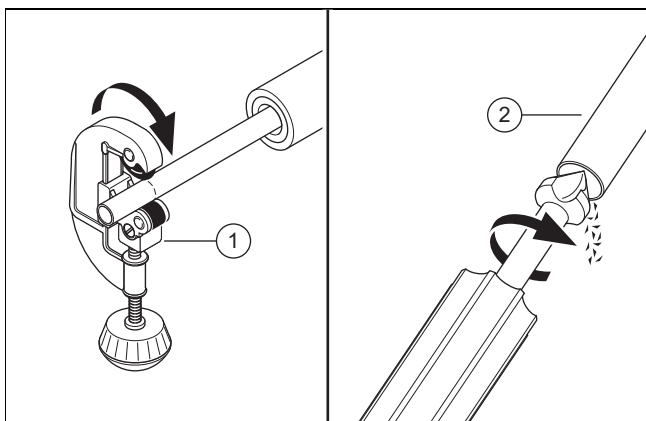
5.5 Peremes csatlakozással szemben támasztott követelmények

A peremes csatlakozás garantálja a hűtőközeg-vezeték tömörségét az R32 hűtőközeghez.

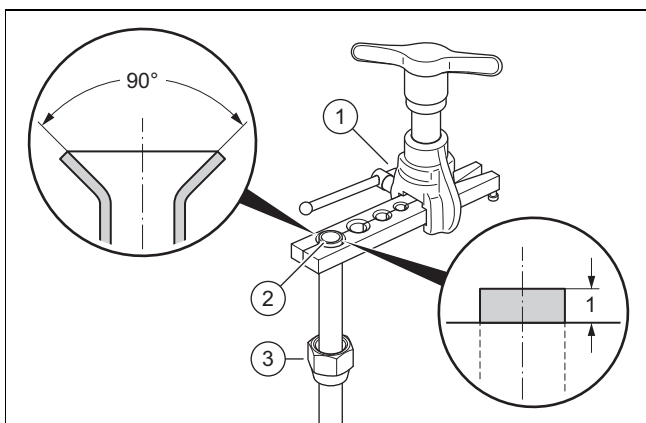
Ha a peremes csatlakozást később újra meglazítják, akkor a régi peremes csatlakozást le kell vágni, és új peremes csatlakozást kell készíteni. Ez valamennyire lerövidíti a hűtőközeg-vezetékét. Ezt figyelembe kell venni a hűtőközeg-vezeték levágásakor.

5.6 A hűtőközeg-vezetékek méretre vágása és peremézése

1. Megmunkálás közben tartsa a csövek végeit lefelé.
2. A csövekbe nem kerülhetnek fémfogácsok, szennyeződések vagy nedvesség.



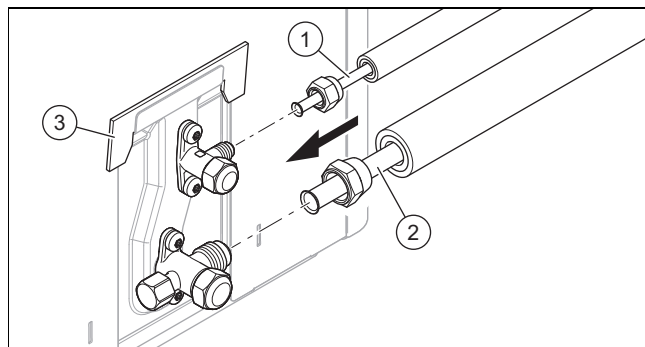
3. Vágja megfelelő méretűre a rézcsövet derékszögben egy csővágóval (1).
4. Sorjáltlanítsa a csővéget (2) belül és kívül. Gondosan távolítson el minden forgácsot.
5. Csavarozza le a peremes anyát a hozzá tartozó elzárószelepről.



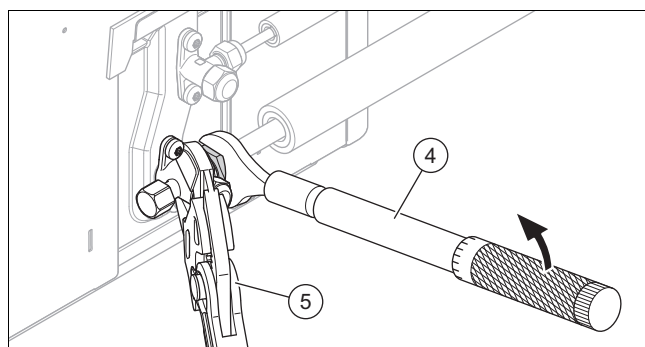
6. Tolja fel a peremes anyát (3) a cső végére.
7. Használjon a SAE szabványnak megfelelő 90°-os peremek elkészítéséhez való peremezőszerszámot.
8. Helyezze be a csővéget a peremezőszerszám (1) megfelelő fészkebe. A cső vége 1 milliméternyit álljon ki. Szorítsa be a cső végét.
9. Tágítsa ki a cső végét (2) a peremezőszerszámmal.

5.7 Hűtőközeg-vezetékek csatlakoztatása

1. Szerelje le a burkolatot.
2. Távolítsa el a védősapkákat az elzárószelepeken lévő csatlakozócsonkokról.



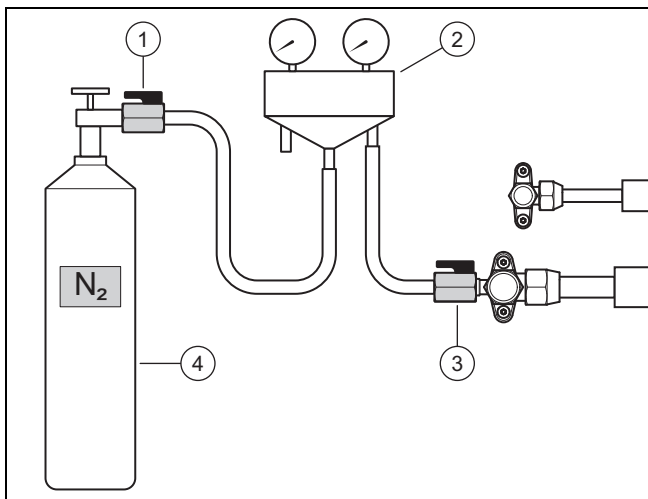
3. Hordjon fel egy csepp peremezőolajat a csővégek külső oldalára.
4. Csatlakoztassa a folyadékvezetékét (1) és a forrógáz-vezetékét (2).



5. Húzza meg a peremes anyákat egy nyomatékulccsal (4). Közben biztosítsa elfordulás ellen az elzárószelepet egy fogóval (5).
 6. Tartsa be a következő meghúzási nyomatékokat:
- | Csővezeték | Csőátmérő | Meghúzási nyomaték |
|------------------|-----------|--------------------|
| Folyadékvezeték | 1/4 " | 15 – 20 Nm |
| Forrógáz-vezeték | 1/2 " | 50 – 60 Nm |
7. Távolítsa el a távtartót (3).
 8. Bizonyosodjon meg arról, hogy a peremes csatlakozások hozzáférhetőek az ellenőrzések számára.

5.8 A hűtőközeg-kör tömítettségének ellenőrzése

1. Bizonyosodjon meg arról, hogy a kültéri egységen még mindkét elzárószelep el van zárva.
2. Mindig vegye figyelembe a maximális üzemi nyomást a hűtőközeg-körben.



3. Csatlakoztasson egy hűtőközeg-armatúrát (2) egy golyósszeleppel (3) a forrógáz-vezeték karbantartási csatlakozójához.
4. Csatlakoztassa a hűtőközeg-armatúrát egy golyósszeleppel (1) egy nitrogénpalackhoz (4). Száritott nitrogént használjon.
5. Nyissa ki mindkét golyósszelepet.
6. Nyissa ki a nitrogénpalackot.
 - Próbanyomás: 2,5 MPa (25 bar)
7. Zárja el a nitrogéntartályt és a golyósszelepet (1).
 - Várakozási idő: 10 perc
8. Ellenőrizze az összes csatlakozás tömítettségét a hűtőközeg-körben. Ehhez használjon szivárgáskereső sprayt.
9. Ellenőrizze, hogy a nyomás stabil-e.

Eredmény 1:

A nyomás stabil és nem található szivárgás:

- ▶ Teljesen engedje le a nitrogéngázt a hűtőközeg-armatúrán keresztül.
- ▶ Zárja el a golyósszelepet (3).

Eredmény 2:

A nyomás csökken vagy szivárgást talált:

- ▶ Szüntesse meg a szivárgást.
- ▶ Ismétlje meg az ellenőrzést.

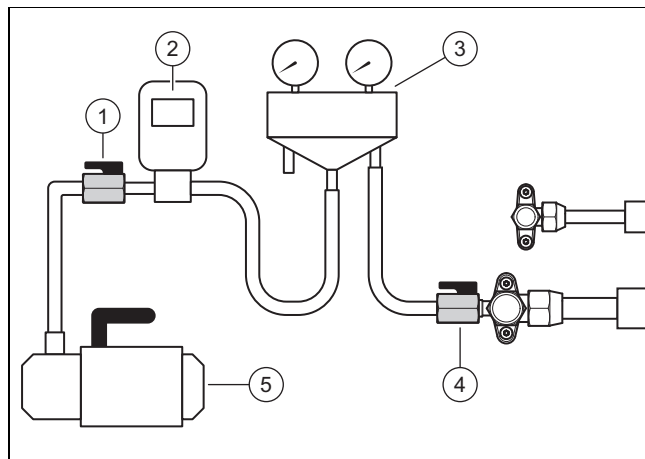
5.9 A hűtőközeg-kör légtelenítése



Tudnivaló

A légtelenítéssel egyidejűleg eltávolítja a hűtőközeg-körből a maradék nedvességet is. A folyamat időtartama függ a maradék nedvességtől és a külső hőmérséklettől.

1. Bizonyosodjon meg arról, hogy a kültéri egységen még mindkét elzárószelep el van-e zárva.



2. Csatlakoztasson egy hűtőközeg-armatúrát (3) egy golyósszeleppel (4) a forrógáz-vezeték karbantartási csatlakozójához.
3. Csatlakoztassa a hűtőközeg-armatúrát egy golyósszeleppel (1) egy vákuumérőhöz (2) és egy vákuumszivattyúhoz (5).
4. Nyissa ki mindkét golyósszelepet.
5. **Első ellenőrzés:** kapcsolja be a vákuumszivattyút.
6. Légtelenítse a hűtőközeg-vezetékeket és a beltéri egység kondenzátorát.
 - A szükséges elérendő abszolút nyomás: 0,1 kPa (1,0 mbar)
 - A vákuumszivattyú működési ideje: legalább 60 perc
7. Kapcsolja ki a vákuumszivattyút.
 - Várakozási idő: 3 perc
8. Ellenőrizze a nyomást.

Eredmény 1:

A nyomás stabil:

- ▶ Az ellenőrzés befejeződött. Mivel a nyomás stabil, nincs szükség második vizsgálatra.

Eredmény 2:

A nyomás csökken és szivárgás tapasztalható:

- ▶ Ellenőrizze a kültéri egység és a beltéri egység peremes kötéseit. Szüntesse meg a szivárgást.
- ▶ Ellenőrizze a csatlakoztatott mérőberendezések tömlőcsatlakozásait.
- ▶ Kezdje el a második ellenőrzést.

Eredmény 3:

A nyomás csökken és maradék nedvesség tapasztalható:

- ▶ Végezze el a szárítást.
- ▶ Kezdje el a második ellenőrzést.

9. **Második ellenőrzés:** kapcsolja be a vákuumszivattyút.
10. Légtelenítse a hűtőközeg-vezetékeket és a beltéri egység kondenzátorát.
 - A szükséges elérendő abszolút nyomás: 0,1 kPa (1,0 mbar)
 - A vákuumszivattyú működési ideje: legalább 60 perc
11. Kapcsolja ki a vákuumszivattyút.

– Várakozási idő: 3 perc

12. Ellenőrizze a nyomást.

Eredmény 1:

A nyomás stabil:

► Az ellenőrzés befejeződött.

Eredmény 2:

A nyomás nő.

► Ismételje meg a második ellenőrzést.

13. Zárja el a golyóscsapokat (1) és (4).

14. Húzza ki a hűtőközegcsatlakozót a szervizcsatlakozóból, ha nincs szükség további hűtőközeg feltöltésére (→ Fejezet 5.11).

5.10 Megengedett teljes hűtőközeg-mennyiség

A kültéri egység gyárilag meghatározott mennyiségű hűtőközeggel van feltöltve. A hűtőközeg-vezetékek hosszától függően a telepítés során további hűtőközeg-mennyiséget kell hozzáadni.

Termék	Hűtőközeg-mennyiség, gyárilag feltöltve	Hűtőközeg-mennyiség, kiegészítőleg utántöltve
VWL 35/8.2 és VWL 55/8.2	1,3 kg	0,0 és 0,8 kg között
VWL 75/8.2	1,5 kg	0,0 és 0,7 kg között

Az adott kiegészítő hűtőközeg mennyiségét egy számítási táblázat segítségével kell meghatározni. (→ Fejezet 5.11).

A hűtőközeg megengedett teljes mennyisége korlátozott, és a beltéri egység felállítási helyének minimális helyiségmértéktől függ. Lásd a beltéri egység telepítési útmutatóját a 4.4. fejezetben és az „A” függelékben.

5.11 Kiegészítő hűtőközeg betöltése



Veszély!

Sérülésveszély a kilépő hűtőközeg miatt!

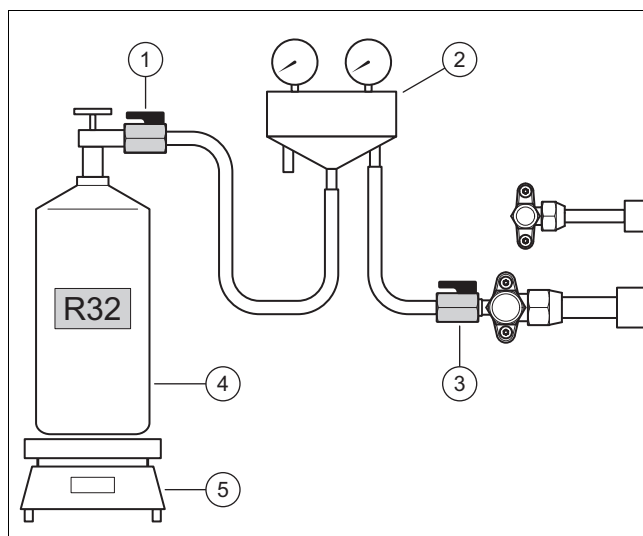
A kilépő hűtőközeg érintkezéskor sérüléseket okozhat.

► Viseljen védőfelszerelést.

1. Határozza meg a hűtőközeg-vezeték egyszeres hosszát.
2. Számítsa ki a szükséges kiegészítő hűtőközeg-mennyiséget:

Termék	egyszeres hossz	utántöltendő hűtőközeg-mennyiség
VWL 35/8.2 és VWL 55/8.2	< 15 m	Egyik sem
	15 m – 30 m	0,030 kg/m (15 m fölött)
	30 m – 40 m	0,45 kg + 0,035 kg/m (fölött 30 m)
VWL 75/8.2	< 15 m	Egyik sem
	15 m és 40 m között	0,028 kg/m (15 m fölött)

3. Bizonyosodjon meg arról, hogy a kültéri egységen még mindkét elzárószelep el van-e zárva.



4. (2) Csatlakoztassa a hűtőközeg-armatúrát egy golyósszeleppel (1) egy hűtőközegpalackhoz (4).
– A megfelelő hűtőközeg: R32
5. Csatlakoztassa a golyóscsapot (3) a karbantartási csatlakozóra.
6. Állítsa a hűtőközegpalackot a mérlegre (5). Ha a hűtőközegpalacknak nincs mérülőhüvelye, akkor fejjel lefelé helyezze a mérlegre.
7. A golyósszelepet (3) még tartsa zárva. Nyissa meg a hűtőközegpalackot és a golyósszelepet (1).
8. Amikor a tömlők megteltek hűtőközeggel, akkor nullázza le a mérleget.
9. Nyissa ki a golyósszelepet (3). Töltse fel a külső egységet a kiszámított hűtőközeg-mennyiséggel.
10. Zárja el mindkét golyóscsapot.
11. Zárja el a hűtőközegpalackot.
12. Válassza le a hűtőközeg-szerelvényt a karbantartási csatlakozóról.

5.12 Hűtőközeg-áramlás engedélyezése

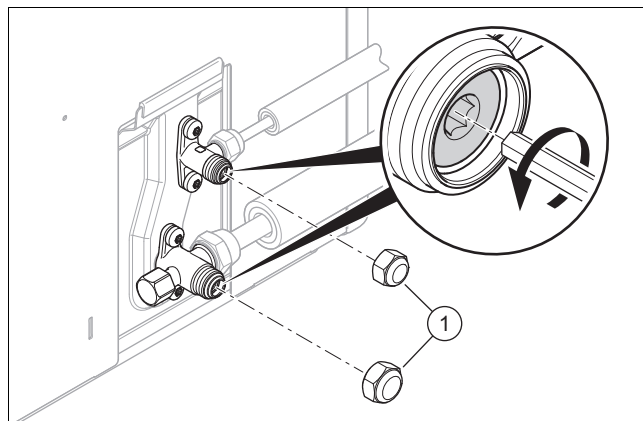


Veszély!

Sérülésveszély a kilépő hűtőközeg miatt!

A kilépő hűtőközeg érintkezéskor sérüléseket okozhat.

► Viseljen védőfelszerelést.



1. Távolítsa le mindkét fedőkupakot (1).
2. Csavarja ki ütközésig mindkét imbuszcscsavart.
◁ A hűtőközeg beáramlik a hűtőközeg-vezetékekbe és a beltéri egységbe.

- Ellenőrizze a tömítettséget gázszivárgás-kereső készülékkel. Különösen alaposan ellenőrizze a szelepek összes csavarkötését.
- Csavarja fel mindkét fedőkupakot. Húzza meg a fedőkupakokat.

5.13 A munkák befejezése a hűtőközeg-körön

- Csavarja fel a sapkát a karbantartási csatlakozóra.
- Helyezzen fel hőszigetelést a hűtőközeg-vezetékekre.
- Jegyezze fel a gyárilag betöltött hűtőközeg-mennyiséget, a pótlólagosan betöltött hűtőközeg-mennyiséget és a teljes hűtőközeg-mennyiséget a termék matricájára.
- Jegyezze be az adatokat a berendezésnaplóba.
- Szerelje fel a hűtőközeg-vezetékek csatlakozóinak burkolatát.

6 Elektromos bekötés

6.1 Elektromos telepítés előkészítése



Veszély!

Áramütéses életveszély, szakszerűtlen elektromos bekötés esetén!

A szakszerűtlenül végzett elektromos csatlakoztatás hátrányosan befolyásolhatja a termék üzembiztonságát, valamint személyi sérülésekhez és anyagi károkhoz vezethet.

- ▶ Az elektromos telepítést csak akkor végezze el, ha Ön képzett elektromos szakember és megfelelő képzettséggel rendelkezik ehhez a munkához.

- Tartsa be a műszaki csatlakoztatás feltételeit az energiaszolgáltató, ill. a hálózatüzemeltető kifizetésű hálózatához csatlakozáskor.
- Határozza meg az adattábláról vagy a műszaki adatokból a termék névleges áramát. Vezesse le ebből az elektromos vezetékekhez megfelelő vezeték-keresztmetszetet.
- Készítse elő az elektromos vezetékek elvezetését az épülettől a fali átvezetőn keresztül a termékig.
- Ha lehetséges, készítsen külön útvonalat a hálózati csatlakozókábel és a Modbus kábel számára..

6.2 A hálózati csatlakoztatással szemben támasztott követelmények

Az 1 fázisú 230 voltos hálózat hálózati feszültségénél biztosítottak kell lennie a +10% és -15% tűrésnek.

6.3 Elektromos alkatrészekre vonatkozó követelmények

A hálózati csatlakoztatáshoz kültéren is alkalmazható flexibilis vezetékkel kell használni. A specifikációnak meg kell felelnie legalább a 60245 IEC 57 szabványnak a H05RN-F jelzéssel.

A megszakító feleljen meg a III. túlfeszültség-kategóriának a teljes megszakításhoz.

Elektromos biztosítás céljára C jellemzőjű, lassú kioldású biztosítékokat kell használni.

Amennyiben a felállítási hely előírja, személyvédelem céljára B típusú megszakítót (túláram-védelem) kell használni. A kioldásnak rövid késleltetésűnek és inverterek használatára alkalmasnak kell lennie (kioldási karakterisztika > 1 kHz).

6.4 Elektromos megszakító

Az elektromos megszakítót ebben az útmutatóban leválasztó kapcsolónak is nevezzük. Leválasztó kapcsolóként szokásosan olyan biztosítékokat, ill. vezetékvédő kapcsolókat használunk, amelyek az épület mérő-/biztosítékszekrényébe vannak beépítve.

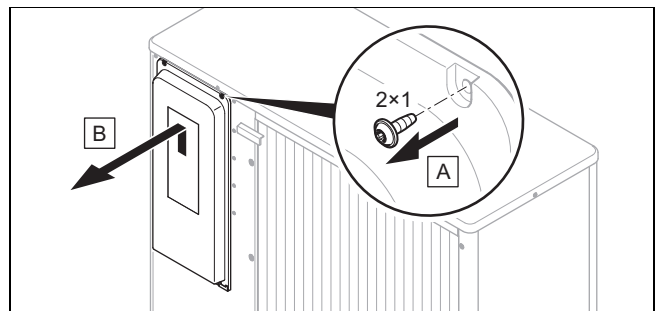
6.5 Komponensek szerelése energiaszolgáltató lezárás funkcióhoz

Áramszolgáltató általi megszakítás funkció esetén a hőszivattyú hőtermelését az energiaszolgáltató időszakosan ki- kapcsolhatja.

A lekapcsolás jele az S21 csatlakozón keresztül jut a beltéri egységhez.

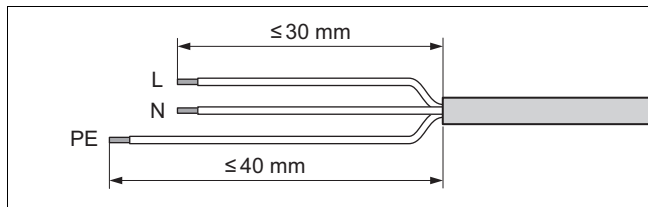
- ▶ Ha az áramszolgáltató általi megszakítás funkció be van állítva, a kiegészítő komponenseket az épület mérő-/biztosítékdobozába szerelje és vezesse be.
- ▶ Ehhez kövesse a kapcsolási rajzot a beltéri egység telepítési útmutatójának mellékletében.

6.6 Az elektromos csatlakozók burkolatának leszerelése



- Vegye figyelembe, hogy a fedél biztonsági szempontból fontos tömítést tartalmaz, amelynek hatékonynak kell lennie a hűtőközeg szivárgása esetén.
- Szerelje le a fedelet az ábrán látható módon, anélkül, hogy károsítaná a körben futó tömítést.

6.7 Az áramellátás bekötése, 1~/230V

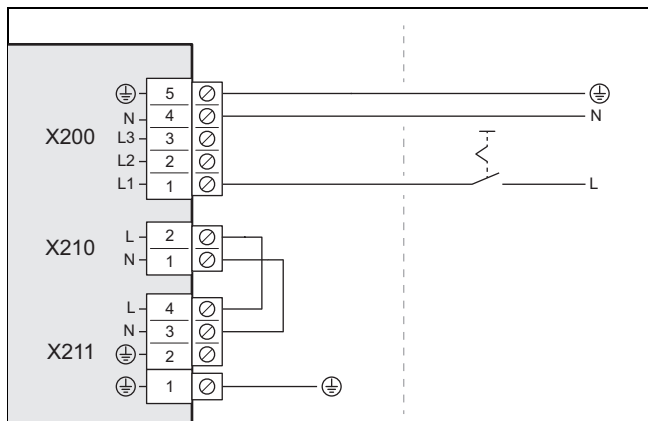


1. Csupaszítsa le a hálózati csatlakozókábelt. Ügyeljen arra, hogy az egyes erek szigetelése ne sérüljön meg.
2. Hogy az egyes erek meglazulása esetén ne keletkezzenek rövidzárlatok, az erek lecsupaszított végeire helyezzen érvéghüvelyeket.
3. Adja meg a bekötés módját:

Eset	Csatlakozás módja
A termék áramszolgáltató általi megszakítás funkcióval nincs ellátva	Egykörös áramellátás
A termék áramszolgáltató általi megszakítás funkcióval ellátva, lekapcsolás a beltéri egység S21 csatlakozóján keresztül	
A termék áramszolgáltató általi megszakítás funkcióval ellátva, lekapcsolás a leválasztásvédőn keresztül	Kétkörös áramellátás

6.7.1 Egykörös áramellátás

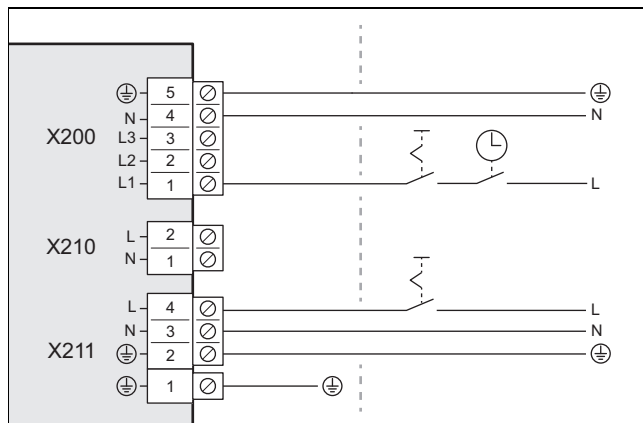
1. Amennyiben a felállítási helyen elő van írva, szereljen fel a termékhez egy megszakítót (túláram-védelem).



2. Telepítsen a termékhez egy leválasztó kapcsolót az épületben.
3. Használjon 3 pólusú hálózati csatlakozókábelt.
4. Vezesse el a hálózati csatlakozókábelt az épületből a fali átvezetőn keresztül a termékhez.
5. Csatlakoztassa a hálózati csatlakozókábelt a csatlakozóhoz X200.
6. Rögzítse a hálózati csatlakozókábelt a húzásmentesítő kapocssal.

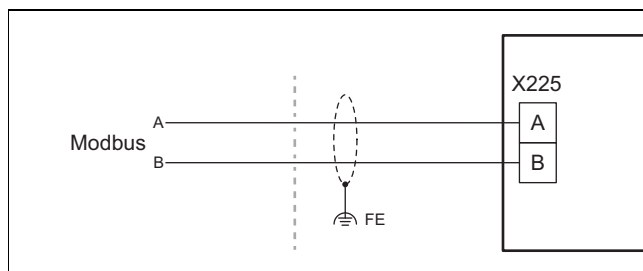
6.7.2 Kétkörös áramellátás

1. Amennyiben a felállítási helyen elő van írva, szereljen fel a termékhez két megszakítót (túláram-védelem).

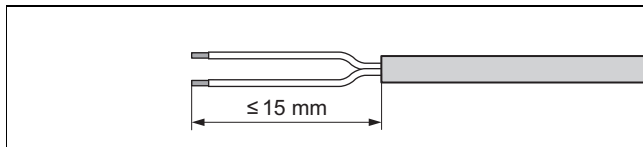


2. Telepítsen két leválasztó kapcsolót az épületben.
3. Használjon hárompólusú hálózati csatlakozókábelt.
4. Vezesse el a hálózati csatlakozókábeleket az épületből a fali átvezetőn keresztül a termékhez.
5. Csatlakoztassa a hálózati csatlakozókábelt (háztartási árammérőről) az X200 csatlakozóra. Ezt az áramellátást az energiaszolgáltató időnként lekapcsolhatja.
6. Távolítsa el a 2 pólusú hidat a csatlakozóról X210.
7. Csatlakoztassa a hálózati csatlakozókábelt (háztartási árammérő) a csatlakozóhoz X211. Ez az áramellátás folyamatosan fennáll.
8. Rögzítse a hálózati csatlakozókábeleket a húzásmentesítő kapcsokkal.

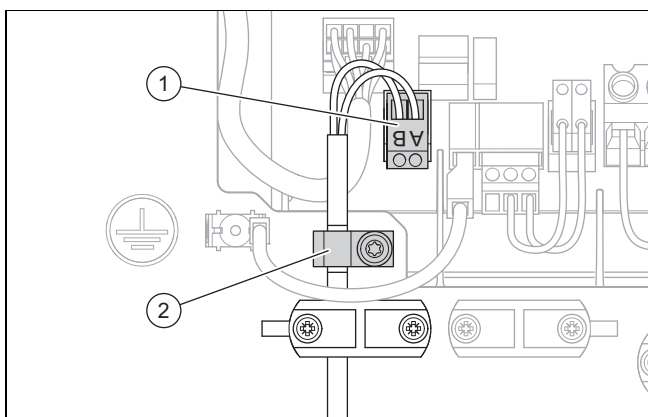
6.8 Modbus kábel csatlakoztatása



1. Gondoskodjon arról, hogy a beltéri egység A és B csatlakozója a Modbus kábelén keresztül csatlakozik a kültéri egység A és B csatlakozójához. Ehhez használjon olyan Modbus kábelt, amelyben az A és B jelek különböző vezeték színekkel vannak ellátva.
2. Használja a tartozékban található Modbus kábelt, vagy alternatívaként használjon olyan árnyékolt kéteres kábelt, amelynek az érkeresztmetszete legalább 0,34 mm².
3. Vegye figyelembe, hogy a Modbus kábel maximális hossza nem haladhatja meg az 50 métert.
4. Vezesse el a Modbus kábelt az épületből a fali átvezetőn keresztül a termékhez.



5. Csupaszítsa le a Modbus kábelt. Ügyeljen arra, hogy az egyes erek szigetelése ne sérüljön meg.
6. Hogy az egyes erek meglazulása esetén ne keletkezzenek rövidzárlatok, az erek lecsupaszított végeire helyezzen érvéghüvelyeket.



7. Csatlakoztass a Modbus kábelt a csavaros sorkapocsra (1). Ellenőrizze az A és B csatlakozásokhoz tartozó vezetékszínek hozzárendelését.
8. Kösse össze a csavaros sorkapcsot a csatlakozóval X225.
9. Tegye szabaddá gyűrű alakban a Modbus kábel árnyékolófonatát a húzásmentesítő kapocs felett.
10. Szerelje fel a földelőkapcsot (2). Csatlakoztassa az árnyékolófonatot a házlemezhez elektromosan vezető módon.
11. Rögzítse a Modbus kábelt a húzásmentesítő kapoccsal.

6.9 Tartozékok csatlakoztatása

- ▶ Vegye figyelembe a függelékben található bekötési kapcsolási rajzt.

6.10 Az elektromos csatlakozók burkolatának felszerelése

1. Vegye figyelembe, hogy a fedél biztonsági szempontból fontos tömítést tartalmaz, amelynek hatékonynak kell lennie a hűtőközeg szivárgása esetén.
2. Rögzítse a burkolatot, ehhez süllyessze le az alsó peremnél lévő reteszelésben.
3. Rögzítse a burkolatot két csavarral a felső szélén.

7 Üzembe helyezés

7.1 Bekapcsolás előtti ellenőrzés

- ▶ Ellenőrizze, hogy a hűtőközeg-vezetékek csatlakozásai szakszerűen van-e kivitelezve.
- ▶ Ellenőrizze, hogy az elektromos csatlakozások szakszerűen vannak-e kivitelezve.
- ▶ A bekötés módjától függően ellenőrizze, hogy egy, vagy két megszakító van-e beépítve.
- ▶ Ellenőrizze, hogy amennyiben a felállítási helyen elő van írva, és a bekötés módjától függően a termékhez fel van szerelve hibaáram-védőkapcsoló.
- ▶ Olvassa el a kezelési utasítást.
- ▶ Bizonyosodjon meg arról, hogy a termék felállítása és bekapcsolása között eltelt legalább 30 perc.
- ▶ Bizonyosodjon meg arról, hogy az elektromos csatlakozások burkolata fel van-e szerelve.

7.2 A termék bekapcsolása

1. Kapcsolja be az épületben az olyan megszakítókat, amelyekre a termék csatlakoztatva van.
2. Ellenőrizze még egyszer a tömítettséget gázszivárgás-kereső készülékkel. Különösen alaposan ellenőrizze a szelepek összes csavarkötését.

8 A készülék átadása az üzemeltetőnek

8.1 Az üzemeltető betanítása

- ▶ Magyarázza meg az üzemeltetőnek a termék működését.
- ▶ Külön hívja fel az üzemeltető figyelmét a biztonsági tudnivalókra.
- ▶ Tájékoztassa az üzemeltetőt az R32 hűtőközeggel kapcsolatos különleges veszélyekről és viselkedési szabályokról.
- ▶ Tájékoztassa az üzemeltetőt a rendszeres karbantartás szükségességéről.

9 Zavarelhárítás

9.1 Hibaüzenetek

Hiba esetén megjelenik egy hibakód a beltéri egység szabályozójának kijelzőjén.

- ▶ Használja a hibaüzenetek áttekintő táblázatát (→ a beltéri egység szerelési útmutatója, függelék).

9.2 Egyéb üzemzavarok

- ▶ Használja a zavarelhárítási táblázatot (→ a beltéri egység szerelési útmutatója, függelék).

10 Ellenőrzés és karbantartás

10.1 A felülvizsgálat és a karbantartás előkészítése

- ▶ Csak akkor végezzen bármilyen munkát, ha megfelelő szakismeretekkel rendelkezik, és ismeri az R32 hűtőközeg különleges tulajdonságait és veszélyeit.



Veszély!

Életveszély tűz vagy robbanás miatt a hűtőközeg-kör tömítetlensége esetén!

A termék éghető, R32 hűtőközegt tartalmaz. Tömítetlenség esetén a kilépő hűtőközeg a levegővel keveredve éghető atmoszférát képezhet. Tűz- és robbanásveszély áll fent. Tűz esetén mérgező vagy maró anyagok, például karbonil-fluorid, szén-monoxid vagy hidrogén-fluorid keletkezhet.

- ▶ Ha a nyitott terméken végez munkát, akkor a munka kezdetekor egy gyújtóforrásmentes gázszivárgás-kereső készülékkel győződjön meg arról, hogy nincs szivárgás.
- ▶ Tömítetlenség esetén zárja be a termék házát és tájékoztassa az üzemeltetőt, valamint értesítse a vevőszolgálatot.

- ▶ Tartson távol minden gyújtóforrást a terméktől. Gyújtóforrásnak számít pl. a nyílt láng, a 550 °C-nál magasabb hőmérsékletű felületek, a nem robbanásbiztos elektromos készülékek vagy szerszámok, a statikus kisülések.
- ▶ Biztosítsa a termék körül a megfelelő szellőzést.
- ▶ Használjon határolóelemeket annak biztosítására, hogy illetéktelen személyek ne juthassanak a termék közelébe.

- ▶ Tartsa be az alapvető biztonsági szabályokat, ha felülvizsgálati és karbantartási munkákat végez vagy pótalkatrészeket szerel be.
- ▶ A magasban végzett munkák során vegye figyelembe a biztonságos munkavégzés szabályait (→ Fejezet 4.9).
- ▶ Kapcsolja ki az épületben a megszakítót, amelyre a termék csatlakoztatva van.
- ▶ Válassza le a terméket az áramellátásról, azonban bizonyosodjon meg arról, hogy a termék továbbra is földelve van.
- ▶ Amikor a terméken dolgozik, óvja az összes elektromos vezetékét a fröccsenő víztől.

10.2 A munkaterv és az intervallumok figyelembe vétele

- ▶ Tartsa be a megadott intervallumokat. Végezze el az összes megnevezett munkát (→ E függelék).

10.3 Pótalkatrészek beszerzése

A készülék eredeti alkatrészeit a CE megfelelőségi vizsgálatral együtt tanúsítottuk. A rendelkezésre álló, eredeti Vaillant pótalkatrészekkel kapcsolatos információkat a hátoldalon feltüntetett elérhetőségeken szerezheti be.

- ▶ Ha a karbantartáshoz vagy a javításhoz pótalkatrészekre van szüksége, akkor kizárólag eredeti Vaillant pótalkatrészt használjon.

10.4 Karbantartási munkák végrehajtása

10.4.1 A termék tisztítása

- ▶ A terméket csak akkor tisztítsa, ha a burkolat minden része és a takaróelemek fel vannak szerelve.
- ▶ A terméket tilos nagynyomású tisztítóval vagy irányított vízszugárral tisztítani.
- ▶ A termék tisztításához szivacsot és tisztítószeres meleg vizet használjon.
- ▶ Ne használjon súrolószereket. Ne használjon oldószereket. Ne használjon klór- vagy ammóniatartalmú tisztítószereket.

10.4.2 A burkolat részeinek leszerelése

1. A burkolat részeinek leszerelése előtt ellenőrizze gázszivárgás-kereső készülékkel, hogy nem távozik hűtőközeg.
2. Ha a következő karbantartási munkákhoz szükséges, szerelje le a burkolat részeit (→ Fejezet 4.14.1).

10.4.3 Elpárolgató tisztítása

1. Tisztítsa meg az elpárolgató lamellák közötti réseket egy puha kefével. Közben ügyeljen arra, hogy a lamellák ne görbüljenek el.
2. Távolítsa el a szennyeződést és a lerakódásokat.
3. Az esetleg elhajlott lamellákat simítsa ki egy lamellafésűvel.

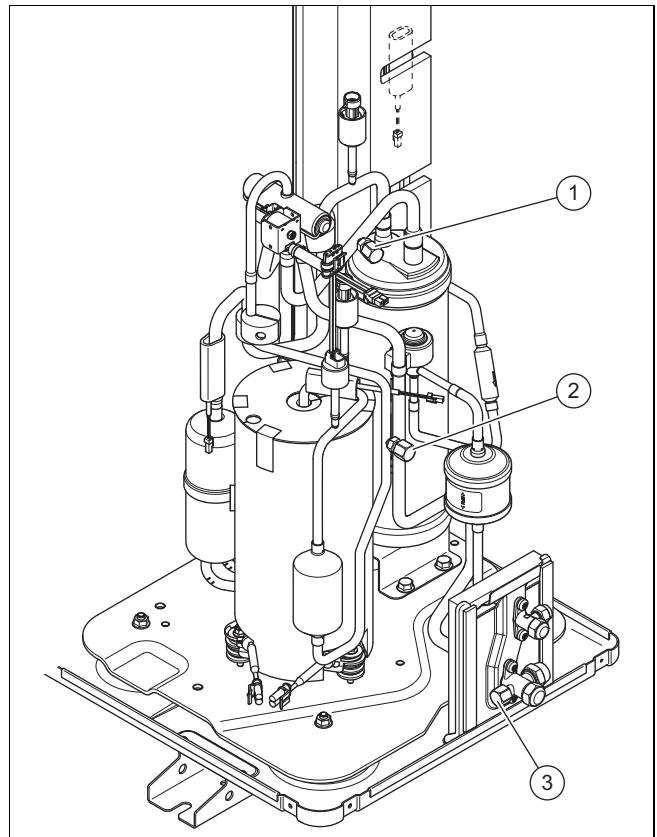
10.4.4 A ventilátor ellenőrzése

1. Forgassa meg kézzel a ventilátort.
2. Ellenőrizze, hogy a ventilátor szabadon tud-e forogni.

10.4.5 Kondenzvíz-elvezető tisztítása

1. Távolítsa el a kondenzátumgyűjtő tálcában vagy a kondenzvíz-elvezető vezetékben összegyűlt szennyeződést.
2. Ellenőrizze, hogy a víz akadálytalanul le tud-e folyni. Ehhez öntsön kb. 1 liter vizet a kondenzátumgyűjtő tálcába.

10.4.6 A hűtőközeg-kör ellenőrzése



1. Ellenőrizze, hogy az alkatrészek és a csővezetékek nem szennyezettek-e és nem korrodáltak-e.
2. Ellenőrizze, hogy a belső karbantartócsatlakozók fedőkupakjai (1) (2) és (3) megfelelően rögzítve vannak-e.
3. Ellenőrizze, hogy a hűtőközeg-vezetékek hőszigetelésén nincsenek-e sérülések.
4. Ellenőrizze, hogy a hűtőközeg-vezetékek megtörés nélkül vannak-e elvezetve.

10.4.7 A hűtőközeg-kör tömítettségének ellenőrzése

1. Ellenőrizze, hogy a hűtőközeg-kör egyetlen komponensen és a hűtőközeg-vezetékeken sincsenek-e sérülések, korrózió, és sehol sem láthatók-e olajszivárgás nyomai.
2. Ellenőrizze egy gázszivárgás-kereső készülékkel a hűtőközeg-kör tömítettségét. Ennek során ellenőrizze az egyes komponenseket és a csővezetékeket.
3. Dokumentálja a tömítettség-ellenőrzés eredményét a berendezésnaplóban.

10.4.8 Az elektromos csatlakozások ellenőrzése

1. A csatlakozódobozban ellenőrizze minden elektromos vezetéknél a csatlakozódugaszok és a kapocs előírás szerű rögzítését.
2. Ellenőrizze a csatlakozódobozban a földelést.
3. Ellenőrizze, hogy a hálózati csatlakozókábel nem sérült-e. Ha csere szükséges, akkor gondoskodjon arról, hogy a cserét a Vaillant vagy a Vaillant vevőszolgálat vagy egy megfelelően képezett személy végezze el a veszélyek elkerülése érdekében.
4. A készüléken ellenőrizze minden elektromos vezetéknél a csatlakozódugaszok és a kapocs előírás szerű rögzítését.
5. Ellenőrizze a készüléken, hogy az elektromos vezetékeken nincsenek-e sérülések.
6. A biztonságot befolyásoló hiba esetén a hiba elhárításáig ne kapcsolja vissza az áramellátást.
7. Ha a hiba nem hárítható el azonnal, de a rendszer üzemeltetése szükséges, akkor hozzon létre egy megfelelő átmeneti megoldást. Erről tájékoztassa az üzemeltetőt.

10.4.9 Csillapító lábak kopásának ellenőrzése

1. Ellenőrizze, hogy a csillapító lábak nincsenek-e jelentős mértékben összenyomódva.
2. Ellenőrizze, hogy nincsenek-e jelentős repedések a csillapító lábakon.
3. Ellenőrizze, hogy nincs-e jelentős mértékű korrózió a csillapító lábak csavarozásánál.
4. Adott esetben készítse elő és szerelje fel az új csillapító lábakat.

10.5 Felülvizsgálat és karbantartás befejezése

- ▶ Szerelje fel a burkolat részeit.
- ▶ Kapcsolja be az épületben a megszakítót, amelyre a termék csatlakoztatva van.
- ▶ Helyezze üzembe a terméket.
- ▶ Végezzen próbaüzemet és végezzen el egy biztonsági felülvizsgálatot.

11 Javítás és szerviz

11.1 Javítási és szervizmunkák előkészítése

- ▶ A javítási és szervizmunkák elvégzése előtt tartsa be az alapvető biztonsági szabályokat.
- ▶ A magasban végzett munkák során vegye figyelembe a biztonságos munkavégzés szabályait (→ Fejezet 4.9).
- ▶ Csak akkor végezzen ilyen munkákat, ha rendelkezik a megfelelő hűtéstechnikai ismeretekkel és rendelkezik azzal a tudással, amely az R32 hűtőközeg szakszerű kezeléséhez szükséges.
- ▶ A hűtőközeg-körön végzett munka során tájékoztassa a közvetlen közelben dolgozó vagy tartózkodó valamennyi személyt az elvégzendő munka típusáról.
- ▶ Csak akkor végezzen munkát elektromos alkatrészekon, ha rendelkezik kifejezetten villamossági szakismerettel.
- ▶ Felhívjuk figyelmét, hogy a lezárt elektromos alkatrészeket nem szabad javítani.



Veszély!

Életveszély tűz vagy robbanás miatt a hűtőközeg-kör tömítetlensége esetén!

A termék éghető, R32 hűtőközeget tartalmaz. Tömítetlenség esetén a kilépő hűtőközeg a levegővel keveredve éghető atmoszférát képezhet. Tűz- és robbanásveszély áll fent. Tűz esetén mérgező vagy maró anyagok, például karbonil-fluorid, szén-monoxid vagy hidrogén-fluorid keletkezhet.

- ▶ Ha a nyitott terméken végez munkát, akkor a munka kezdetekor egy gyújtóforrásmentes gázszivárgás-kereső készülékkel győződjön meg arról, hogy nincs szivárgás.
- ▶ Tömítetlenség esetén zárja be a termék házát és tájékoztassa az üzemeltetőt, valamint értesítse a vevőszolgálatot.
- ▶ Tartson távol minden gyújtóforrást a terméktől. Gyújtóforrásnak számít pl. a nyílt láng, a 550 °C-nál magasabb hőmérsékletű felületek, a nem robbanásbiztos elektromos készülékek vagy szerszámok, a statikus kisülések.
- ▶ Biztosítsa a termék körül a megfelelő szellőzést.
- ▶ Használjon határolóelemeket annak biztosítására, hogy illetéktelen személyek ne juthassanak a termék közelébe.

- ▶ Kapcsolja ki az épületben a megszakítót, amelyre a termék csatlakoztatva van.
- ▶ Válassza le a terméket az áramellátásról, azonban bizonyosodjon meg arról, hogy a termék továbbra is földelve van.
- ▶ Viseljen személyi védőfelszerelést és mindig legyen Ön-nél egy tűzoltókészülék.
- ▶ Csak biztonságos, az R32 hűtőközeghez jóváhagyott eszközöket és szerszámokat használjon.
- ▶ Ellenőrizze a munkaterületen a légkört egy, a talaj közelében elhelyezett gázérzékelő készülékkel.

- ▶ Távolítsa el minden gyújtóforrást, pl. a nem robbanás-biztos szerszámokat.
- ▶ Megfelelő védelmi intézkedésekkel biztosítsa, hogy ne alakulhassanak ki statikus kisülések.
- ▶ Szerelje le a burkolat részeit.

11.2 A hűtőközeg-kör szerelési csoportjainak cseréje

- ▶ Biztosítani kell, hogy a munkát a következő fejezetekben leírt eljárásnak megfelelően végezzék el.

11.2.1 A hűtőközeg eltávolítása a termékből



Veszély!

Életveszély a hűtőközeg eltávolításakor bekövetkező tűz vagy robbanás miatt!

A termék éghető, R32 hűtőközeget tartalmaz. A hűtőközeg a levegővel keveredve éghető atmoszférát képezhet. Tűz- és robbanásveszély áll fent. Tűz esetén mérgező vagy maró anyagok, például karbonil-fluorid, szén-monoxid vagy hidrogén-fluorid keletkezhet.

- ▶ Csak akkor végezzen bármilyen munkát, ha megfelelő szakismeretekkel rendelkezik az R32 hűtőközeg kezelésével kapcsolatban.
- ▶ Viseljen személyi védőfelszerelést és mindig legyen Önnél egy tűzoltókészülék.
- ▶ Csakis az R32 hűtőközeghez jóváhagyott és kifogástalan állapotban lévő szerszámokat és eszközöket használjon.
- ▶ Biztosítsa, hogy ne kerülhessen levegő a hűtőközeg-körbe, a hűtőközeget szállító szerszámokba vagy eszközökbe, vagy a hűtőközegpalackba.
- ▶ A hűtőközeg-kör teljes leürítésének biztosítása érdekében ellenőrizze, hogy a táglási szelep nyitva van-e.
- ▶ A hűtőközeget nem szabad a kompresszorral a kültéri egységbe pumpálni, illetve a pump-down műveletet nem szabad elvégezni.



Vigyázat!

Anyagi károk keletkezésének veszélye a hűtőközeg eltávolításakor!

A hűtőközeg eltávolításakor anyagi károk keletkezhetnek a befagyás miatt.

- ▶ Távolítsa el a fűtővizet a beltéri egység kondenzátorából (hőcserélőjéből), mielőtt a hűtőközeget eltávolítaná a termékből.

1. Készítse elő azokat a szerszámokat és eszközöket, amelyek a hűtőközeg eltávolításához szükségesek:
 - Leszívóállomás
 - Vákuumszivattyú
 - Újrahasznosító palack hűtőközeghez
 - Manométer-híd

2. Csak biztonságos, az R32 hűtőközeghez jóváhagyott szerszámokat és eszközöket használjon.
3. Csak olyan újrahasznosító palackot használjon, amely engedélyezett az R32 hűtőközeghez, megfelelően meg van jelölve, valamint nyomáscsökkentő- és elzárószeleppel van felszerelve.
4. Csak olyan tömlőket, csatlakozókat és szelepeket használjon, amelyek a lehető legrövidebbek, tömítettek és kifogástalan állapotban vannak. Gázszivárgáskereső készülékkel ellenőrizze a tömörséget.
5. Gondoskodjon az elegendő szellőztetésről a munkaterületen.
6. Gondoskodjon arról, hogy a vákuumszivattyú kivezetése ne legyen potenciális gyújtóforrások közelében.
7. Légtelenítse az újrahasznosító palackot. Győződjön meg arról, hogy az újrahasznosító palack helyesen van-e elhelyezve.
8. Szívja le a hűtőközeget. Vegye figyelembe az újrahasznosító palack töltési mennyiségét és ellenőrizze a töltési mennyiséget egy megfelelő mérleggel. Soha ne lépje túl az újrahasznosító palack megengedett üzemi nyomását.
9. Biztosítsa, hogy ne kerülhessen levegő a hűtőközeg-körbe, a hűtőközeget szállító szerszámokba vagy eszközökbe, illetve az újrahasznosító palackba.
10. Csatlakoztassa a nyomásmérő hidat az elzárószelep karbantartó csatlakozójához.
11. A hűtőközeg-kör teljes leürítésének biztosítása érdekében nyissa ki a táglási szelepet.
12. Ha a hűtőközeg-kör nem ürült le teljesen, akkor azonnal távolítsa el az újrahasznosító palackot és a készülékeket a rendszerből.
13. Csatlakoztassa az összes elzárószelepet.

11.2.2 A hűtőközeg-kör szerelési csoportjainak eltávolítása

- ▶ Öblítse át a hűtőközeg-kört oxigénmentes nitrogénnel. Soha ne használjon sűrített levegőt vagy oxigént.
- ▶ Légtelenítse a hűtőközeg-kört.
- ▶ Ismétlje meg nitrogénnel az öblítést és a leürítést mindaddig, amíg a hűtőközeg teljesen kiürül a hűtőközeg-körből.
- ▶ Ha a kompresszort el kell távolítani, a kompresszorolajban nem maradhat gyúlékony hűtőközeg. Ezért kellően hosszú ideig elegendő nyomásháttal ürítse le.
- ▶ Hozza létre a légköri nyomást.
- ▶ Csővágóval nyissa ki a hűtőközeg körét. Ne használjon forrasztószerszámot, illetve szikrát létrehozó vagy forgácsoló szerszámot.
- ▶ Szerelje ki a komponenst.
- ▶ Ha a kompresszorolajat leeresztik, akkor ezt biztonságos módon kell elvégezni.
- ▶ Felhívjuk a figyelmet arra, hogy az eltávolított komponensekből hosszabb időn keresztül továbbra is kerülhet ki hűtőközeg. Ezért ezeket a komponenseket csak jól szellőző helyeken tárolja és szállítsa.

11.2.3 A hűtőközeg-kör szerelési csoportjainak beszerelése

- ▶ Kizárólag Vaillant eredeti pótalkatrészeket használjon.
- ▶ Szerelje be szakszerűen a komponenst. Ehhez kizárólag forrasztást alkalmazzon.
- ▶ Cserélje ki a szűrőszárítót.

- ▶ Nitrogénnek végezze el a hűtőközeg-kör nyomásellenőrzését.

11.2.4 Töltse fel a terméket hűtőközeggel



Veszély!

Életveszély a hűtőközeg betöltésekor a bekövetkező tűz vagy robbanás miatt!

A termék éghető, R32 hűtőközeget tartalmaz. A hűtőközeg a levegővel keveredve éghető atmoszférát képezhet. Tűz- és robbanásveszély áll fent. Tűz esetén mérgező vagy maró anyagok, például karbonil-fluorid, szén-monoxid vagy hidrogén-fluorid keletkezhet.

- ▶ Csak akkor végezzen bármilyen munkát, ha megfelelő szakismeretekkel rendelkezik az R32 hűtőközeg kezelésével kapcsolatban.
- ▶ Viseljen személyi védőfelszerelést és mindig legyen Önnél egy tűzoltókészülék.
- ▶ Csakis az R32 hűtőközeghez jóváhagyott és kifogástalan állapotban lévő szerszámokat és eszközöket használjon.
- ▶ Biztosítsa, hogy ne kerülhessen levegő a hűtőközeg-körbe, a hűtőközeget szállító szerszámokba vagy eszközökbe, vagy a hűtőközegalackba.



Vigyázat!

Anyagi kár veszélye nem megfelelő vagy szennyezett hűtőközeg miatt!

Nem megfelelő vagy szennyezett hűtőközeggel való feltöltés esetén a termék károsodhat.

- ▶ Kizárólag nem használt R32 hűtőközeget alkalmazzon, amely rendelkezik a vonatkozó specifikációval, és legalább 99,5%-os tisztaságú.

1. Bizonyosodjon meg arról, hogy a termék földelve van.
2. Készítse elő azokat a szerszámokat és eszközöket, amelyek a hűtőközeggel feltöltéshez szükségesek:
 - Vákuumszivattyú
 - Hűtőközegalack
 - Mérleg
3. Csak biztonságos, az R32 hűtőközeghez jóváhagyott szerszámokat és eszközöket használjon. Csak megfelelően megjelölt hűtőközegalackokat használjon.
4. Csak olyan tömlőket, csatlakozókat és szelepeken használjon, amelyek tömítettek és kifogástalan állapotban vannak. Gázszivárgás-kereső készülékkel ellenőrizze a tömörséget.
5. Csak olyan tömlőket használjon, amelyek a lehető legrövidebbek - így minimálisra csökkentheti az azokban található hűtőközeg mennyiségét.
6. Öblítse át a hűtőközeg-kört nitrogénnel.
7. Légtelenítse a hűtőközeg-kört.
8. Töltse fel a hűtőközeg-kört R32 hűtőközeggel. A szükséges feltöltési mennyiség a termék adattábláján van megadva. Ügyeljen arra, hogy ne töltse túl a hűtőközeg-kört.

9. Ellenőrizze egy gázszivárgás-kereső készülékkel a hűtőközeg-kör tömítettségét. Ennek során ellenőrizze az egyes komponenseket és a csővezetékeket.

11.3 Elektromos komponensek cseréje

1. Óvja az összes elektromos vezetékét a fröccsenő víztől.
2. Csak olyan szigetelt szerszámokat használjon, amelyek 1000 V-ig engedélyezettek a biztonságos munkavégzésre.
3. Kizárólag Vaillant eredeti pótalkatrészeket használjon.
4. Szakszerűen cserélje ki a meghibásodott elektromos komponenseket.
5. Végezzen elektromos vizsgálatot az EN 50678 szabvány szerint.

11.4 Javítási és szervizmunka befejezése

- ▶ Szerelje fel a burkolat részeit.
- ▶ Kapcsolja be az épületben a megszakítót, amelyre a termék csatlakoztatva van.
- ▶ Helyezze üzembe a terméket. Aktiválja rövid időre a fűtési üzemmódot.
- ▶ Ellenőrizze a termék tömörségét egy gázszivárgás-kereső készülék segítségével.

12 Üzemen kívül helyezés

12.1 A termék átmeneti üzemen kívül helyezése

1. Kapcsolja ki az épületben a megszakítót, amelyre a termék csatlakoztatva van.
2. Válassza le a terméket az áramellátásról, azonban bizonyosodjon meg arról, hogy a termék továbbra is földelve van.

12.2 A termék végleges üzemen kívül helyezése



Vigyázat!

Anyagi károk kockázata eljegesedés miatt!

A hűtőközeg leszivattyúzása miatt a beltéri egység lemezes hőcserélője erősen lehűl, ami a lemezes hőcserélő fűtővízoldalán jegesedést okozhat.

- ▶ Ürítse ki a beltéri egység fűtővízoldalát a károsodások elkerülése érdekében.

1. Kapcsolja ki az épületben a megszakítót, amelyre a termék csatlakoztatva van.
2. Válassza le a terméket az áramellátásról, azonban bizonyosodjon meg arról, hogy a termék továbbra is földelve van.
3. Engedje le a fűtővizet a beltéri egységből.
4. Szerelje le a burkolat részeit.
5. Távolítsa el a hűtőközeget a termékből. (→ Fejezet 11.2.1)
6. Töltse fel a hűtőközeg-kört nitrogénnel.
7. Ügyeljen arra, hogy a hűtőközeg-kör teljes kiürítése után továbbra is szabadul fel hűtőközeg, mert a kompresszorolajból távoznak az oldott gázok.
8. Szerelje fel a burkolat részeit.

9. Jelölje meg a terméket egy kívülről jól látható matricával.
10. Jegyezze fel a matricára, hogy a terméket üzemen kívül helyezték, és hogy leszívták a hűtőközeget. Írja alá a matricát, és tüntesse fel rajta a dátumot is.
11. A vonatkozó előírásoknak megfelelően hasznosítsa újra a lefejtett hűtőközeget. Vegye figyelembe, hogy újbóli használat előtt a hűtőközeget meg kell tisztítani és ellenőrizni kell.
12. Az előírásoknak megfelelően ártalmatlanítsa vagy adja le újrahasznosításra a terméket és komponenseit.

13 Újrahasznosítás és ártalmatlanítás

13.1 A csomagolás ártalmatlanítása

- ▶ A csomagolást előírászerűen ártalmatlanítsa.
- ▶ Tartson be minden, erre vonatkozó előírást.

13.2 Hűtőközeg újrahasznosítása vagy ártalmatlanítása



Veszély!

Életveszély tűz vagy robbanások miatt a hűtőközeg szállításakor!

Ha R32 hűtőközeg kerül a szabadba a szállítás során, akkor a levegővel érintkezve gyúlékony elegyet képezhet. Tűz- és robbanásveszély áll fent. Tűz esetén mérgező vagy maró anyagok, például karbonil-fluorid, szén-monoxid vagy hidrogén-fluorid keletkezhet.

- ▶ Gondoskodjon a hűtőközeg szakszerű szállításáról.



Figyelmeztetés!

Környezeti károk veszélye!

A termék R32 hűtőközeget tartalmaz. A hűtőközeg nem kerülhet a légkörbe. Az R32 a kiotói jegyzőkönyvben feltüntetett fluor tartalmú, üvegházhatást okozó gáz, jelzése GWP 675 (GWP = Global Warming Potential).

- ▶ A termékben levő hűtőközeget teljes egészében egy erre alkalmas tartályba kell átszivattyúzni, majd az előírásoknak megfelelően újrahasznosítani vagy ártalmatlanítani.
- ▶ Ügyeljen arra, hogy a tartály semmilyen körülmények között ne tartalmazzon különböző hűtőközegeket.

- ▶ Biztosítsa, hogy a hűtőközeg újrahasznosítását vagy ártalmatlanítását minősített szerelő végezze.

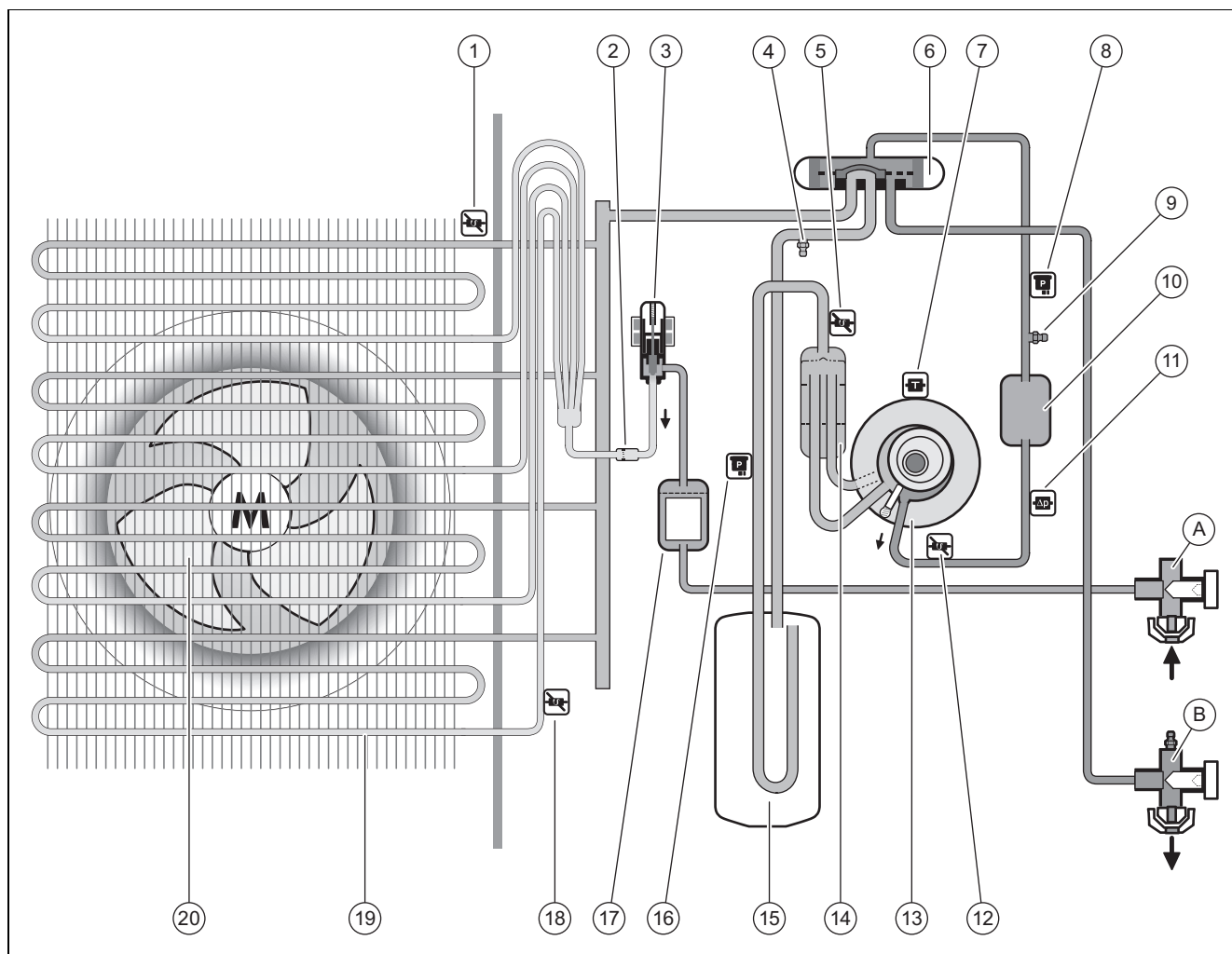
14 Vevőszolgálat

14.1 Vevőszolgálat

A vevőszolgálat elérhetőségeit lásd: Country specifics.

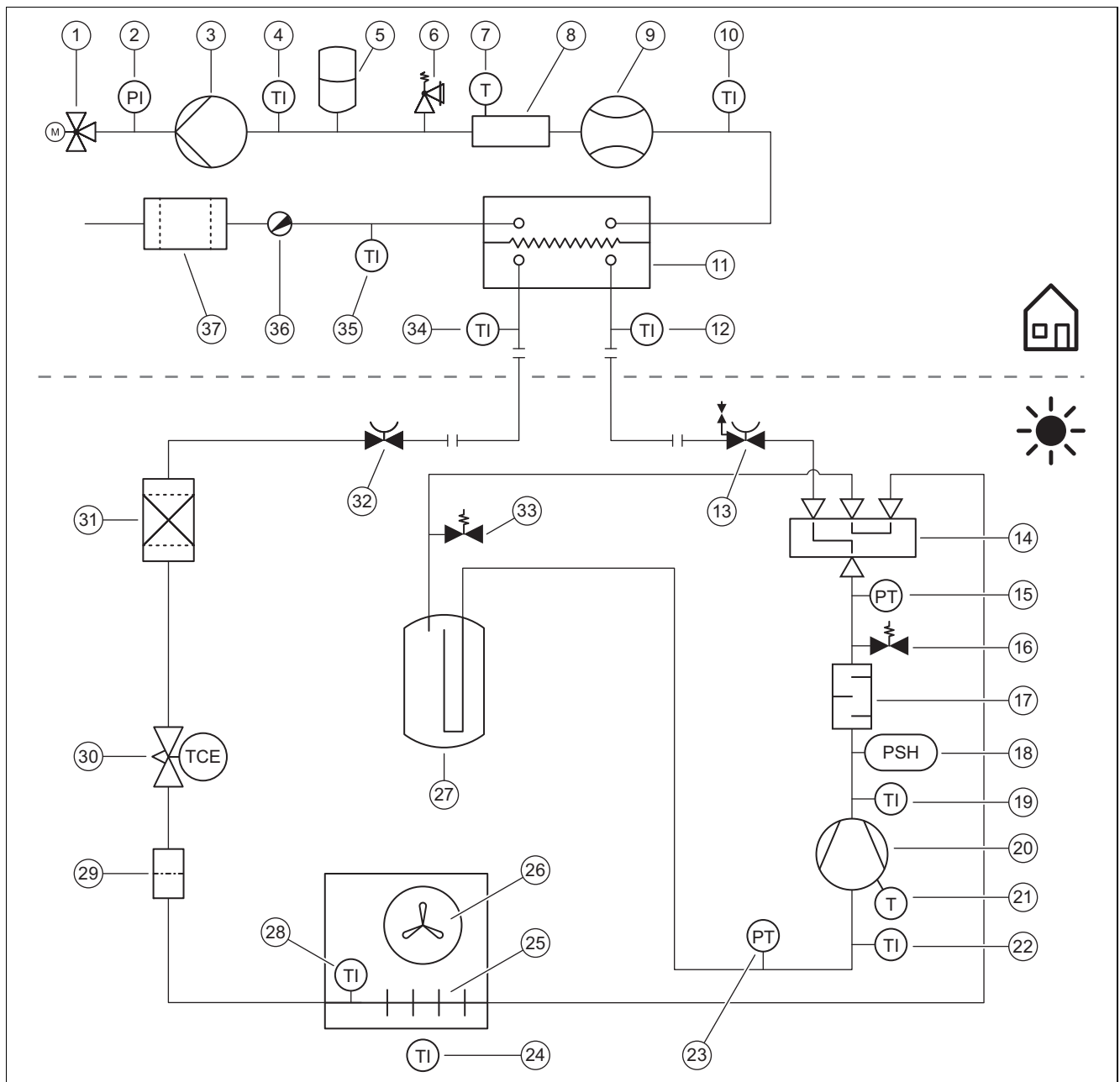
Melléklet

A A működés vázlatja



1	Hőmérséklet-érzékelő a levegőbemeneten	A	Elzárószelep folyadékvezetékhez
2	Szűrő	B	Elzárószelep forrógáz-vezetékhez, karbantartási csatlakozóval
3	Elektronikus expanziós szelep	12	Hőmérséklet-érzékelő a kompresszor után
4	Karbantartó csatlakozó az alacsony nyomású tartományban	13	Kompresszor
5	Hőmérséklet-érzékelő a kompresszor előtt	14	Hűtőközeg-leválasztó
6	4-utas váltószelep	15	Hűtőközeggyűjtő
7	Hőmérséklet-érzékelő a kompresszoron	16	Nyomásérzékelő az alacsony nyomású részben
8	Nyomásérzékelő a magasnyomású tartományban	17	Szűrőszárító
9	Karbantartó csatlakozó a magas nyomású tartományban	18	Hőmérséklet-érzékelő az elpárologtatón
10	Hangtompító	19	Párologtató
11	Nyomásfigyelő a magasnyomású tartományban	20	Ventilátor

B Biztonsági berendezések



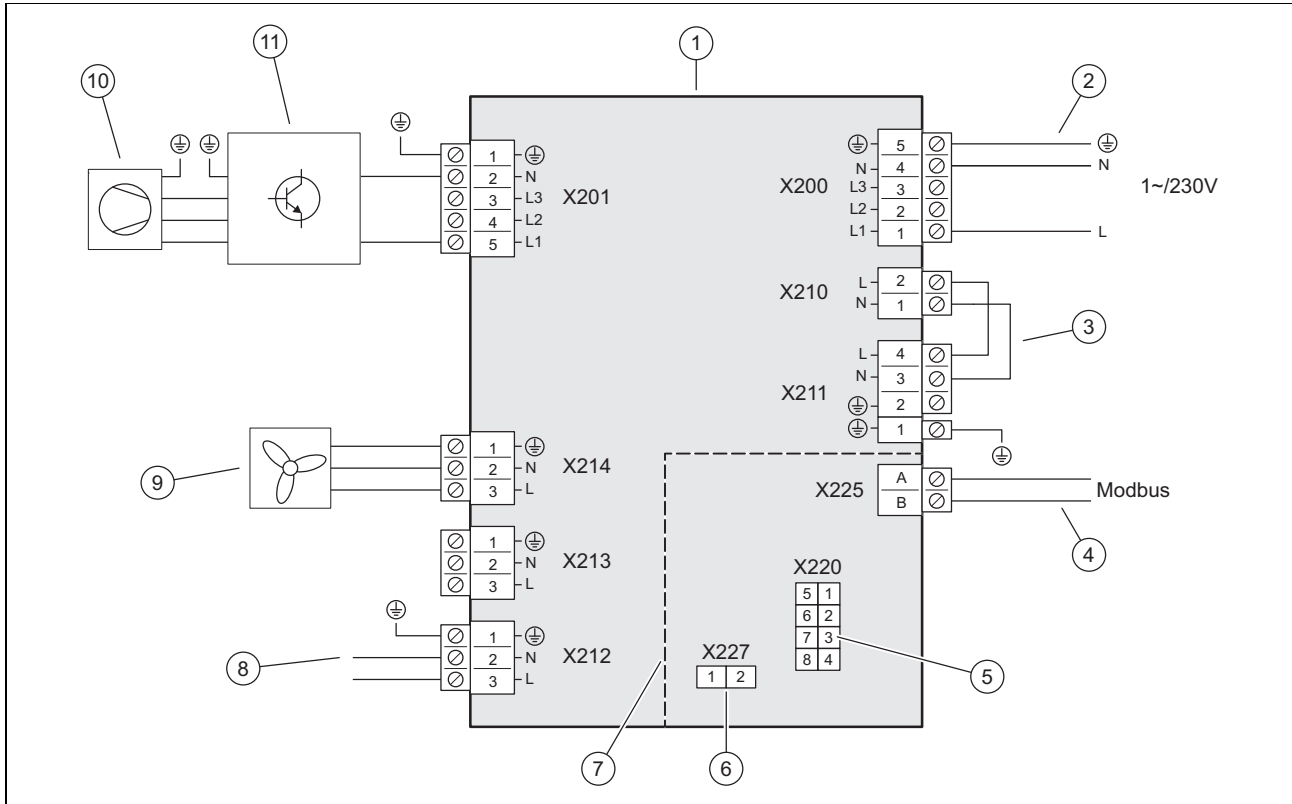
1	3-utas szelep	16	Karbantartó csatlakozó a magas nyomású tartományban
2	Nyomásérzékelő a fűtőkörben	17	Hangtompító
3	Fűtőköri keringető szivattyú	18	Nyomásfigyelő a magasnyomású tartományban
4	Hőmérséklet-érzékelő a kiegészítő fűtés után	19	Hőmérséklet-érzékelő a kompresszor után
5	Tágulási tartály	20	Kompresszor hűtőközeg-leválasztóval
6	Biztonsági szelep	21	Hőmérséklet-érzékelő a kompresszoron
7	Hőmérséklet-határoló	22	Hőmérséklet-érzékelő a kompresszor előtt
8	Elektromos rásegítő fűtés	23	Nyomásérzékelő az alacsony nyomású részben
9	Térfogatóáram-érzékelő	24	Hőmérséklet-érzékelő a levegőbemeneten
10	Hőmérséklet-érzékelő a fűtés előremenő ágában	25	Párolgató
11	Kondenzátor	26	Ventilátor
12	Hőmérséklet-érzékelő a cseppfolyósító előtt	27	Hűtőközeggyűjtő
13	Elzárószelep forrógáz-vezetékhez, karbantartási csatlakozóval	28	Hőmérséklet-érzékelő az elpárologtatón
14	4-utas váltószelep	29	Szűrő
15	Nyomásérzékelő a magasnyomású tartományban	30	Elektronikus expanziós szelep
		31	Szűrőszárító

- 32 Elzárószelep folyadékvezetékhez
 33 Karbantartó csatlakozó az alacsony nyomású tartományban
 34 Hőmérséklet-érzékelő a cseppfolyósító után

- 35 Hőmérséklet-érzékelő a fűtés visszatérő ágában
 36 Üritőszelep
 37 Mágneses szűrő

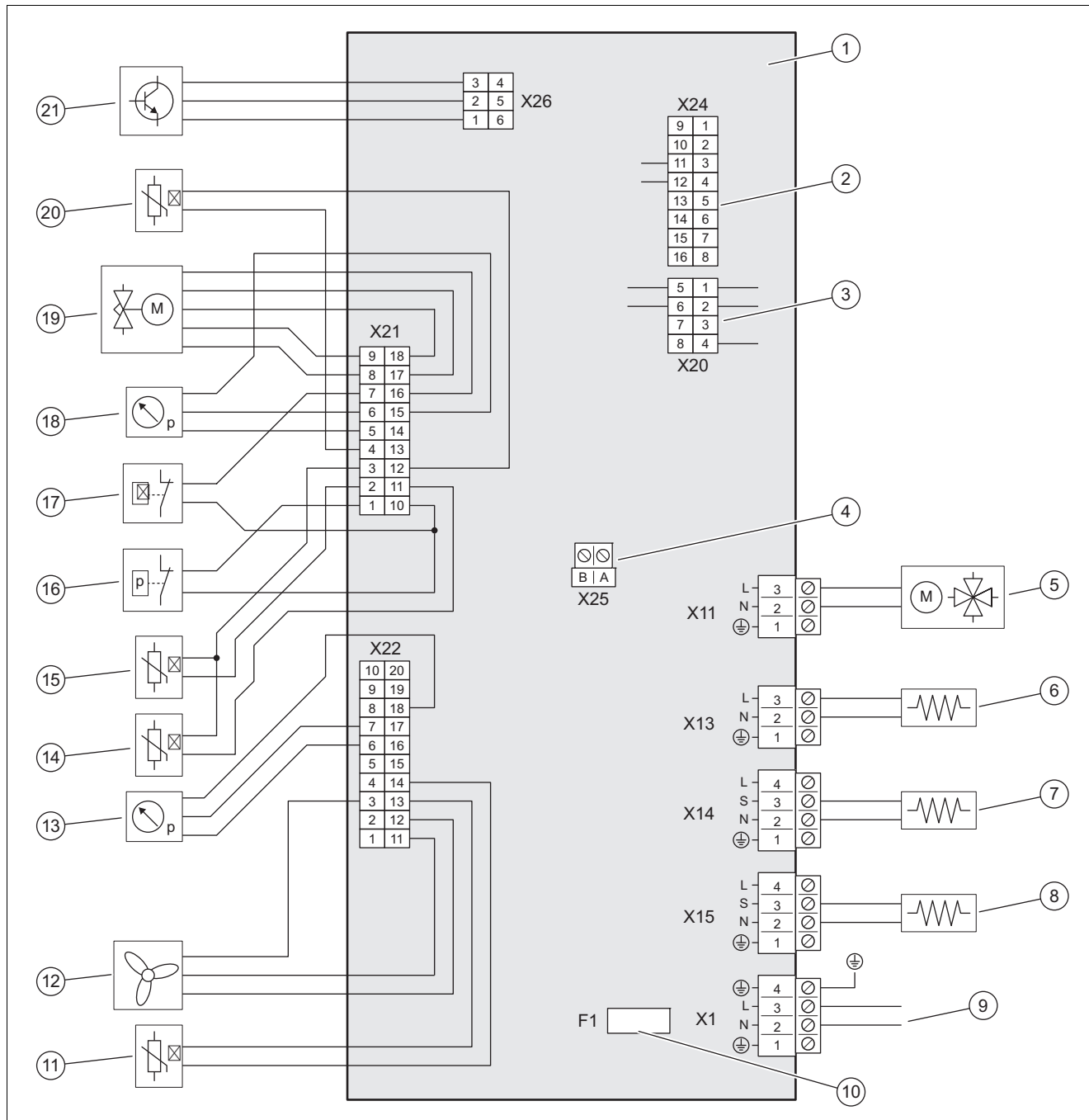
C Bekötési kapcsolási rajz

C.1 Kapcsolási rajz, áramellátás, 1~/230V



- | | | | |
|---|--|----|--|
| 1 | Vezérlőpanel INSTALLER BOARD | 6 | Csatlakozóhely – kódolóellenállítás a hűtési üzemhez |
| 2 | Az áramellátás csatlakozója | 7 | A biztonsági kisfeszültség (SELV) területe |
| 3 | Híd, a bekötés módjától függően (áramszolgáltató általi megszakítás) | 8 | Csatlakozó a HMU vezérlőpanelhez, áramellátás |
| 4 | A Modbus kábel csatlakozója | 9 | A ventilátor feszültségellátása |
| 5 | Csatlakozó a HMU vezérlőpanelhez, adattovábbító kábel | 10 | Kompresszor |
| | | 11 | INVERTER szerelési csoport |

C.2 Kapcsolási rajz, érzékelők és működtetők



- | | | | |
|----|--|----|--|
| 1 | Vezérlőpanel HMU | 11 | Hőmérséklet-érzékelő a levegőbemeneten |
| 2 | Csatlakozóhely a készüléktípus felismerésére szolgáló kódolóellenállás számára | 12 | A ventilátor vezérlése |
| 3 | Csatlakozó az INSTALLER BOARD vezérlőpanelhez, adattovábbító kábel | 13 | Nyomásérzékelő az alacsony nyomású részben |
| 4 | A Modbus kábel csatlakozója | 14 | Hőmérséklet-érzékelő a kompresszor után |
| 5 | 4-utas váltószelep | 15 | Hőmérséklet-érzékelő a kompresszor előtt |
| 6 | Kondenzátumgyűjtő tálca fűtése | 16 | Nyomásfigyelő a magasnyomású tartományban |
| 7 | opcionális csővezetékfűtés 1) | 17 | Hőmérséklet-figyelő |
| 8 | Forgattyúház fűtése | 18 | Nyomásérzékelő a magasnyomású tartományban |
| 9 | Csatlakozó az INSTALLER BOARD vezérlőpanelhez, feszültségellátás | 19 | Elektronikus expanziós szelep |
| 10 | biztosíték 2) | 20 | Hőmérséklet-érzékelő az elpárologtatón |
| | | 21 | INVERTER építőelem csoport vezérlése |


Megjegyzések:

- 1) a maximális elektromos teljesítmény ennél a csatlakozásnál: 195 W
- 2) a biztosíték adatai: lassú kioldású, 4 A, 250 V

D A hűtőközeg-körben lévő hőmérséklet-érzékelők jellemzői

Hőmérséklet (°C)	Ellenállás (Ohm)
-40	327344
-35	237193
-30	173657
-25	128410
-20	95862
-15	72222
-10	54892
-5	42073
0	32510
5	25316
10	19862
15	15694
20	12486
25	10000
30	8060
35	6535
40	5330
45	4372
50	3605
55	2989
60	2490
65	2084
70	1753
75	1481
80	1256
85	1070
90	916
95	786
100	678
105	586
110	509
115	443
120	387
125	339
130	298
135	263
140	232
145	206
150	183
155	163

E Felülvizsgálati és karbantartási munkálatok

#	Karbantartási munka	Intervallum	
1	A termék tisztítása	2 évente	72
2	Elpárologtató tisztítása	2 évente	72
3	A ventilátor ellenőrzése	2 évente	72
4	Kondenzvíz-elvezető tisztítása	2 évente	72
5	A hűtőközeg-kör ellenőrzése	2 évente	72
6	A hűtőközeg-kör tömítettségének ellenőrzése	2 évente	73
7	Az elektromos csatlakozások ellenőrzése	2 évente	73
8	Csillapító lábak kopásának ellenőrzése	2 évente	73

F Műszaki adatok



Tudnivaló

Az alábbi teljesítményadatok csak új termékekre érvényesek, ahol a hőcserélők tiszták.

A teljesítményadatok speciális ellenőrzési eljárással határozhatók meg. Erről bővebb információt a „Teljesítményadatok ellenőrzési eljárása” megadásával kaphat a termék gyártójától.

Műszaki adatok – általános információk

	VWL 35/8.2 AS 230V S2	VWL 55/8.2 AS 230V S2	VWL 75/8.2 AS 230V S2
Szélesség	1 100 mm	1 100 mm	1 100 mm
Magasság	765 mm	765 mm	960 mm
Mélység	450 mm	450 mm	450 mm
Tömeg, csomagolással	107 kg	107 kg	121 kg
Tömeg, üzemkész	86 kg	86 kg	100 kg
Névleges feszültség	230 V (+10%/-15%), 50 Hz, 1~/N/PE	230 V (+10%/-15%), 50 Hz, 1~/N/PE	230 V (+10%/-15%), 50 Hz, 1~/N/PE
Méretezési teljesítmény, maximális	2,7 kW	2,7 kW	3,2 kW
Méretezési áram, maximális	12,0 A	12,0 A	14,0 A
Védettség	IP 14B	IP 14B	IP 14B
Biztosíték típusa	C karakterisztika, lomha, 1 pólusú kapcsolású	C karakterisztika, lomha, 1 pólusú kapcsolású	C karakterisztika, lomha, 1 pólusú kapcsolású
ventilátor maximális fordulatszáma	620 ford./perc	620 ford./perc	620 ford./perc
A ventilátor maximális térfogatárama	2 250 m ³ /h	2 250 m ³ /h	2 250 m ³ /h

Műszaki adatok – Hűtőközeg-kör

	VWL 35/8.2 AS 230V S2	VWL 55/8.2 AS 230V S2	VWL 75/8.2 AS 230V S2
A hűtőközeg-vezeték anyaga	Réz, lágyított cső az EN 12735-1 és EN 12735-2 szabvány szerint	Réz, lágyított cső az EN 12735-1 és EN 12735-2 szabvány szerint	Réz, lágyított cső az EN 12735-1 és EN 12735-2 szabvány szerint
hűtőközeg-vezeték hőszigetelésének minimális vastagsága	9 mm	9 mm	9 mm
hűtőközeg-vezeték minimális egyszeres hossza	3 m	3 m	3 m
hűtőközeg-vezeték maximális egyszeres hossza megemelt kültéri egységnél	40 m	40 m	40 m
megengedett magasságkülönbség megemelt kültéri egység esetén	30 m	30 m	30 m
hűtőközeg-vezeték maximális egyszeres hossza megemelt beltéri egységnél	40 m	40 m	40 m
megengedett magasságkülönbség megemelt beltéri egység esetén	10 m	10 m	10 m
Csatlakoztatási technika	Peremes csatlakoztatás	Peremes csatlakoztatás	Peremes csatlakoztatás
Forrógáz-vezeték külső átmérő	1/2 " (12,7 mm)	1/2 " (12,7 mm)	1/2 " (12,7 mm)

	VWL 35/8.2 AS 230V S2	VWL 55/8.2 AS 230V S2	VWL 75/8.2 AS 230V S2
Folyadékvezeték külső átmérő	1/4 " (6,35 mm)	1/4 " (6,35 mm)	1/4 " (6,35 mm)
A forrógáz-vezeték minimális falvastagsága	0,8 mm	0,8 mm	0,8 mm
A folyadékvezeték minimális falvastagsága	0,8 mm	0,8 mm	0,8 mm
Hűtőközeg típusa	R32	R32	R32
Töltési mennyiség	1,3 kg	1,3 kg	1,5 kg
Global Warming Potential (GWP)	675	675	675
CO ₂ egyenérték	0,88 t	0,88 t	1,01 t
maximális lekapcsolási nyomás	4,60 MPa (46,00 bar)	4,60 MPa (46,00 bar)	4,60 MPa (46,00 bar)
Kompresszor típusa	Rotációs kompresszor, moduláló	Rotációs kompresszor, moduláló	Rotációs kompresszor, moduláló
A kompresszor olajtípusa	Polivinil-éter (PVE)	Polivinil-éter (PVE)	Polivinil-éter (PVE)
A kompresszor szabályozója	Elektronikus	Elektronikus	Elektronikus

Műszaki adatok – használhatósági határok, fűtési üzem

	VWL 35/8.2 AS 230V S2	VWL 55/8.2 AS 230V S2	VWL 75/8.2 AS 230V S2
minimális levegő-hőmérséklet	-25 °C	-25 °C	-25 °C
maximális levegő-hőmérséklet	43 °C	43 °C	43 °C
minimális levegő-hőmérséklet melegvízkészítésnél	-25 °C	-25 °C	-25 °C
maximális levegő-hőmérséklet melegvízkészítésnél	43 °C	43 °C	43 °C

Műszaki adatok – használhatósági határok, hűtési üzem

	VWL 35/8.2 AS 230V S2	VWL 55/8.2 AS 230V S2	VWL 75/8.2 AS 230V S2
minimális levegő-hőmérséklet	15 °C	15 °C	15 °C
maximális levegő-hőmérséklet	46 °C	46 °C	46 °C

Műszaki adatok – teljesítmény, fűtési üzem

	VWL 35/8.2 AS 230V S2	VWL 55/8.2 AS 230V S2	VWL 75/8.2 AS 230V S2
Hőteljesítmény, EN 14511, A2/W35	2,22 kW	2,22 kW	3,13 kW
Teljesítménytényező, COP, EN 14511, A2/W35	4,0	4,0	4,4
Hőteljesítmény, EN 14511, A2/W35, minimum/maximum	1,90 ... 4,24 kW	1,90 ... 5,73 kW	2,54 ... 7,53 kW
Hőteljesítmény, EN 14511, A2/W45	2,04 kW	2,04 kW	2,84 kW
Teljesítménytényező, COP, EN 14511, A2/W45	2,9	2,9	3,2
Hőteljesítmény, EN 14511, A2/W45, minimum/maximum	1,70 ... 4,03 kW	1,70 ... 5,65 kW	2,23 ... 7,28 kW
Hőteljesítmény, EN 14511, A2/W55	2,37 kW	2,37 kW	3,86 kW
Teljesítménytényező, COP, EN 14511, A2/W55	2,2	2,2	2,6
Hőteljesítmény, EN 14511, A2/W55, minimum/maximum	2,03 ... 4,24 kW	2,03 ... 5,49 kW	3,00 ... 6,82 kW
Hőteljesítmény, EN 14511, A7/W35	3,54 kW	4,51 kW	5,07 kW
Teljesítménytényező, COP, EN 14511, A7/W35	5,0	4,9	5,2
Hőteljesítmény, EN 14511, A7/W35, minimum/maximum	2,27 ... 5,42 kW	2,27 ... 7,14 kW	3,03 ... 10,90 kW
Hőteljesítmény, EN 14511, A7/W45	3,27 kW	4,13 kW	4,78 kW
Teljesítménytényező, COP, EN 14511, A7/W45	3,7	3,6	3,9
Hőteljesítmény, EN 14511, A7/W45, minimum/maximum	2,01 ... 5,16 kW	2,01 ... 7,08 kW	2,81 ... 9,32 kW
Hőteljesítmény, EN 14511, A7/W55	5,00 kW	5,36 kW	6,45 kW
Teljesítménytényező, COP, EN 14511, A7/W55	2,9	2,8	3,1

	VWL 35/8.2 AS 230V S2	VWL 55/8.2 AS 230V S2	VWL 75/8.2 AS 230V S2
Hőteljesítmény, EN 14511, A7/W55, minimum/maximum	2,37 ... 5,00 kW	2,37 ... 6,87 kW	3,42 ... 9,13 kW
Hőteljesítmény, EN 14511, A-7/W35	3,54 kW	4,89 kW	6,39 kW
Teljesítménytényező, COP, EN 14511, A-7/W35	3,2	3,0	3,1
Hőteljesítmény, EN 14511, A-7/W35, minimum/maximum	2,12 ... 3,54 kW	2,12 ... 5,12 kW	2,86 ... 7,06 kW
Hőteljesítmény, EN 14511, A-7/W45	3,33 kW	5,30 kW	7,21 kW
Teljesítménytényező, COP, EN 14511, A-7/W45	2,5	2,4	2,4
Hőteljesítmény, EN 14511, A-7/W45, minimum/maximum	1,94 ... 3,33 kW	1,94 ... 5,30 kW	2,47 ... 7,21 kW
Hőteljesítmény, EN 14511, A-7/W55	3,15 kW	4,56 kW	5,85 kW
Teljesítménytényező, COP, EN 14511, A-7/W55	2,0	1,9	2,1
Hőteljesítmény, EN 14511, A-7/W55, minimum/maximum	1,51 ... 3,15 kW	1,51 ... 4,56 kW	2,37 ... 5,85 kW
Hőteljesítmény, A-7/W35, maximális, halk üzemmód (40%-os fordulatszám-csökkentés)	2,37 kW	3,33 kW	4,50 kW
Teljesítménytényező, COP, EN 14511, A-7/W35, maximális, halk üzemmód (40%-os fordulatszám-csökkentés)	3,2	3,1	3,2
Hőteljesítmény, A-7/W35, maximális, halk üzemmód (50%-os fordulatszám-csökkentés)	2,36 kW	2,81 kW	3,79 kW
Teljesítménytényező, COP, EN 14511, A-7/W35, maximális, halk üzemmód (50%-os fordulatszám-csökkentés)	3,2	3,2	3,3
Hőteljesítmény, A-7/W35, maximális, halk üzemmód (60%-os fordulatszám-csökkentés)	2,34 kW	2,34 kW	3,16 kW
Teljesítménytényező, COP, EN 14511, A-7/W35, maximális, halk üzemmód (60%-os fordulatszám-csökkentés)	3,2	3,2	3,3

Műszaki adatok – teljesítmény, hűtési üzem

	VWL 35/8.2 AS 230V S2	VWL 55/8.2 AS 230V S2	VWL 75/8.2 AS 230V S2
Hűtőteljesítmény, EN 14511, A35/W18	4,46 kW	5,31 kW	7,29 kW
Energiahatékonysági tényező, EER, EN 14511, A35/W18	4,4	4,2	4,0
Hűtőteljesítmény, EN 14511, A35/W18, minimum/maximum	2,72 ... 6,94 kW	2,72 ... 6,94 kW	3,46 ... 9,62 kW
Hűtőteljesítmény, EN 14511, A35/W7	4,40 kW	5,22 kW	7,00 kW
Energiahatékonysági tényező, EER, EN 14511, A35/W7	3,2	3,0	2,6
Hűtőteljesítmény, EN 14511, A35/W7, minimum/maximum	1,75 ... 6,21 kW	1,75 ... 6,21 kW	2,25 ... 7,40 kW

Műszaki adatok – zajkibocsátás, fűtési üzem

	VWL 35/8.2 AS 230V S2	VWL 55/8.2 AS 230V S2	VWL 75/8.2 AS 230V S2
Zajterhelés, EN 12102-1, EN ISO 3745, ERP	47,5 dB(A)	47,5 dB(A)	48,3 dB(A)
Zajterhelés, EN 12102-1, EN ISO 3745, A-7/W35, halk üzemmód (40% fordulatszám-korlátozás)	49,6 dB(A)	49,6 dB(A)	51,4 dB(A)
Zajterhelés, EN 12102-1, EN ISO 3745, A-7/W35, halk üzemmód (50% fordulatszám-korlátozás)	48,0 dB(A)	48,0 dB(A)	51,1 dB(A)
Zajterhelés, EN 12102-1, EN ISO 3745, A-7/W35, halk üzemmód (60% fordulatszám-korlátozás)	47,6 dB(A)	47,6 dB(A)	48,7 dB(A)
Zajterhelés, maximális, EN 12102-1, EN ISO 3745, A-7/W35	57,0 dB(A)	57,0 dB(A)	58,0 dB(A)

Műszaki adatok – zajemisszió, hűtési üzem

	VWL 35/8.2 AS 230V S2	VWL 55/8.2 AS 230V S2	VWL 75/8.2 AS 230V S2
Zajterhelés, EN 12102-1, EN ISO 3745, A35/W18	53,5 dB(A)	53,5 dB(A)	55,0 dB(A)
Zajterhelés, EN 12102-1, EN ISO 3745, A35/W7	56,2 dB(A)	56,2 dB(A)	56,4 dB(A)

Címszójegyzék

A	
Adattábla	56
Alap	61
Á	
Áramellátás	70
Áramszolgáltatató általi megszakítás	69
B	
Biztonsági berendezés	58, 78
Burkolat része	63, 72
C	
Csóátmérő	66
E	
Elektromos megszakító	69
Előírások	54
Elzárószelepek	68
F	
Felállítási hely	
Követelmények	60
H	
Használhatósági határok	57
Hűtési üzem	58
Hűtőközeg	74–75
Töltési mennyiség	68
Újrahasznosítás, ártalmatlanítás	76
Hűtőközeg-mennyiség	68
Hűtőközeg-vezeték	64–65
Fektetés	65
Követelmények	64
L	
Leolvasztó üzemmód	58
M	
Meghúzási nyomaték	66
Méret	59
Minimális távolságok	59
Modbus kábel	70
O	
Olajemelő cső	64
P	
Peremes csatlakoztatás	66
Pótalkatrészek	72
R	
Rendeltetésszerű használat	52
S	
Szállítás	58
Szállítási terjedelem	58
T	
Tömítettség vizsgálat	66, 73

Пайдалану нұсқаулығы

Мазмұны

1	Қауіпсіздік.....	88
1.1	Нұсқау бойынша пайдалану.....	88
1.2	Білімі.....	88
1.3	Жалпы қауіпсіздік нұсқаулығы.....	88
2	Құжаттар бойынша нұсқаулар.....	90
3	Өнім сипаттамасы.....	90
3.1	Өнімнің сипаттамасы.....	90
3.2	Жылу сорғысы жүйесі.....	90
3.3	Жылу сорғышының жұмыс істеу принципі.....	90
3.4	Шуды азайту режимі.....	90
3.5	Өнімнің құрылымы.....	91
3.6	Зауыттық тақтайша және сериялық нөмір.....	91
3.7	Фторланған парниктік газдар.....	91
3.8	Ескерту жапсырма.....	91
3.9	CE белгісі.....	91
4	Пайдалану.....	91
4.1	Өнімді қосу.....	91
4.2	Өнімді пайдалану.....	91
4.3	Қатудан қорғауды қамтамасыз ету.....	91
4.4	Өнімді өшіру.....	91
5	Күту және техникалық қызмет көрсету.....	91
5.1	Өнімді бос ұстау.....	91
5.2	Өнімді тазалау.....	91
5.3	Қызмет көрсету.....	91
6	Ақаулықты жою.....	92
6.1	Ақаулықтарды жою.....	92
7	Істен шығару.....	92
7.1	Өнімді уақытша пайдаланудан шығару.....	92
7.2	Өнімді түпкілікті пайдаланудан шығару.....	92
8	Қайта өңдеу және көдеге жарату.....	92
8.1	Суыту агенті қайта өңдеу.....	92
9	Кепілдік және сервистік қызмет.....	92
9.1	Кепілдік.....	92
9.2	Сервистік қызмет.....	92



1 Қауіпсіздік

1.1 Нұсқау бойынша пайдалану

Дұрыс емес пайдаланғанда немесе мақсатына сай пайдаланбағанда пайдаланушының немесе үшінші тұлғалардың өміріне мен денсаулығына қауіп төнуі, құрылғы немесе басқа мүлік зақымдалуы мүмкін.

Өнім бөлінген конструкциясы бар ауа-су жылу сорғының сыртқы блогы болып табылады.

Өнім сыртқы ауаны жылы көзі ретінде пайдаланады және оны тұрғын үйді жылыту үшін, сондай-ақ жылы су дайындау үшін пайдалануға болады.

Өнім тек сыртқы қондырғыға арналған.

Өнім тек үйде пайдалануға арналған.

Нұсқау бойынша пайдалану тек осы өнім қиыстырулар пайдалануға мүмкіндік береді:

Сыртқы блок	Ішкі блок
VWL ..5/8.2 AS ..	VWL ..8/8.2 IS ..
	VWL ..7/8.2 IS ..

Мақсатқа сай пайдалану мыналарды қамтиды:

- жинақтағы өнімді және жабдықтың басқа компоненттеріндегі пайдалану нұсқаулықтарын ескеру
- нұсқауларда көрсетілген барлық қарауларды және техникалық қызмет көрсетуді орындау.

Бұл өнімді 8 жастағы және одан жоғары балалар және дене, сезім немесе ақыл-ой қабілеттері шектеулі немесе тәжірибесі және білімі жеткіліксіз тұлғалар бақылау астында немесе құрылғыны қауіпсіз пайдалану туралы нұсқаулар берілген болса және нәтижесінде қандай қауіптер болуы мүмкін екенін түсінсе пайдалана алады. Балалар құрылғымен ойнамауы керек. Тазалауды және техникалық қызмет көрсетуді балалар қараусыз орындамауы керек.

Осы нұсқаулықтағыдан ерекшеленетін кез келген пайдалану немесе осында сипатталғанның шеңберінен шығатын пайдалану дұрыс емес деп есептеледі. Кез келген тікелей коммерциялық және

өнеркәсіптік пайдалану дұрыс емес болып табылады.

Назар аударыңыз!

Кез келген дұрыс емес пайдалануға тыйым салынған.

1.2 Білімі

- ▶ Ешқашан өнімге қызмет көрсетуге немесе оны жөндеуге әрекет жасамаңыз.
- ▶ Ұсынылған техникалық қызмет көрсету кезеңділігін сақтаңыз.
- ▶ Осы пайдалану нұсқаулығын оқып барлық тиісті құжаттарды мұқият оқып алыңыз, әсіресе "Қауіпсіздік" пен ескерту нұсқаулары тарауын.
- ▶ Тек осы пайдалану нұсқаулығында сипатталған әрекеттерді жасаңыз.

1.3 Жалпы қауіпсіздік нұсқаулығы

Келесі тарауларда қауіпсіздік техникасы жөніндегі маңызды нұсқаулар қамтылған. Бұл ақпаратты оқу және сақтау өмірге, жарақатқа, материалдық залалға немесе денсаулыққа зиян келтіру қауіпін алдын алу үшін өте маңызды.

1.3.1 R32 суыту агенті

Өнімде R32 суыту агенті бар.

Ағып кету жағдайында ағып жатқан суыту агенті ауамен араласқан кезде жанғыш атмосфера құра алады. Өрт көзімен бірге жану пен жарылыс қаупі бар.

Өрттен карбонилфторид, көміртегі тотығы немесе фторлы сутегі сияқты улы немесе уыттық заттар пайда болуы мүмкін. Улану қаупі бар.

Ағып кету жағдайында ағып жатқан суыту агенті түбінде жиналып, тұншықтырғыш атмосфера тудыруы мүмкін. Тұншығу қаупі бар.

Ағып кету жағдайында ағып жатқан суыту агенті атмосфераға енуі мүмкін. Содан кейін ол табиғи парниктік газ CO₂-ге қарағанда 675 есе күшті парниктік газ ретінде әрекет етеді. Қоршаған ортаға зиян келтіру қаупі бар.

- ▶ Барлық өрт көздерін өнімнен алыс ұстаңыз. Өрт көздері, мысалы, ашық жалын, температурасы 550 °C-тан жоғары ыстық беттер, электр





құрылғылары немесе тұтану көздері жоқ құралдар немесе статикалық разрядтар болуы мүмкін.

- ▶ Өнімнің жанында аэрозольдерді немесе басқа жанғыш газдарды қолданбаңыз.
- ▶ Ешбір жағдайда оның жануына әкелетін өнімнің жанында жұмыс жасамаңыз.
- ▶ Есіңізде болсын, шығатын суыту агенттің тығыздығы ауаға қарағанда, жоғары және жерге жақын жиналуы мүмкін.
- ▶ Ағып жатқан суыту агенттің жиналуын немесе ойқтар арқылы ғимараттың ішіне кіруін болдырмау үшін өнімнің қоршаған ортасына ешқандай өзгеріс енгізбеңіз.
- ▶ Тиісті қорғаныс құралдары бар ресми сертификатталған маман ғана суыту агенті айналмасында орнату жұмыстарын, қызмет көрсетуді немесе басқа операцияларды орындайтынына көз жеткізіңіз.
- ▶ Сертификатталған маманнан өнімдегі суыту агенті жарлықтарға сәйкес қайта өңдеуді немесе кәдеге жарату бойынша сұраңыз.

1.3.2 Ыстық компоненттер

Жұмыс кезінде сыртқы және ішкі блоктар арасындағы суыту агенті желісі қатты қызуы мүмкін. Жану қаупі бар.

- ▶ Оқшауланбаған суыту агенті жеткізу желілеріне қол тигізбеңіз.

1.3.3 Кейінгі өзгерістер

- ▶ Қауіпсіздік құралдарды алып қоймаңыз, өткізбеңіз немесе бұғаттамаңыз.
- ▶ Қауіпсіздік құралдарды ашпаңыз.
- ▶ Құрамдастардың пломбаларын жұлып алмаңыз және алып тастамаңыз.
- ▶ Өнімге, құбыр желісіне, құйылыс құбырына немесе қауіпсіздік вентиліне ешқандай өзгеріс енгізбеңіз.
- ▶ Өнімнің пайдалану қауіпсіздігіне әсер етуі мүмкін құрылымдық шарттарға ешқандай өзгерістер енгізбеңіз.
- ▶ Ешқандай жағдайда ол бұрғыланған өнімге ешқандай өзгеріс енгізбеңіз.

1.3.4 Аяз

- ▶ Жылыту жабдығының қырау жағдайында да жұмыс істеп тұруын және барлық бөлмелердің

температураларының теңестірілуін қамтамасыз етіңіз.

- ▶ Егер жұмыс істеуін қамтамасыз ете алмасаңыз, онда мердігер маманнан жылыту жабдығының ішін босатуын сұраңыз.



2 Құжаттар бойынша нұсқаулар

- Жабдықтың компоненттерімен бірге берілетін барлық жабдық пайдалану нұсқауларды міндетті түрде орындаңыз.

Осы нұсқаулықтың күші тек қана келесілерге қолданылады:

Өнім	Артикулдық нөмір	Ел
VWL 35/8.2 AS 230V	0010039763	CZ, HU, KZ, PL, RO, SK, UA
VWL 55/8.2 AS 230V	0010039764	
VWL 75/8.2 AS 230V	0010039765	

3 Өнім сипаттамасы

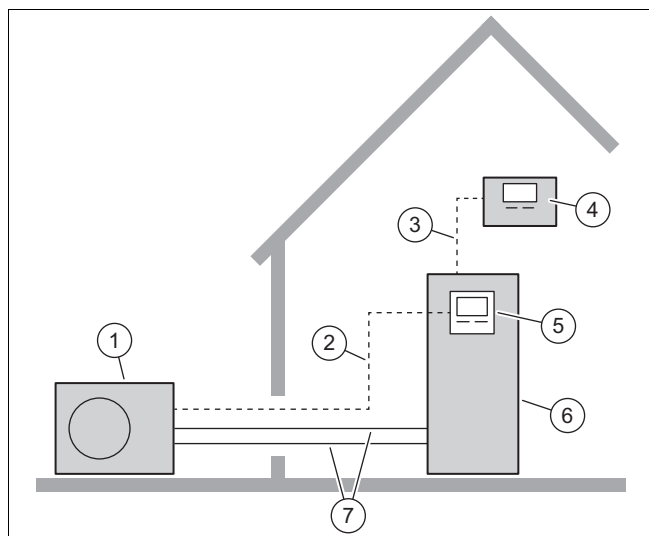
3.1 Өнімнің сипаттамасы

Өнім бөлінген технологиясы бар ауа-су жылу сорғысының сыртқы блогы болып табылады.

Сыртқы блок ішкі блокқа суыту агенті айналасы арқылы қосылады.

3.2 Жылу сорғысы жүйесі

Бөлу технологиясымен типтік жылу сорғысы жүйесін құру:



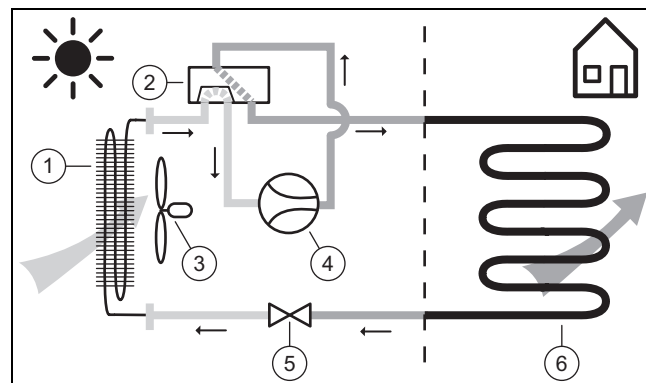
- | | |
|--------------------|-------------------------------------|
| 1 Сыртқы блок | 5 Ішкі блок реттегіші |
| 2 Modbus-желісі | 6 Жылы су жинақтағышы бар ішкі блок |
| 3 eBUS сымы | 7 Суыту агенті айналасы |
| 4 Жүйелік реттегіш | |

3.3 Жылу сорғышының жұмыс істеу принципі

Жылу сорғысында суыту агенті айналатын жабық суыту агенті айналасы бар.

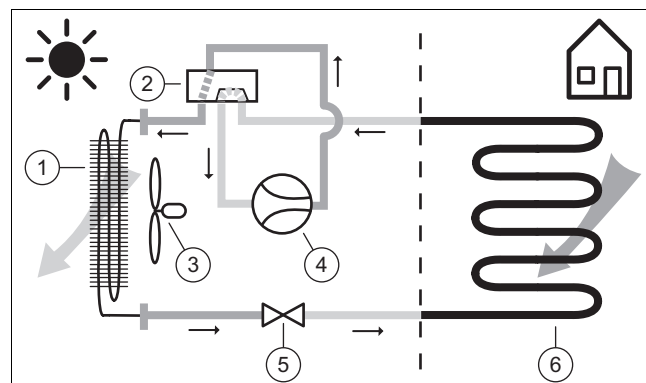
Циклдік булану, қысу, сұйылту және кеңейту арқылы жылу энергиясы жылыту процесінде қоршаған ортадан сіңіп, ғимаратқа жіберіледі. Салқындату режимінде ғимарат жылу энергиясын алады және оны қоршаған ортаға шығарады.

3.3.1 Жылыту режимінде жұмыс істеу принципі



- | | |
|-----------------------------|-------------------|
| 1 Булағыш | 4 Компрессор |
| 2 4 күйдік ауыстыру клапаны | 5 Кеңейту вентилі |
| 3 Вентилятор | 6 Сұйылтқыш |

3.3.2 Салқындату режимінде жұмыс істеу принципі



- | | |
|-----------------------------|-------------------|
| 1 Сұйылтқыш | 4 Компрессор |
| 2 4 күйдік ауыстыру клапаны | 5 Кеңейту вентилі |
| 3 Вентилятор | 6 Булағыш |

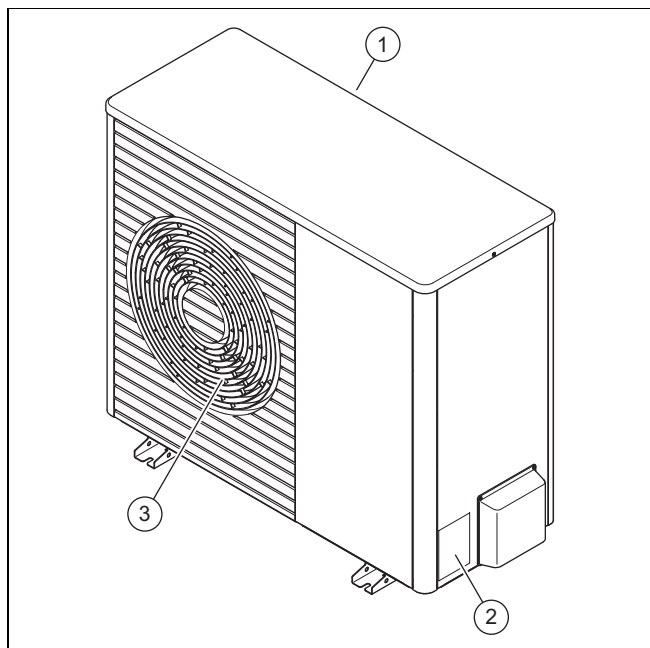
3.4 Шуды азайту режимі

Өнімнің шуды азайту режимі функциясы бар.

Шуды азайту режимінде өнім қалыпты жұмыста қарағанда тыныш жұмыс істейді. Бұған компрессордың шектеулі айналымдар саны және вентилятордың реттелетін айналымдар саны арқылы қол жеткізіледі.

Іске қосу және басқару ішкі блок реттегіші және жүйе реттегіші арқылы жүзеге асырылады.

3.5 Өнімнің құрылымы



- 1 Ауа кірісінің ашылуы 3 Желдеткіш шілтері
2 Зауыттық тақтайша

3.6 Зауыттық тақтайша және сериялық нөмір

Зауыттық тақтайша өнімнің оң жағында орналасқан.

Зауыттық тақтайшасында номенклатура мен сериялық нөмір көрсетілген.

3.7 Фторланған парниктік газдар

Өнім құрамында фторланған парниктік газдар бар.

3.8 Ескерту жапсырма

Өнімге қауіпсіздікке қатысты ескерту жапсырмасы бекітілген. Ескерту жапсырмасында R32 суыту агентіне қатысты мінез-құлық ережелері бар. Ескерту жапсырмасын алып тастауға болмайды.

Таңба	Мағына
	R32 суыту агентпен байланысты өрт қаупі бар заттар туралы ескерту.
	Нұсқаулықты оқыңыз.

3.9 CE белгісі



CE белгісінің көмегімен өнімдер сәйкестік декларациясына сай тиісті директивалардың негізгі талаптарына сай екені құжат бойынша расталады.

Сәйкестік декларациясымен өндірушіде хабарласуға болады.

4 Пайдалану

4.1 Өнімді қосу

- Ғимаратта өнімге қосылған ажыратқыштарды қосыңыз.

4.2 Өнімді пайдалану

Басқару ішкі блок реттегішінің көмегімен жүзеге асырылады (→ ішкі блоктың пайдалану нұсқаулығы).

4.3 Қатудан қорғауды қамтамасыз ету

1. Өнімнің қосулы және қосулы тұрғанын көз жеткізіңіз.
2. Ауа кіретін саңылауының және шығатын желдеткіш шілтердің аймағында қардың жиналмауын қадағалаңыз.

4.4 Өнімді өшіру

- Қажет болса, ғимаратта өнімге қосылған ажыратқыштарды өшіріңіз.

5 Күту және техникалық қызмет көрсету

5.1 Өнімді бос ұстау

1. Өнімнің айналасында жиналған бұтақтар мен жапырақтарды үнемі алып тастаңыз.
2. Өнімнің астындағы желдеткіш тордан жапырақтар мен қоқыстарды үнемі алып тастаңыз.
3. Ауа кіретін саңылауынан және шығатын желдеткіш шілтерден қарды үнемі алып тастаңыз.
4. Өнімнің айналасында жиналған қарды үнемі алып тастаңыз.

5.2 Өнімді тазалау

1. Қаптаманы дымқыл шүберекпен және еріткішсіз сабынмен тазалаңыз.
2. Булағышты жылы, қысымсыз сумен және жұмсақ, жеткілікті ұзын қылшықтары бар қылшықпен тазалаңыз. Сонымен қатар, қажет болса, шаңсорғышты пайдаланыңыз.
3. Құрамында еріткіштер немесе хлор бар аэрозольдерді, абразивті тазартқыштарды, ыдыс сабындарын және жуғыш заттарды қолданбаңыз.
4. Өткір заттарды қолданбаңыз.

5.3 Қызмет көрсету



Қауіп!

Қызмет көрсетуді немесе жөндеуді сақтамау немесе дұрыс ұстамау салдарынан жарақат алу және материалдық зиян келтіру қаупі!

Қызмет көрсету жұмысы немесе жөндеуді сақтамау немесе дұрыс ұстамау салдарынан адамдар зардап шегуі мүмкін немесе өнім зақымдалуы мүмкін.

- Ешқашан өнімге қызмет көрсету немесе жөндеу жұмыстарын орындауға тырыспаңыз.

- ▶ Мұны уәкілетті маманданған ұстахана кәсіпорнына тапсырыңыз. Біз техникалық қызмет көрсету шартын жасауды ұсынамыз.

6 Ақаулықты жою

6.1 Ақаулықтарды жою

- ▶ Егер сіз өнімде мұнар пайда болғанын байқасаңыз, онда сізге ештеңе істеудің қажеті жоқ. Бұл әсер жібіту процесінде пайда болуы мүмкін.
- ▶ Егер өнім енді жұмыс істемесе, электр қуаты өшірілгенін тексеріңіз. Қажет болса, ғимаратта өнімге қосылған ажыратқыштарды қосыңыз.
- ▶ Егер сипатталған шара сәтті болмаса, білікті маманға хабарласыңыз.

7 Істен шығару

7.1 Өнімді уақытша пайдаланудан шығару

1. Қажет болса, ғимаратта өнімге қосылған барлық ажыратқыштарды өшіріңіз.
2. Жылыту жабдығын қатып қалудан қорғаңыз.

7.2 Өнімді түпкілікті пайдаланудан шығару

- ▶ Өнімді түпкілікті пайдаланудан шығаруды маманға жүктеңіз.

8 Қайта өңдеу және кәдеге жарату

Ораманы кәдеге жарату

- ▶ Тасымалдау қаптамасын кәдеге жарату өнімді орнатқан маманға беріледі.

Өнімді кәдеге жарату



■ Егер өнім осы белгімен белгіленген болса:

- ▶ Бұл жағдайда өнімді тұрмыстық қалдықтармен бірге кәдеге жаратпаңыз.
- ▶ Оның орнына өнімді ескі тұрмыстық техниканы немесе электрониканы қабылдау орнына тапсырыңыз.

Жеке деректерді жою

Жеке деректерді рұқсат етілмеген үшінші тұлғалар пайдалануы мүмкін.

Егер өнімде жеке деректер болса:

- ▶ Өнімді кәдеге жарату бұрын, өнімде немесе ішінде жеке деректер (мысалы, кіру ақпараты немесе ұқсас ақпарат) жоқ екеніне көз жеткізіңіз.

8.1 Суыту агенті қайта өңдеу

Өнім R32 суыту агентпен толтырылған.

- ▶ Суыту агентті тек уәкілетті маманнан қайта өңдеңіз.
- ▶ Жалпы қауіпсіздік нұсқауларын сақтаңыз.

9 Кепілдік және сервистік қызмет

9.1 Кепілдік

Өндіруші туралы мәліметтерді Country specifics тармағында табасыз.

9.2 Сервистік қызмет

Біздің сервистік қызмет көрсету байланыс ақпаратын Country specifics-дан табуға болады.

Орнату мен қазмет көрсету нұсқаулығы

Мазмұны

1	Қауіпсіздік.....	95	5.10	Суыту агенттің рұқсат етілген жалпы мөлшері.....	111
1.1	Нұсқау бойынша пайдалану.....	95	5.11	Қосымша суыту агентті қосыңыз.....	111
1.2	Білімі.....	95	5.12	Суыту агентті босату.....	112
1.3	Жалпы қауіпсіздік нұсқаулығы.....	95	5.13	Суыту агенті айналмасы бойынша жұмысты аяқтау	112
1.4	Жарлықтар (ережелер, заңдар, нормалар)	97	6	Электр жүйесін орнату	112
2	Құжаттар бойынша нұсқаулар.....	98	6.1	Электр орнатпа жұмыстарын дайындау	112
2.1	Қосымша ақпарат.....	98	6.2	Желіге қосылу талаптары	113
3	Өнім сипаттамасы	98	6.3	Электрлік компоненттердің қойылатын талаптар	113
3.1	Құрылғы	98	6.4	Электр ажырату құрылғысы	113
3.2	Компрессор жинақта	99	6.5	EVU функционалды құлыптау үшін құрамдастарды орнату	113
3.3	Жапқыш вентиль	99	6.6	Электр қосылымының қаптамасын алу.....	113
3.4	Зауыттық тақтайшасындағы деректер	99	6.7	Электр қуатына қосылу, 1~/230V	113
3.5	Жұмыс ауқымының шекарасы	100	6.8	Modbus кабелін қосу	114
3.6	Еріту режиміндегі жылыту суының минималды көлемі	101	6.9	Керек-жарақтарды қосу	114
3.7	Салқындату режимінде суды жылытудың минималды көлемі	101	6.10	Қақпақты электр қосылымдарына орнатыңыз	114
3.8	Қауіпсіздік құрылғылары.....	101	7	Іске қосу.....	114
4	Құру	101	7.1	Қосар алдында тексеріңіз.....	114
4.1	Өнімді орамадан шығару.....	101	7.2	Өнімді қосу.....	115
4.2	Жинақ көлемін тексеру	101	8	Пайдаланушыға өткізу	115
4.3	Өнімді тасымалдау	101	8.1	Пайдаланушыларды оқыту	115
4.4	Көріністер мен өлшемдер.....	102	9	Ақаулықты жою.....	115
4.5	Минималды аралықтарды сақтау	102	9.1	Қателік туралы хабарламалар	115
4.6	Орнату орнына талаптар.....	103	9.2	Басқа ақаулықтар.....	115
4.7	Іргетасты жоспарлау.....	104	10	Тексеру және техникалық қызмет көрсету	115
4.8	Іргетас құру.....	104	10.1	Тексеруге және қызмет көрсетуге дайындық.....	115
4.9	Жұмыс орнындағы қауіпсіздікті қамтамасыз ету	105	10.2	Жұмыс кестесі мен аралықтарын сақтау	115
4.10	Өнімді орнату	105	10.3	Қосалқы бөлшектерді сатып алу.....	115
4.11	Конденсаттың шығысын қамтамасыз ету	105	10.4	Қызмет көрсету жұмыстарын орындау.....	115
4.12	Тасымалдау құлпын алу.....	106	10.5	Тексеруді және қызмет көрсетуді аяқтау	116
4.13	Қорғаныс қабырғасын тұрғызу	106	11	Жөндеу және қызмет.....	117
4.14	Қаптама бөліктерін шешу/жинау.....	106	11.1	Жөндеу және қызметтік жұмыстарға дайындық.....	117
5	Суыту агенті айналмасын орнату	107	11.2	Суыту агенті айналмасы компонентін алмастыру	117
5.1	Суыту агенті айналмасы бойынша жұмысты дайындау.....	107	11.3	Электрлік бөлікті ауыстыру	119
5.2	Суыту агенті жеткізу желілерді төсеуге қойылатын талаптар.....	108	11.4	Жөндеу және қызметтік жұмыстарын аяқтау.....	119
5.3	Өнімге суыту агенті жеткізу желілерін төсеу.....	108	12	Істен шығару	119
5.4	Ғимаратта суыту агенті жеткізу желілерді төсеу.....	109	12.1	Өнімді уақытша пайдаланудан шығару.....	119
5.5	Фланецті қосу талаптары	109	12.2	Өнімді түпкілікті пайдаланудан шығару	119
5.6	Суыту агенті жеткізу желілерін ұзындыққа кесу және оларды көмкеру	109	13	Қайта өңдеу және кәдеге жарату	120
5.7	Суыту агенті желілерін қосу	110	13.1	Ораманы кәдеге жарату	120
5.8	Суыту агенті айналмасының ағып кетуін тексеру	110	13.2	Суыту агенті қайта өңдеу немесе кәдеге жарату.....	120
5.9	Суыту агенті айналмасын сору.....	110	14	Сервистік қызмет.....	120
			14.1	Сервистік қызмет	120
			ТіркемеAnhang	121	
			A	Функция схемасы.....	121
			B	Қауіпсіздік құрылғылары	122

C	Байланыстар схемасы	123
C.1	Байланыстар схемасы, электр қуаты, 1~/230V	123
C.2	Байланыстар схемасы, сенсорлар мен жетектер	124
D	Суыту агенті айналмасында температура сенсорларының сипаттамалары	125
E	Тексеріс пен қызмет көрсету жұмысы	126
F	Техникалық мәліметтер	126
	Тараулар	130

1 Қауіпсіздік

1.1 Нұсқау бойынша пайдалану

Дұрыс емес пайдаланғанда немесе мақсатына сай пайдаланбағанда пайдаланушының немесе үшінші тұлғалардың өміріне мен денсаулығына қауіп төнуі, құрылғы немесе басқа мүлік зақымдалуы мүмкін.

Өнім бөлінген конструкциясы бар ауа-су жылу сорғының сыртқы блогы болып табылады.

Өнім сыртқы ауаны жылы көзі ретінде пайдаланады және оны тұрғын үйді жылыту үшін, сондай-ақ жылы су дайындау үшін пайдалануға болады.

Өнім тек сыртқы қондырғыға арналған.

Өнім тек үйде пайдалануға арналған.

Нұсқау бойынша пайдалану тек осы өнім қиыстырулар пайдалануға мүмкіндік береді:

Сыртқы блок	Ішкі блок
VWL ..5/8.2 AS ..	VWL ..8/8.2 IS ..
	VWL ..7/8.2 IS ..

Мақсатқа сай пайдалану мыналарды қамтиды:

- берілген өнімдерді, сонымен бірге жүйелің барлық басқа құрамдастарын пайдалану, орнату және оларға техникалық қызмет көрсету туралы нұсқауларды орындаңыз
- өнімдер мен жүйе рұқсаты бойынша орнату мен құру
- нұсқауларда көрсетілген барлық қарауларды және техникалық қызмет көрсетуді орындау.

Тиісті ретте пайдалану IP коды бойынша орнатуды да құрайды.

Осы нұсқаулықтағыдан ерекшеленетін кез келген пайдалану немесе осында сипатталғанның шеңберінен шығатын пайдалану дұрыс емес деп есептеледі. Кез келген тікелей коммерциялық және өнеркәсіптік пайдалану дұрыс емес болып табылады.

Назар аударыңыз!

Кез келген дұрыс емес пайдалануға тыйым салынған.

1.2 Білімі

Жалпы

Төмендегі жұмыстарды тек білімі мен білігі жеткілікті дәрежедегі мамандар ғана орындауы қажет:

- Құру
 - Шешу
 - Орнату
 - Іске қосу
 - Тексеру және техникалық қызмет көрсету
 - Жөндеу
 - Істен шығару
- Техниканың күйі бойынша әрекет жасаңыз.

R32 суыту агенті үшін

Құрылғыны ашуды қажет ететін кез-келген әрекетті суыту агенттің ерекше қасиеттері мен қауіптілігі туралы білімі бар білікті мамандар ғана орындауы керек.

Сонымен қатар, суыту агенті айналмасымен жұмыс істеу үшін жергілікті заңдарға сәйкес тоңазытқыш жабдықтары туралы арнайы білім қажет. Бұл сондай-ақ жанғыш суыту агенттермен жұмыс істеу туралы арнайы білімді, тиісті аспапты және қажетті қорғаныс құралдарын қамтиды.

- Тиісті жергілікті заңдарды мен жарлықтарды сақтаңыз.
- Суыту агенттің иісі жоқ екенін ескеріңіз.

1.3 Жалпы қауіпсіздік нұсқаулығы

Келесі тарауларда қауіпсіздік техникасы жөніндегі маңызды нұсқаулар қамтылған. Бұл ақпаратты оқу және сақтау өмірге, жарақатқа, материалдық залалға немесе денсаулыққа зиян келтіру қауіпін алдын алу үшін өте маңызды.

1.3.1 R32 суыту агенті

Өнімде R32 суыту агенті бар.

Ағып кету жағдайында ағып жатқан суыту агенті ауамен араласқан кезде жанғыш атмосфера құра алады. Өрт көзімен бірге жану пен жарылыс қаупі бар.

Өрттен карбонилфторид, көміртегі тотығы немесе фторлы сутегі сияқты улы немесе уыттық заттар пайда болуы мүмкін. Улану қаупі бар.



Ағып кету жағдайында ағып жатқан суыту агенті түбінде жиналып, тұншықтырғыш атмосфера тудыруы мүмкін. Тұншығу қаупі бар.

Ағып кету жағдайында ағып жатқан суыту агенті атмосфераға енуі мүмкін. Содан кейін ол табиғи парниктік газ CO₂-ге қарағанда 675 есе күшті парниктік газ ретінде әрекет етеді. Қоршаған ортаға зиян келтіру қаупі бар.

Сақтау

- ▶ Құрылғыны тек тұрақты өрт көздері жоқ бөлмелерде сақтаңыз. Мұндай өрт көздері, мысалы, ашық жалын, газ аспабысы немесе электрқызырғыш болып табылады.

Тасымалдау

- ▶ Тасымалдау кезінде өнімді ешқашан 45°-тан еңкейтпеңіз.

Орнату және қызмет көрсету

- ▶ Тек пайдаланылмаған R32 суыту агентін, ол осылай тізімделген және тазалығы кемінде 99,5 % пайдаланыңыз.
- ▶ Егер сіз ашық өніммен жұмыс жасасаңыз, жұмысты бастамас бұрын газдың ағып кету құрылғысы арқылы ағып кетпеуін тексеріңіз.
- ▶ Газдың ағып кету құрылғысының өзі өрт көзі болмауы керек. Газдың ағып кету құрылғысы R32 суыту агентіне калибрленіп, жарылыстың төменгі шегінен ≤25 %-ға орнатылуы керек.
- ▶ Егер ағып кетуге күдік болса, аймақтағы барлық ашық жалындарды сөндіріңіз.
- ▶ Егер дәнекерлеу процесі арқылы жөндеуді қажет ететін ағып кету болса, "11 жөндеу және қызмет" тарауында сипатталған процедураны орындаңыз.
- ▶ Барлық өрт көздерін өнімнен алыс ұстаңыз. Өрт көздері, мысалы, ашық жалын, температурасы 550 °C-тан жоғары ыстық беттер, электр құрылғылары немесе тұтану көздері жоқ құралдар немесе статикалық разрядтар болуы мүмкін.
- ▶ Есіңізде болсын, шығатын суыту агенттің тығыздығы ауаға қарағанда жоғары және жерге жақын жиналуы мүмкін.

- ▶ Суыту агенттің қуыста жиналмайтынына көз жеткізіңіз.
- ▶ Суыту агенттің ғимаратқа ойқтар арқылы кірмейтініне көз жеткізіңіз.

Жөндеу

- ▶ Жеке қорғаныс құралдарын алып жүріңіз және өзіңізбен бірге өрт сөндіргішті алып жүріңіз.
- ▶ Суыту агентпен жұмыс істеу үшін мақұлданған және өте жақсы күйде құралдар мен аспаптарды ғана пайдаланыңыз.
- ▶ Ауаның суыту агенті айналмасына, суыту агентті тасымалдайтын құралдарға немесе аспапқа немесе суыту агенті баллонға түспеуін қадағалаңыз.
- ▶ Суыту агенті сыртқы блокқа компрессормен айдауға болмайды және сәйкесінше айдау процедурасын орындамаңыз.

Істен шығару

- ▶ Мұздату салдарынан зақымдануды болдырмау үшін ішкі блокты жылыту суынан босатыңыз.

Қайта өңдеу және кәдеге жарату

- ▶ Суыту агенті өнімнен шығармас бұрын, ішкі блоктың сұйылтқыштан (жылу алмастырғышынан) жылыту суын алыңыз.
- ▶ Өнімдегі суыту агенті тиісті контейнерлерге толығымен сорып алыңыз.
- ▶ Жарлықтарға сәйкес суыту агенті қайта өңдеу немесе кәдеге жарату бойынша сертификатталған маманға хабарласыңыз.

1.3.2 Электр қуаты

Егер тоқ өткізетін құрамдастарына тисеңіз тоқ соғу арқылы денсаулыққа зиян келтіру қаупі пайда болады.

Өнімді пайдаланудан алдын:

- ▶ Барлық қуат көздерін толығымен өшіру арқылы құрылғыны кернеуден ажыратыңыз (сақтандырғыш немесе желілік қорғаныс өшіргіші сияқты кернеудің артып кетуі үшін III категориясында электр ажыратқышы).
- ▶ Қайта қосылудан қорғаңыз.





- ▶ Конденсаторлар тоқтан босағанша кемінде 3 минут күтіңіз.
- ▶ Кернеудің бар-жоғын тексеріңіз.

1.3.3 Ыстық немесе суық компоненттер

Кейбір компоненттер, әсіресе оқшауланбаған құбырлар, күйіп қалу және үсік шалу қаупіне ұшырайды.

- ▶ Сол үшін сол компоненттермен тек олар қоршаған орта температурасына жеткеннен соң жұмыс істеңіз.

1.3.4 Аспап және материал

Меншікке зиян келтірмеу үшін:

- ▶ Тек тиісті аспапты қолданыңыз.
- ▶ Суыту агенті жеткізу желілері ретінде тоңазытқыш жабдықтары үшін тек арнайы мыс құбырларын пайдаланыңыз.

1.4 Жарлықтар (ережелер, заңдар, нормалар)

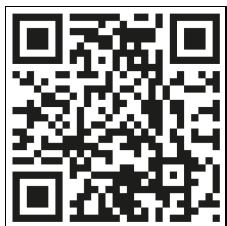
- ▶ Ұлттық жарлықтарды, нормаларды, директиваларды, стандарттарды, бұйрықтарды және заңдарды ескеріңіз.



2 Құжаттар бойынша нұсқаулар

- ▶ Жабдықтың компоненттерімен бірге берілетін барлық пайдалану мен орнату нұсқауларды міндетті түрде орындаңыз.
- ▶ Осы нұсқаулық пен барлық қосымша жүретін құжаттар жабдықтар пайдаланушысына табыстаңыз.

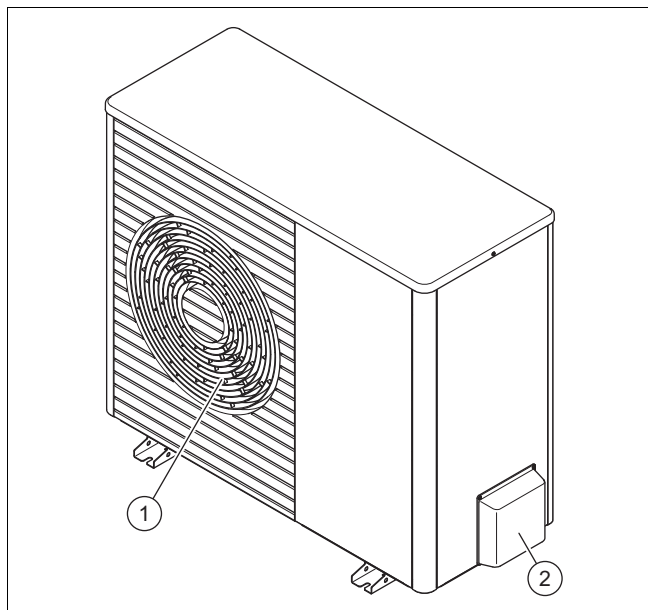
2.1 Қосымша ақпарат



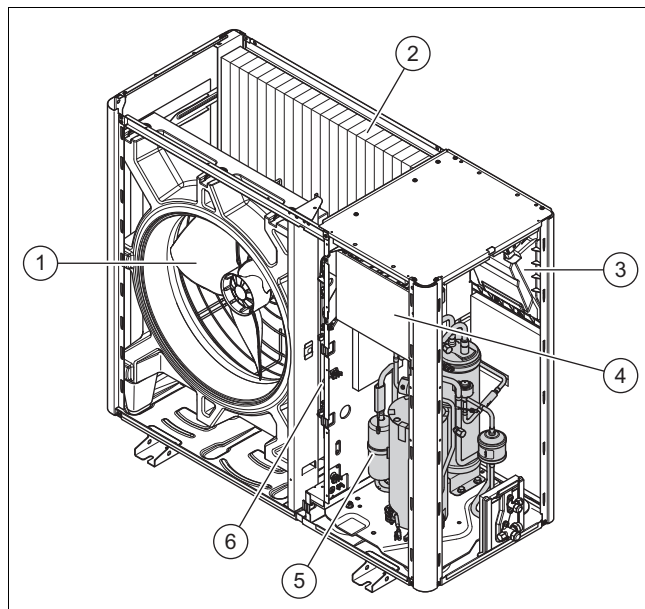
- ▶ Орнату туралы қосымша ақпарат алу үшін смартфонмен көрсетілген QR-кодын сканерлеңіз.
 - ◀ Сіз орнату бейнелеріне бағытталаңыз.

3 Өнім сипаттамасы

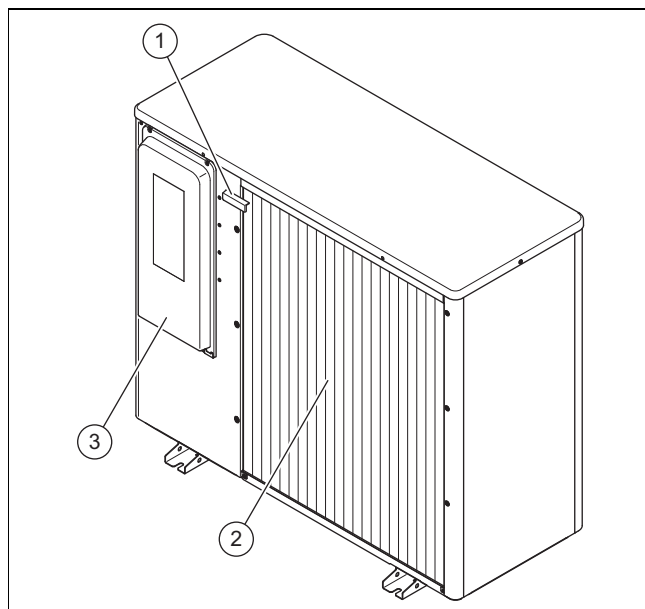
3.1 Құрылғы



- 1 Желдеткіш шілтері
- 2 Суыту агенттерлерге арналған қосқыштарының қаптамасы

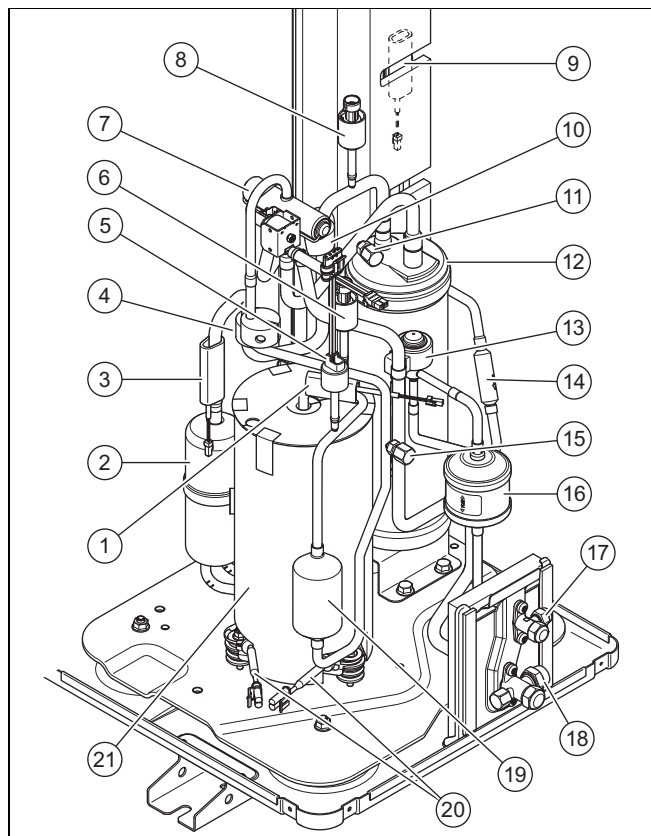


- 1 Вентилятор
- 2 Булағыш
- 3 Өткізгіш пластина INSTALLER BOARD
- 4 Өткізгіш пластина HMU
- 5 Компрессор жинақта
- 6 Құрылым тобы INVERTER



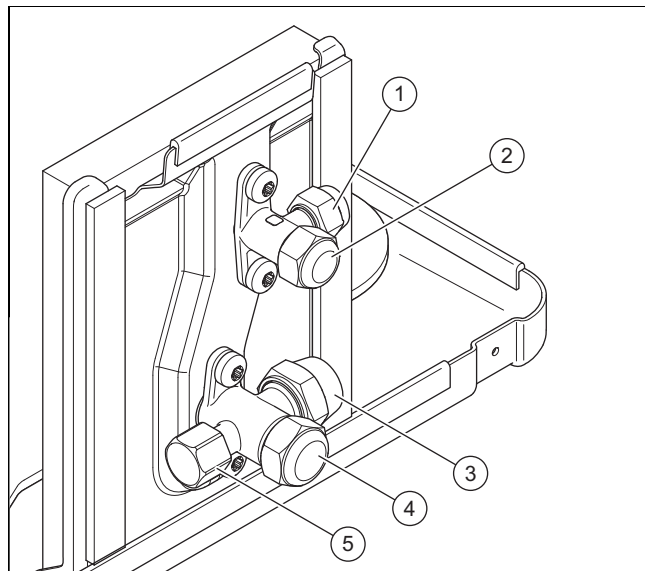
- 1 Ауа тартқышта температура сенсоры
- 2 Ауа кірісінің ашылуы
- 3 Электр қосылымдарының қаптамасы

3.2 Компрессор жинақта



- | | | | |
|----|---|----|---|
| 1 | Компрессордың артындағы температура сенсоры | 11 | Төмен қысым аймағында қызмет көрсетуге арналған қосылым |
| 2 | Суыту агенттің бөлгіш | 12 | Суыту агенттің ресивері |
| 3 | Компрессордың алдындағы температура сенсоры | 13 | Электрондық кеңейту вентилі |
| 4 | Салмағы | 14 | Сүзгі |
| 5 | Жоғары қысым аймағындағы қысым релесі | 15 | Жоғары қысымды аймағында қызмет көрсетуге арналған қосылымы |
| 6 | Жоғары қысым аймағындағы қысым сенсоры | 16 | Сүзгі кептіргіш |
| 7 | 4 күйдік ауыстыру клапаны | 17 | Сұйықтық беру желісіне арналған қосқыш |
| 8 | Төмен қысым аймағындағы қысым сенсоры | 18 | Ыстық газ құбырына арналған қосқыш |
| 9 | Булағыштағы температура сенсоры | 19 | Дыбыс өшіргіш |
| 10 | Салмағы | 20 | Картер жылытқышы |
| | | 21 | Компрессор |

3.3 Жапқыш вентиль



- | | | | |
|---|--|---|---|
| 1 | Сұйықтық беру желісіне арналған қосқыш, 1/4 " | 4 | Ыстық газ құбырына арналған жапқыш вентиль |
| 2 | Сұйықтық беру желісіне арналған жапқыш вентиль | 5 | Шредер вентилі бар қызмет көрсетуге арналған қосылымы |
| 3 | Ыстық газ құбырына арналған қосқыш, 1/2 " | | |

3.4 Зауыттық тақтайшасындағы деректер

Зауыттық тақтайша өнімнің оң жағында орналасқан.

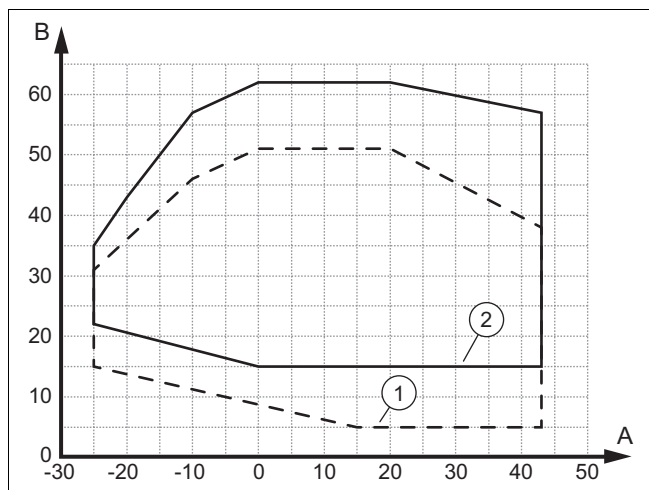
Деректер	Мағына
Сериялық нөм.	құрылғының бірегей сәйкестендіру нөмірі
VWL ...	Номенклатура
IP	Қорғау сыныбы
	Компрессор
	Реттегіш
	Вентилятор
$P_{\text{макс}}$	максималды өлшенетін қуат
$I_{\text{макс}}$	максималды өлшенетін тоқ
$PS_{\text{макс}}$	максималды өшіру қысымы
	Суыту агенті айналасы
R32	Суыту агенті түрі
GWP	Global Warming Potential
кг	Толтыру мөлшері
t CO ₂	CO ₂ -эквиваленті
Ax/Wxx	Кіріс ауа температурасы x °C және жылыту беру температурасы xx °C
COP /	Қуат саны / жылыту режимі
EER /	Энергетикалық сипаттамасы / салқындату режимі

3.5 Жұмыс ауқымының шекарасы

Өнім минималды және максималды сыртқы температура арасында жұмыс істейді. Бұл сыртқы температуралар, жылыту режимі, жылы су дайындауында және салқындату режимі үшін жұмыс ауқымының шекарасын анықтайды. Рұқсат етілген жұмыс ауқымының шектерден тыс жұмыс істеу өнімді өшіруге әкеледі.

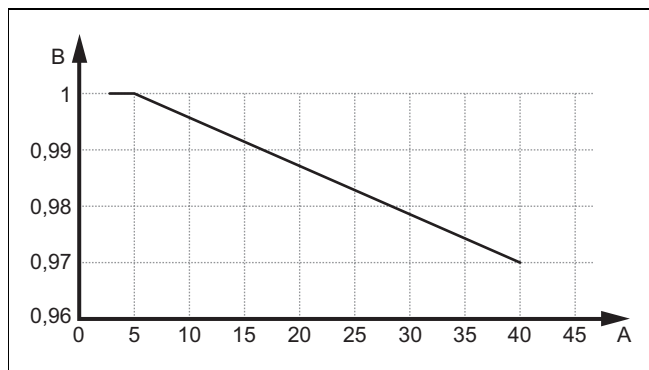
3.5.1 Жылыту режимі

Жылыту режимінде өнім $-25\text{ }^{\circ}\text{C}$ -тан $43\text{ }^{\circ}\text{C}$ -қа дейінгі сыртқы температурада жұмыс істейді.



- | | | | |
|---|--------------------------|---|--------------------|
| A | Сыртқы температура | 1 | бастапқы кезеңде |
| B | Жылыту суы температурасы | 2 | Ұзақ жұмыс істеуде |

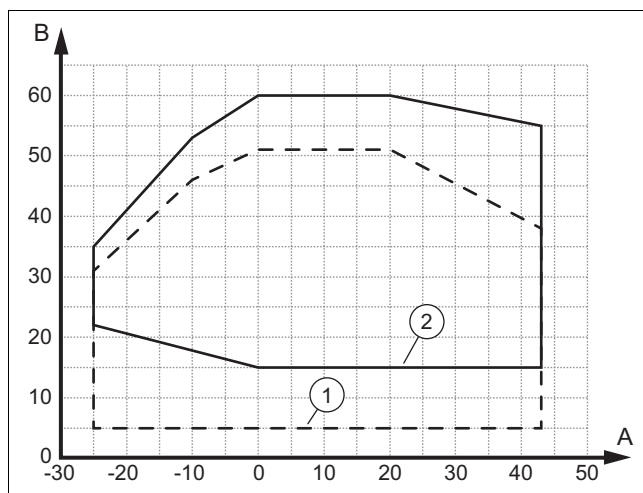
3.5.2 Жылыту қуаты



- | | | | |
|---|---|---|--------------|
| A | Суыту агенті желілерін қарапайым ұзындығы метрмен | B | Қуат факторы |
|---|---|---|--------------|

3.5.3 Жылы су дайындау

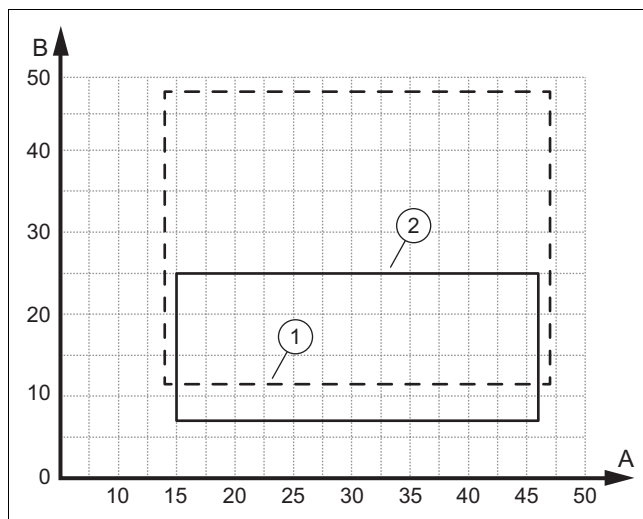
Жылы су дайындауында өнім $-25\text{ }^{\circ}\text{C}$ -тан $43\text{ }^{\circ}\text{C}$ -қа дейінгі сыртқы температурада жұмыс істейді.



- | | | | |
|---|--------------------------|---|--------------------|
| A | Сыртқы температура | 1 | бастапқы кезеңде |
| B | Жылыту суы температурасы | 2 | Ұзақ жұмыс істеуде |

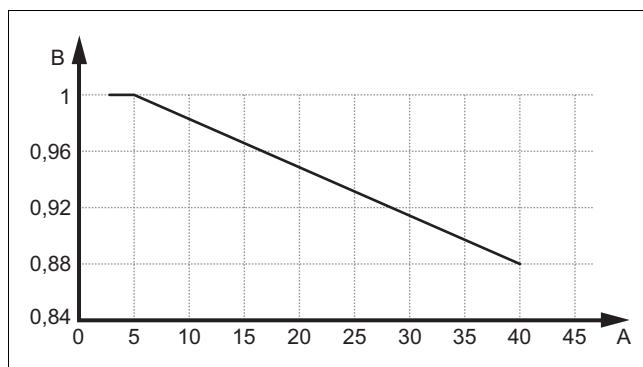
3.5.4 Салқындату режимі

Салқындату режимінде өнім сыртқы температурада $15\text{ }^{\circ}\text{C}$ тан $46\text{ }^{\circ}\text{C}$ -қа дейін жұмыс істейді.



- | | | | |
|---|--------------------------|---|--------------------|
| A | Сыртқы температура | 1 | бастапқы кезеңде |
| B | Жылыту суы температурасы | 2 | Ұзақ жұмыс істеуде |

3.5.5 Салқындату қуаты



- | | | | |
|---|---|---|--------------|
| A | Суыту агенті желілерін қарапайым ұзындығы метрмен | B | Қуат факторы |
|---|---|---|--------------|

3.6 Еріту режиміндегі жылыту суының минималды көлемі

Сыртқы ауа температурасы 7 °C тан төмен болған кезде қар су қатып булағыштың пластинкаларында қырау пайда болуы мүмкін. Шина автоматты түрде танылады және белгілі бір уақыт аралығында автоматты түрде ериді.

Жібіту жылу сорғысы жұмыс істеп тұрған кезде салқындату айналымының кері айналдыру арқылы жүзеге асырылады. Бұл үшін қажетті жылу энергиясы жылу жабдығынан алынады.

Дұрыс еріту жылыту жабдықта жылыту суының минималды мөлшері айналымда болған жағдайда ғана мүмкін болады:

Қосымша жылытқыштың қуаты	Өнім VWL 35/8.2 және VWL 55/8.2	Өнім VWL 75/8.2
	Суды жылытудың минималды көлемі	
0 кВт - өшірулі	45 литр	80 литр
1,5 кВт	35 литр	70 литр
2,5 кВт	30 литр	65 литр
3,5 кВт	0 литр	0 литр
4 ... 5 кВт	0 литр	0 литр
5,4 кВт	0 литр	0 литр

Кестедегі мәндер жылыту суының температурасы 20 °C (ерітудің басында) білдіреді.

Ішкі блокта электрлік қосымша жылытқыш орнатылған. Жібіту операциясын көмекші құралдармен жеделдетуге болмайды.

3.7 Салқындату режимінде суды жылытудың минималды көлемі

Салқындату режимі кезінде суды жеткілікті түрде алып тастау мүмкін болмаса, мысалы, вентильдер жабық болғандықтан, судың температурасы айтарлықтай төмендеуі мүмкін.

Судың ең төменгі температурасына және компрессордың минималды жұмыс уақытына қойылатын талаптарды қанағаттандыру үшін салқындату режимінде жылыту суының минималды көлемі айналуы керек:

Жылыту жүйесінің түрі	Өнім VWL 35/8.2 және VWL 55/8.2	Өнім VWL 75/8.2
	Суды жылытудың минималды көлемі	
Еденді жылыту	12 литр	27 литр
Желдеткіш конвекторлар	20 литр	45 литр

3.8 Қауіпсіздік құрылғылары

Өнім техникалық қауіпсіздік құралдарымен жабдықталған. Қауіпсіздік құрылғыларын графикасын қараңыз (→ ТіркемеAnhang B).

Егер суыту агенті айналасы қысым максималды мәннен 4,6 МПа (46 бар) асып кетсе, қысым релесі өнімді уақытша өшіреді. Күту уақытынан кейін қайта іске қосу әрекеті жасалады. Қателік хабары қатарынан үш сәтсіз іске қосу әрекетінен кейін беріледі.

Өнім күту режимінде болғанда, қайта іске қосу кезінде ықтимал зақымдануды болдырмау үшін қартер табандығы компрессордың шығыс температурасы 7 °C болғанда қосылады.

Егер компрессордың кірісі мен шығысындағы температура -15 °C-тан төмен болса, компрессор жұмыс істемейді.

Егер компрессордың шығуындағы өлшенген температура рұқсат етілген температурадан асып кетсе, компрессор өшеді. Рұқсат етілген температура булану мен конденсация температурасына байланысты.

Ішкі блокта жылыту айналасындағы судың көлемі бақыланады. Егер айналым сорғысы жұмыс істеп тұрған кезде жылу берілсе, ағын анықталмаса, компрессор іске қосылмайды.

4 Құру

4.1 Өнімді орамадан шығару

1. Ораманың сыртқы бөліктерін алып тастаңыз.
2. Керек-жарақтарды алып тастаңыз.
3. Құжаттаманы алып қойыңыз.
4. Паллеттен төрт бұранданы алыңыз.

4.2 Жинақ көлемін тексеру

- ▶ Қаптама бірліктерінің мазмұнын тексеріңіз.

Мөлшер	Атауы
1	Өнім
1	Ұсақ бөлшектер салынған қалта
1	Қосымша жабдықтар жинағы

4.3 Өнімді тасымалдау



Ескерту!

Көтеру кезінде үлкен салмаққа байланысты жарақат алу қаупі!

Тым көп салмақты көтеру жарақатқа әкелуі мүмкін, мысалы, омыртқаға.

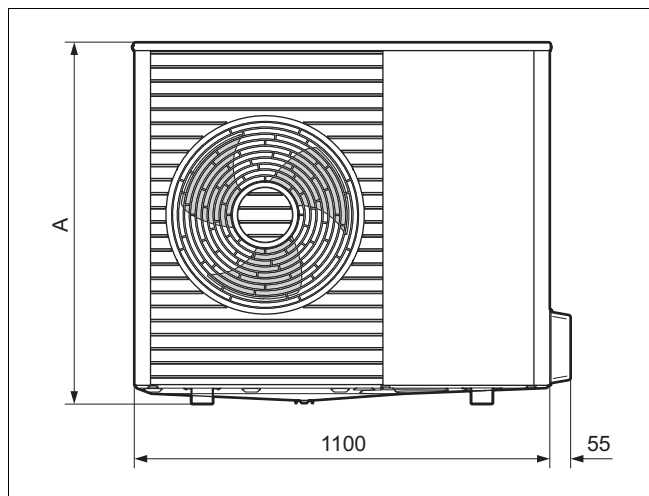
- ▶ Өнімнің салмағына ескеріңіз.
- ▶ Өнімді 2 адамның көмегімен көтеріңіз.

1. Кейінгі жұмыс кезінде суыту агенті айналасында ақаулықтарды болдырмау үшін өнімді тасымалдау кезінде ешқашан 45°-тан артық еңкейтпеңіз.
2. Тасымалдау кезінде салмақтың таралуын ескеріңіз. Өнім оң жағында сол жаққа қарағанда едәуір ауыр.
3. Өнім мен паллет арасындағы бұрандалы біріктірмені босатыңыз.

4. Тасымалдау ілмектерін немесе сәйкес қап арбасын пайдаланыңыз.
5. Қаптама бөліктерін зақымданудан қорғаңыз.
6. Тасымалдаудан кейін тасымалдау ілмектерін алыңыз.

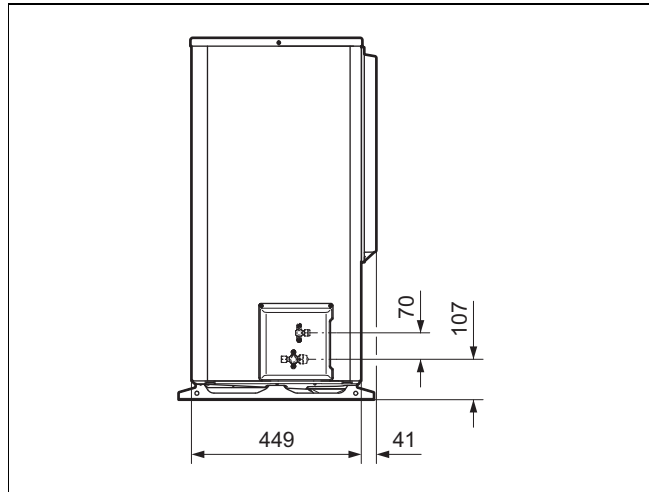
4.4 Көріністер мен өлшемдер

4.4.1 Алдыңғы көрінісі

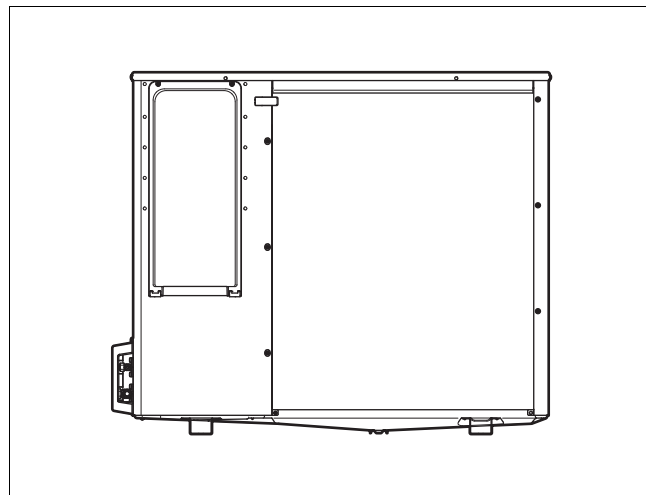


Өнім	A
VWL 35/8.2 ...	765
VWL 55/8.2 ...	765
VWL 75/8.2 ...	960

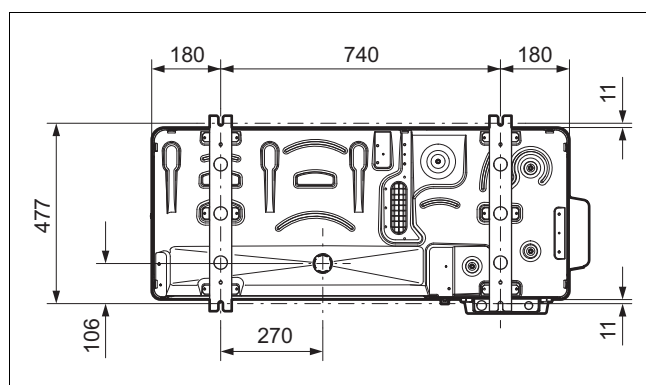
4.4.2 Бүйірлік көрінісі, оң жақта



4.4.3 Артқы көрінісі



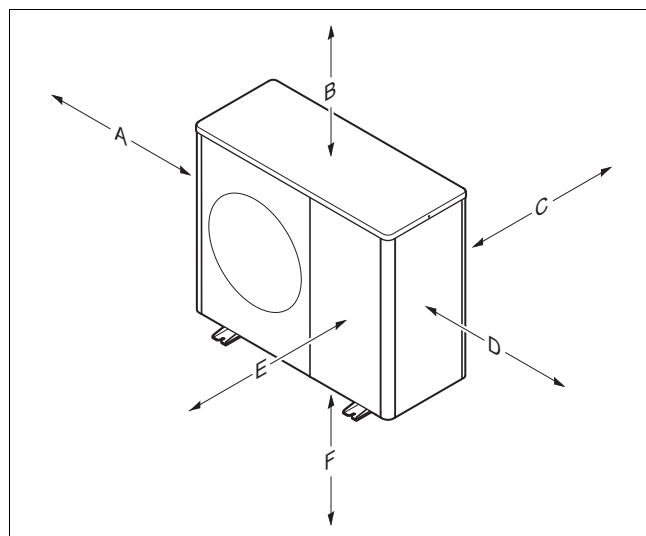
4.4.4 Төменнен көрінісі



4.5 Минималды аралықтарды сақтау

- ▶ Ауа ағынының жеткілікті болуын қамтамасыз ету және орнату және қызмет көрсету жұмыстарын жеңілдету үшін көрсетілген минималды аралықты сақтаңыз.
- ▶ Суыту агенті орнату үшін жеткілікті орын бар екеніне көз жеткізіңіз.

4.5.1 Минималды аралықтар



Минималды аралық	Едендік қондыру, жалпақ шатыр құру	Қабырғаға құру
A	300 мм 1)	300 мм 1)

Минималды аралық	Едендік қондыру, жалпақ шатыр құру	Қабырғаға құру
B	1000 мм 2)	1000 мм 2)
C	250 мм	250 мм
D	500 мм	500 мм
E	600 мм	600 мм
F		300 мм

1) Егер орнату және қызмет көрсету жұмыстарына қол жетімділік басқа әдістермен қамтамасыз етілсе, минималды А аралығын 150 мм-ге дейін азайтуға болады.

2) Егер орнату және қызмет көрсетуге қол жетімділік басқа әдістермен қамтамасыз етілсе және жұмыс кезінде жеткілікті ауа ағыны қамтамасыз етілсе және жібіту кезінде көтерілетін будың шығуы қамтамасыз етілсе, минималды В аралығын 400 мм-ге дейін азайтуға болады.

4.6 Орнату орнына талаптар



Қауіп! **Мұздың жасалуының жарақат алу қаупі!**

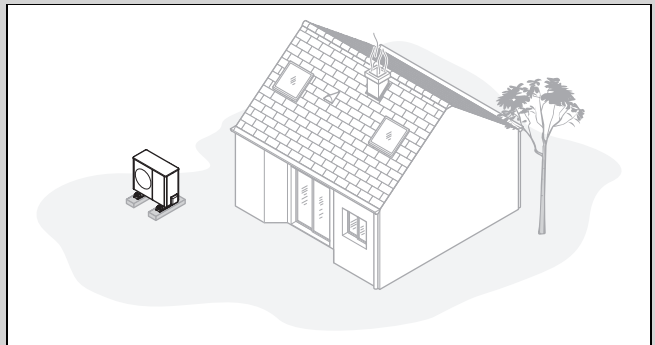
Ауа температурасы сыртқы температурадан төмен. Бұл мұздың жасалуына әкелуі мүмкін.

- ▶ Ауа шығысы жаяу жолдардан, тас төселген жолдардан және төгілу құбырлардан кемінде 3 м қашықтықта болуы керек орын мен бағытты таңдаңыз.

- ▶ Ойпаңдарда немесе ауа еркін ағып кетпейтін жерлерде орналастыруға рұқсат етілмейтінін ескеріңіз.
- ▶ Өнімді жағалау аймағында және жағалау сызығына жақын қорғалған жерлерде орналастыруға рұқсат етіледі. Жағалау сызығына жақын жерде өнімді су шашырауынан және теңіз желінен жеткілікті қорғауды қамтамасыз ететін қорғаныс құрылғысын қосымша орнату қажет. Бұл жағдайда минималды қашықтықты сақтау керек.
- ▶ Сыртқы және ішкі блоктар арасындағы рұқсат етілген биіктік айырмашылығына назар аударыңыз.
- ▶ Оңай жанғыш заттардан немесе оңай жанғыш газдардан аулақ болыңыз.
- ▶ Жылы көздерінен аулақ болыңыз.
- ▶ Алдын ала пайдаланылған ауа өткізгішті пайдаланудан аулақ болыңыз.
- ▶ Вентиляция саңылаулардан және пайдаланылған вентиляция шахтардан аулақ болыңыз.
- ▶ Жапырақты ағаштар мен бұталардан аулақ болыңыз.
- ▶ Сыртқы блокты шаңды ауаға шығармаңыз.
- ▶ Сыртқы блокты коррозиялық ауаға шығармаңыз. Жануарлардың қораларынан аулақ болыңыз.
- ▶ Орнату орны теңіз деңгейінен 2000 м төмен болуы керек екенін ескеріңіз.
- ▶ Дыбыс шығаруға назар аударыңыз. Өзіңіздің жатын бөлмеңізден мүмкіндігінше қашықтықта орнату үшін орынды таңдаңыз.

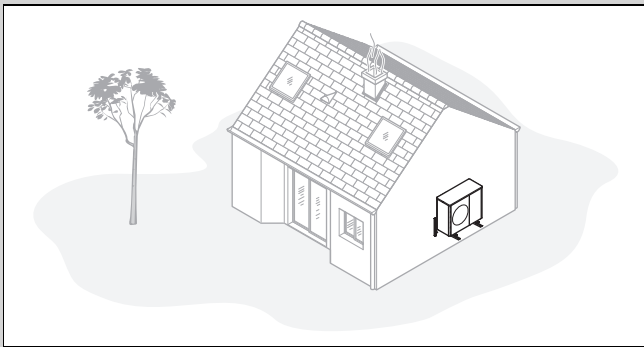
- ▶ Дыбыс шығаруға назар аударыңыз. Көрші ғимараттың терезелерінен мүмкіндігінше қашықтықта орнату орнын таңдаңыз.
- ▶ Қызмет көрсету және қызметтік жұмыстарын орындау үшін оңай қол жеткізуге болатын орнату орнын таңдаңыз.
- ▶ Егер орнату орны көлік құралын бұру алаңының жанында болса, өнімді опырғышпен қорғаңыз.
- ▶ Егер орнату орны қарлы аймақта болса, ауа-райының әсерінен қорғалған орнату орнын таңдаңыз. Қажет болса, қосымша ауа-райынан қорғауды жоспарлаңыз. Дыбыс шығарындылардың ықтимал салдарын қарастырыңыз.

Жарамдылығы: Едендік қондыру



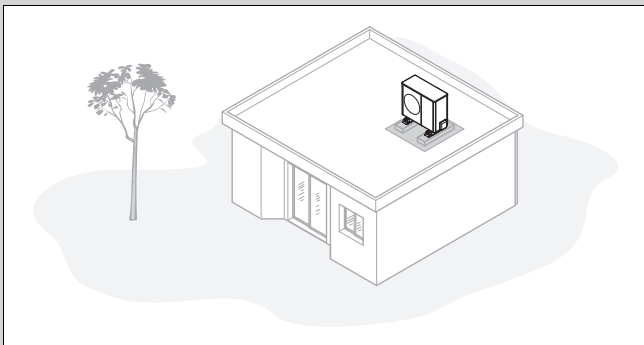
- ▶ Бөлменің бұрышына, текшеде, қабырғалардың арасына немесе қоршаулардың арасына қоймаңыз.
- ▶ Ауа шығаратын тесіктен ауаны кері сорудан аулақ болыңыз.
- ▶ Бетінде су жиналмайтынына көз жеткізіңіз.
- ▶ Бетінің суды жақсы сіңіретініне көз жеткізіңіз.
- ▶ Конденсатты шығысы үшін қиыршық тас пен шақпатақ қабатын жоспарлаңыз.
- ▶ Қыста қар көп жиналмайтын орнату орнын таңдаңыз.
- ▶ Қатты жел ауа тартқышқа әсер етпейтін орнату орнын таңдаңыз. Мүмкіндігінше құрылғыны желдің негізгі бағытына орналастырыңыз.
- ▶ Егер орнату орны желден қорғалмаса, қорғаныс қабырғасын салуды жоспарлаңыз.
- ▶ Дыбыс шығаруға назар аударыңыз. Бөлменің бұрыштарынан, текшелерден немесе қабырғалар арасындағы орындардан аулақ болыңыз.
- ▶ Көгәлдар, бұталар немесе қалаулар арқылы жақсы дыбыс сіңіретін орнату орнын таңдаңыз.
- ▶ Жер астында суыту агенттер пен электр сымдарын беруді жоспарлаңыз.
- ▶ Сыртқы блоктан ғимараттың қабырғасы арқылы өтетін қорғаныс құбырын жоспарлаңыз.

Жарамдылығы: Қабырғаға құру



- ▶ Қабырғаның статикалық талаптарға сай екеніне көз жеткізіңіз. Қабырға тіреуіштің (керек-жарақтардың) және сыртқы блоктың салмағын қарастырыңыз.
- ▶ Терезенің жанындағы орнату орнынан аулақ болыңыз.
- ▶ Дыбыс шығаруға назар аударыңыз. Ғимараттың шағылдырушы қабырғаларынан аулақ болыңыз.
- ▶ Суыту агенттер пен электр сымдарын беруді жоспарлаңыз.
- ▶ Қабырға жолы арқылы кіруді жоспарлаңыз.

Жарамдылығы: Жалпақ шатыр құру



- ▶ Өнімді тек жаппай құрылымы бар және қатты бетон жабыны бар ғимараттарға орнатыңыз.



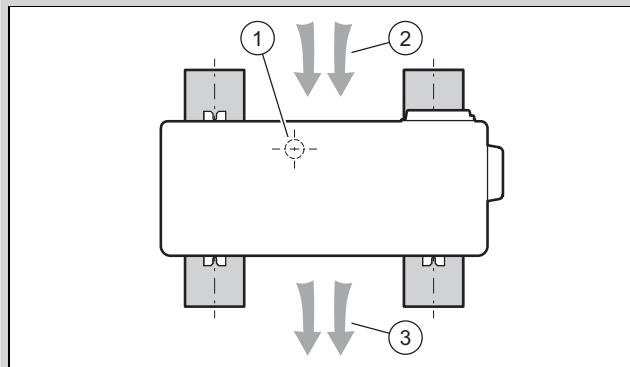
Нұсқау

Тегіс шатырдың басқа құрылыстары тұрғысынан нақтылануы керек құрылымдық физика үшін статика және мүмкін дыбыстық берілістер.

- ▶ Өнімді құлаған жапырақтардан немесе қардан үнемі тазалау үшін оңай қол жеткізуге болатын орнату орнын таңдаңыз.
- ▶ Қатты жел ауа тартқышқа әсер етпейтін орнату орнын таңдаңыз.
- ▶ Мүмкіндігінше құрылғыны желдің негізгі бағытына орналастырыңыз.
- ▶ Егер орнату орны желден қорғалмаса, қорғаныс қабырғасын салуды жоспарлаңыз.
- ▶ Дыбыс шығаруға назар аударыңыз. Көрші ғимараттардан аулақ болыңыз.
- ▶ Суыту агенттер пен электр сымдарын беруді жоспарлаңыз.
- ▶ Қабырға жолы арқылы кіруді жоспарлаңыз.

4.7 Іргетасты жоспарлау

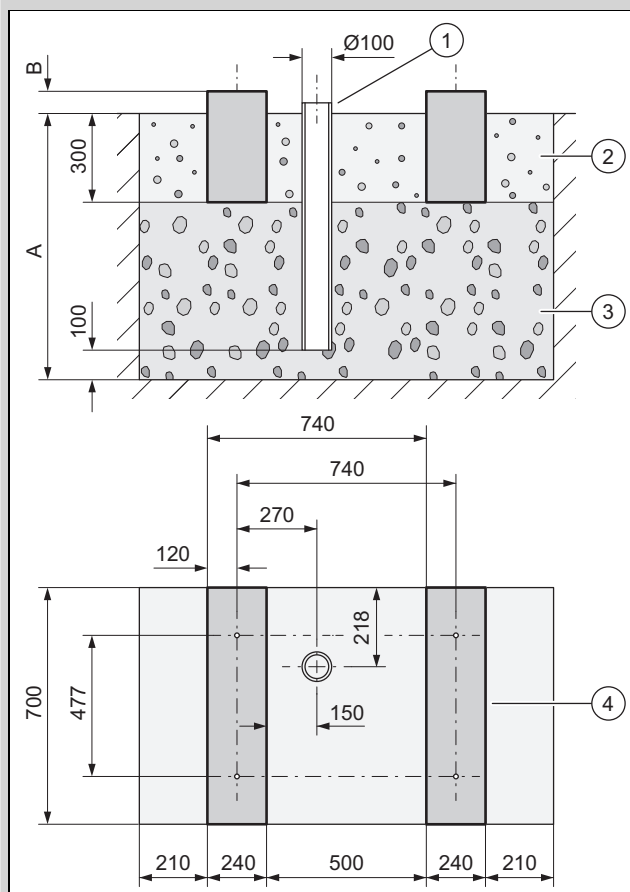
Жарамдылығы: Едендік қондыру



- ▶ Суретте көрсетілгендей таспалы іргетасындағы құрылғының кейінгі күйі мен бағытына назар аударыңыз.
- ▶ Конденсат шығысы (1) күйі таспа іргетастарын ортасында емес екенін ескеріңіз.
- ▶ (2) ауа тартқышта артқы жағында, ал (3) ауа тартқыштағы құрылғының алдыңғы жағында орналасқанын ескеріңіз.

4.8 Іргетас құру

Жарамдылығы: Едендік қондыру



- ▶ Жерге шұңқыр қазыңыз. Ұсынылған өлшемдер үшін суретті қараңыз.
- ▶ 100 мм су өткізгіш қиыршық тастың бірінші қабатын (3) салыңыз.
- ▶ Конденсатты төгілу үшін (1) құбырды орнатыңыз.
- ▶ Су өткізгіш қиыршық тастың тағы бір қабатын қосыңыз.

- ▶ Жергілікті шарттарға сәйкес **(А)** тереңдігін өлшеңіз.
 - Топырақ қату аймағы: минималды тереңдігі: 1000 мм
 - Топырақ қатпайтын аймақ: минималды тереңдігі: 600 мм
- ▶ Жергілікті шарттарға сәйкес **(В)** биіктігін өлшеңіз.
- ▶ Бетоннан екі **(4)** таспалы іргетасын жасаңыз. Ұсынылған өлшемдер үшін суретті қараңыз.
- ▶ Таспалы іргетастарындағы бұрғылау саңылаулары арасындағы қашықтық тек кішкене бәсеңдету аяқтары бар орнатуға қатысты екенін ескеріңіз.
- ▶ Таспалы іргетастардың арасына және олардың жанына қиыршық тас **(2)** қабатын салыңыз.

4.9 Жұмыс орнындағы қауіпсіздікті қамтамасыз ету

Жарамдылығы: Қабырғаға құру

- ▶ Қабырғаға орнату орнына қауіпсіз кіруді қамтамасыз етіңіз.
- ▶ Егер өнімде жұмыс 3 м-ден астам биіктікте жүргізілсе, құлау сақтандырғышты орнатыңыз.
- ▶ Жергілікті заңдар мен жарлықтарды сақтаңыз.

Жарамдылығы: Жалпақ шатыр құру

- ▶ Жалпақ шатырға қауіпсіз кіруді қамтамасыз етіңіз.
- ▶ Құлау шетінен 2 м қауіпсіздік аймағын, сонымен қатар өнімде жұмыс істеу үшін қажетті қашықтықты сақтаңыз. Қауіпсіздік аймағына кіруге тыйым салынады.
- ▶ Сонымен қатар, құлау шетіне берік қоршаулар сияқты техникалық құлау сақтандырғышты орнатыңыз.
- ▶ Сонымен қатар, тірек немесе сақтандыру торлары сияқты техникалық құлау сақтандырғышты орнатыңыз.
- ▶ Шығу люкінен және тегіс шатырлы терезелерден жеткілікті қашықтықты сақтаңыз.
- ▶ Жұмыс кезінде, мысалы, кедергілеу арқылы люк пен тегіс шатырлы терезелерді енуден және құлаудан қорғаңыз.

4.10 Өнімді орнату

Жарамдылығы: Едендік қондыру

- ▶ Қажетті орнату түріне байланысты керек-жарақтардан сәйкес өнімдерді пайдаланыңыз.
 - Кішкентай бәсеңдету аяқтары
 - Үлкен бәсеңдету аяқтары
 - Көтеру цоколи және кішкентай бәсеңдету аяқтары
- ▶ Өнімді көлденеңінен туралаңыз.

Жарамдылығы: Қабырғаға құру

- ▶ Қабырғаның құрылымы мен жүк көтергіштігін тексеріңіз. Өнімнің салмағына ескеріңіз.
- ▶ Қабырға құрылымына сәйкес келетін керек-жарақтардан қабырға тіреуіштің пайдаланыңыз.
- ▶ Кішкентай бәсеңдету аяқтарын пайдаланыңыз.
- ▶ Өнімді көлденеңінен туралаңыз.

Жарамдылығы: Жалпақ шатыр құру



Ескерту!

Желдің аударылуы нәтижесінде жарақат алу қаупі!

Желге ұшыраған кезде өнім аударылып кетуі мүмкін.

- ▶ Екі бетон негізін және сырғып кетпейтін қорғаныс төсенішін пайдаланыңыз.
- ▶ Өнімді бетон негіздеріне бұраңыз.

- ▶ Үлкен бәсеңдету аяқтарын пайдаланыңыз.
- ▶ Өнімді көлденеңінен туралаңыз.

4.11 Конденсаттың шығысын қамтамасыз ету



Қауіп!

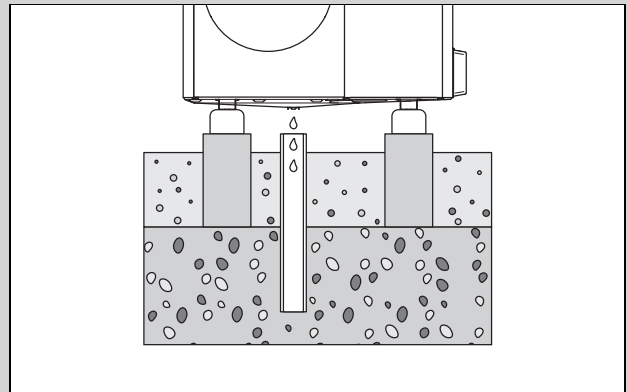
Конденсаттың қатып қалуынан жарақат алу қаупі!

Жаяу жолдардағы мұздатылған конденсат құлап кетуі мүмкін.

- ▶ Ағып жатқан конденсат жаяу жолдардағы түспейтініне және онда мұз пайда болмайтынына көз жеткізіңіз.

1. Орнату барлық түрлерінде пайда болған конденсаттың қатып қалмай ағып кетуіне көз жеткізу керек екенін ескеріңіз.

Жарамдылығы: Едендік қондыру



- ▶ Конденсатты төгетін тесік қиыршық тас қабатының ортасында төгілу құбырдың үстінде орналасқанына көз жеткізіңіз.
- ▶ Егер конденсатты құйылыс құбыры арқылы төгу қажет болса, керек-жарақтардан сәйкес өнімді пайдаланыңыз.

Жарамдылығы: Қабырғаға құру

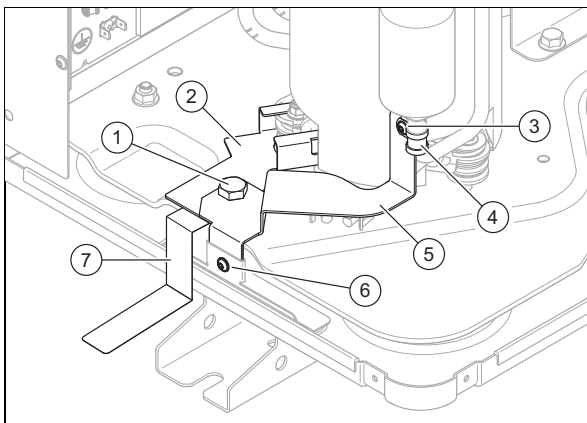
- ▶ Конденсатты ағызу үшін өнімнің астындағы қиыршықтасты негіздікті пайдаланыңыз.
- ▶ Егер конденсатты құйылыс құбыры арқылы төгу қажет болса, керек-жарақтардан сәйкес өнімді пайдаланыңыз.

Жарамдылығы: Жалпақ шатыр құру

- ▶ Конденсатты ағызу үшін жалпақ шатырды пайдаланыңыз.
- ▶ Егер конденсатты құйылыс құбыры арқылы төгу қажет болса, керек-жарақтардан сәйкес өнімді пайдаланыңыз.

4.12 Тасымалдау құлпын алу

1. Келесі құралдарды дайындаңыз:
 - Бұрауыш T20
 - Бұранда кілті SW16
2. Қаптаманың қақпағын және алдыңғы қаптаманы шешіңіз (→ Бөлім 4.14.1).
- 3.



4. (3) бұранданы және (4) құбырлы қамытты алыңыз.
5. (6) бұранданы және (1) бұранданы алыңыз.
6. Металл парақты (5) алыңыз. Оны жоғары қарай тартыңыз.
7. Жол белгісін шешіп алыңыз (7).
8. Алдыңғы қаптаманы және қаптама қақпағын жинаңыз (→ Бөлім 4.14.6).

4.13 Қорғаныс қабырғасын тұрғызу

Жарамдылығы: Едендік қондыру НЕМЕСЕ Жалпақ шатыр құру

- ▶ Егер орнату орны желден қорғалмаса, желден қорғайтын қабырға тұрғызыңыз.
- ▶ Минималды аралықты сақтаңыз.

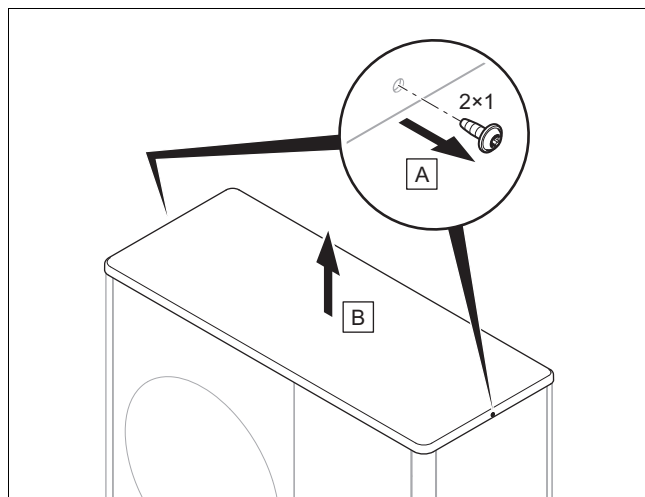
4.14 Қаптама бөліктерін шешу/жинау

Келесі жұмыстарды қажет болған жағдайда немесе қызмет көрсету немесе жөндеу жұмыстары кезінде ғана орындау керек.

Ол үшін келесі аспап қажет:

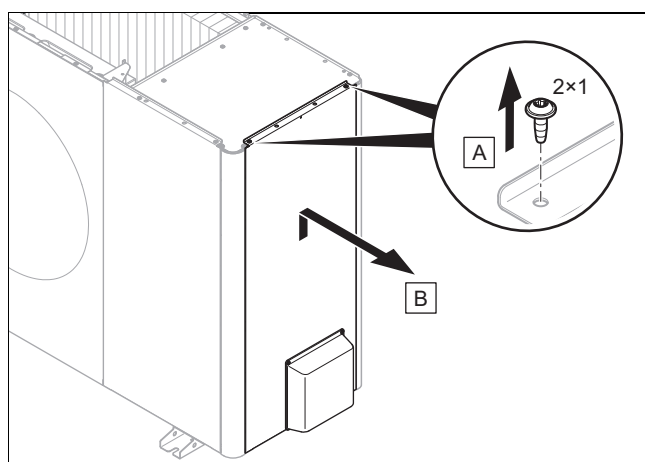
- T20 жалпақ металл бұрандамаға бұрауыш

4.14.1 Қаптама қақпағын шешу



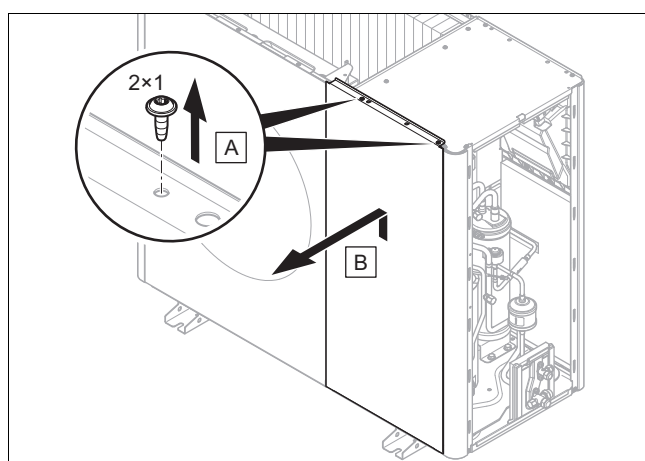
- ▶ Қаптама қақпағын суретте көрсетілгендей шешіңіз.

4.14.2 Оң жақ бүйірлік қаптаманы шешу



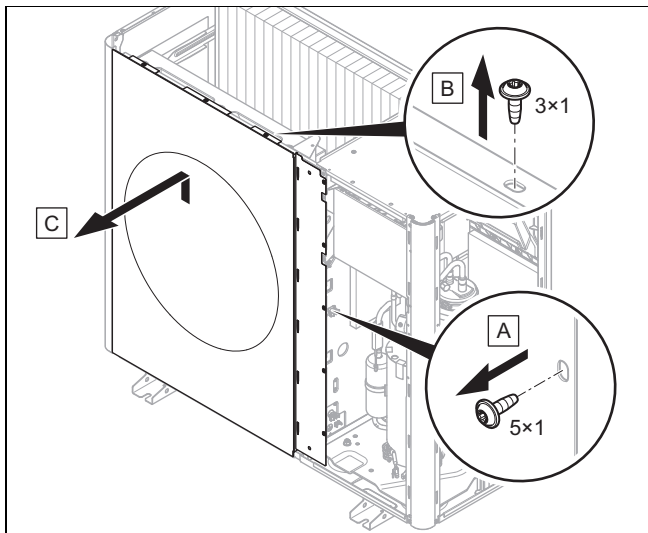
- ▶ Оң жақ суретте көрсетілгендей бүйірлік қаптаманы алыңыз.

4.14.3 Алғы қаптаманы шешу



- ▶ Алғы қаптаманы суретте көрсетілгендей шешіңіз.

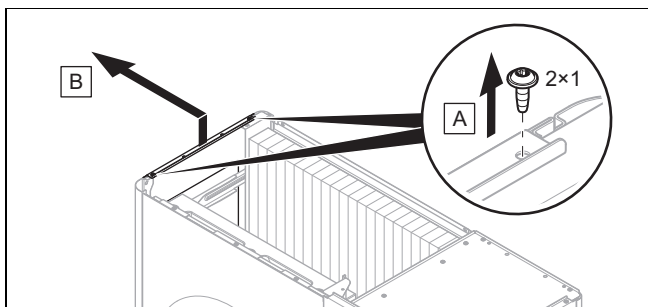
4.14.4 Желдеткіш шілтерін шешу



► Желдеткіш шілтерін суретте көрсетілгендей шешіңіз.

- Егер сіз ашық өніммен жұмыс жасасаңыз, жұмысты бастамас бұрын, орт көзі жоқ газдың ағып кету құрылғысы ағып кетпеуін тексеріңіз.
- Егер сіз ағып кетуді тапсаңыз, өнімнің корпусын жабыңыз, пайдаланушыға хабарлаңыз және сервистік қызметіне хабарласыңыз.
- Барлық өрт көздерін өнімнен алыс ұстаңыз. Өрт көздері, мысалы, ашық жалын, температурасы 550 °C-тан жоғары ыстық беттер, электр құрылғылары немесе тұтану көздері жоқ құралдар немесе статикалық разрядтар болуы мүмкін.
- Өнімнің айналасында дұрыс желдетуді қамтамасыз етіңіз.
- Бөгде адамдардың өнімге енуіне жол бермеу үшін шектеуді қолданыңыз.

4.14.5 Сол жақ бүйірлік қаптаманы шешу



► Суретте көрсетілгендей сол жақ бүйірлік қаптаманы алыңыз.

2. Сыртқы блок R32 суыту агентімен алдын ала толтырылған. Қосымша суыту агенті қажет екенін анықтаңыз.
3. Екі жапқыш вентилінің жабық екеніне көз жеткізіңіз.
4. Техникалық мәліметтерге сәйкес тиісті суыту агенті жеткізу желілерін сатып алыңыз.
5. Қолданылатын суыту агенті жеткізу желілері осы талаптарға сай екеніне көз жеткізіңіз:
 - Тоңазытқыш жабдықтары үшін тек арнайы мыс құбырлары
 - Жылу оқшаулау
 - Ауа райына және ультракүлгін сәулелерге төзімділік.
 - Ұсақ жануарлардың шағуынан қорғау.
 - SAE стандартына сәйкес 90° көмкерумен көмкеруге келтіру
6. Суыту агенті жеткізу желілері орнатылғанша жабық ұстаңыз.
7. Қажетті аспаптар мен құралдарды алыңыз:

4.14.6 Қаптама бөлігін орнату

1. Орнату кезінде бөлшектеу сияқты кері тәртіпте әрекет етіңіз.
2. Ол үшін бөлшектеу суреттерін орындаңыз.

5 Суыту агенті айналасын орнату

5.1 Суыту агенті айналасы бойынша жұмысты дайындау

1. Егер сіз құзыретті болсаңыз және R32 суыту агенттің ерекше қасиеттері мен қауіптері туралы біліміңіз болса ғана жұмыс жасаңыз.

Өрқашан қажет	Қажет болса, қажет
– 90° көмкеруге арналған көмкеру құрылғы	– R32 суыту агентпен бөтелке
– Динамометрлік кілт	– Суыту агенттің деңгейі
– Суыту агент арматура	
– Азот бөтелкесі	
– Вакуумдық сорғы	
– Вакуум өлшеуіш	



Қауіп!

Суыту агенті айналасында ағып кету жағдайында өрт немесе жарылыс салдарынан өмірге қауіп төндіреді!

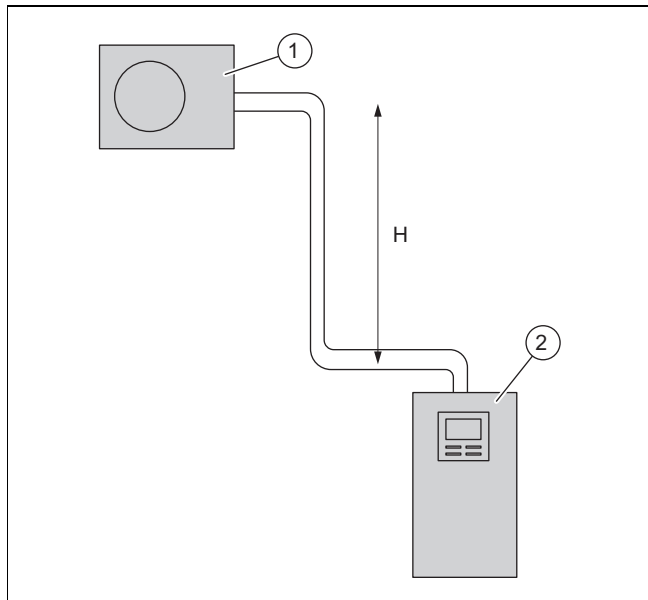
Өнімде жанғыш R32 суыту агенті бар. Ағып кету жағдайында ағып жатқан суыту агент ауамен араласқан кезде жанғыш атмосфера құра алады. Жану пен жарылыс қауіпі бар. Өрттен карбонилфторид, көміртегі тотығы немесе фторлы сутегі сияқты улы немесе уыттық заттар пайда болуы мүмкін.

5.2 Суыту агенті жеткізу желілерді төсеуге қойылатын талаптар

Сыртқы блок пен ішкі блок арасындағы суыту агенті жеткізу желісінің қарапайым ұзындығы төмен бағытта шектелген.

Өнім	суыту агенті жеткізу желінін минималды қарапайым ұзындығы
VWL 35/8.2 төмендегіге дейін VWL 75/8.2	3 м

5.2.1 1-ші жағдай: үлкейтілген сыртқы блок

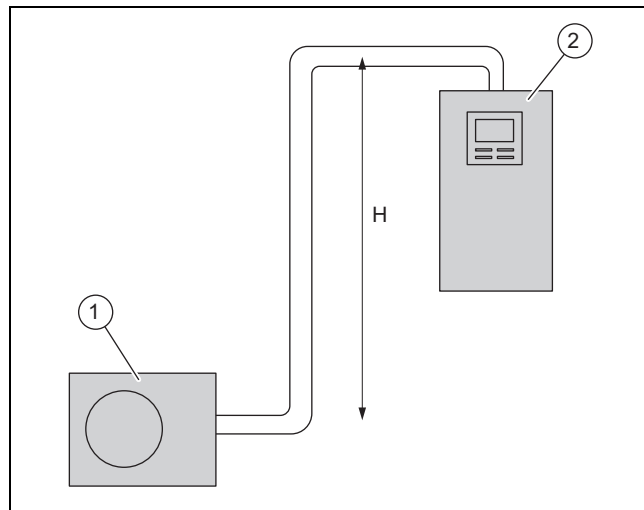


1 Сыртқы блок 2 Ішкі блок

Сыртқы блокты ішкі блоктан максималды H биіктік айырмашылығына дейін орнатуға болады. Суыту агенті жеткізу желісінің қарапайым ұзындығы жоғарғы жағында шектелген. Май көтергіш иіні қажет емес.

Өнім	максималды биіктік алмасуы H	суыту агенті құбырдың максималды қарапайым ұзындығы
VWL 35/8.2 төмендегіге дейін VWL 75/8.2	30 м	40 м

5.2.2 2-ші жағдай: үлкейтілген ішкі блок



1 Сыртқы блок 2 Ішкі блок

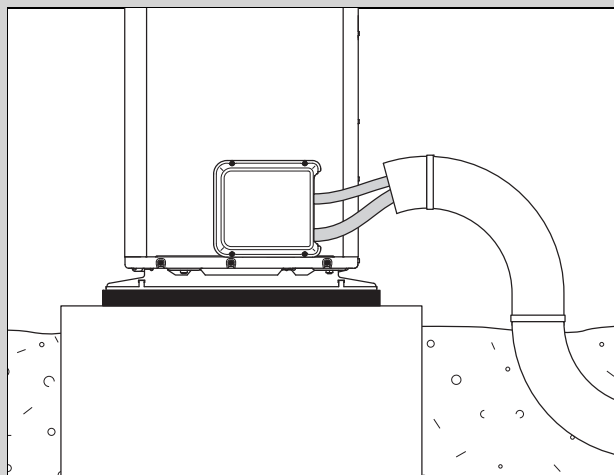
Ішкі блокты сыртқы блоктан максималды H биіктік айырмашылығына дейін орнатуға болады. Суыту агенті жеткізу желісінің қарапайым ұзындығы жоғарғы жағында шектелген. Май көтергіш иіні қажет емес.

Өнім	максималды биіктік алмасуы H	суыту агенті құбырдың максималды қарапайым ұзындығы
VWL 35/8.2 төмендегіге дейін VWL 75/8.2	10 м	40 м

5.3 Өнімге суыту агенті жеткізу желілерін төсеу

Жарамдылығы: Едендік қондыру

- Суыту агенті жеткізу желілер өнімге қабырға жолы арқылы өткізіңіз.

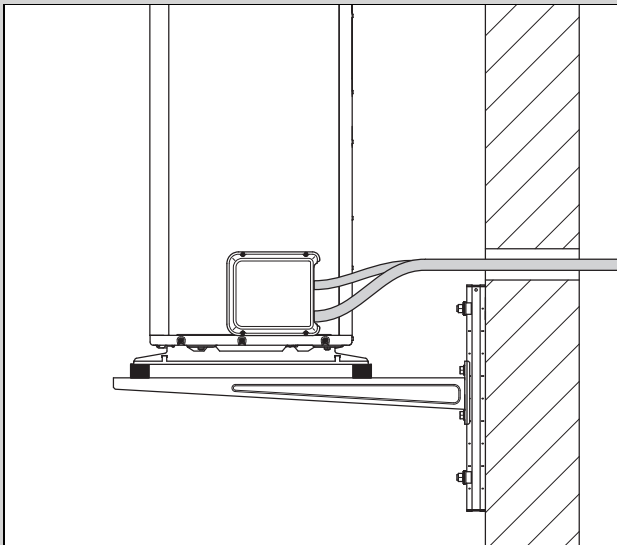


- Суретте көрсетілгендей, жерге суыту агенті жеткізу желілерді қолайлы қорғаныс құбыры арқылы өткізіңіз.
- Суыту агенті жеткізу желілерін соңғы күйіне тек бір рет бүгіңіз. Жарықты болдырмау үшін иілу серіппесін немесе ию құралды пайдаланыңыз.
- Суыту агенті жеткізу желілерді қабырғадағы жол дәлізге аздап еңіс етіп салыңыз.

- ▶ Суыту агенті жеткізу желілерін қабырға жолына тигізбестен қабырға арнасы арқылы орталықтандырыңыз.

Жарамдылығы: Қабырғаға құру

- ▶ Суыту агенті жеткізу желілер өнімге қабырға жолы арқылы өткізіңіз.



- ▶ Суыту агенті жеткізу желілерін соңғы күйіне тек бір рет бүгіңіз. Жарықты болдырмау үшін иілу серіппесін немесе ию құралды пайдаланыңыз.
- ▶ Суыту агенті жеткізу желілері өнімнің қабырғасы мен қаптама бөліктеріне кетпейтініне көз жеткізіңіз.
- ▶ Суыту агенті жеткізу желілерді қабырғадағы жол дәлізге аздап еңіс етіп салыңыз.
- ▶ Суыту агенті жеткізу желілерін қабырға жолына тигізбестен қабырға арнасы арқылы орталықтандырыңыз.

5.4 Ғимаратта суыту агенті жеткізу желілерді төсеу

1. Ғимаратта суыту агенті жеткізу желілерді тұтастырғышда немесе тас қалауда төсемеңіз.
2. Ғимаратта суыту агенті жеткізу желілерді тұрғын жайлар арқылы төсемеңіз.
3. Суыту агенті жеткізу желілерін төсеуді барынша азайтыңыз. Құбырдың қажетсіз жүрісжолдары мен майысуын болдырмаңыз.
4. Суыту агенті жеткізу желілерін соңғы күйіне тек бір рет бүгіңіз. Жарықты болдырмау үшін иілу серіппесін немесе ию құралды пайдаланыңыз.
5. Суыту агенті жеткізу желілерді қабырғаға бұрышпен бүгіңіз және төсеу кезінде механикалық кернеуді болдырмаңыз. Термиялық әсерлерге байланысты ұзындықтың ықтимал өзгеруіне назар аударыңыз.
6. Суыту агенті жеткізу желілері қабырғаға тиіп кетпейтініне көз жеткізіңіз.
7. Діріл мен дірілдің алдын алу үшін бекіту үшін резеңке кірістірілген қабырға қысқыштарын қолданыңыз. Суыту агенті жеткізу желістің жылу оқшаулауына қабырға қыстырғыштарын орнатыңыз.
8. Орнатылған суыту агенті жеткізу желістері зақымданудан қорғалғанына көз жеткізіңіз.
9. Егер суыту агенті жеткізу желісті ғимаратқа қосылусыз салу мүмкін болмаса, онда қосылыс орналасқан бөлме үшін бөлменің минималды мөлшеріне қойылатын талаптарды сақтау қажет. 4.4

тарауда және А қосымшасында ішкі блокты орнату нұсқаулығын қараңыз.

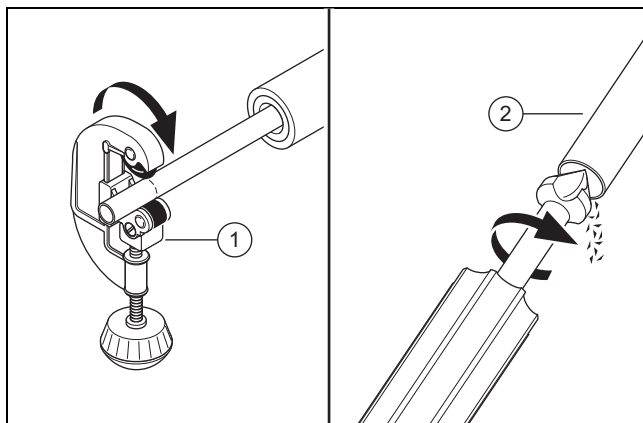
5.5 Фланецті қосу талаптары

Фланецті қосылым R32 суыту агентіне арналған суыту агенті жеткізу желінін тығыздығын қамтамасыз етеді.

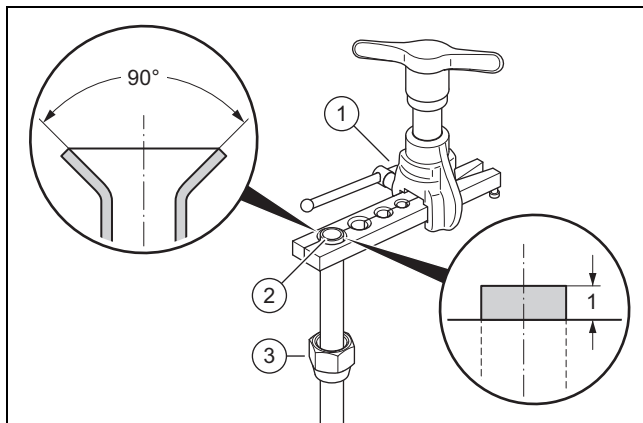
Болашақта фланец қосылымы қайтадан босап қалса, ескі фланецті ажыратып, жаңа фланецті орнату қажет. Бұл суыту агенті жеткізу желісін аздап қысқартады. Бұл суыту агенті жеткізу желінін ұзындығын қысқартқанда ескеру қажет.

5.6 Суыту агенті жеткізу желілерін ұзындыққа кесу және оларды көмкеру

1. Өңдеу кезінде құбырдың ұштарын төмен ұстаңыз.
2. Металл жоңқалардаң, кірден немесе ылғалдан аулақ болыңыз.



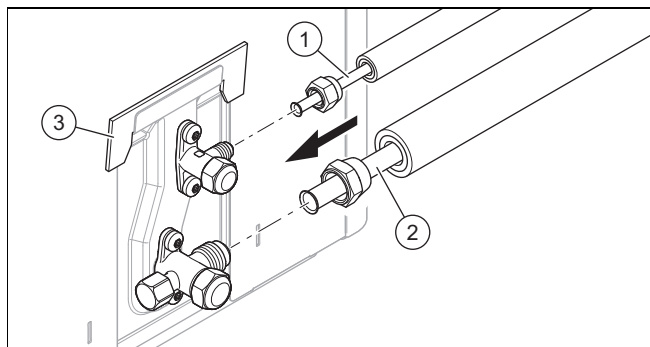
3. Мыс құбырды құбыр кескішпен ұзындығы бойынша (1) тік бұрышпен кесіңіз.
4. Құбырдың (2) ұштарын ішкі және сыртқы жағын алып тастаңыз. Барлық жоңқаларды мұқият алып тастаңыз.
5. Тиісті жапқыш вентилінде көмкеру сомынды бұрап алыңыз.



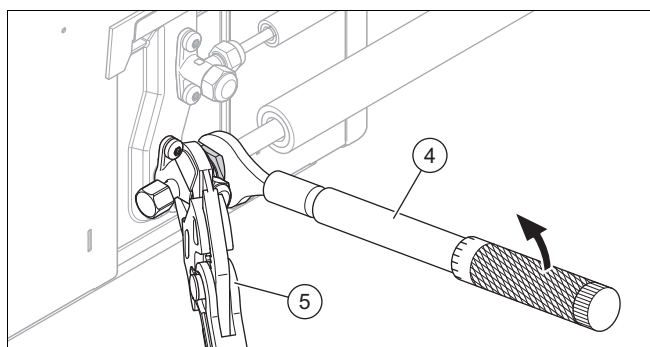
6. Құбырдың ұшына көмкеру сомынды (3) жылжытыңыз.
7. SAE стандартына сәйкес 90° көмкеруге арналған көмкеру құрылғысын қолданыңыз.
8. Құбырдың ұшын көмкеру құрылғыдағы тиісті қалыпқа (1) салыңыз. Құбырдың ұшын 1 мм сыртқа қалдырыңыз. Құбырдың ұшын орнына бекітіңіз.
9. Құбырдың ұшын (2) көмкеру құрылғысымен кеңейтіңіз.

5.7 Суыту агенті желілерін қосу

1. Қаптаманы шешіңіз.
2. Жапқыш вентилендердің қосылымдарынан қорғаныс қақпақтарын алыңыз.



3. Құбыр ұштарының сыртына көмкеру майдың бір тамшысын жағыңыз.
4. (1) Сұйықтық беру желісіне және ыстық газ құбырын (2) қосыңыз.



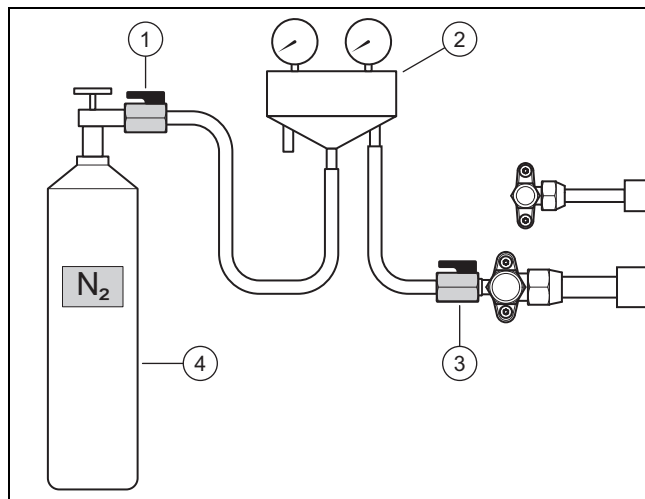
5. Көмкеру сомынды динамометрлік кілтімен (4) қатайтыңыз. Бұл әрекетті орындау кезінде жапқыш вентильмен бекітіңіз (5).
6. Тартып бұрау моменттерін сақтаңыз:

Құбырлар	Құбыр диаметрі	Тартып бұрау моменті
Сұйықтық беру желісі	1/4 "	15-тен 20 Нм-ге дейін
Ыстық газ құбыры	1/2 "	50-тен 60 Нм-ге дейін

7. Аралықты алып тастаңыз (3).
8. Штепсельдердің техникалық қызмет көрсету үшін қолжетімді болуын қамтамасыз етіңіз.

5.8 Суыту агенті айналмасының ағып кетуін тексеру

1. Сыртқы блоктағы екі жапқыш вентилінін жабық екеніне көз жеткізіңіз.
2. Суыту агенті айналмасында максималды жұмыс қысымына назар аударыңыз.



3. (2) Домалақ шүмек (3) арқылы суыту агент арматурасы ыстық газ құбырының қызмет көрсету қосылымы қосыңыз.
4. Домалақ шүмек арқылы суыту агент арматурасы (1) азот бөтелкесіне (4) қосыңыз. Құрғақ азотты қолданыңыз.
5. Шар клапандарының екеуін де ашыңыз.
6. Азот цилиндрін ашыңыз.
 - Тексеру қысымы: 2,5 МПа (25 бар)
7. Азот цилиндрі мен шар клапанын жабыңыз (1).
 - Күту уақыты: 10 Минут
8. Суыту агенті айналмасында барлық қосылымдардың тығыздығын тексеріңіз. Мұны істеу үшін ағып кетуді анықтайтын спрейді пайдаланыңыз.
9. Қысымның тұрақтылығын қадағалаңыз.

Нәтиже 1:

Қысым тұрақты, ағып кетулер анықталған жоқ:

- ▶ Азот газын суыту агент арматурасы арқылы толығымен төгіңіз.
- ▶ Домалақ шүмегін жабыңыз (3).

Нәтиже 2:

Қысымның төмендеуі немесе ағып кетуі анықталды:

- ▶ Ағып кетуді түзетіңіз.
- ▶ Тексерісті қайталаңыз.

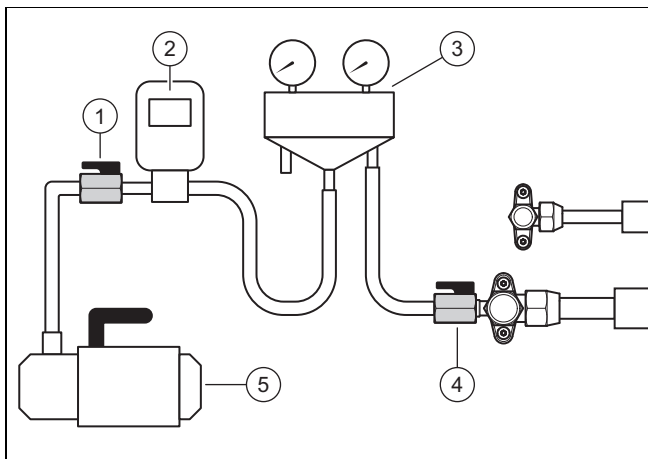
5.9 Суыту агенті айналмасын сору



Нұсқау

Эвакуациямен бір мезгілде суыту агенті айналмасынан қалдық ылғал жойылады. Бұл процестің ұзақтығы қалдық ылғалдылыққа және сыртқы температураға байланысты.

1. Сыртқы блоктағы екі жапқыш вентилінін жабық екеніне көз жеткізіңіз.



2. (3) Домалақ шүмек(4) арқылы суыту агент арматурасы ыстық газ құбырының қызмет көрсету қосылымы қосыңыз.
3. Домалақ шүмек арқылы суыту агент арматурасы (1) (2) вакуум өлшегішке және вакуумдық сорғыға (5) қосыңыз.
4. Шар клапандарының екеуін де ашыңыз.
5. **Бірінші сынақ:** вакуумдық сорғыны қосыңыз.
6. Ішкі блоктан суыту агенті жеткізу желіні мен конденсаторды сорып алыңыз.
 - Абсолютті қысымға қол жеткізу керек: 0,1 кПа (1,0 мбар)
 - Вакуумдық сорғының жұмыс уақыты: кемінде 60 минут
7. Вакуумдық сорғыны өшіріңіз.
 - Күту уақыты: 3 Минут
8. Қысымды тексеріңіз.

Нәтиже 1:

Қысым тұрақты:

- ▶ Сынақ аяқталды. Қысым тұрақты болғандықтан, екінші сынақ қажет емес.

Нәтиже 2:

Қысым артады және ағып кету пайда болады:

- ▶ Сыртқы және ішкі блоктардың фланецті қосылымдарын тексеріңіз. Ағып кетуді жойыңыз.
- ▶ Түтіктердің жалғанған өлшеу құралдарымен қосылымдарын тексеріңіз.
- ▶ Екінші сынақты бастаңыз.

Нәтиже 3:

Қысым артып, қалдық ылғал қалады:

- ▶ Кептіруді орындаңыз.
- ▶ Екінші сынақты бастаңыз.

9. **Екінші сынақ:** вакуумдық сорғыны қосыңыз.
10. Ішкі блоктан суыту агенті жеткізу желіні мен конденсаторды сорып алыңыз.
 - Абсолютті қысымға қол жеткізу керек: 0,1 кПа (1,0 мбар)
 - Вакуумдық сорғының жұмыс уақыты: кемінде 60 минут
11. Вакуумдық сорғыны өшіріңіз.
 - Күту уақыты: 3 Минут
12. Қысымды тексеріңіз.

Нәтиже 1:

Қысым тұрақты:

- ▶ Сынақ аяқталды.

Нәтиже 2:

Қысым артады.

- ▶ Екінші тексерісті қайталаңыз.

13. Домалақ шүмегін (1) және (4) жабыңыз.
14. Қосымша суыту агент құю қажет болмаса, суыту агент арматурасы қызмет көрсету қосылымынан ажыратыңыз (→ Бөлім 5.11).

5.10 Суыту агенттің рұқсат етілген жалпы мөлшері

Сыртқы блок зауытта суыту агенттің белгілі бір мөлшерімен толтырылады. Суыту агенті жеткізу желілерінің ұзындығына байланысты орнату кезінде қосымша суыту агент қосылады.

Өнім	Суыту агенттің мөлшері, зауытта толтырылған	Суыту агенттің мөлшері, қосымша толтырылған
VWL 35/8.2 және VWL 55/8.2	1,3 кг	0,0-ден 0,8 кг-ға дейін
VWL 75/8.2	1,5 кг	0,0-ден 0,7 кг-ға дейін

Суыту агенттің нақты қосымша мөлшері есептеу кестесі арқылы анықталады (→ Бөлім 5.11).

Суыту агенттің рұқсат етілген жалпы мөлшері шектеулі және ішкі блок орнатылған бөлменің ең аз көлеміне байланысты. 4.4 тарауда және А қосымшасында ішкі блокты орнату нұсқаулығын қараңыз.

5.11 Қосымша суыту агентті қосыңыз



Қауіп!

Суыту агенттің ағып кетуіне байланысты жарақат алу қаупі!

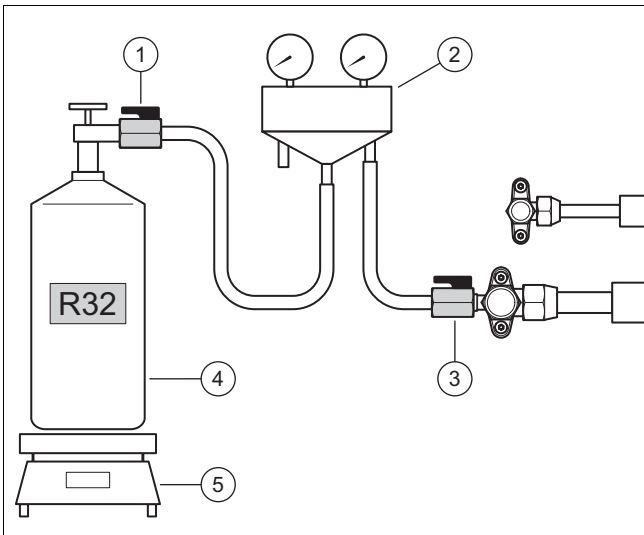
Суыту агенттің ағып кетуі қол тигізгенде жарақатқа әкелуі мүмкін.

- ▶ Қорғаныс құралдарын киіңіз.

1. Суыту агенті жеткізу желінін қарапайым ұзындығын табыңыз.
2. Қосымша суыту агенттің қажетті мөлшерін есептеңіз:

Өнім	қарапайым ұзындық	қайта толтырылатын суыту агенттің мөлшері
VWL 35/8.2 және VWL 55/8.2	< 15 м	Ешқайсысы
	15 м-ден 30 м-ге дейін	0,030 кг/м (15 м жоғары)
	30 м-ден 40 м-ге дейін	0,45 кг + 0,035 кг/м (30 м жоғары)
VWL 75/8.2	< 15 м	Ешқайсысы
	15 м-ден 40 м-ге дейін	0,028 кг/м (15 м жоғары)

3. Сыртқы блоктағы екі жапқыш вентилінін жабық екеніне көз жеткізіңіз.



4. Домалақ шүмек көмегімен (2) суыту агент арматурасын (1) суыту агентті бөтелкесіне (4) қосыңыз.
– Қолданылған суыту агентті: R32
5. Домалақ шүмегің (3) қызмет көрсету қосылымына қосыңыз.
6. Суыту агентті бөтелкесін таразыға қойыңыз (5). Егер суыту агентті бөтелкесінде су құбыры болмаса, бөтелке үстіңгі таразыға қойыңыз.
7. Домалақ шүмекті (3) әлі жабық күйде қалдырыңыз. Суыту агентті бөтелкесін және домалақ шүмегің ашыңыз (1).
8. Егер түтіктер суыту агенттермен толтырылған болса, таразыны нөлге қойыңыз.
9. Домалақ шүмегің ашыңыз (3). Сыртқы блокты суыту агентпен есептелген көлемімен толтырыңыз.
10. Шар клапандарының екеуін де жабыңыз.
11. Суыту агентті бөтелкесін жабыңыз.
12. Суыту агент арматурасы қызмет көрсету қосылымынан ажыратыңыз.

5.12 Суыту агентті босату

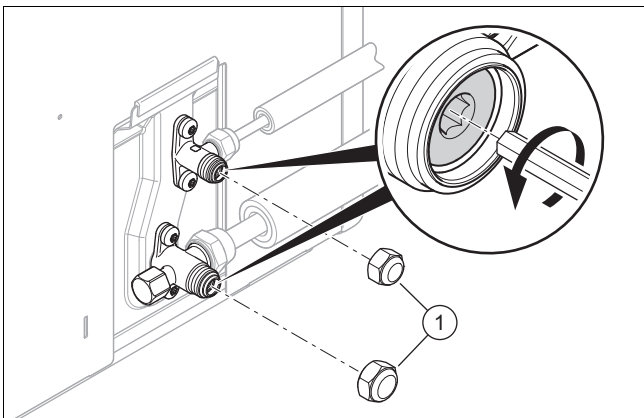


Қауіп!

Суыту агенттің ағып кетуіне байланысты жарақат алу қаупі!

Суыту агенттің ағып кетуі қол тигізгенде жарақатқа әкелуі мүмкін.

- ▶ Қорғаныс құралдарын киіңіз.



1. Екі қақпақты алыңыз (1).

2. Алты бұрышты екі бұранданы тоқтағанша бұрап алыңыз.
◁ Суыту агенті жеткізу желілері арқылы және ішкі блокқа түседі.
3. Газ ағып кету құрылғысын пайдаланып, ағып кету сынамасын орындаңыз. Барлық арматура мен вентильдерді әсіресе мұқият тексеріңіз.
4. Екі қақпақты орнына бұраңыз. Қақпақтарды мықтап жабыңыз.

5.13 Суыту агенті айналмасы бойынша жұмысты аяқтау

1. Қызмет көрсету үшін қорғаныс қақпағын қосқышқа бұраңыз.
2. Суыту агенті жеткізу желілерге жылу оқшаулауын қолданыңыз.
3. Зауытта құйылған суыту агенттің мөлшерін, қосымша құйылған суыту агенттің мөлшерін және өнімдегі жапсырмадағы суыту агенттің жалпы мөлшерін жазыңыз.
4. Жабдықтар журналында деректерді енгізіңіз.
5. Суыту агенті жеткізу желілері қосылымдары қаптаманы орнатыңыз.

6 Электр жүйесін орнату

6.1 Электр орнатпа жұмыстарын дайындау



Қауіп!

Электр желісіне дұрыс қосылмаған кезде электр тогының соғуына байланысты өмірге қауіп төндіреді!

Дұрыс орындалмаған электр сымдардың қосылуы өнімнің жұмыс қауіпсіздігіне әсер етіп жарақат пен мүліктің зақымдалуына әкелуі мүмкін.

- ▶ Егер сіз білікті маман болсаңыз және осы жұмысты орындауға білікті болсаңыз ғана электр орнапасын жүргізіңіз.

1. Энергиямен жабдықтаушы кәсіпорыны немесе желі операторының төмен вольтты желісіне қосылу үшін техникалық қосылу шарттарын ескеріңіз.
2. Зауыттық тақтаны немесе техникалық деректерді пайдаланып өнімнің номиналды шығынын анықтаңыз. Осыдан электр сымдары үшін сәйкес сым өлшемдерін анықтаңыз.
3. Қабырғаға ену арқылы ғимараттан өнімге электр сымдарын дайындаңыз.
4. Мүмкін болса, желі қосқыш кабелін және Modbus кабелін бір-бірінен бөлек төсеуге дайындалыңыз.

6.2 Желіге қосылу талаптары

Толеранттылық 1 фазалы 230 В желілік кернеу үшін +10 % және -15 % аралығында болуы керек.

6.3 Электрлік компоненттердің қойылатын талаптар

Электр желісіне қосу үшін сыртқы орнатуға жарамды икемді құбыршек желілерін пайдалану қажет. Техникалық сипаттама кем дегенде 60245 IEC 57 қысқартылған H05RN-F стандартқа сәйкес болуы керек.

Толық ажырату үшін айырғыштар асқын кернеу III санатына сай болуы керек.

Электр сақтандырғышы үшін C сипаттамасы бар баяу үрлеу сақтандырғыштарын пайдалану қажет.

Жеке қорғаныс мақсаттары үшін орнату орны талап етсе, толық ақаулық токқа сезімтал B түрі автоматты ажыратқыштарды пайдалану керек. Өшіру қысқа мерзімді және инверторларда қолдануға жарамды болуы керек (іске қосу сипаттамасы > 1 кГц).

6.4 Электр ажырату құрылғысы

Осы нұсқаулықта электрлік ажырату құрылғысы оқшаулағыш қосқыш деп те аталады. Ғимараттың есептегішіне/сақтандырғыш қорабына орнатылған сақтандырғыш немесе желілік ажыратқыш, әдетте ажыратқыш ретінде пайдаланылады.

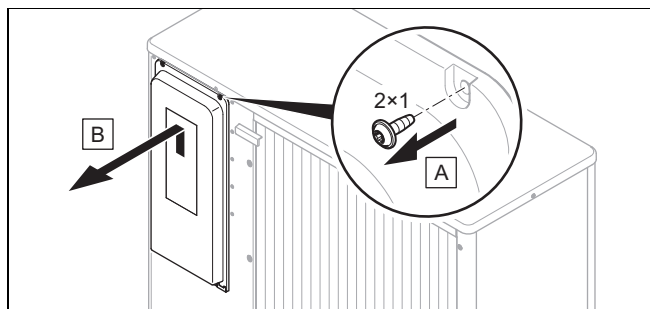
6.5 EVU функционалды құлыптау үшін құрамдастарды орнату

EVU құлыптау функциясы жылу сорғының жылу өндірісін коммуналдық компания уақытша өшіреді.

Өшіру сигналы ішкі блоктың S21 қосқышына жіберіледі.

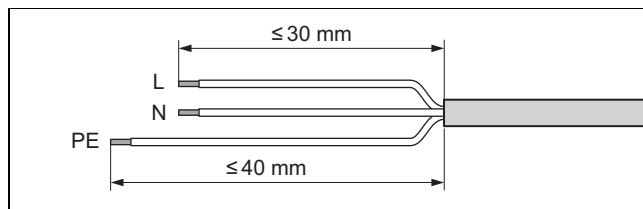
- ▶ EVU құлыптау мүмкіндігі қарастырылған болса, ғимараттың есептегіш/сақтандырғыш қорабына қосымша құрамдастарды орнатыңыз және сымды қосыңыз.
- ▶ Ол үшін ішкі блокты орнату нұсқаулығының қосымшасында берілген қосылым ток схемасын орындаңыз.

6.6 Электр қосылымының қаптамасын алу



1. Қаптаманың суыту агенті айналмасында ағып кету жағдайында тиімді болуы керек қауіпсіздік тығыздағышы бар екенін ескеріңіз.
2. Периметрдің айналасындағы тығыздағышты зақымдамай, суретте көрсетілгендей қақпақты алыңыз.

6.7 Электр қуатына қосылу, 1~/230V

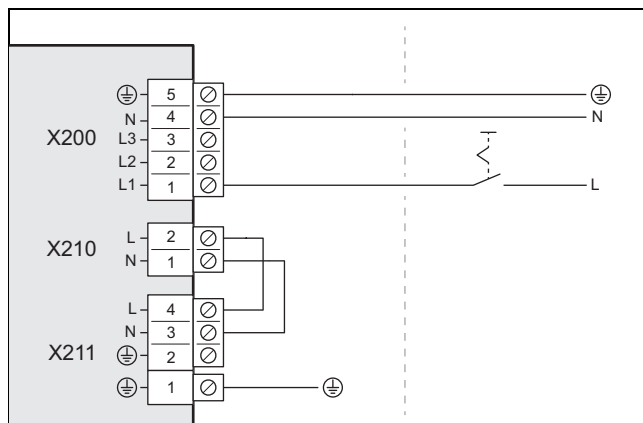


1. Корпусты электр желісінен алыңыз. Дегенмен кей жылыдан оқшаулау зақым келтіріп сым тарамын алмаңыз.
2. Бос сымдар арқылы қысқа тұйықталулардың алдын алу үшін оқшауланған сым тарамы ұштарына жалғастырғыш орнатыңыз.
3. Қосылым түрін анықтаңыз:

Жағдай	Қосылым түрі
EVU құлыптауы қамтамасыз етілмеген	Қарапайым электр қуат көзі
EVU құлыптауы қамтамасыз етілген, Ішкі блоктың S21 қосқышы арқылы ажырату	
EVU құлыптауы қамтамасыз етілген, ажырату қосқышы арқылы ажырату	Қосарланған қуат көзі

6.7.1 Қарапайым электр қуат көзі

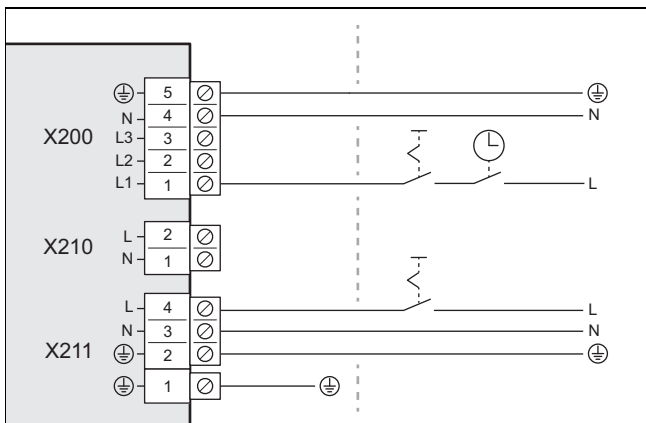
1. Өнімнің орнату орны талап етсе, токты шектейтін қауіпсіздік қосқышын орнатыңыз.



2. Ғимаратта өнім үшін ажыратқышты орнатыңыз.
3. 3-істікшелі электр желісін пайдаланыңыз.
4. Желі қосқыш кабелін ғимараттан қабырға тесігі арқылы өнімге бағыттаңыз.
5. Қуат желісін X200 қосқышына қосыңыз.
6. Желі қосқыш кабелінің кернеуді түсіретін қысқышты пайдаланып бекітіңіз.

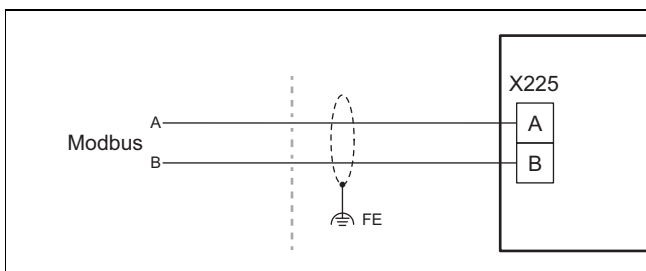
6.7.2 Қосарланған қуат көзі

1. Өнімнің орнату орны талап етсе, токты шектейтін екі қауіпсіздік қосқышын орнатыңыз.

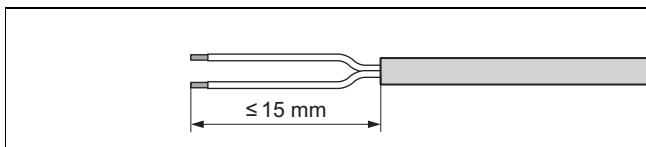


2. Ғимаратта өнім үшін екі ажыратқышты орнатыңыз.
3. Екі 3 істікшелі электр желісін пайдаланыңыз.
4. Желі қосқыш кабельдерін ғимараттан қабырға тесігі арқылы өнімге бағыттаңыз.
5. Қуат желісін (жылу сорғысының электр есептегішінен) X200 қосқышына қосыңыз. Бұл қуат көзін энергиямен жабдықтаушы кәсіпорыны уақытша ажыратуы мүмкін.
6. X210 қосқышындағы 2 істікшелі көпірді алып тастаңыз.
7. Электр желісін (тұрмыстық электр есептегіштен) X211 қосқышына қосыңыз. Бұл қуат көзі үнемі бар.
8. Электр қосылым сымдарын кернеуді түсіретін қысқыштарды пайдаланып бекітіңіз.

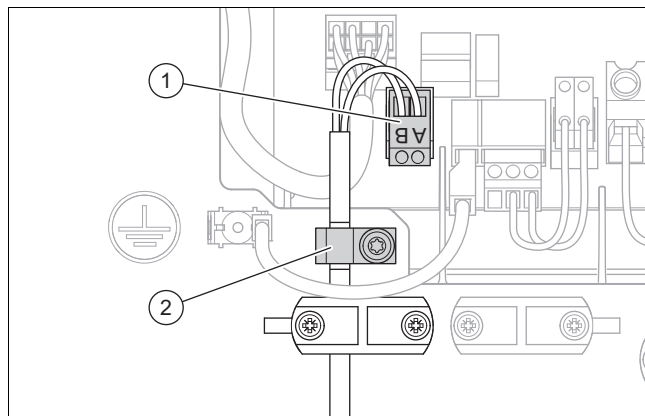
6.8 Modbus кабелін қосу



1. Modbus кабелінің ішкі блоктағы А және В ұяшықтарын сыртқы блоктағы А және В сымдарына жалғайтынына көз жеткізіңіз. Ол үшін А және В сигналдары үшін әртүрлі сым түстері бар Modbus кабелін пайдаланыңыз.
2. Керек-жарақтағы Modbus кабелін немесе балама ретінде өзек қимасы кемінде 0,34 мм² болатын екі сымды экрандалған желіні пайдаланыңыз.
3. Modbus кабелінің максималды ұзындығы 50 м-ден аспауы керек екенін ескеріңіз.
4. Modbus кабелін ғимараттан қабырға тесігі арқылы өнімге бағыттаңыз.



5. Modbus кабелін ажыратыңыз. Дегенмен кей жылыдан оқшаулау зақым келтіріп сым тарамын алмаңыз.
6. Бос сымдар арқылы қысқа тұйықталулардың алдын алу үшін оқшауланған сым тарамы ұштарына жалғастырғыш орнатыңыз.



7. Modbus кабелін бұрандалы терминалға қосыңыз (1). Бұл ретте сымдардың түстері А және В қосқыштарына сәйкес келетінін тексеріңіз.
8. Бұрандалы қысқышты қосқышқа қосыңыз X225.
9. Сақина тәріздес Modbus кабель қорғағышын кернеуді түсіретін құрылғының үстіне орнатыңыз.
10. Жерге арналған терминалды қайта орнатыңыз (2). Сонымен бірге, қолшатыр торын корпус панеліне электр өткізгіштікпен қосыңыз.
11. Modbus кабелін кернеуді азайтатын құрал арқылы бекітіңіз.

6.9 Керек-жарақтарды қосу

- ▶ Ілмектегі байланыстар схемасын ескеріңіз.

6.10 Қақпақты электр қосылымдарына орнатыңыз

1. Қаптаманың суыту агенті айналмасында ағып кету жағдайында тиімді болуы керек қауіпсіздік тығыздағышы бар екенін ескеріңіз.
2. Қақпақты ысырмаға түсіру арқылы төменгі жиегіне бекітіңіз.
3. Қақпақты екі бұрандамен үстіңгі жиекке бекітіңіз.

7 Іске қосу

7.1 Қосар алдында тексеріңіз

- ▶ Суыту агенті жеткізу желілері қосқыштарының дұрыс орындалғанын тексеріңіз.
- ▶ Электр қосқыштарының дұрыс орындалғанын тексеріңіз.
- ▶ Қосылым түріне байланысты бір немесе екі ажыратқыштың орнатылғанын тексеріңіз.
- ▶ Егер бұл орнату орны үшін қажет болса және қосылым түріне байланысты болса, дифференциалды қорғаныс тізбегіне бір немесе екі қосқыштың орнатылғанын тексеріңіз.
- ▶ Пайдалану нұсқаулықты қараңыз.
- ▶ Орнату сәтінен бастап құрылғыны қосқанға дейін кем дегенде 30 минут өткеніне көз жеткізіңіз.
- ▶ Электр қосылымдарының қаптамасы орнатылғанына көз жеткізіңіз.

7.2 Өнімді қосу

1. Ғимаратта өнімге қосылған ажыратқыштарды қосыңыз.
2. Газ ағып кету құрылғысын пайдаланып, қосымша ағып кету сыналасын орындаңыз. Барлық арматура мен вентильдерді әсіресе мұқият тексеріңіз.

8 Пайдаланушыға өткізу

8.1 Пайдаланушыларды оқыту

- ▶ Пайдаланушыға оның жұмысын түсіндіріңіз.
- ▶ Қауіпсіздік нұсқауларына пайдаланушының ерекше назарын аударыңыз.
- ▶ Пайдаланушыға R32 суыту агентімен байланысты ерекше қауіптер мен мінез-құлық ережелері туралы хабарлаңыз.
- ▶ Пайдаланушыға тұрақты қызмет көрсету қажеттілігі туралы хабарлаңыз.

9 Ақаулықты жою

9.1 Қателік туралы хабарламалар

Қателік болған жағдайда ішкі блок реттегішінің дисплейінде қателік коды көрсетіледі.

- ▶ Қателік туралы хабарламалар кестесін (→ ішкі блокты орнату нұсқаулығы, қосымша) пайдаланыңыз.

9.2 Басқа ақаулықтар

- ▶ Ақаулықтар жою кестесін (→ ішкі блокты орнату нұсқаулығы, қосымша) пайдаланыңыз.

10 Тексеру және техникалық қызмет көрсету

10.1 Тексеруге және қызмет көрсетуге дайындық

- ▶ Егер сіз құзыретті болсаңыз және R32 суыту агенттің ерекше қасиеттері мен қауіптері туралы біліміңіз болса ғана жұмыс жасаңыз.



Қауіп!

Суыту агенті айналмасында ағып кету жағдайында өрт немесе жарылыс салдарынан өмірге қауіп төндіреді!

Өнімде жанғыш R32 суыту агенті бар. Ағып кету жағдайында ағып жатқан суыту агент ауамен араласқан кезде жанғыш атмосфера құра алады. Жану пен жарылыс қауіпі бар. Өрттен карбонилфторид, көміртегі тотығы немесе фторлы сутегі сияқты улы немесе уыттық заттар пайда болуы мүмкін.

- ▶ Егер сіз ашық өніммен жұмыс жасасаңыз, жұмысты бастамас бұрын, орт көзі жоқ газдың ағып кету құрылғысы ағып кетпеуін тексеріңіз.

- ▶ Егер сіз ағып кетуді тапсаңыз, өнімнің корпусын жабыңыз, пайдаланушыға хабарлаңыз және сервистік қызметіне хабарласыңыз.
- ▶ Барлық өрт көздерін өнімнен алыс ұстаңыз. Өрт көздері, мысалы, ашық жалын, температурасы 550 °C-тан жоғары ыстық беттер, электр құрылғылары немесе тұтану көздері жоқ құралдар немесе статикалық разрядтар болуы мүмкін.
- ▶ Өнімнің айналасында дұрыс желдетуді қамтамасыз етіңіз.
- ▶ Бөгде адамдардың өнімге енуіне жол бермеу үшін шектеуді қолданыңыз.

- ▶ Тексеру және қызмет көрсету немесе қосалқы бөлшектерін орнатпас бұрын негізгі қауіпсіздік ережелерін сақтаңыз.
- ▶ Биіктікте жұмыс істегенде қауіпсіздік ережелерін сақтаңыз (→ Бөлім 4.9).
- ▶ Ғимаратта болған кезде өнімге қосылған ажыратқышты өшіріңіз.
- ▶ Өнімді электр қуатынан ажыратыңыз, бірақ өнімнің жерге қосылғанына әлі де кепілдік берілгеніне көз жеткізіңіз.
- ▶ Өніммен жұмыс істегенде, барлық электр компоненттерін су шашырауынан қорғаңыз.

10.2 Жұмыс кестесі мен аралықтарын сақтау

- ▶ Көрсетілген аралықтарды сақтаңыз. Барлық көрсетілген жұмыстарды орындаңыз (→ Е қосымшасы).

10.3 Қосалқы бөлшектерді сатып алу

Құрылғының бастапқы компоненттері CE сынағы арқылы сертификатталған. Қол жетімді Vaillant түпнұсқа қосалқы бөлшектер туралы ақпарат алу үшін артқы жағында көрсетілген байланыс мекенжайына хабарласыңыз.

- ▶ Егер сізге техникалық қызмет көрсету немесе жөндеу үшін қосалқы бөлшектер қажет болса, тек Vaillant түпнұсқа қосалқы бөлшектерді пайдаланыңыз.

10.4 Қызмет көрсету жұмыстарын орындау

10.4.1 Өнімді тазалау

- ▶ Барлық қаптама бөліктері және қаптамалар орнатылғаннан кейін ғана өнімді тазалаңыз.
- ▶ Өнімді қысымды жуғышпен немесе бағытталған су ағынымен тазаламаңыз.
- ▶ Өнімді ысқышпен және жылы сумен және жуғыш затпен тазалаңыз.
- ▶ Абразивті тазартқыштарды қолданбаңыз. Еріткіштерді қолданбаңыз. Құрамында хлор немесе аммиак бар жуғыш заттарды қолданбаңыз.

10.4.2 Қаптама бөліктерін шешу

1. Қаптама бөліктерін бөлшектемес бұрын, газ ағу құрылғысын пайдаланып, суыту агенттің ағып кетпегенін тексеріңіз.
2. Келесі қызмет көрсету жұмыстарына қажет болса, қаптама бөліктерін шешіңіз (→ Бөлім 4.14.1).

10.4.3 Булағышты тазалау

1. Булағыштың пластинкаларын арасындағы саңылауды жұмсақ қылшықпен тазалаңыз. Бұл кезде пластинкалар бүгуден аулақ болыңыз.
2. Кір мен тұнбаны алып тастаңыз.
3. Қажет болса, қисық пластинкаларды пластинкалы тарағымен тегістеңіз.

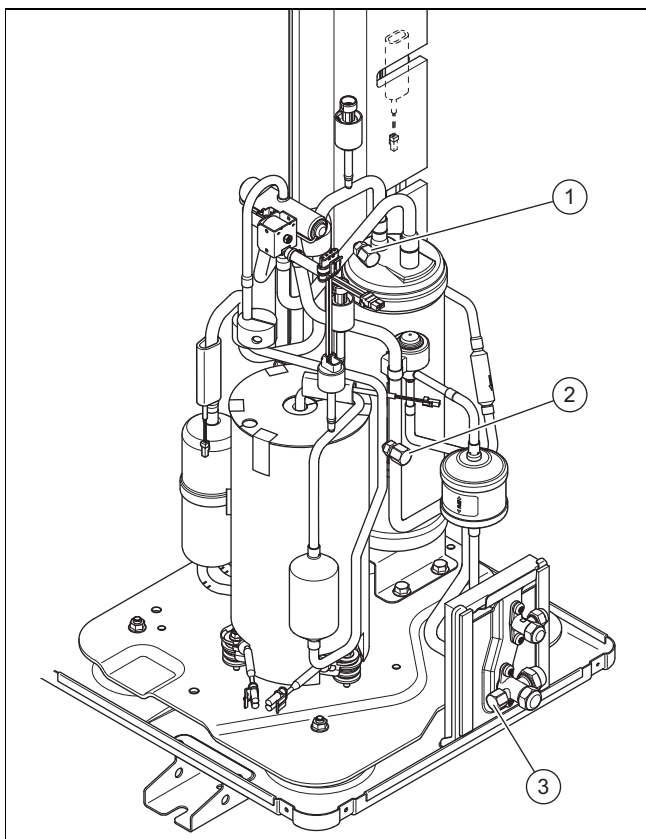
10.4.4 Вентиляторды тексеру

1. Вентиляторды қолыңызбен бұраңыз.
2. Вентиляторды бос жүруін тексеріңіз.

10.4.5 Конденсат шығысын тазалау

1. Конденсат табандықта немесе конденсат ағызу құбырында жиналған кірді кетіріңіз.
2. Судың еркін құйылысын бақылаңыз. Мұны істеу үшін конденсат табандығына шамамен 1 литр су құйыңыз.

10.4.6 Суыту агенті айналмасын тексеру



1. Компоненттер мен құбырларда ластану мен тот басу жоқ екенін тексеріңіз.
2. Қызмет көрсету қосылымдарының (1) және (2) (3) қорғаныс қақпақтарының тығыздығын тексеріңіз.
3. Суыту агенті жеткізу желілердің жылу оқшаулауының зақымдалғанын тексеріңіз.

4. Суыту агенті жеткізу желілердің иілуі салынғанын тексеріңіз.

10.4.7 Суыту агенті айналмасының ағып кетуін тексеру

1. Суыту агенті айналмасы компоненттері мен суыту агенті жеткізу желілерінің зақымдалуын, коррозиясын және майдың ағуын тексеріңіз.
2. Газ ағып кету құрылғысын пайдаланып суыту агенті айналмасы ағып кетуін тексеріңіз. Сонымен қатар, барлық компоненттер мен құбырларды бақылаңыз.
3. Ағып кетуді тексеру нәтижесін жабдық журналында құжаттаңыз.

10.4.8 Электр қосқыштарын тексеру

1. Қосу жәшігінде электр сымдардың айырдардың немесе қысқыштардың тығыз орналасуын тексеріңіз.
2. Қосу жәшігінде жерге қосылымын тексеріңіз.
3. Желі қосқыш кабелінің зақымдалғанын тексеріңіз. Алмастыру қажет болса, қауіпті жағдайларды болдырмау үшін алмастыру Vaillant немесе сервистік қызмет көрсету немесе соған ұқсас білікті адам орындағанына көз жеткізіңіз.
4. Құрылғыда электр сымдардың айырдардың немесе қысқыштардың тығыз орналасуын тексеріңіз.
5. Құрылғының ішінде электр сымдарында зақым бар-жоғын тексеріңіз.
6. Егер қауіпсіздікке әсер ететін қателік болса, қателік жойылғанша электр қуатты қайта қоспаңыз.
7. Егер бұл қателікті дереу жою мүмкін болмаса, бірақ жабдықты пайдалану қажет болса, дұрыс уақытша шешім жасаңыз. Бұл туралы пайдаланушыға хабарлаңыз.

10.4.9 Амортизациялық аяқтардың тозуын тексеру

1. Амортизаторлық аяқтардың тым қысылғанын тексеріңіз.
2. Амортизациялық аяқтарда байқалатын жарықтар бар-жоғын тексеріңіз.
3. Амортизациялық аяқтардың бұрдалы біріктірмеде айтарлықтай коррозия бар-жоғын тексеріңіз.
4. Қажет болса, жаңа амортизаторларды сатып алып, орнатыңыз.

10.5 Тексеруді және қызмет көрсетуді аяқтау

- ▶ Қаптама бөлігін орнатыңыз.
- ▶ Ғимаратта болған кезде өнімге қосылған ажыратқышты қосыңыз.
- ▶ Өнімді іске қосыңыз.
- ▶ Пайдалану тестілеуді және қауіпсіздікті тексеруді орындаңыз.

11 Жөндеу және қызмет

11.1 Жөндеу және қызметтік жұмыстарға дайындық

- ▶ Жөндеу және қызметтік жұмыстарын орындамас бұрын негізгі қауіпсіздік ережелерін сақтаңыз.
- ▶ Биіктікте жұмыс істегенде қауіпсіздік ережелерін сақтаңыз (→ Бөлім 4.9).
- ▶ Егер сізде тоңазытқыш жабдықтары туралы арнайы біліміңіз болса және R32 суыту агентімен жақсы жұмыс жасасаңыз ғана суыту агенті айналмасымен жұмыс жасаңыз.
- ▶ Суыту агенті айналмасы жұмыстарды орындау кезінде жұмыс істейтіндердің немесе жақын аймақта жүргендердің барлығына орындалатын жұмыс түрі туралы хабарлаңыз.
- ▶ Егер сізде электрлік біліміңіз болса ғана электр компоненттерімен жұмыс жасаңыз.
- ▶ Назар аударыңыз, тығыздалған электрлік бөлшектерді жөндеуге болмайды.



Қауіп!

Суыту агенті айналмасында ағып кету жағдайында өрт немесе жарылыс салдарынан өмірге қауіп төндіреді!

Өнімде жанғыш R32 суыту агенті бар. Ағып кету жағдайында ағып жатқан суыту агент ауамен араласқан кезде жанғыш атмосфера құра алады. Жану пен жарылыс қауіпі бар. Өрттен карбонилфторид, көміртегі тотығы немесе фторлы сутегі сияқты улы немесе уыттық заттар пайда болуы мүмкін.

- ▶ Егер сіз ашық өніммен жұмыс жасасаңыз, жұмысты бастамас бұрын, орт көзі жоқ газдың ағып кету құрылғысы ағып кетпеуін тексеріңіз.
- ▶ Егер сіз ағып кетуді тапсаңыз, өнімнің корпусын жабыңыз, пайдаланушыға хабарлаңыз және сервистік қызметіне хабарласыңыз.
- ▶ Барлық өрт көздерін өнімнен алыс ұстаңыз. Өрт көздері, мысалы, ашық жалын, температурасы 550 °C-тан жоғары ыстық беттер, электр құрылғылары немесе тұтану көздері жоқ құралдар немесе статикалық разрядтар болуы мүмкін.
- ▶ Өнімнің айналасында дұрыс желдетуді қамтамасыз етіңіз.
- ▶ Бөгде адамдардың өнімге енуіне жол бермеу үшін шектеуді қолданыңыз.

- ▶ Гимаратта болған кезде өнімге қосылған ажыратқышты өшіріңіз.
- ▶ Өнімді электр қуатынан ажыратыңыз, бірақ өнімнің жерге қосылғанына әлі де кепілдік берілгеніне көз жеткізіңіз.
- ▶ Жеке қорғаныс құралдарын алып жүріңіз және өзіңізбен бірге өрт сөндіргішті алып жүріңіз.

- ▶ R32 суыту агентімен пайдалануға мақұлданған қауіпсіз құралдар мен аспаптарды ғана пайдаланыңыз.
- ▶ Жерге жақын газ құрылғысы арқылы жұмыс аймағындағы атмосфераны бақылаңыз.
- ▶ Ықтимал өрт көздерін, мысалы, ұшқын шығармайтын аспаптарды алып тастаңыз.
- ▶ Статикалық разрядтан қорғау шараларын қолданыңыз.
- ▶ Қаптама бөлігін шешіңіз.

11.2 Суыту агенті айналмасы компонентін алмастыру

- ▶ Жұмыстың келесі тарауларда сипатталғандай белгіленген процедураға сәйкес орындалғанына көз жеткізіңіз.

11.2.1 Өнімнен суыту агенті алып тастау



Қауіп!

Суыту агентті алып тастағанда өрт немесе жарылыс салдарынан өмірге қауіп төндіреді!

Өнімде жанғыш R32 суыту агенті бар. Суыту агент ауамен араласқан кезде жанғыш атмосфера құра алады. Жану пен жарылыс қауіпі бар. Өрттен карбонилфторид, көміртегі тотығы немесе фторлы сутегі сияқты улы немесе уыттық заттар пайда болуы мүмкін.

- ▶ Егер сіз R32 суыту агентпен жақсы жұмыс жасасаңыз ғана жұмыс жасаңыз.
- ▶ Жеке қорғаныс құралдарын алып жүріңіз және өзіңізбен бірге өрт сөндіргішті алып жүріңіз.
- ▶ R32 суыту агентпен жұмыс істеу үшін мақұлданған және өте жақсы күйде құралдар мен аспаптарды ғана пайдаланыңыз.
- ▶ Ауаның суыту агенті айналмасына, суыту агентті тасымалдайтын құралдарға немесе аспапқа немесе суыту агенті баллонға түспеуін қадағалаңыз.
- ▶ Суыту агенті айналмасының толық босатылуын қамтамасыз ету үшін кеңейту вентилин ашық екеніне көз жеткізіңіз.
- ▶ Суыту агенті компрессор арқылы сыртқы блокқа айдауға болмайды немесе pump-down процедурасын орындамаңыз.



Абай болыңыз!

Суыту агенті алып тастау кезінде материалдық зақымдану қауіпі!

Суыту агенті алып тастағанда, мұздату нәтижесінде материалдық зақым келуі мүмкін.

- ▶ Суыту агенті өнімнен шығармас бұрын, ішкі блоктың сұйылтқыштан (жылу алмастырғышынан) жылыту суын алыңыз.

1. Суыту агенті кетіруге қажетті құралдар мен жабдықты сатып алыңыз:
 - Шығару станциясы
 - Вакуумдық сорғы
 - Суыту агенті қайта өңдеуге арналған бөтелке
 - Өлшеу көпірі
2. R32 суыту агентімен пайдалануға мақұлданған құралдар мен аспаптарды ғана пайдаланыңыз.
3. R32 хладагентіне рұқсат етілген, таңбаланған және қысымды түсіретін клапанмен және өшіру клапанымен жабдықталған қайта өңделген бөтелкелерді ғана пайдаланыңыз.
4. Мүмкіндігінше қысқа, мүмкіндігінше тығыз және мінсіз жұмыс тәртібінде тек шлангтарды, муфталарды және клапандарды пайдаланыңыз. Газ ағып кету құрылғы көмегімен ағып кетуді тексеріңіз.
5. Жанатын ауасы жеткілікті екеніне көз жеткізіңіз.
6. Вакуумдық сорғы розеткасының кез келген ықтимал тұтану көздеріне жақын емес екеніне көз жеткізіңіз.
7. Қайта өңделген бөтелкені эвакуациялаңыз. Бұл әрекетті орындау кезінде қайта өңдеу бөтелкесінің дұрыс күйде екеніне көз жеткізіңіз.
8. Суыту агентті вакуумдау. Қайта өңдеу бөтелкесінің максималды толтыру мөлшерін қадағалаңыз және калибрлеу шкаласын пайдаланып толтыру мөлшерін бақылаңыз. Дегенмен, ешбір жағдайда қайта өңделген бөтелкедегі рұқсат етілген жұмыс қысымын асырмаңыз.
9. Ауаның суыту агенті айналмасына, суыту агентті тасымалдайтын құралдарға немесе аспапқа немесе қайта өңдеуге арналған бөтелкеге құйылады.
10. Өлшеу көпірін өшіру клапанының қызмет көрсету портына қосыңыз.
11. Суыту агенті айналмасынын толық босатылуын қамтамасыз ету үшін кеңейту вентилінін ашыңыз.
12. Егер суыту агенті айналмасы толығымен төгілсе, қайта өңдеуге арналған бөтелке мен жабдықты құрылғыдан дереу алып тастаңыз.
13. Барлық жапқыш вентилін жабыңыз.

11.2.2 Суыту агенті айналмасы компонентін кеңейту

- ▶ Суыту агенті айналмасын оттегісіз азотпен шайыңыз. Оның орнына ешқашан сығылған ауаны немесе оттегін қолданбаңыз.
- ▶ Суыту агенті айналмасын сорып алыңыз.
- ▶ Суыту агенті айналмасында ешқандай суыту агенті қалмайынша, азотты шаюды және вакуумдауды қайталаңыз.
- ▶ Егер компрессорды алып тастау қажет болса, компрессор майында жанғыш суыту агент қалмауы керек. Сондықтан, жеткілікті вакуум болса, жеткілікті уақытқа эвакуациялаңыз.
- ▶ Атмосфералық қысымды орнатыңыз.
- ▶ Суыту агенті айналмасын ашу үшін құбыр кескішті пайдаланыңыз. Ешбір дәнекерлеу жабдығын немесе ұшқын шығаратын немесе кесетін аспаптарды пайдаланбаңыз.

- ▶ Компонентті шешіңіз.
- ▶ Егер компрессорлық май ағып кетсе, оны қауіпсіз түрде жасау керек.
- ▶ Алынған компоненттер ұзақ уақыт бойы суыту агенті шығаруды жалғастыра беретінін есте сақтаңыз. Сондықтан бұл компоненттерді жақсы желдетілетін жерлерде сақтаңыз және тасымалдаңыз.

11.2.3 Суыту агенті айналмасы компонентін орнату

- ▶ Тек түпнұсқалық Vaillant қосалқы бөлшектерін пайдаланыңыз.
- ▶ Компонентті дұрыс орнатыңыз. Ол үшін тек дәнекерлеу әдістерін қолданыңыз.
- ▶ Сүзгі кептіргішті ауыстырыңыз.
- ▶ Суыту агенті айналмасында қысымды азотпен тексеріңіз.

11.2.4 Өнімді суыту агентімен толтырыңыз



Қауіп!

Суыту агентті толтыру кезінде өрт немесе жарылыс салдарынан өмірге қауіп төндіреді!

Өнімде жанғыш R32 суыту агенті бар. Суыту агент ауамен араласқан кезде жанғыш атмосфера құра алады. Жану пен жарылыс қаупі бар. Өрттен карбонилфторид, көміртегі тотығы немесе фторлы сутегі сияқты улы немесе уыттық заттар пайда болуы мүмкін.

- ▶ Егер сіз R32 суыту агентпен жақсы жұмыс жасасаңыз ғана жұмыс жасаңыз.
- ▶ Жеке қорғаныс құралдарын алып жүріңіз және өзіңізбен бірге өрт сөндіргішті алып жүріңіз.
- ▶ R32 суыту агентпен жұмыс істеу үшін мақұлданған және өте жақсы күйде құралдар мен аспаптарды ғана пайдаланыңыз.
- ▶ Ауаның суыту агенті айналмасына, суыту агентті тасымалдайтын құралдарға немесе аспапқа немесе суыту агенті баллонға түспеуін қадағалаңыз.



Абай болыңыз!

Дұрыс емес немесе ластанған суыту агенті пайдалану кезінде материалдық зақымдану қаупі!

Дұрыс емес немесе ластанған суыту агентпен толтырылған кезде өнім зақымдалуы мүмкін.

- ▶ Тек пайдаланылмаған R32 суыту агентін, ол осылай тізімделген және тазалығы кемінде 99,5 % пайдаланыңыз.

1. Өнімнің жерге тұйықталғандығына көз жеткізіңіз.
2. Суыту агенті толтыруға қажетті құралдар мен жабдықты сатып алыңыз:
 - Вакуумдық сорғы
 - Суыту агенті бөтелкесі
 - Таразы
3. R32 суыту агентімен пайдалануға мақұлданған құралдар мен аспаптарды ғана пайдаланыңыз. Тек дұрыс белгіленген суыту агенті бөтелкелерді пайдаланыңыз.
4. Тек тығыздалған түтіктерді, муфталарды және клапанларды мінсіз жұмыс күйінде пайдаланыңыз. Газ ағып кету құрылғы көмегімен ағып кетуді тексеріңіз.
5. Құрамындағы суыту агенті мөлшерін азайту үшін мүмкіндігінше қысқа шлангтарды ғана пайдаланыңыз.
6. Суыту агенті айналмасын азотпен шайыңыз.
7. Суыту агенті айналмасын сорып алыңыз.
8. Суыту агенті айналмасын R32 суыту агентпен толтырыңыз. Қажетті толтыру мөлшері өнім зауыттық тақтайшасында көрсетілген. Суыту агенті айналмасын шамадан тыс толтырмау үшін әсіресе сақ болыңыз.
9. Газ ағып кету құрылғысын пайдаланып суыту агенті айналмасы ағып кетуін тексеріңіз. Сонымен қатар, барлық компоненттер мен құбырларды бақылаңыз.

11.3 Электрлік бөлікті ауыстыру

1. Барлық электр компоненттерін су шашырауынан қорғаңыз.
2. 1000 В дейінгі кернеулерде қауіпсіз жұмыс істеуге рұқсат етілген оқшауланған құралдарды ғана пайдаланыңыз.
3. Тек түпнұсқалық Vaillant қосалқы бөлшектерін пайдаланыңыз.
4. Ақаулы электрлік бөлікті кәсіби түрде ауыстырыңыз.
5. EN 50678 стандартына сәйкес электрлік сынақтарды орындаңыз.

11.4 Жөндеу және қызметтік жұмыстарын аяқтау

- ▶ Қаптама бөлігін орнатыңыз.
- ▶ Ғимаратта болған кезде өнімге қосылған ажыратқышты қосыңыз.
- ▶ Өнімді іске қосыңыз. Қысқа уақытқа жылыту режимін қосыңыз.
- ▶ Газ ағып кету құрылғысын пайдаланып өнімнің ағып кетуін тексеріңіз.

12 Істен шығару

12.1 Өнімді уақытша пайдаланудан шығару

1. Ғимаратта болған кезде өнімге қосылған ажыратқышты өшіріңіз.
2. Өнімді электр қуатынан ажыратыңыз, бірақ өнімнің жерге қосылғанына әлі де кепілдік берілгеніне көз жеткізіңіз.

12.2 Өнімді түпкілікті пайдаланудан шығару



Абай болыңыз!

Мұздану салдарынан материалдық зақымдану қаупі!

Суыту агенттің сорылуы ішкі блоктың пластиналы жылу ауыстырғыштың қатты салқындауына әкеледі, бұл пластиналы жылу ауыстырғыштың жылыту суынан мұздануына әкелуі мүмкін.

- ▶ Зақым болдырмау үшін ішкі блоктан жылыту суын босатыңыз.

1. Ғимаратта болған кезде өнімге қосылған ажыратқышты өшіріңіз.
2. Өнімді электр қуатынан ажыратыңыз, бірақ өнімнің жерге қосылғанына әлі де кепілдік берілгеніне көз жеткізіңіз.
3. Ішкі блоктан жылыту суын босатыңыз.
4. Қаптама бөлігін шешіңіз.
5. Өнімнен суыту агенті алып тастаңыз. (→ Бөлім 11.2.1)
6. Суыту агенті айналмасын азотпен толтырыңыз.
7. Суыту агенті айналмасынан толығымен босатудан кейін де, суыту агенті газдардың ағуы нәтижесінде компрессорлық майдан ағып кете беретінін ескеріңіз.
8. Қаптама бөлігін орнатыңыз.
9. Өнімді сыртынан анық көрінетін жапсырмамен белгілеңіз.
10. Жапсырмада өнімнің пайдаланудан шығарылғанын және суыту агенттің жойылғанын көрсетіңіз. Күні көрсетілген жапсырмаға қол қойыңыз.
11. Алынған суыту агентті жарлықтарға сәйкес кәдеге жаратаңыз. Суыту агентті қайта қолданар алдында тазалау және тексеру қажет екенін ескеріңіз.
12. Өнімді және оның компоненттерін жарлықтарға сәйкес қайта өңдеңіз немесе кәдеге жаратаңыз.

13 Қайта өңдеу және кәдеге жарату

13.1 Ораманы кәдеге жарату

- ▶ Ораманы тиісті ретте қайта өңдеңіз.
- ▶ Сәйкес жарлықтарды орындаңыз.

13.2 Суыту агенті қайта өңдеу немесе кәдеге жарату



Қауіп!

Суыту агентті тасымалдау кезінде өрт немесе жарылыс салдарынан өмірге қауіп төндіреді!

Егер R32 суыту агентті тасымалдау кезінде шығарылса, ауамен араласқан кезде жанғыш атмосфера пайда болуы мүмкін. Жану пен жарылыс қаупі бар. Өрттен карбонилфторид, көміртегі тотығы немесе фторлы сутегі сияқты улы немесе уыттық заттар пайда болуы мүмкін.

- ▶ Суыту агенттің дұрыс тасымалдануын қамтамасыз етіңіз.



Ескерту!

Қоршаған ортаға зиян келтіру қаупі!

Өнімде R32 суыту агенті бар. Суыту агенті атмосфераға енбеуі керек. R32 бұл FЖӨ 675 (FЖӨ = ғаламдық жылыну әлеуеті) бар Киото хаттамасымен қамтылған фторлы парниктік газ.

- ▶ Өнімдегі суыту агенті жарлықтарға сәйкес кейіннен қайта өңдеу немесе кәдеге жарату үшін қолайлы контейнерлерге толығымен төгіп тастаңыз.
- ▶ Мұны істеу кезінде контейнерде бірнеше түрлі суыту агенттер жоқ екеніне көз жеткізіңіз.

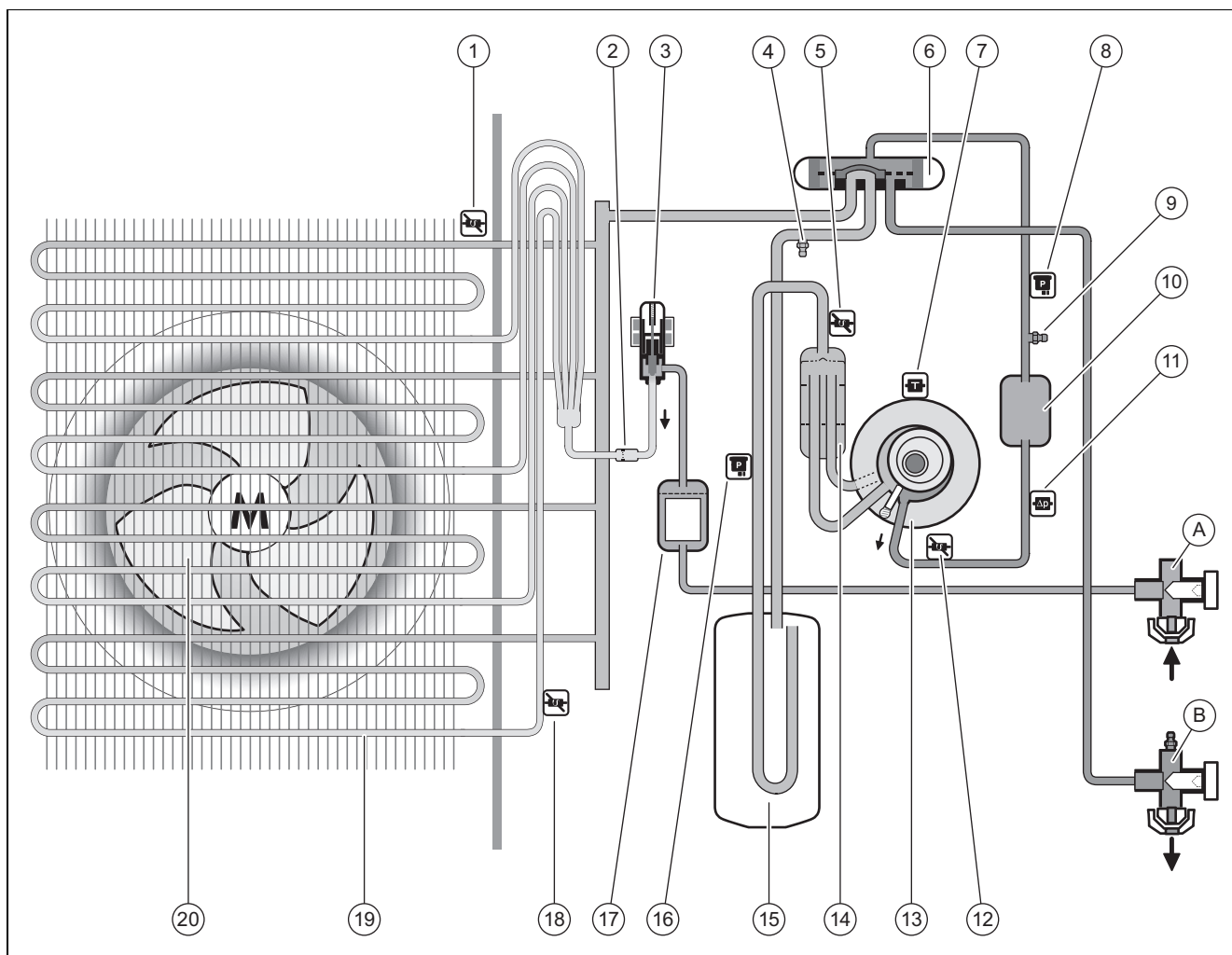
- ▶ Суыту агенті қайта өңдеуді немесе кәдеге жаратуды білікті маман жүзеге асыратынына көз жеткізіңіз.

14 Сервистік қызмет

14.1 Сервистік қызмет

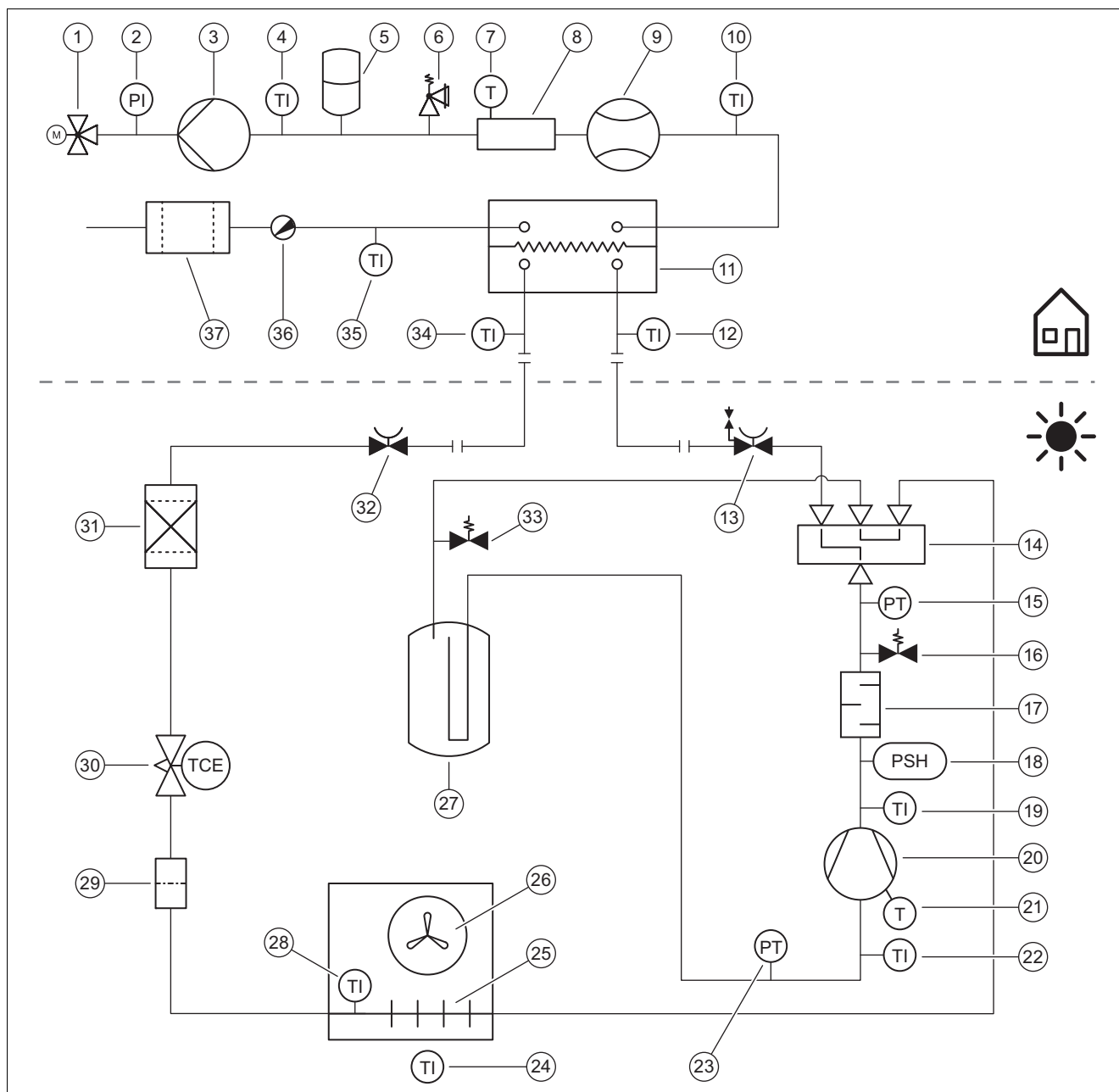
Біздің сервистік қызмет көрсету байланыс ақпаратын Country specifics-дан табуға болады.

A Функция схемасы



1	Ауа тартқышта температура сенсоры	A	Сұйықтық беру желісіне арналған жапқыш вентиль
2	Сүзгі	B	Ыстық газ құбырына арналған жапқыш вентиль, қызмет көрсетуге арналған қосылымы бар
3	Электрондық кеңейту вентилі	12	Компрессордың артындағы температура сенсоры
4	Төмен қысым аймағында қызмет көрсетуге арналған қосылым	13	Компрессор
5	Компрессордың алдындағы температура сенсоры	14	Суыту агенттің бөлгіш
6	4 күйдік ауыстыру клапаны	15	Суыту агенттің ресивері
7	Компрессордағы температура релесі	16	Төмен қысым аймағындағы қысым сенсоры
8	Жоғары қысым аймағындағы қысым сенсоры	17	Сүзгі кептіргіш
9	Жоғары қысымды аймағында қызмет көрсетуге арналған қосылымы	18	Булағыштағы температура сенсоры
10	Дыбыс өшіргіш	19	Булағыш
11	Жоғары қысым аймағындағы қысым релесі	20	Вентилятор

В Қауіпсіздік құрылғылары



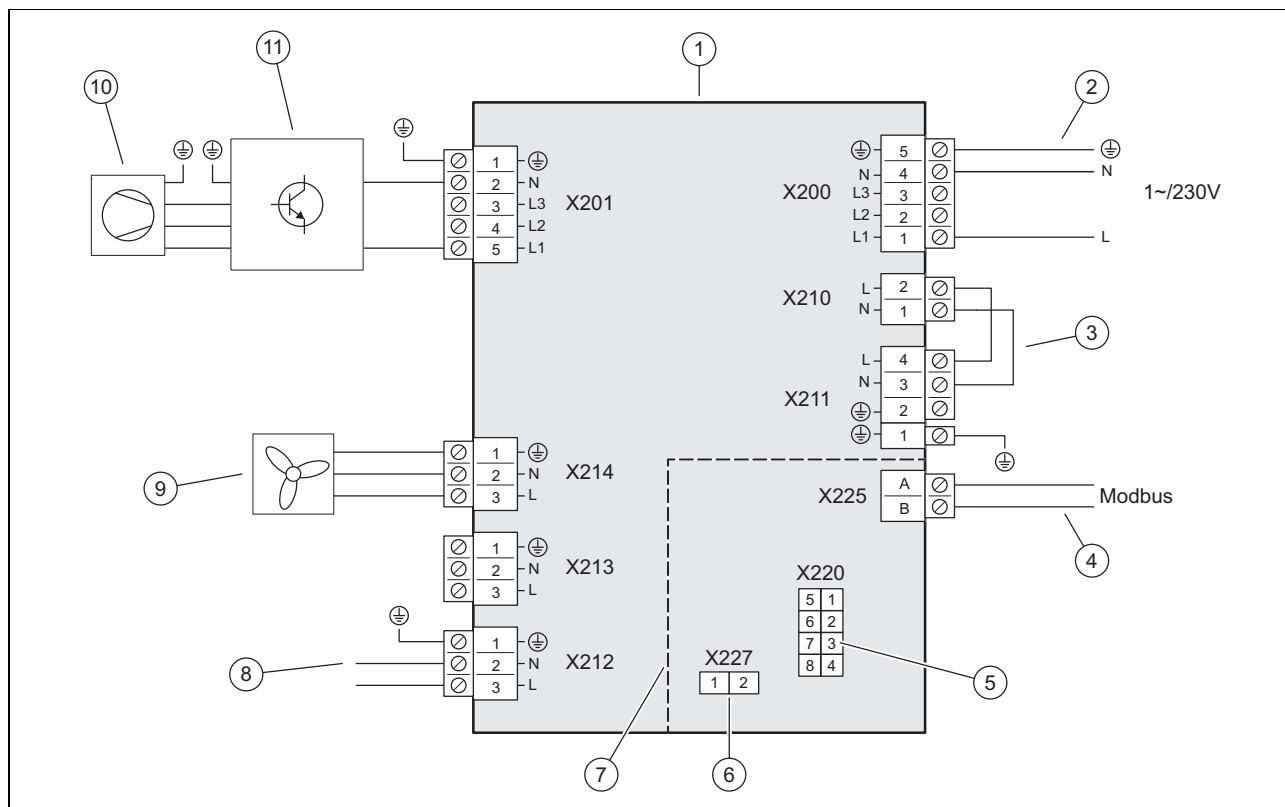
1	3 күйдік клапаны	16	Жоғары қысымды аймағында қызмет көрсетуге арналған қосылымы
2	Жылыту айналмасында қысым сенсоры	17	Дыбыс өшіргіш
3	Жыл. сорғышы	18	Жоғары қысым аймағындағы қысым релесі
4	Қосымша жылытқыштың артындағы температура сенсоры	19	Компрессордың артындағы температура сенсоры
5	Кеңейту ыдысы	20	Суыту агенттің бөлгіші бар компрессор
6	Қауіпсіздік вентилясі	21	Компрессордағы температура релесі
7	Температура шектеушісі	22	Компрессордың алдындағы температура сенсоры
8	Қосымша электр жылытқыш	23	Төмен қысым аймағындағы қысым сенсоры
9	Көлемдік ағын сенсоры	24	Ауа тартқышта температура сенсоры
10	Жылыту кірісіндегі температура сенсоры	25	Булағыш
11	Сұйылтқыш	26	Вентилятор
12	Сұйылтқыштың алдындағы температура сенсоры	27	Суыту агенттің ресивері
13	Ыстық газ құбырына арналған жапқыш вентиль, қызмет көрсетуге арналған қосылымы бар	28	Булағыштағы температура сенсоры
14	4 күйдік ауыстыру клапаны	29	Сүзгі
15	Жоғары қысым аймағындағы қысым сенсоры	30	Электрондық кеңейту вентилясі
		31	Сүзгі кептіргіш

- 32 Сұйықтық беру желісіне арналған жапқыш вентиль
- 33 Төмен қысым аймағында қызмет көрсетуге арналған қосылым
- 34 Сұйылтқыштың артындағы температура сенсоры

- 35 Жылыту кері ағуының температура сенсоры
- 36 Босату вентилі
- 37 Магниттік сүзгі

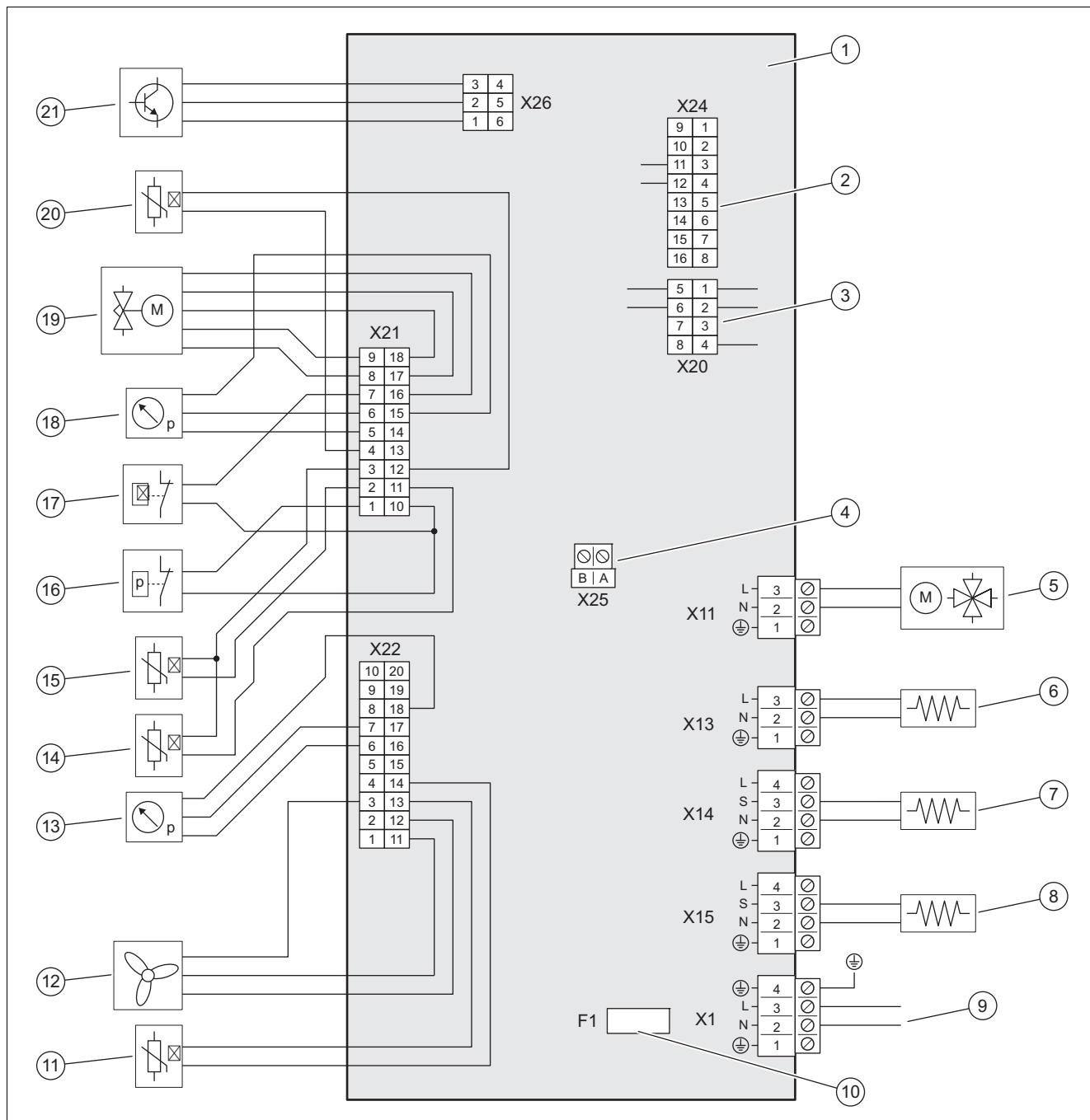
C Байланыстар схемасы

C.1 Байланыстар схемасы, электр қуаты, 1~/230V



- | | | | |
|---|--|----|---|
| 1 | Өткізгіш пластина INSTALLER BOARD | 6 | Салқындату жұмысына арналған кодтау резисторына арналған слот |
| 2 | Қуат көзін қосу | 7 | Төмен қауіпсіз кернеу диапазоны (SELV) |
| 3 | Жалғастырғыш, қосылым түріне байланысты (EVU-құлыптау) | 8 | NMU өткізгіш пластинаға қосылу, қуат көзі |
| 4 | Modbus кабелі қосылу | 9 | Вентилятордың қуат көзі |
| 5 | NMU өткізгіш пластинаға қосылу, деректер желісі | 10 | Компрессор |
| | | 11 | Құрылым тобы INVERTER |

C.2 Байланыстар схемасы, сенсорлар мен жетектер



- | | | | |
|----|---|----|---|
| 1 | Өткізгіш пластина НМУ | 11 | Ауа тартқышта температура сенсоры |
| 2 | Аспап түрін анықтау үшін резисторды кодтауға арналған ұяшық | 12 | Вентилятор үшін басқару |
| 3 | НМУ өткізгіш пластинаға қосылу INSTALLER BOARD, деректер желісі | 13 | Төмен қысым аймағындағы қысым сенсоры |
| 4 | Modbus кабелі арқылы қосылу | 14 | Компрессордың артындағы температура сенсоры |
| 5 | 4 күйдік ауыстыру клапаны | 15 | Компрессордың алдындағы температура сенсоры |
| 6 | Конденсат науасын жылытқыш | 16 | Жоғары қысым аймағындағы қысым релесі |
| 7 | қосымша құбырлы жылытқыш 1) | 17 | Температура релесі |
| 8 | Картер жылытқышы | 18 | Жоғары қысым аймағындағы қысым сенсоры |
| 9 | НМУ өткізгіш пластинаға қосылу INSTALLER BOARD, қуат көзі | 19 | Электрондық кеңейту вентилі |
| 10 | Сақтандырғыш 2) | 20 | Булағыштағы температура сенсоры |
| | | 21 | Құрылым тобын басқару INVERTER |

Ескертпелер:

- 1) бұл қосылым үшін максималды электр қуаты: 195 Вт
- 2) сақтандырғыш деректері: баяу үрлеу, 4 А, 250 В

D Суыту агенті айналмасында температура сенсорларының сипаттамалары

Температура (°C)	Қарсылық (Ом)
-40	327344
-35	237193
-30	173657
-25	128410
-20	95862
-15	72222
-10	54892
-5	42073
0	32510
5	25316
10	19862
15	15694
20	12486
25	10000
30	8060
35	6535
40	5330
45	4372
50	3605
55	2989
60	2490
65	2084
70	1753
75	1481
80	1256
85	1070
90	916
95	786
100	678
105	586
110	509
115	443
120	387
125	339
130	298
135	263
140	232
145	206
150	183
155	163

E Тексеріс пен қызмет көрсету жұмысы

#	Қызмет көрсету жұмысы	Аралық	
1	Өнімді тазалау	Әр 2 жылда	115
2	Булағышты тазалау	Әр 2 жылда	116
3	Вентиляторды тексеру	Әр 2 жылда	116
4	Конденсат шығысын тазалау	Әр 2 жылда	116
5	Суыту агенті айналмасын тексеру	Әр 2 жылда	116
6	Суыту агенті айналмасының ағып кетуін тексеру	Әр 2 жылда	116
7	Электр қосқыштарын тексеру	Әр 2 жылда	116
8	Амортизациялық аяқтардың тозуын тексеру	Әр 2 жылда	116

F Техникалық мәліметтер



Нұсқау

Төмендегі жұмыс сипаттамалары тек таза жылу алмастырғыштары бар жаңа өнімдерге қатысты.

Өнімділік сипаттамалары арнайы тестілеу процедурасы арқылы анықталады. Бұл туралы ақпаратты өнім өндірушісінен "жұмыс сипаттамаларын алу үшін тестілеу процедурасы" бөлімінен алуға болады.

Техникалық мәліметтер – Жалпы мәлімет

	VWL 35/8.2 AS 230V S2	VWL 55/8.2 AS 230V S2	VWL 75/8.2 AS 230V S2
Ені	1100 мм	1100 мм	1100 мм
Биіктігі	765 мм	765 мм	960 мм
Терендігі	450 мм	450 мм	450 мм
Орамасы бар салмағы	107 кг	107 кг	121 кг
Салмағы, пайдалануға дайын	86 кг	86 кг	100 кг
Өлшенетін кернеу	230 Вт (+10%/-15%), 50 Гц, 1~/N/PE	230 Вт (+10%/-15%), 50 Гц, 1~/N/PE	230 Вт (+10%/-15%), 50 Гц, 1~/N/PE
Өлшенетін қуат, максималды	2,7 кВт	2,7 кВт	3,2 кВт
Өлшенетін тоқ, максималды	12,0 А	12,0 А	14,0 А
Қорғау түрі	IP 14B	IP 14B	IP 14B
Қосалқы көшіру түрі	C сипаттамасы, баяу, 1 істікшелі қосқыш	C сипаттамасы, баяу, 1 істікшелі қосқыш	C сипаттамасы, баяу, 1 істікшелі қосқыш
вентилятор айналымдарының максималды саны	620 айн/мин	620 айн/мин	620 айн/мин
вентилятордың максималды көлемдік ағыны	2250 м³/сағ	2250 м³/сағ	2250 м³/сағ

Техникалық мәліметтер – Суыту агенті айналмасы

	VWL 35/8.2 AS 230V S2	VWL 55/8.2 AS 230V S2	VWL 75/8.2 AS 230V S2
Суыту агенті жеткізу желілерінің материалы	EN 12735-1 және EN 12735-2 сәйкес мыс, күйдірілген құбыр	EN 12735-1 және EN 12735-2 сәйкес мыс, күйдірілген құбыр	EN 12735-1 және EN 12735-2 сәйкес мыс, күйдірілген құбыр
суыту агенті жеткізу желінің жылу оқшаулауының минималды қалыңдығы	9 мм	9 мм	9 мм
суыту агенті жеткізу желінің минималды қарапайым ұзындығы	3 м	3 м	3 м
көтерілген сыртқы блокпен суыту агенті жеткізу желінің максималды қарапайым ұзындығы	40 м	40 м	40 м
сыртқы блок көтерілген кезде рұқсат етілген биіктік айырмашылығы	30 м	30 м	30 м
көтерілген ішкі блокпен суыту агенті жеткізу желінің максималды қарапайым ұзындығы	40 м	40 м	40 м
ішкі блок көтерілген кезде рұқсат етілген биіктік айырмашылығы	10 м	10 м	10 м
Түйіндесу әдісі	Көмкерумен қосылу	Көмкерумен қосылу	Көмкерумен қосылу
Ыстық газ құбырының сыртқы диаметрі	1/2 " (12,7 мм)	1/2 " (12,7 мм)	1/2 " (12,7 мм)

	VWL 35/8.2 AS 230V S2	VWL 55/8.2 AS 230V S2	VWL 75/8.2 AS 230V S2
Сұйықтық беру желісінің сыртқы диаметрі	1/4 " (6,35 мм)	1/4 " (6,35 мм)	1/4 " (6,35 мм)
Ыстық газ құбыры қабырғасының ең аз қалыңдығы	0,8 мм	0,8 мм	0,8 мм
Сұйықтық беру желісінің ең аз қалыңдығы	0,8 мм	0,8 мм	0,8 мм
Суыту агенті түрі	R32	R32	R32
Толтыру мөлшері	1,3 кг	1,3 кг	1,5 кг
Global Warming Potential (GWP)	675	675	675
CO ₂ -эквиваленті	0,88 т	0,88 т	1,01 т
максималды өшіру қысымы	4,60 МПа (46,00 бар)	4,60 МПа (46,00 бар)	4,60 МПа (46,00 бар)
Компрессор түрі	Айналмалы компрессор, модулдеуші	Айналмалы компрессор, модулдеуші	Айналмалы компрессор, модулдеуші
Компрессордағы май түрі	Поливинил эфирі (PVE)	Поливинил эфирі (PVE)	Поливинил эфирі (PVE)
Компрессорды реттеу	Электрондық	Электрондық	Электрондық

Техникалық мәліметтер – Қолдану шектеулері, жылытуды пайдалану

	VWL 35/8.2 AS 230V S2	VWL 55/8.2 AS 230V S2	VWL 75/8.2 AS 230V S2
минималды ауа температурасы	-25 °C	-25 °C	-25 °C
максималды ауа температурасы	43 °C	43 °C	43 °C
жылы су дайындау кезде ауаның минималды температурасы	-25 °C	-25 °C	-25 °C
жылы су дайындау кезде ауаның максималды температурасы	43 °C	43 °C	43 °C

Техникалық мәліметтер – Қолдану шектеулері, салқындату режимі

	VWL 35/8.2 AS 230V S2	VWL 55/8.2 AS 230V S2	VWL 75/8.2 AS 230V S2
минималды ауа температурасы	15 °C	15 °C	15 °C
максималды ауа температурасы	46 °C	46 °C	46 °C

Техникалық мәліметтер – Қуат, жылытуды пайдалану

	VWL 35/8.2 AS 230V S2	VWL 55/8.2 AS 230V S2	VWL 75/8.2 AS 230V S2
Жылыту қуаты, EN 14511, A2/W35	2,22 кВт	2,22 кВт	3,13 кВт
Қуат саны, COP, EN 14511, A2/W35	4,0	4,0	4,4
Жылыту қуаты, EN 14511, A2/W35, минималды/максималды	1,90 ... 4,24 кВт	1,90 ... 5,73 кВт	2,54 ... 7,53 кВт
Жылыту қуаты, EN 14511, A2/W45	2,04 кВт	2,04 кВт	2,84 кВт
Қуат саны, COP, EN 14511, A2/W45	2,9	2,9	3,2
Жылыту қуаты, EN 14511, A2/W45, минималды/максималды	1,70 ... 4,03 кВт	1,70 ... 5,65 кВт	2,23 ... 7,28 кВт
Жылыту қуаты, EN 14511, A2/W55	2,37 кВт	2,37 кВт	3,86 кВт
Қуат саны, COP, EN 14511, A2/W55	2,2	2,2	2,6
Жылыту қуаты, EN 14511, A2/W55, минималды/максималды	2,03 ... 4,24 кВт	2,03 ... 5,49 кВт	3,00 ... 6,82 кВт
Жылыту қуаты, EN 14511, A7/W35	3,54 кВт	4,51 кВт	5,07 кВт
Қуат саны, COP, EN 14511, A7/W35	5,0	4,9	5,2
Жылыту қуаты, EN 14511, A7/W35, минималды/максималды	2,27 ... 5,42 кВт	2,27 ... 7,14 кВт	3,03 ... 10,90 кВт
Жылыту қуаты, EN 14511, A7/W45	3,27 кВт	4,13 кВт	4,78 кВт
Қуат саны, COP, EN 14511, A7/W45	3,7	3,6	3,9
Жылыту қуаты, EN 14511, A7/W45, минималды/максималды	2,01 ... 5,16 кВт	2,01 ... 7,08 кВт	2,81 ... 9,32 кВт

	VWL 35/8.2 AS 230V S2	VWL 55/8.2 AS 230V S2	VWL 75/8.2 AS 230V S2
Жылыту қуаты, EN 14511, A7/W55	5,00 кВт	5,36 кВт	6,45 кВт
Қуат саны, COP, EN 14511, A7/W55	2,9	2,8	3,1
Жылыту қуаты, EN 14511, A7/W55, минималды/максималды	2,37 ... 5,00 кВт	2,37 ... 6,87 кВт	3,42 ... 9,13 кВт
Жылыту қуаты, EN 14511, A-7/W35	3,54 кВт	4,89 кВт	6,39 кВт
Қуат саны, COP, EN 14511, A-7/W35	3,2	3,0	3,1
Жылыту қуаты, EN 14511, A-7/W35, минималды/максималды	2,12 ... 3,54 кВт	2,12 ... 5,12 кВт	2,86 ... 7,06 кВт
Жылыту қуаты, EN 14511, A-7/W45	3,33 кВт	5,30 кВт	7,21 кВт
Қуат саны, COP, EN 14511, A-7/W45	2,5	2,4	2,4
Жылыту қуаты, EN 14511, A-7/W45, минималды/максималды	1,94 ... 3,33 кВт	1,94 ... 5,30 кВт	2,47 ... 7,21 кВт
Жылыту қуаты, EN 14511, A-7/W55	3,15 кВт	4,56 кВт	5,85 кВт
Қуат саны, COP, EN 14511, A-7/W55	2,0	1,9	2,1
Жылыту қуаты, EN 14511, A-7/W55, минималды/максималды	1,51 ... 3,15 кВт	1,51 ... 4,56 кВт	2,37 ... 5,85 кВт
Жылыту қуаты, A-7/W35, максималды, шуды азайту режимі (жылдамдықты 40% төмендету)	2,37 кВт	3,33 кВт	4,50 кВт
Қуат саны, COP, EN 14511, A-7/W35, максималды, шуды азайту режимі (жылдамдықты 40% төмендету)	3,2	3,1	3,2
Жылыту қуаты, A-7/W35, максималды, шуды азайту режимі (жылдамдықты 50% төмендету)	2,36 кВт	2,81 кВт	3,79 кВт
Қуат саны, COP, EN 14511, A-7/W35, максималды, шуды азайту режимі (жылдамдықты 50% төмендету)	3,2	3,2	3,3
Жылыту қуаты, A-7/W35, максималды, шуды азайту режимі (жылдамдықты 60% төмендету)	2,34 кВт	2,34 кВт	3,16 кВт
Қуат саны, COP, EN 14511, A-7/W35, максималды, шуды азайту режимі (жылдамдықты 60% төмендету)	3,2	3,2	3,3

Техникалық мәліметтер – Қуат, салқындату режимі

	VWL 35/8.2 AS 230V S2	VWL 55/8.2 AS 230V S2	VWL 75/8.2 AS 230V S2
Салқындату қуаты, EN 14511, A35/W18	4,46 кВт	5,31 кВт	7,29 кВт
Энергетикалық сипаттамасы, EER, EN 14511, A35/W18	4,4	4,2	4,0
Салқындату қуаты, EN 14511, A35/W18, минималды/максималды	2,72 ... 6,94 кВт	2,72 ... 6,94 кВт	3,46 ... 9,62 кВт
Салқындату қуаты, EN 14511, A35/W7	4,40 кВт	5,22 кВт	7,00 кВт
Энергетикалық сипаттамасы, EER, EN 14511, A35/W7	3,2	3,0	2,6
Салқындату қуаты, EN 14511, A35/W7, минималды/максималды	1,75 ... 6,21 кВт	1,75 ... 6,21 кВт	2,25 ... 7,40 кВт

Техникалық мәліметтер – Дыбыс шығару, жылытуды пайдалану

	VWL 35/8.2 AS 230V S2	VWL 55/8.2 AS 230V S2	VWL 75/8.2 AS 230V S2
Дыбыс қуаты, EN 12102-1, EN ISO 3745, ERP	47,5 дБ(А)	47,5 дБ(А)	48,3 дБ(А)
Дыбыс қуаты, EN 12102-1, EN ISO 3745, A-7/W35, шуды азайту режимі (жылдамдықты 40% төмендету)	49,6 дБ(А)	49,6 дБ(А)	51,4 дБ(А)
Дыбыс қуаты, EN 12102-1, EN ISO 3745, A-7/W35, шуды азайту режимі (жылдамдықты 50% төмендету)	48,0 дБ(А)	48,0 дБ(А)	51,1 дБ(А)

	VWL 35/8.2 AS 230V S2	VWL 55/8.2 AS 230V S2	VWL 75/8.2 AS 230V S2
Дыбыс қуаты, EN 12102-1, EN ISO 3745, A-7/W35, шуды азайту режимі (жылдамдықты 60% төмендету)	47,6 дБ(А)	47,6 дБ(А)	48,7 дБ(А)
Дыбыс қуаты, максималды, EN 12102-1, EN ISO 3745, A-7/W35	57,0 дБ(А)	57,0 дБ(А)	58,0 дБ(А)

Техникалық мәліметтер – Дыбыс шығару, салқындату режимі

	VWL 35/8.2 AS 230V S2	VWL 55/8.2 AS 230V S2	VWL 75/8.2 AS 230V S2
Дыбыс қуаты, EN 12102-1, EN ISO 3745, A35/W18	53,5 дБ(А)	53,5 дБ(А)	55,0 дБ(А)
Дыбыс қуаты, EN 12102-1, EN ISO 3745, A35/W7	56,2 дБ(А)	56,2 дБ(А)	56,4 дБ(А)

Тараулар

Е	
EUV-құлыптау	113
М	
Modbus кабелі	114
Г	
Герметикалығын тексеріңіз	110, 116
Е	
Ережелер	97
Еріту режимі	101
Ж	
Жапқыш вентиль	112
Жинақ құрамы	101
Жұмыс ауқымының шекарасы	100
З	
Зауыттық тақтайша	99
К	
Көмкерумен қосылу	109
Қ	
Қаптама бөліктері	106, 116
Қауіпсіздік құрылғы	101, 122
Қосалқы бөлшектер	115
Құбыр диаметрі	110
М	
Май көтергіш иіні	108
Минималды аралықтар	102
Н	
Нұсқау бойынша пайдалану	95
О	
Орнату орны	
Талаптар	103
Ө	
Өлшемдер	102
С	
Салқындату режимі	101
Суыту агенттің мөлшері	111
Суыту агенті	117–118
Қайта өңдеу, кәдеге жарату	120
Толтыру мөлшері	111
Суыту агенті жеткізу желі	108
Талаптар	107
Төсеу	108–109
Т	
Тартып бұрау моменті	110
Тасымалдау	101
І	
Іргетас	104
Ә	
Электр ажырату құрылғысы	113
Электр қуат	113

Instrukcja obsługi

Spis treści

1	Bezpieczeństwo	132
1.1	Użytkowanie zgodne z przeznaczeniem	132
1.2	Kwalifikacje	132
1.3	Ogólne informacje na temat bezpieczeństwa	132
2	Wskazówki dotyczące dokumentacji.....	134
3	Opis produktu.....	134
3.1	Opis produktu	134
3.2	System pompy ciepła.....	134
3.3	Sposób działania pompy ciepła	134
3.4	Cicha praca.....	134
3.5	Budowa produktu.....	135
3.6	Tabliczka znamionowa i numer serii.....	135
3.7	Fluorowane gazy cieplarniane.....	135
3.8	Naklejka ostrzegawcza	135
3.9	Oznaczenie CE.....	135
4	Eksploatacja.....	135
4.1	Włączanie produktu	135
4.2	Obsługa produktu	135
4.3	Zapewnienie ochrony przed zamrażaniem.....	135
4.4	Wyłączanie produktu	135
5	Pielęgnacja i konserwacja.....	135
5.1	Nie zastawiać produktu.....	135
5.2	Czyszczenie produktu.....	135
5.3	Konserwacja	136
6	Rozwiązywanie problemów.....	136
6.1	Usuwanie usterek	136
7	Wyłączenie z eksploatacji	136
7.1	Okresowe wyłączenie produktu.....	136
7.2	Ostateczne wyłączenie produktu z eksploatacji	136
8	Recykling i usuwanie odpadów.....	136
8.1	Utylizacja czynnika chłodniczego	136
9	Gwarancja i serwis.....	136
9.1	Gwarancja.....	136
9.2	Serwis techniczny	136



1 Bezpieczeństwo

1.1 Użytkowanie zgodne z przeznaczeniem

W przypadku niefachowego lub niezgodnego z przeznaczeniem zastosowania, mogą wystąpić niebezpieczeństwa dla zdrowia i życia użytkownika lub osób trzecich bądź zakłócenia działania produktu i inne szkody materialne.

Produkt jest jednostką zewnętrzną pompy ciepła powietrza i wody o konstrukcji Split.

Produkt wykorzystuje powietrze zewnętrzne jako źródło ciepła i może być stosowany do ogrzewania budynku mieszkalnego oraz do podgrzewania ciepłej wody.

Produkt jest przeznaczony wyłącznie do ustawienia na zewnątrz.

Produkt jest przeznaczony wyłącznie do użytku domowego.

Zastosowanie zgodne z przeznaczeniem pozwala wyłącznie na następujące połączenia produktów:

Jednostka zewnętrzna	Jednostka wewnętrzna
VWL ..5/8.2 AS ..	VWL ..8/8.2 IS ..
	VWL ..7/8.2 IS ..

Użytkowanie zgodne z przeznaczeniem obejmuje:

- przestrzeganie dołączonych instrukcji obsługi produktu oraz wszystkich innych podzespołów instalacji
- przestrzeganie wszystkich warunków przeglądów i konserwacji wyszczególnionych w instrukcjach.

Niniejszy produkt może być używany przez dzieci od 8 lat oraz osoby o ograniczonych zdolnościach fizycznych, sensorycznych lub umysłowych lub o niewystarczającym doświadczeniu i wiedzy wyłącznie, jeżeli są one pod odpowiednią opieką lub zostały pouczone w zakresie bezpiecznej obsługi produktu i rozumieją związane z nim niebezpieczeństwa. Dzieciom nie wolno bawić się produktem. Dzieci bez opieki nie mogą czyścić ani konserwować urządzenia.

Zastosowanie inne od opisanego w niniejszej instrukcji lub wykraczające poza opisany zakres jest niezgodne z przeznaczeniem. Niezgodne z przeznaczeniem jest również każde

bezpośrednie zastosowanie w celach komercyjnych lub przemysłowych.

Uwaga!

Zabrania się wszelkiego użytkowania niezgodnego z przeznaczeniem.

1.2 Kwalifikacje

- ▶ Nigdy nie przeprowadzać samodzielnie prac konserwacyjnych lub napraw przy produkcji.
- ▶ Przestrzegać przepisowych cykli konserwacji.
- ▶ Należy dokładnie przeczytać niniejszą instrukcję oraz wszystkie dokumenty dodatkowe, w szczególności rozdział „Bezpieczeństwo” i wskazówki ostrzegawcze.
- ▶ Należy wykonać te czynności, które są opisane w niniejszej instrukcji obsługi.

1.3 Ogólne informacje na temat bezpieczeństwa

W poniższych rozdziałach zawarte są ważne informacje bezpieczeństwa. Przeczytanie i przestrzeganie tych informacji ma kluczowe znaczenie, aby nie dopuszczać do zagrożenia życia, niebezpieczeństwa obrażeń ciała, szkód rzeczowych lub zanieczyszczenia środowiska.

1.3.1 Czynnik chłodniczy R32

Produkt zawiera czynnik chłodniczy R32.



W przypadku nieszczelności wydobywający się czynnik chłodniczy po zmieszaniu z powietrzem może wytworzyć palną atmosferę. W połączeniu ze źródłem zapłonu występuje niebezpieczeństwo pożaru i wybuchu.

W razie pożaru mogą powstawać toksyczne lub żrące substancje, takie jak fluorek karboonylu, tlenek węgla lub fluorowodór. Istnieje niebezpieczeństwo zatrucia.

W przypadku nieszczelności wydostający się czynnik chłodniczy może gromadzić się na podłodze i tworzyć atmosferę trującą. Występuje niebezpieczeństwo uduszenia.

W przypadku nieszczelności wydostający się czynnik chłodniczy może przedostać się do atmosfery. Ma on wówczas działanie jako gaz cieplarniany 675 silniejsze niż naturalny gaz cieplarniany CO₂. Występuje niebezpieczeństwo szkód dla środowiska.



- 
- 
- ▶ Nie zbliżać żadnych źródeł zapłonu do produktu. Źródłami zapłonu są na przykład otwarte płomienie, gorące powierzchnie o temperaturze ponad 550°C, urządzenia elektryczne lub narzędzia ze źródłami zapłonu bądź doładowania statyczne.
 - ▶ W pobliżu produktu nie używać aerozoli ani innych gazów palnych.
 - ▶ Nigdy nie wykonywać prac w pobliżu produktu przy których produkt ulegnie nadpaleniu.
 - ▶ Należy pamiętać, że wyciekający czynnik chłodniczy ma większą gęstość niż powietrze i może się gromadzić w pobliżu podłogi.
 - ▶ Nie wprowadzać żadnych zmian w otoczeniu produktu, aby nie dopuścić do gromadzenia się wyciekającego czynnika chłodniczego w zagłębieniu, przedostania się do wnętrza budynku przez otwory w budynku.
 - ▶ Należy zapewnić, aby tylko instalator posiadający oficjalny certyfikat oraz odpowiednie wyposażenie ochronne wykonywał prace instalacyjne, konserwacyjne lub ingerował w inny sposób w obieg czynnika chłodniczego.
 - ▶ Oddawanie do recyklingu lub utylizację czynnika chłodniczego znajdującego się w produkcie należy zlecać tylko instalatorom posiadającym certyfikaty, w sposób zgodny z przepisami.
- ▶ Nie wprowadzać modyfikacji części budynków, które mogą mieć wpływ na bezpieczeństwo eksploatacji produktu.
 - ▶ Nigdy nie wprowadzać zmian w produkcie, przy których produkt będzie nawiercany.

1.3.4 Mróz

- ▶ Należy zadbać, aby instalacja grzewcza na wypadek mrozu zawsze była włączona i aby była zapewniona odpowiednia temperatura we wszystkich pomieszczeniach.
- ▶ Jeżeli nie można zagwarantować prawidłowej eksploatacji, należy zlecić instalatorowi opróżnienie instalacji grzewczej.

1.3.2 Gorące części

Przewody czynnika chłodniczego między jednostką zewnętrzną i wewnętrzną mogą bardzo się rozgrzać podczas działania. Występuje niebezpieczeństwo oparzenia.

- ▶ Nie dotykać nieizolowanych przewodów czynnika chłodniczego.

1.3.3 Późniejsze zmiany

- ▶ Nigdy nie usuwać, mostkować ani blokować urządzeń zabezpieczających.
- ▶ Nie manipulować przy urządzeniach zabezpieczających.
- ▶ Nie niszczyć elementów ani nie usuwać z nich plomb.
- ▶ Nie wprowadzać modyfikacji produktu, przewodów doprowadzających, przewodu odpływowego ani zaworów bezpieczeństwa.

2 Wskazówki dotyczące dokumentacji

- ▶ Bezwzględnie przestrzegać wszystkich instrukcji obsługi dołączonych do podzespołów układu.

Niniejsza instrukcja dotyczy wyłącznie:

Produkt	Numer katalogowy	Kraj
VWL 35/8.2 AS 230V	0010039763	CZ, HU, KZ, PL, RO, SK, UA
VWL 55/8.2 AS 230V	0010039764	
VWL 75/8.2 AS 230V	0010039765	

3 Opis produktu

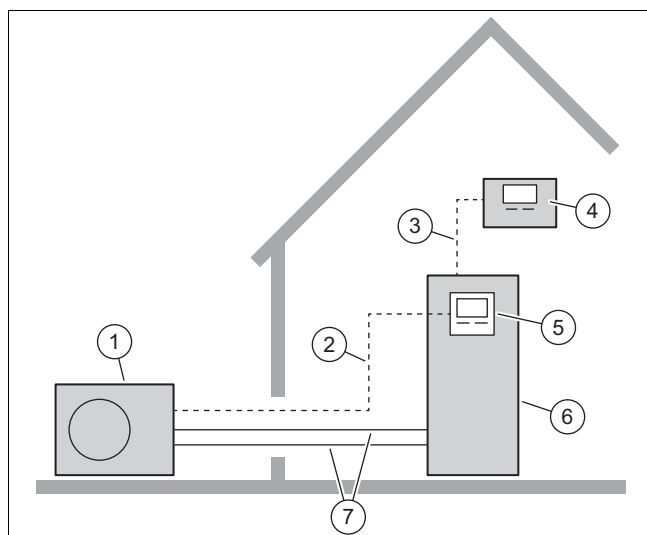
3.1 Opis produktu

Produkt jest jednostką zewnętrzną pompy ciepła powietrza i wody w technologii Split.

Jednostka zewnętrzna jest połączona z jednostką zewnętrzną przez obieg czynnika chłodniczego.

3.2 System pompy ciepła

Budowa typowego systemu pomp ciepła z technologią Split:



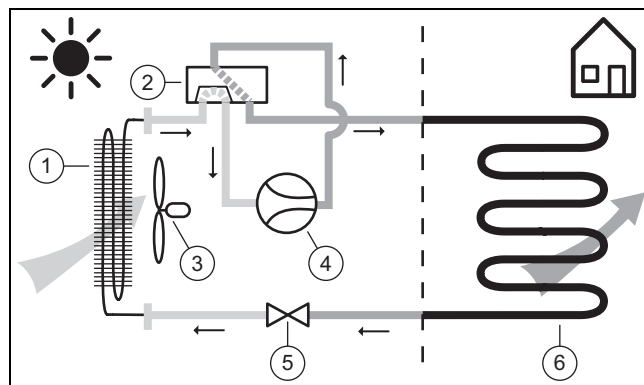
- | | | | |
|---|----------------------|---|---|
| 1 | Jednostka zewnętrzna | 5 | Regulator jednostki wewnętrznej |
| 2 | Przewód Modbus | 6 | Jednostka wewnętrzna z zasobnikiem c.w.u. |
| 3 | Przewód eBUS | 7 | Obieg czynnika chłodniczego |
| 4 | Regulator systemu | | |

3.3 Sposób działania pompy ciepła

Pompa ciepła jest wyposażona w zamknięty obieg czynnika chłodniczego w którym cyrkuluje czynnik chłodniczy.

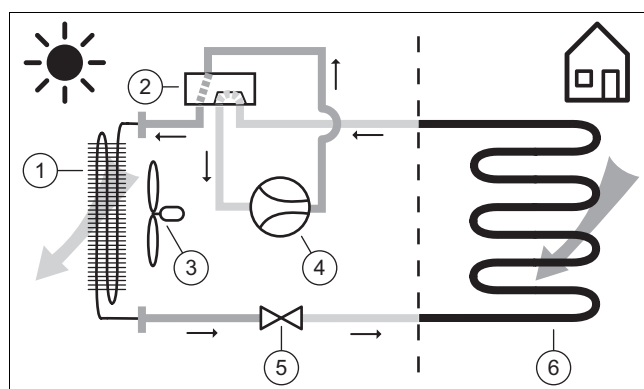
Przez cykliczne parowanie, sprężanie, skraplanie i rozprężanie w trybie ogrzewania z otoczenia pobierana jest energia cieplna i oddawana do budynku. W trybie chłodzenia z budynku pobierana jest energia cieplna i oddawana do otoczenia.

3.3.1 Zasada działania w trybie ogrzewania



- | | | | |
|---|-------------------------------|---|-----------------|
| 1 | Parownik | 4 | Sprężarka |
| 2 | Zawór 4-drogowy przełączający | 5 | Zawór rozprężny |
| 3 | Wentylator | 6 | Skraplacz |

3.3.2 Zasad działania w trybie chłodzenia



- | | | | |
|---|-------------------------------|---|-----------------|
| 1 | Skraplacz | 4 | Sprężarka |
| 2 | Zawór 4-drogowy przełączający | 5 | Zawór rozprężny |
| 3 | Wentylator | 6 | Parownik |

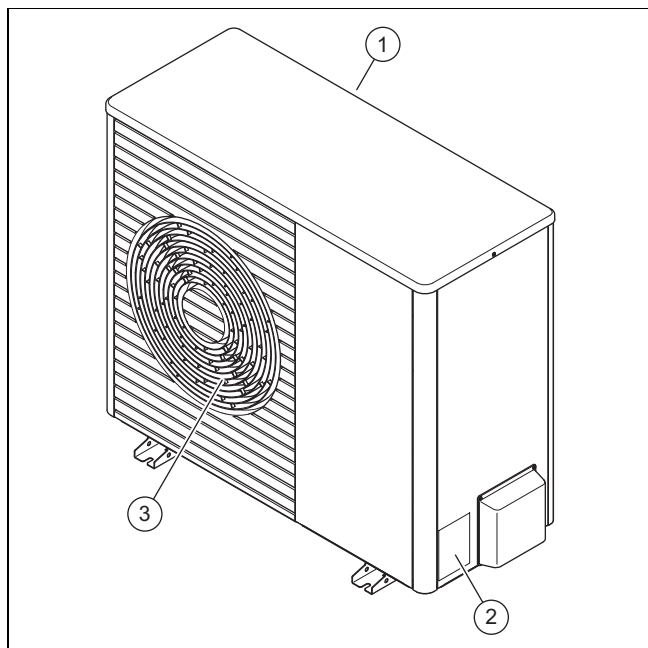
3.4 Cicha praca

Produkt ma funkcję trybu cichego.

W trybie cichym produkt pracuje ciszej niż w trybie pracy normalnej. Uzyskuje się to dzięki ograniczonej liczbie obrotów sprężarki i dostosowanej liczbie obrotów wentylatora.

Aktywowanie i obsługa odbywa się przez regulator jednostki wewnętrznej i regulator systemu.

3.5 Budowa produktu



- | | | | |
|---|-------------------------|---|---------------------------|
| 1 | Otwór wlotowy powietrza | 3 | Kratka wylotowa powietrza |
| 2 | Tabliczka znamionowa | | |

3.6 Tabliczka znamionowa i numer serii

Tabliczka znamionowa znajduje się na prawej zewnętrznej stronie produktu.



Na tabliczce znamionowej znajduje się nazewnictwo i numer serii.

3.7 Fluorowane gazy cieplarniane

Produkt zawiera fluorowane gazy cieplarniane.

3.8 Naklejka ostrzegawcza

Na produkcie umieszczona jest naklejka ostrzegawcza dotycząca bezpieczeństwa. Na naklejce ostrzegawczej znajdują się zasady postępowania dla czynnika chłodniczego R32. Naklejki ostrzegawczej nie wolno usuwać.

Symbol	Znaczenie
 A2L	Ostrzeżenie przed substancjami grożącymi pożarem w połączeniu z czynnikiem chłodniczym R32.
	Przeczytać instrukcję.

3.9 Oznaczenie CE



Oznaczenie CE informuje o tym, że zgodnie z deklaracją zgodności produkt spełnia podstawowe wymogi odnośnych dyrektyw.

Deklaracja zgodności jest dostępna do wglądu u producenta.

4 Eksploatacja

4.1 Włączanie produktu

- ▶ Włączyć w budynku rozłączniki podłączone do produktu.

4.2 Obsługa produktu

Obsługa odbywa się przez regulator jednostki wewnętrznej (→ instrukcja obsługi jednostki wewnętrznej).

4.3 Zapewnienie ochrony przed zamarzaniem

1. Upewnić się, że produkt jest włączony i taki pozostanie.
2. Upewnić się, że w pobliżu otworu wlotu powietrza i kratki wylotu powietrza nie nagromadził się śnieg.

4.4 Wyłączanie produktu

- ▶ Wyłączyć w budynku rozłączniki podłączone do produktu.

5 Pielęgnacja i konserwacja

5.1 Nie zastawiać produktu

1. Usuwać regularnie gałęzie i liście nagromadzone wokół produktu.
2. Usuwać regularnie liście i brud na kratce napowietrzającej pod produktem.
3. Usuwać regularnie śnieg z otworu wlotu powietrza i z kratki wylotu powietrza.
4. Usuwać regularnie śnieg nagromadzony wokół produktu.

5.2 Czyszczenie produktu

1. Obudowę czyścić wyłącznie za pomocą wilgotnej szmatki oraz niewielkiej ilości mydła niezawierającego rozpuszczalników.
2. Czyścić parownik ciepłą wodą i szczotką, która nie jest pod ciśnieniem i szczotką, która ma miękkie i dostatecznie długie włosie. W razie potrzeby użyć dodatkowo odkurzacza.
3. Nie stosować środków w aerozolu, środków rysujących powierzchnię, płynów do mycia naczyń ani środków czyszczących zawierających rozpuszczalniki lub chlor.
4. Nie używać przedmiotów ostro zakończonych.

5.3 Konserwacja



Niebezpieczeństwo!

Ryzyko obrażeń ciała oraz strat materialnych wskutek zaniedbania lub nieprawidłowego przeprowadzenia konserwacji lub napraw!

Zaniedbanie lub nieprawidłowe przeprowadzenie konserwacji lub napraw może spowodować obrażenia ciała oraz uszkodzenia produktu.

- ▶ Nie podejmować prób samodzielnego przeprowadzenia prac konserwacyjnych lub napraw przy produkcie.
- ▶ Tego rodzaju prace należy zawsze zlecać autoryzowanemu instalatorowi. Zalecamy zawarcie umowy serwisowej.

6 Rozwiązywanie problemów

6.1 Usuwanie usterek

- ▶ Po zauważeniu wycieków na produkcie nie trzeba nic robić. Takie zjawisko może powstawać w trakcie roztopiania.
- ▶ Jeżeli produkt się nie uruchamia, należy sprawdzić, czy przerwane zostało zasilanie. Włączyć w razie potrzeby w budynku rozłączniki podłączone do produktu.
- ▶ Zwrócić się do instalatora, jeżeli opisane działanie nie daje efektu.

7 Wyłączenie z eksploatacji

7.1 Okresowe wyłączenie produktu

1. Wyłączyć w budynku wszystkie rozłączniki podłączone do produktu.
2. Chronić instalację grzewczą przed mrozem.

7.2 Ostateczne wyłączenie produktu z eksploatacji

- ▶ Zlecić instalatorowi ostateczne wyłączenie produktu z eksploatacji.

8 Recykling i usuwanie odpadów

Usuwanie opakowania

- ▶ Utylizację opakowania zlecić instalatorowi, który zainstalował produkt.

Usuwanie produktu



Jeśli produkt jest oznaczony tym znakiem:

- ▶ W tym przypadku nie wolno utylizować produktu z odpadami domowymi.
- ▶ Produkt należy natomiast przekazać do punktu zbiórki starych urządzeń elektrycznych i elektronicznych.

Usuwanie danych osobowych

Dane osobowe mogą zostać wykorzystane niezgodnie z prawem przez nieuprawniony podmiot trzeci.

Jeśli produkt zawiera dane osobowe:

- ▶ Przed zutylizowaniem produktu upewnić się, że na produkcie ani w produkcie (np. dane logowania online itp.) nie ma danych osobowych.

8.1 Utylizacja czynnika chłodniczego

W produkcie wlany jest czynnik chłodniczy R32.

- ▶ Czynnik chłodniczy może utylizować tylko autoryzowany instalator.
- ▶ Należy przestrzegać ogólnych wskazówek bezpieczeństwa.

9 Gwarancja i serwis

9.1 Gwarancja

Informacje o gwarancji producenta są podane w Country specifics.

9.2 Serwis techniczny

Dane kontaktowe naszego serwisu podane są w Country specifics.

Instrukcja instalacji i konserwacji

Spis treści

1	Bezpieczeństwo	139	5.9	Opróżnianie obiegu czynnika chłodniczego	154
1.1	Użytkowanie zgodne z przeznaczeniem	139	5.10	dozwolona łączna ilość czynnika chłodniczego	155
1.2	Kwalifikacje	139	5.11	Wlewanie dodatkowego czynnika chłodniczego	155
1.3	Ogólne informacje na temat bezpieczeństwa	139	5.12	Udostępnianie czynnika chłodniczego	156
1.4	Przepisy (dyrektywy, ustawy, normy)	141	5.13	Zakończenie prac przy obiegu czynnika chłodniczego	156
2	Wskazówki dotyczące dokumentacji	142	6	Instalacja elektryczna	156
2.1	Informacje uzupełniające	142	6.1	Przygotowanie instalacji elektrycznej	156
3	Opis produktu	142	6.2	Wymagania dotyczące przyłącza sieciowego	157
3.1	Urządzenie	142	6.3	Wymagania dotyczące komponentów elektrycznych	157
3.2	Podzespół sprężarki	143	6.4	Wyłącznik elektryczny	157
3.3	Zawory odcinające	143	6.5	Instalowanie komponentów funkcji blokady zakładu energetycznego	157
3.4	Dane na tabliczce znamionowej	143	6.6	Demontaż pokrycia przyłączy elektrycznych	157
3.5	Warunki graniczne	144	6.7	Podłączenie zasilania elektrycznego, 1~/230V	157
3.6	Minimalna pojemność wody grzewczej w trybie rozmrażania	145	6.8	Podłączanie kabla Modbus	158
3.7	Minimalna pojemność wody grzewczej w trybie chłodzenia	145	6.9	Podłączanie osprzętu	158
3.8	Urządzenia zabezpieczające	145	6.10	Montaż pokrycia przyłączy elektrycznych	158
4	Montaż	145	7	Uruchamianie	158
4.1	Rozpakowanie produktu	145	7.1	Kontrole przed włączeniem	158
4.2	Sprawdzanie zakresu dostawy	145	7.2	Włączanie produktu	159
4.3	Transport produktu	145	8	Przekazanie użytkownikowi	159
4.4	Widoki i wymiary	146	8.1	Przeszkolenie użytkownika	159
4.5	Zachowanie najmniejszych odległości	146	9	Rozwiązywanie problemów	159
4.6	Wymagania dotyczące miejsca instalacji	147	9.1	Komunikaty usterek	159
4.7	Planowanie fundamentu	148	9.2	Inne zakłócenia działania	159
4.8	Wykonywanie fundamentu	148	10	Przegląd i konserwacja	159
4.9	Zapewnienie bezpieczeństwa podczas pracy	149	10.1	Przygotowanie do przeglądu i konserwacji	159
4.10	Ustawianie produktu	149	10.2	Przestrzeganie planu pracy i okresów	159
4.11	Zapewnienie odpływu kondensatu	149	10.3	Zamawianie części zamiennych	159
4.12	Zdejmowanie zabezpieczenia transportowego	150	10.4	Przeprowadzanie prac konserwacyjnych	159
4.13	Postawienie ściany ochronnej	150	10.5	Kończenie przeglądu i konserwacji	160
4.14	Montaż/demontaż elementów obudowy	150	11	Naprawa i serwis	161
5	Instalacja obiegu czynnika chłodniczego	151	11.1	Przygotowanie prac serwisowych i napraw	161
5.1	Przygotowanie prac przy obiegu czynnika chłodniczego	151	11.2	Wymiana komponentu obiegu czynnika chłodniczego	161
5.2	Wymagania dla układania przewodów czynnika chłodniczego	152	11.3	Wymiana komponentu elektrycznego	163
5.3	Układanie przewodów czynnika chłodniczego do produktu	152	11.4	Kończenie naprawy i pracy serwisowej	163
5.4	Układanie przewodów czynnika chłodniczego w budynku	153	12	Wyłączenie z eksploatacji	163
5.5	Wymagania dotyczące połączenia kielichowego	153	12.1	Okresowe wyłączenie produktu	163
5.6	Skracanie i wyginanie przewodów czynnika chłodniczego	153	12.2	Ostateczne wyłączenie produktu z eksploatacji	163
5.7	Podłączanie przewodów czynnika chłodniczego	154	13	Recykling i usuwanie odpadów	163
5.8	Kontrola szczelności obiegu czynnika chłodniczego	154	13.1	Usuwanie opakowania	163
			13.2	Recykling i utylizacja czynnika chłodniczego	163
			14	Serwis techniczny	164
			14.1	Serwis techniczny	164
			Załącznik	165	
			A	Schemat działania	165
			B	Urządzenia zabezpieczające	166

C	Schemat połączeń	167
C.1	Schemat połączeń, zasilanie elektryczne, 1~/230V	167
C.2	Schemat połączeń, czujniki i podzespoły	168
D	Parametry czujników temperatury w obiegu czynnika chłodniczego	169
E	Prace przeglądowo-konserwacyjne	170
F	Dane techniczne	170
Indeks		174

1 Bezpieczeństwo

1.1 Użytkowanie zgodne z przeznaczeniem

W przypadku niefachowego lub niezgodnego z przeznaczeniem zastosowania, mogą wystąpić niebezpieczeństwa dla zdrowia i życia użytkownika lub osób trzecich bądź zakłócenia działania produktu i inne szkody materialne.

Produkt jest jednostką zewnętrzną pompy ciepła powietrza i wody o konstrukcji Split.

Produkt wykorzystuje powietrze zewnętrzne jako źródło ciepła i może być stosowany do ogrzewania budynku mieszkalnego oraz do podgrzewania ciepłej wody.

Produkt jest przeznaczony wyłącznie do ustawienia na zewnątrz.

Produkt jest przeznaczony wyłącznie do użytku domowego.

Zastosowanie zgodne z przeznaczeniem pozwala wyłącznie na następujące połączenia produktów:

Jednostka zewnętrzna	Jednostka wewnętrzna
VWL ..5/8.2 AS ..	VWL ..8/8.2 IS ..
	VWL ..7/8.2 IS ..

Użytkowanie zgodne z przeznaczeniem obejmuje

- przestrzeganie dołączonych instrukcji obsługi, instalacji i konserwacji produktu oraz wszystkich innych podzespołów układu
- instalację i montaż w sposób zgodny z dopuszczeniem do eksploatacji produktu i systemu
- przestrzeganie wszystkich warunków przeglądów i konserwacji wyszczególnionych w instrukcjach.

Zastosowanie zgodne z przeznaczeniem obejmuje ponadto instalację zgodnie z kodem IP.

Zastosowanie inne od opisanego w niniejszej instrukcji lub wykraczające poza opisany zakres jest niezgodne z przeznaczeniem. Niezgodne z przeznaczeniem jest również każde bezpośrednie zastosowanie w celach komercyjnych lub przemysłowych.

Uwaga!

Zabrania się wszelkiego użytkowania niezgodnego z przeznaczeniem.

1.2 Kwalifikacje

Informacje ogólne

Poniższe prace mogą wykonywać tylko instalatorzy posiadające odpowiednie kwalifikacje:

- Montaż
 - Demontaż
 - Instalacja
 - Uruchamianie
 - Przegląd i konserwacja
 - Naprawa
 - Wyłączenie z eksploatacji
- ▶ Postępować zgodnie z aktualnym stanem techniki.

Do czynnika chłodniczego R32

Każda czynność wymagająca otwarcia urządzenia może być wykonywana tylko przez wykwalifikowane osoby, znające szczególne właściwości i niebezpieczeństwa czynnika chłodniczego.

Do prac przy obiegu czynnika chłodniczego konieczna jest ponadto właściwa wiedza specjalistyczna z zakresu techniki chłodzenia odpowiednia do lokalnego prawa. Obejmuje ona również specjalistyczną wiedzę fachową z zakresu użytkowania palnych czynników chłodniczych, odpowiednich narzędzi i wymaganego wyposażenia ochronnego.

- ▶ Przestrzegać odpowiedniego lokalnego prawa i przepisów.
- ▶ Należy pamiętać, że czynnik chłodniczy jest bezwonny.

1.3 Ogólne informacje na temat bezpieczeństwa

W poniższych rozdziałach zawarte są ważne informacje bezpieczeństwa. Przeczytanie i przestrzeganie tych informacji ma kluczowe znaczenie, aby nie dopuszczać do zagrożenia życia, niebezpieczeństwa obrażeń ciała, szkód rzeczowych lub zanieczyszczenia środowiska.

1.3.1 Czynnik chłodniczy R32

Produkt zawiera czynnik chłodniczy R32.

W przypadku nieszczelności wydobywający się czynnik chłodniczy po zmieszaniu z powietrzem może wytworzyć palną atmosferę.



W połączeniu ze źródłem zapłonu występuje niebezpieczeństwo pożaru i wybuchu.

W razie pożaru mogą powstawać toksyczne lub żrące substancje, takie jak fluorek karboonylu, tlenek węgla lub fluorowodór. Istnieje niebezpieczeństwo zatrucia.

W przypadku nieszczelności wydostający się czynnik chłodniczy może gromadzić się na podłodze i tworzyć trującą atmosferę. Występuje niebezpieczeństwo uduszenia.

W przypadku nieszczelności wydostający się czynnik chłodniczy może przedostać się do atmosfery. Ma on wówczas działanie jako gaz cieplarniany 675 silniejsze niż naturalny gaz cieplarniany CO₂. Występuje niebezpieczeństwo szkód dla środowiska.

Przechowywanie

- ▶ Przechowywać urządzenie tylko w pomieszczeniach bez trwałych źródeł zapłonu. Takie źródła zapłonu to na przykład otwarte płomienie, włączone urządzenie gazowe lub grzejnik elektryczny.

Transport

- ▶ Podczas transportu produktu nigdy nie można przechylać więcej niż 45°.

Instalacja i konserwacja

- ▶ Należy stosować tylko nieużywany czynnik chłodniczy R32, który został w ten sposób określony i ma czystość co najmniej 99,5%.
- ▶ Przed rozpoczęciem pracy z otwartym produktem należy przy użyciu detektora wycieków gazu upewnić się, że nie ma nieszczelności.
- ▶ Detektor wycieków gazu nie może być źródłem zapłonu. Detektor nieszczelności gazowych musi być skalibrowany na czynnik chłodniczy R32 i ustawiony na ≤25% dolnej granicy wybuchowości.
- ▶ W razie przypuszczenia nieszczelności należy zgasić wszystkie otwarte płomienie w otoczeniu.
- ▶ Jeśli występuje nieszczelność wymagająca naprawy w procesie lutowania, wówczas należy postępować zgodnie z procedurą w rozdziale „11 Naprawa i serwis”.
- ▶ Nie zbliżać żadnych źródeł zapłonu do produktu. Źródłami zapłonu są na przykład otwarte płomienie, gorące powierzchnie o temperaturze ponad 550°C, urządzenia

elektryczne lub narzędzia ze źródłami zapłonu bądź doładowania statyczne.

- ▶ Należy pamiętać, że wyciekający czynnik chłodniczy ma większą gęstość niż powietrze i może się gromadzić w pobliżu podłogi.
- ▶ Upewnić się, że czynnik chłodniczy nie gromadzi się w zagłębieniu.
- ▶ Upewnić się, że czynnik chłodniczy nie przedostaje się do wnętrza budynku przez otwory w budynku.

Naprawa

- ▶ Nosić środki ochrony indywidualnej i mieć przy sobie gaśnicę.
- ▶ Stosować tylko narzędzia i urządzenia dopuszczone do czynnika chłodniczego oraz znajdujące się w nienagannym stanie.
- ▶ Upewnić się, że do obiegu czynnika chłodniczego, narzędzi przewodzących czynnik chłodniczy lub urządzeń bądź do butli z czynnikiem chłodniczym nie dostanie się powietrze.
- ▶ Czynnika chłodniczego nie wolno tłoczyć za pomocą sprężarki do jednostki zewnętrznej, ewentualnie nie należy wykonywać procesu odpompowywania.

Wyłączenie z eksploatacji

- ▶ Opróżnić jednostkę wewnętrzną po stronie wody grzewczej, aby uniknąć uszkodzeń z powodu oblodzenia.

Recykling i usuwanie odpadów

- ▶ Usunąć wodę grzewczą ze skraplacza (wymiennik ciepła) jednostki wewnętrznej zanim czynnik chłodniczy zostanie usunięty z produktu.
- ▶ Odessać całkowicie czynnik chłodniczy znajdujący się w produkcie do przeznaczonego do tego zbiornika.
- ▶ Należy przekazywać czynnik chłodniczy do utylizacji bądź recyklingu zgodnie z przepisami certyfikowanemu instalatorowi.


1.3.2 Elektryczność

W przypadku dotknięcia podzespołów będących pod napięciem, występuje niebezpieczeństwo porażenia prądem.

Przed rozpoczęciem pracy przy produkcie:

- ▶ Odłączyć produkt od napięcia przez wyłączenie zasilania elektrycznego na wszystkich biegunach (wyłącznik elektryczny ka-





tegorii przepięciowej III dla pełnego odłączenia, np. bezpiecznik lub wyłącznik zabezpieczenia linii).

- ▶ Zabezpieczyć przed ponownym włączeniem.
- ▶ Odczekać co najmniej 3 minuty, aż rozładują się kondensatory.
- ▶ Sprawdzić skuteczność odłączenia od napięcia.

1.3.3 Gorące lub zimne części

Na niektórych częściach, w szczególności na nieizolowanych przewodach rurowych, występuje niebezpieczeństwo oparzeń i odmrożeń.

- ▶ Prace można przeprowadzać przy częściach dopiero, gdy osiągną temperaturę otoczenia.

1.3.4 Narzędzia i materiały

Unikanie szkód rzeczowych:

- ▶ Stosować tylko prawidłowe narzędzie.
- ▶ Jako przewody czynnik chłodniczego należy stosować tylko specjalne rury miedziane do urządzeń chłodniczych.

1.4 Przepisy (dyrektywy, ustawy, normy)

- ▶ Przestrzegać krajowych przepisów, norm, dyrektyw, rozporządzeń i ustaw.



2 Wskazówki dotyczące dokumentacji

- ▶ Bezwzględnie przestrzegać wszystkich instrukcji obsługi i instalacji dołączonych do podzespołów układu.
- ▶ Należy przekazać niniejszą instrukcję oraz wszystkie dołączone dokumenty użytkownikowi instalacji.

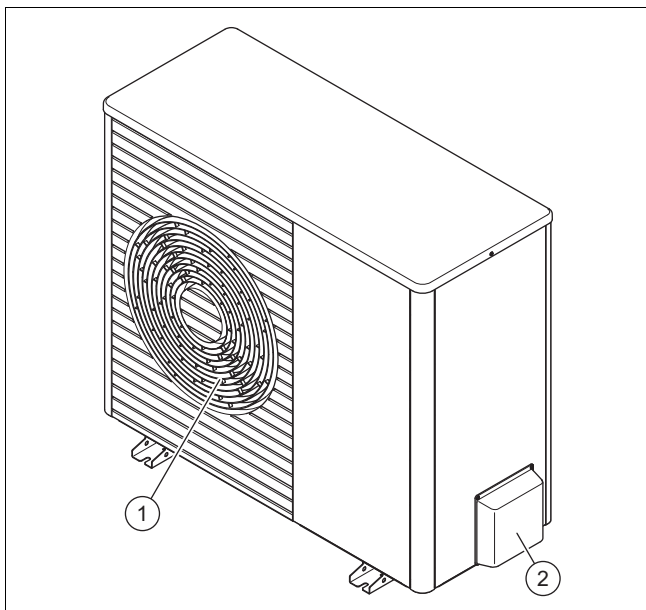
2.1 Informacje uzupełniające



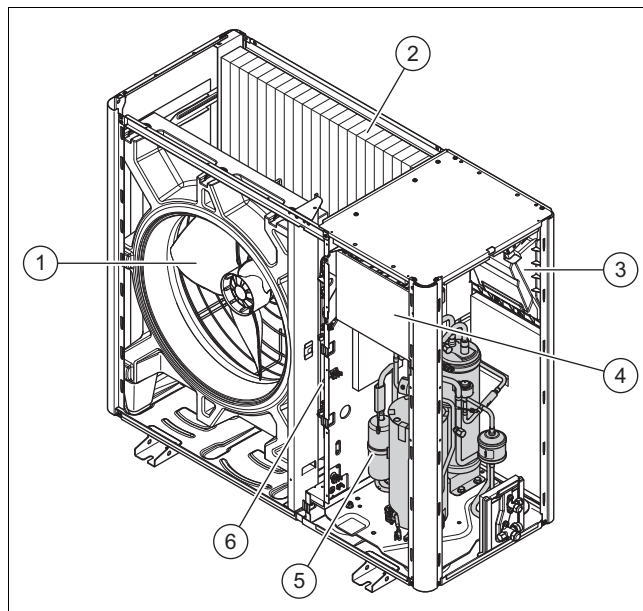
- ▶ Zeskanować wyświetlony kod QR smartfonem, aby uzyskać dodatkowe informacje o instalacji.
 - ◁ Nastąpi przejście do filmów wideo dotyczących instalacji.

3 Opis produktu

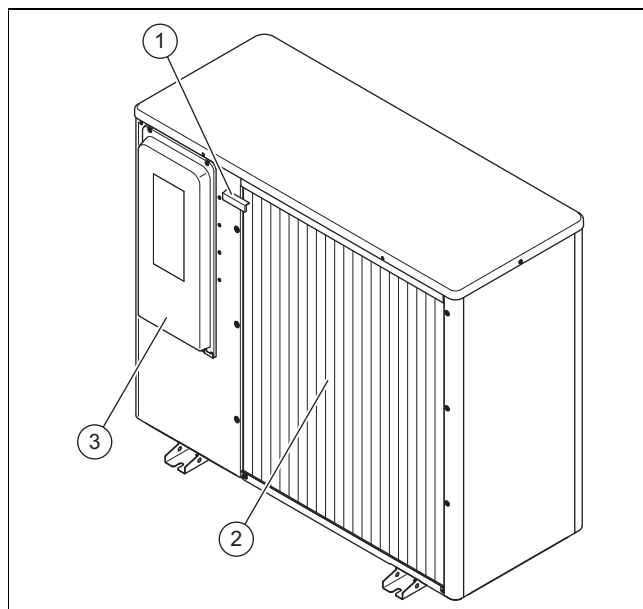
3.1 Urządzenie



- | | | | |
|---|---------------------------|---|--|
| 1 | Kratka wylotowa powietrza | 2 | Osłona przyłączy przewodów czynnika chłodniczego |
|---|---------------------------|---|--|

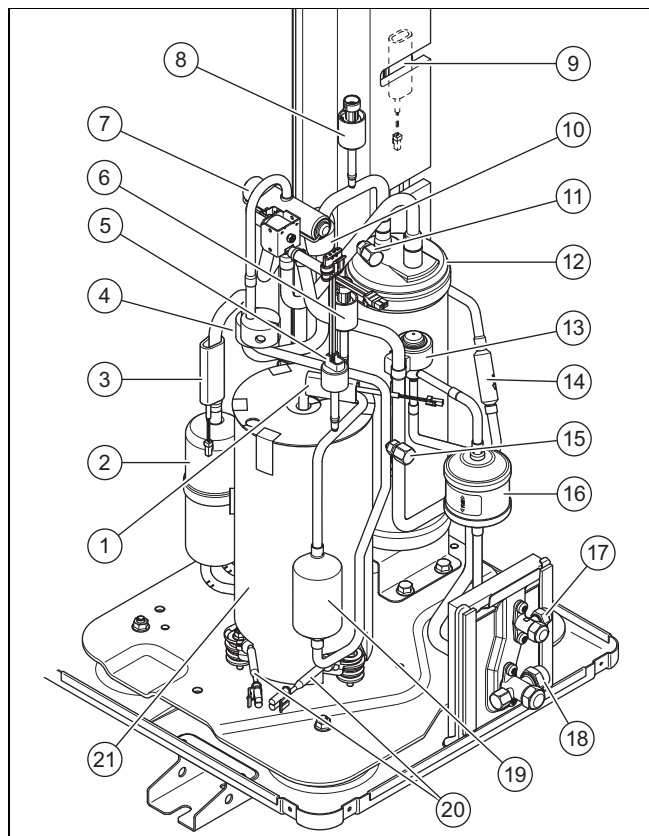


- | | | | |
|---|--------------------------------------|---|-------------------------------|
| 1 | Wentylator | 4 | Płytkę elektroniczną HMU |
| 2 | Parownik | 5 | Podzespół sprężarki |
| 3 | Płytkę elektroniczną INSTALLER BOARD | 6 | Zespół konstrukcyjny INVERTER |



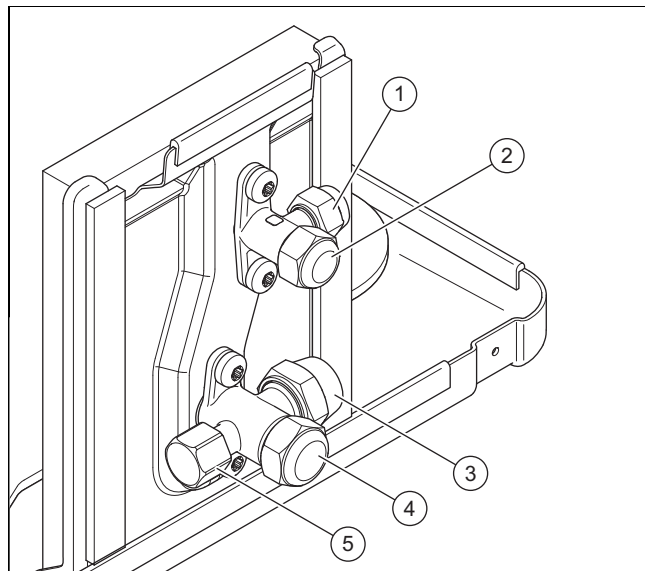
- | | | | |
|---|---|---|--------------------------------|
| 1 | Czujnik temperatury na wlocie powietrza | 3 | Osłona przyłączy elektrycznych |
| 2 | Otwór wlotowy powietrza | | |

3.2 Podzespół sprężarki



- | | | | |
|----|--|----|--|
| 1 | Czujnik temperatury za sprężarką | 11 | Przyłącze konserwacyjne w zakresie niskiego ciśnienia |
| 2 | Separator czynnika chłodniczego | 12 | Kolektor czynnika chłodniczego |
| 3 | Czujnik temperatury przed sprężarką | 13 | Elektroniczny zawór rozprężny |
| 4 | Ciężar | 14 | Filtr |
| 5 | Czujnik kontrolny ciśnienia w zakresie wysokiego ciśnienia | 15 | Przyłącze konserwacyjne w zakresie wysokiego ciśnienia |
| 6 | Czujnik ciśnienia w zakresie wysokiego ciśnienia | 16 | Osuszacz filtra |
| 7 | Zawór 4-drogowy przełączający | 17 | Przyłącze przewodu cieczy |
| 8 | Czujnik ciśnienia w obszarze niskiego ciśnienia | 18 | Przyłącze przewodu gazu gorącego |
| 9 | Czujnik temperatury na parowniku | 19 | Tłumik hałasów |
| 10 | Ciężar | 20 | Ogrzewanie skrzyni korbowej |
| | | 21 | Sprężarka |


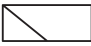

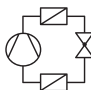


3.3 Zawory odcinające



- | | | | |
|---|---|---|--|
| 1 | Przyłącze do przewodu cieczy, 1/4" | 4 | Zawór odcinający do przewodu gorącego gazu |
| 2 | Zawór odcinający do przewodu cieczy | 5 | Przyłącze konserwacyjne z zaworem Schraedera |
| 3 | Przyłącze do przewodu gazu gorącego, 1/2" | | |

3.4 Dane na tabliczce znamionowej

Tabliczka znamionowa znajduje się na prawej zewnętrznej stronie produktu.

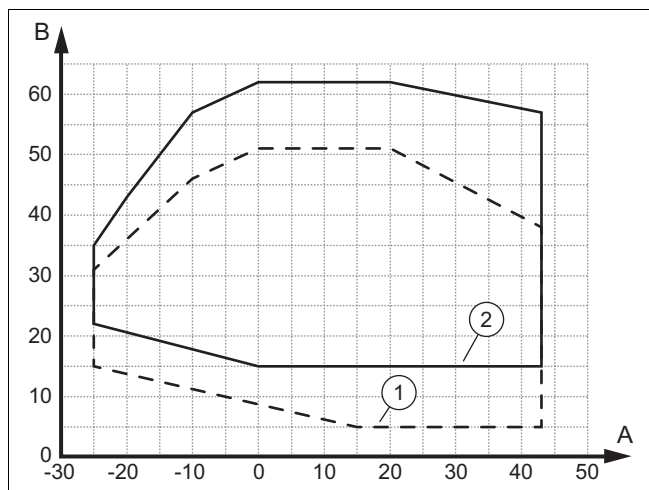
Dane	Znaczenie
Nr seryjny	Jednoznaczny numer identyfikacyjny urządzenia
VWL ...	Nazewnictwo
IP	Klasa ochrony
	Sprężarka
	Regulator
	Wentylator
P_{max}	maksymalna moc znamionowa
I_{max}	maksymalny prąd nominalny
PS_{max}	maksymalne ciśnienie wyłączenia
	Obieg czynnika chłodniczego
R32	Rodzaj czynnika chłodzącego
GWP	Global Warming Potential
kg	Ilość napełnienia
t CO ₂	Ekwiwalent CO ₂
Ax/Wxx	Temperatura powietrza na wlocie x°C i temperatura wody grzewczej na zasilaniu xx°C
COP / 	Współczynnik efektywności / tryb ogrzewania
EER / 	Stopień skuteczności energii / tryb chłodzenia

3.5 Warunki graniczne

Produkt działa w zakresie między minimalną i maksymalną temperaturą zewnętrzną. Te temperatury zewnętrzne określają warunki graniczne dla trybu ogrzewania, przygotowania ciepłej wody i chłodzenia. Eksploatacja poza warunkami granicznymi powoduje wyłączenie produktu.

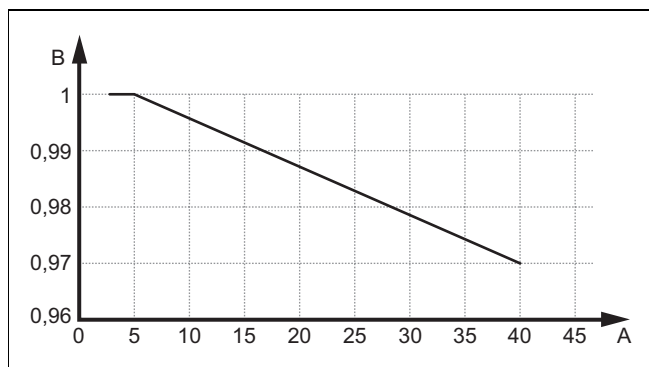
3.5.1 Tryb ogrzewania

W trybie ogrzewania produkt działa w temperaturach zewnętrznych od -25°C do 43°C .



A Temp. zewnętrz. 1 w fazie uruchomienia
B Temperatura wody 2 w trybie pracy ciągłej grzewczej

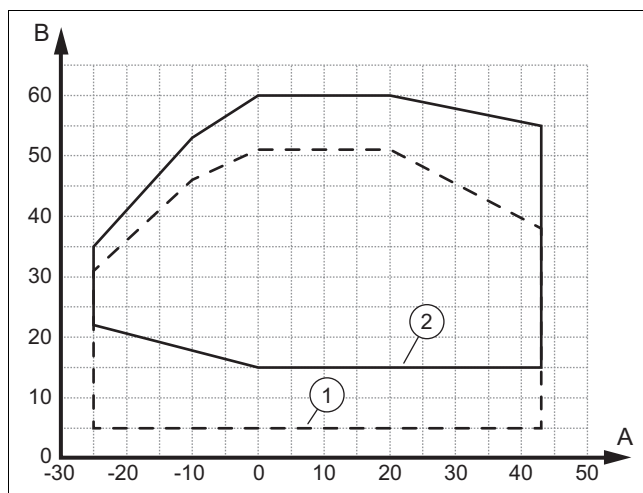
3.5.2 Moc ogrzewania



A Pojedyncza długość przewodów czynnika chłodniczego w metrach B Współczynnik mocy

3.5.3 Przygotowanie ciepłej wody użytkowej

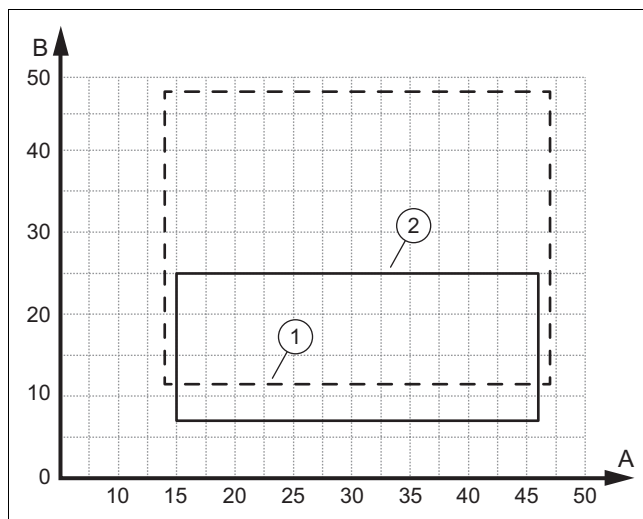
W trybie podgrzewania ciepłej wody produkt działa w temperaturach zewnętrznych od -25°C do 43°C .



A Temp. zewnętrz. 1 w fazie uruchomienia
B Temperatura wody 2 w trybie pracy ciągłej grzewczej

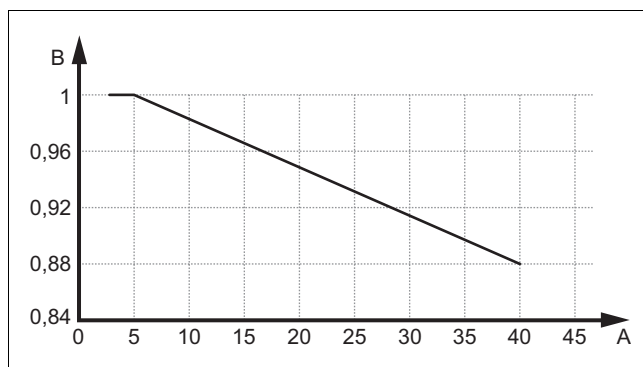
3.5.4 Tryb chłodzenia

W trybie chłodzenia produkt działa w temperaturach zewnętrznych od 15°C do 46°C .



A Temp. zewnętrz. 1 w fazie uruchomienia
B Temperatura wody 2 w trybie pracy ciągłej grzewczej

3.5.5 Moc chłodzenia



A Pojedyncza długość przewodów czynnika chłodniczego w metrach B Współczynnik mocy

3.6 Minimalna pojemność wody grzewczej w trybie rozmrażania

W przypadku temperatur zewnętrznych poniżej 7°C woda roztopowa może zamrznąć na płytach parowacza i utworzyć szron. Osronienie zostanie rozpoznane automatycznie i będzie automatycznie roztopiane w ustalonych okresach.

Roztopianie odbywa się przez zmianę kierunku obiegu czynnika chłodniczego w trakcie eksploatacji pompy ciepła. Potrzebna do tego energia cieplna jest pobierana z instalacji grzewczej.

Prawidłowy tryb rozmrażania jest możliwy tylko wtedy, gdy w instalacji grzewczej cyrkuluje minimalna objętość wody grzewczej:

Moc elektrycznej dodatkowej instalacji grzewczej	Produkt VWL 35/8.2 i VWL 55/8.2	Produkt VWL 75/8.2
	Minimalna pojemność wody grzewczej	
0 kW - wył.	45 litrów	80 litrów
1,5 kW	35 litrów	70 litrów
2,5 kW	30 litrów	65 litrów
3,5 kW	0 litrów	0 litrów
4 ... 5 kW	0 litrów	0 litrów
5,4 kW	0 litrów	0 litrów

Wartości w tabeli odnoszą się do temperatury wody grzewczej 20°C (przy uruchomieniu trybu rozmrażania).

Dodatkowa instalacja grzewcza jest zamontowana w jednostce wewnętrznej.

Trybu rozmrażania nie wolno przyspieszać za pomocą środków pomocniczych.

3.7 Minimalna pojemność wody grzewczej w trybie chłodzenia

W trybie chłodzenia może się zdarzyć, że temperatura wody znacznie się obniży, jeśli na przykład z powodu zamkniętych zaworów nie będzie można dostatecznie odebrać chłodu.

Aby spełnić wymagania minimalnej temperatury wody i minimalnego czasu działania sprężarki, w trybie chłodzenia musi cyrkulować minimalna objętość wody grzewczej:

Typ systemu ogrzewania	Produkt VWL 35/8.2 i VWL 55/8.2	Produkt VWL 75/8.2
	Minimalna pojemność wody grzewczej	
Ogrzewanie podłogowe	12 litrów	27 litrów
Klimakonwektory	20 litrów	45 litrów

3.8 Urządzenia zabezpieczające

Produkt jest wyposażony w techniczne urządzenia zabezpieczające. Patrz grafika urządzenia zabezpieczające (→ Załącznik B).

Jeśli ciśnienie w obiegu czynnika chłodniczego przekroczy wartość maksymalną 4,6 MPa (46 barów), czujnik kontrolny ciśnienia tymczasowo wyłączy produkt. Po czasie oczekiwania nastąpi ponowna próba uruchomienia. Po trzech kolejnych nieudanych próbach uruchomienia pojawi się komunikat o błędzie.

Jeśli produkt znajduje się w trybie gotowości, przy temperaturze wylotowej sprężarki 7°C włącza się instalacja grzewcza karteru sprężarki, aby nie dopuścić do możliwych uszkodzeń podczas ponownego włączania.

Jeśli temperatura wlotowa sprężarki i temperatura wylotowa sprężarki jest niższa niż -15°C, sprężarka nie uruchomi się.

Jeżeli zmierzona temperatura na wyjściu sprężarki jest wyższa niż dozwolona temperatura, sprężarka zostanie wyłączona. Dozwolona temperatura jest uzależniona od temperatury parowania i skraplania.

W jednostce wewnętrznej nadzorowana jest ilość wody obiegowej obiegu grzewczego. Jeżeli w przypadku zapotrzebowania na ciepło przy pracującej pompie obiegowej nie zostanie rozpoznany przepływ, sprężarka nie uruchomi się.

4 Montaż

4.1 Rozpakowanie produktu

1. Usunąć zewnętrzne elementy opakowania.
2. Wyjąć osprzęt.
3. Wyjąć dokumentację.
4. Wykręcić cztery śruby z palety.

4.2 Sprawdzanie zakresu dostawy

- Sprawdzenie zawartości jednostek opakowaniowych.

Liczba	Nazwa
1	Produkt
1	Torebka z małymi elementami
1	Dodatkowe opakowanie z dokumentacją

4.3 Transport produktu



Ostrzeżenie!

Niebezpieczeństwo obrażeń podczas podnoszenia spowodowane dużym ciężarem!

Zbyt duży ciężar podczas podnoszenia może spowodować obrażenia np. kręgosłupa.

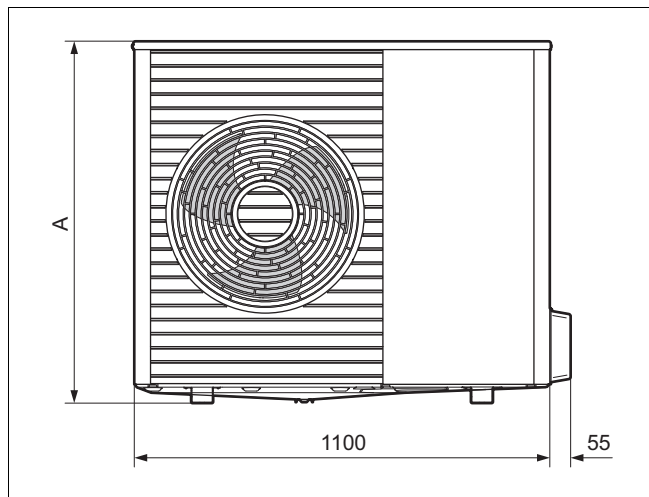
- Zwrócić uwagę na ciężar produktu.
- Podnosić produkt we 2 osoby.

1. Podczas transportu produktu nigdy nie można przechylać więcej niż 45°, aby uniknąć zakłóceń działania w obiegu czynnika chłodniczego w późniejszej eksploatacji.
2. Uwzględnić rozłożenie ciężaru podczas transportowania. Produkt jest znacznie cięższy z prawej strony niż z lewej.

3. Poluzować połączenie śrubowe między produktem a paletą.
4. Użyć pętli transportowych lub właściwego wózka transportowego.
5. Zabezpieczyć elementy obudowy przed uszkodzeniem.
6. Zdjąć pętle transportowe po transporcie.

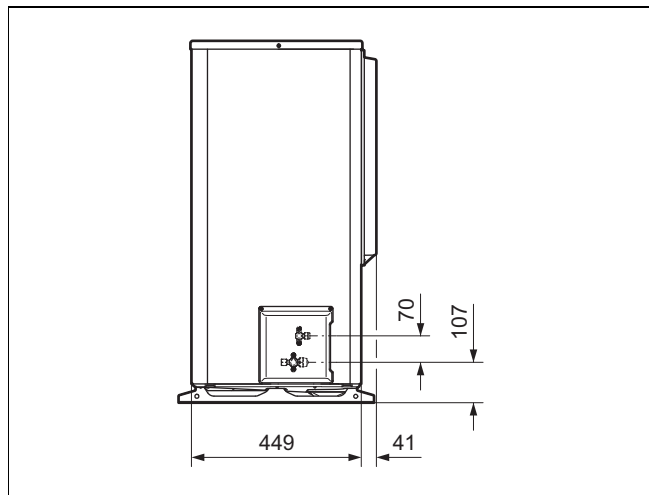
4.4 Widoki i wymiary

4.4.1 Widok z przodu

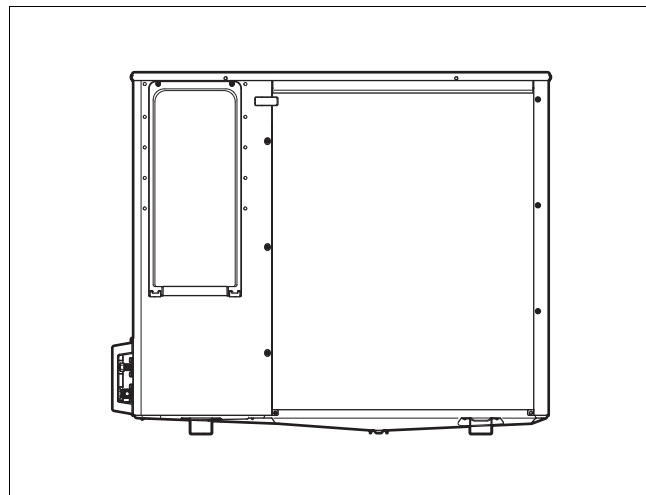


Produkt	A
VWL 35/8.2 ...	765
VWL 55/8.2 ...	765
VWL 75/8.2 ...	960

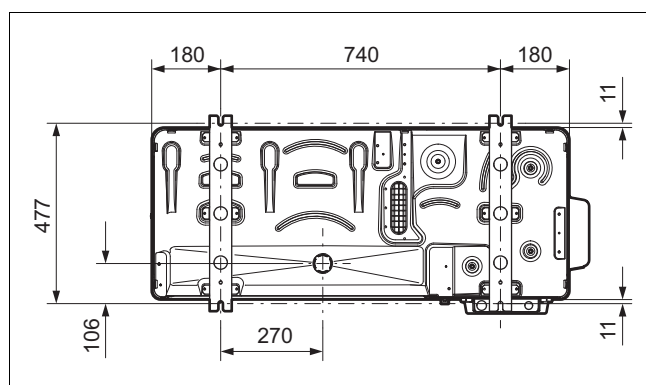
4.4.2 Widok z boku, z prawej



4.4.3 Widok z tyłu



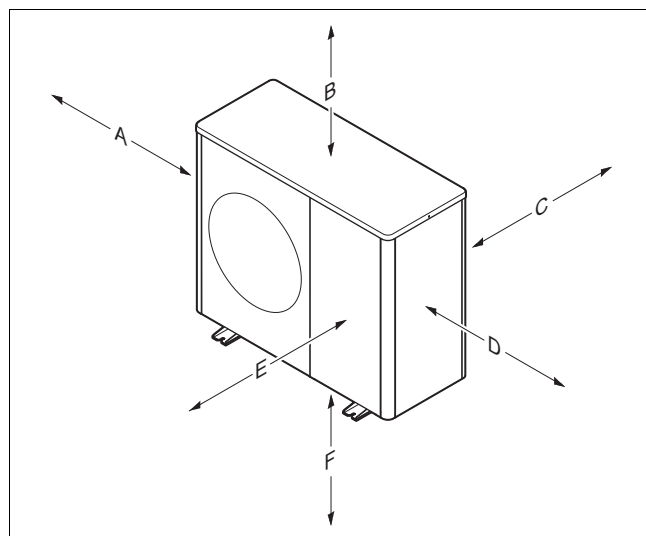
4.4.4 Widok z dołu



4.5 Zachowanie najmniejszych odległości

- ▶ Należy przestrzegać podanych najmniejszych odległości, aby zapewnić wystarczający przepływ powietrza i ułatwić prace instalacyjne oraz konserwacyjne.
- ▶ Upewnić się, że jest wystarczająco dużo miejsca do instalacji przewodów czynnika chłodniczego.

4.5.1 Najmniejsze odległości



Minimalny odstęp	Ustawienie na podłodze, montaż na dachu płaskim	Montaż ścienny
A	300 mm 1)	300 mm 1)

Minimalny odstęp	Ustawienie na podłodze, montaż na dachu płaskim	Montaż ścienny
B	1000 mm 2)	1000 mm 2)
C	250 mm	250 mm
D	500 mm	500 mm
E	600 mm	600 mm
F		300 mm

1) Najmniejszą odległość można zredukować do 150 mm, jeśli w inny sposób zapewniona jest dostępność podczas prac instalacyjnych i konserwacyjnych.

2) Najmniejszą odległość B można zredukować do 400 mm, jeśli w inny sposób zapewniona jest dostępność podczas prac instalacyjnych i konserwacyjnych oraz jeśli w trakcie eksploatacji zagwarantowany jest dostateczny strumień powietrza i jeśli w czasie rozmrażania zapewnione jest odprowadzanie wznoszącej się pary.

4.6 Wymagania dotyczące miejsca instalacji



Niebezpieczeństwo!

Niebezpieczeństwo obrażeń ciała z powodu tworzenia się lodu!

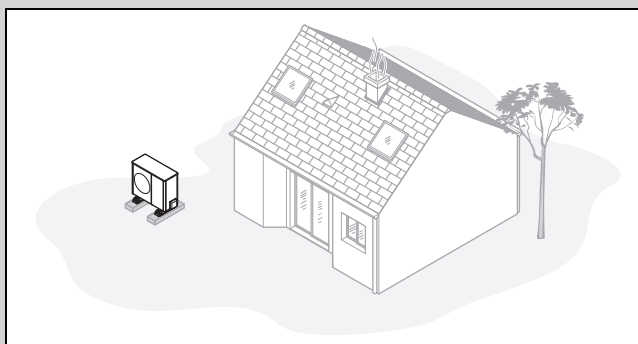
Temperatura powietrza na wylocie powietrza jest niższa niż temperatura zewnętrzna. Może to spowodować tworzenie się lodu.

- ▶ Wybrać miejsce i ustawienie, w którym wylot powietrza znajduje się w odległości co najmniej 3 m od chodników, powierzchni brukowanych i rur spustowych.

- ▶ Należy pamiętać, że niedozwolone jest ustawienie w zagłębieniach lub obszarach, które nie umożliwią swobodnego odpływu powietrza.
- ▶ Produkt można ustawiać w obszarze wybrzeża i w miejscach zabezpieczonych w pobliżu linii wybrzeża. Bezsprawnie w pobliżu linii wybrzeża należy dodatkowo zainstalować urządzenie ochronne, które dostatecznie zabezpieczy produkt przez pryskającą wodą i wiatrem od morza. Należy przy tym zachować najmniejsze odległości.
- ▶ Zawsze przestrzegać dozwolonej różnicy wysokości między jednostką zewnętrzną a wewnętrzną.
- ▶ Zachować odstęp od materiałów lub gazów palnych.
- ▶ Zachować odstęp od źródeł ciepła.
- ▶ Unikać korzystania z obciążonego wstępnie powietrza zużytego.
- ▶ Zachować odstęp od otworów wentylacyjnych i szachtów powietrza zużytego.
- ▶ Zachować odstęp od drzew zrzucających liście i krzewów.
- ▶ Nie narażać jednostki zewnętrznej na działanie zakurzonego powietrza.
- ▶ Nie narażać jednostki zewnętrznej na działanie powietrza korozyjnego. Zachować odstęp od stajni.
- ▶ Należy pamiętać, że miejsce ustawienia powinno leżeć poniżej 2000 m nad poziomem morza.
- ▶ Zwrócić uwagę na emisję hałasów. Wybrać miejsce ustawienia o największej możliwej odległości od własnej sypialni.

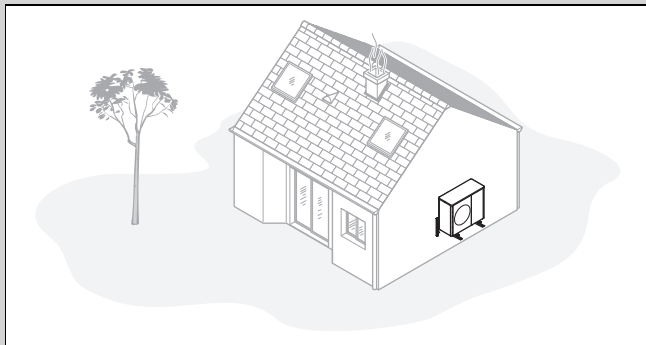
- ▶ Zwrócić uwagę na emisję hałasów. Wybrać miejsce ustawienia o jak największej możliwej odległości od okien sąsiedniego budynku.
- ▶ Wybrać miejsce ustawienia, które jest łatwo dostępne, aby można było wykonywać prace konserwacyjne i serwisowe.
- ▶ Jeżeli miejsce ustawienia graniczy z obszarem manewrowania pojazdów, należy zabezpieczyć produkt przed najechemaniem.
- ▶ Jeśli miejsce ustawienia znajduje się w regionie z licznymi opadami śniegu, należy wybrać miejsce ustawienia zabezpieczone przed warunkami atmosferycznymi. W razie potrzeby należy zaplanować dodatkową ochronę przed warunkami atmosferycznymi. Należy przy tym uwzględnić możliwe oddziaływania na emisję hałasu.

Zakres stosowalności: Ustawienie na podłodze



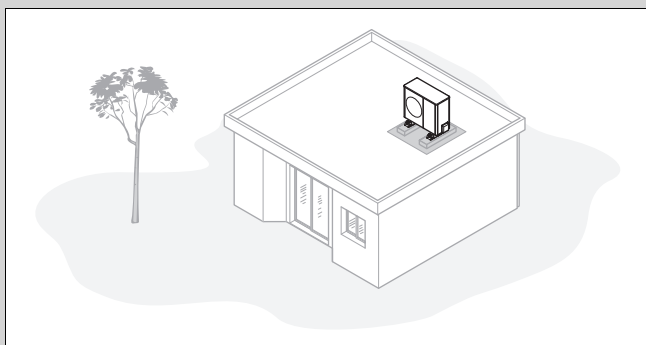
- ▶ Unikać miejsca ustawienia w narożniku pomieszczenia, w zagłębieniu, między ścianami lub ogrodzeniami.
- ▶ Unikać zasysania zawracanego powietrza z wylotu powietrza.
- ▶ Upewnić się, że na podłożu nie może zbierać się woda.
- ▶ Upewnić się, że woda może wsiąkać w podłoże bez problemów.
- ▶ Zaplanować podłoże żwirowe lub z tłucznia dla odpływu kondensatu.
- ▶ Wybrać miejsce ustawienia, w którym zimą nie gromadzą się duże ilości śniegu.
- ▶ Wybrać miejsce ustawienia, w którym na wlot powietrza nie oddziałują silne wiatry. Ustawić urządzenie w miarę możliwości poprzecznie do głównego kierunku wiatru.
- ▶ Jeżeli miejsce ustawienia nie jest zabezpieczone przed wiatrem, należy zaplanować utworzenie ściany ochronnej.
- ▶ Zwrócić uwagę na emisję hałasów. Unikać narożników w pomieszczeniach, zagłębień lub miejsc między ścianami.
- ▶ Wybrać miejsce ustawienia z dobrym pochłanianiem hałasów przez trawę, krzewy, palisady.
- ▶ Zaplanować ułożenie przewodów czynnika chłodniczego i przewodów elektrycznych pod ziemią.
- ▶ Zaplanować rurę ochronną, prowadzącą od jednostki zewnętrznej przez ścianę budynku.

Zakres stosowalności: Montaż ścienny



- ▶ Upewnić się, że ściana jest odpowiednia dla wymagań statycznych. Zwrócić uwagę na ciężar uchwytu urządzenia (osprzęt) i jednostka zewnętrzna.
- ▶ Unikać pozycji montażowej w pobliżu okna.
- ▶ Zwrócić uwagę na emisję hałasów. Zachować odstęp od odbijających hałas ścian budynku.
- ▶ Zaplanować ułożenie przewodów czynnika chłodniczego i przewodów elektrycznych.
- ▶ Zaplanować przepust ścienny.

Zakres stosowalności: Montaż na dachu płaskim



- ▶ Produkt montować tylko na budynkach o masywnej konstrukcji i wylewanym w sposób ciągły sufitem betonowym.



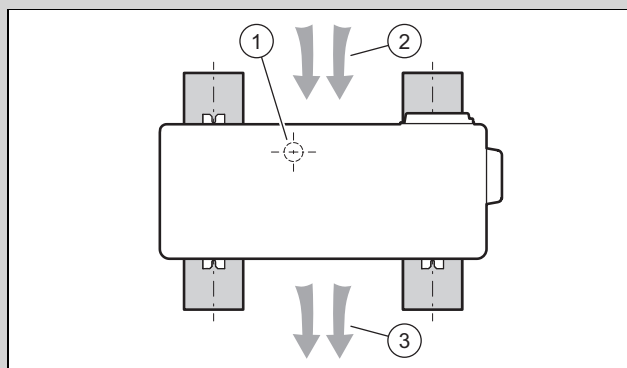
Wskazówka

W przypadku innych konstrukcji dachu płaskiego należy uzgodnić w zakresie fizyki budowlanej pod kątem statyki i możliwego przenoszenia hałasów.

- ▶ Wybrać łatwo dostępne miejsce ustawienia, aby regularnie usuwać z produktu liście lub śnieg.
- ▶ Wybrać miejsce ustawienia, w którym na wlot powietrza nie oddziałują silne wiatry.
- ▶ Ustawić urządzenie w miarę możliwości poprzecznie do głównego kierunku wiatru.
- ▶ Jeżeli miejsce ustawienia nie jest zabezpieczone przed wiatrem, należy zaplanować utworzenie ściany ochronnej.
- ▶ Zwrócić uwagę na emisję hałasów. Zachować odstęp od sąsiednich budynków.
- ▶ Zaplanować ułożenie przewodów czynnika chłodniczego i przewodów elektrycznych.
- ▶ Zaplanować przepust ścienny.

4.7 Planowanie fundamentu

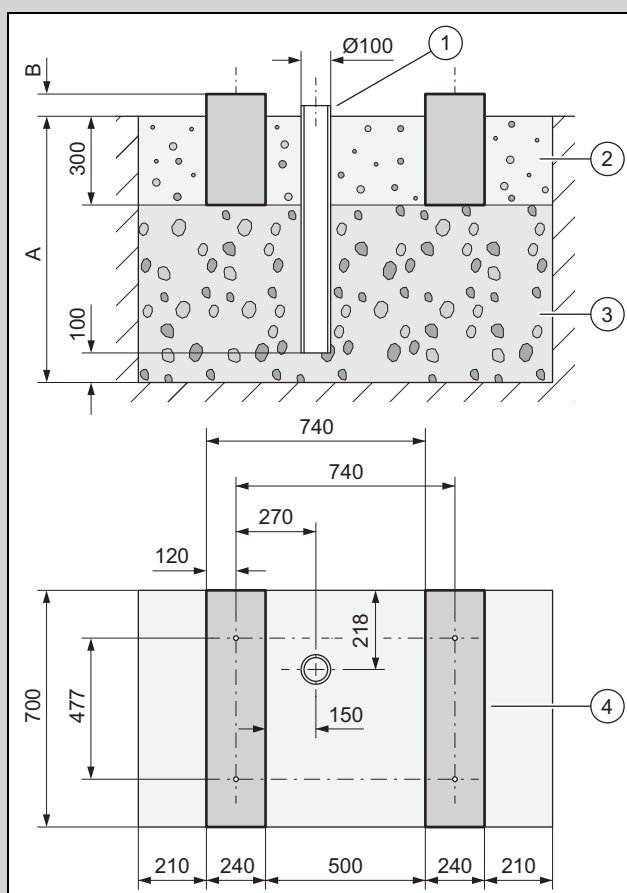
Zakres stosowalności: Ustawienie na podłodze



- ▶ Uwzględnić późniejszą pozycję i ustawienie urządzenia na ławie fundamentowej, jak widać na fotografii.
- ▶ Pamiętać, aby pozycja (1) odpływu kondensatu nie znajdowała się na środku między ławami fundamentowymi.
- ▶ Pamiętać, aby wlot powietrza (2) znajdował się z tyłu, a wylot powietrza (3) z przodu urządzenia.

4.8 Wykonywanie fundamentu

Zakres stosowalności: Ustawienie na podłodze



- ▶ Wykopać rów w ziemi. Odczytać zalecane wymiary z rysunku.
- ▶ Wprowadzić pierwszą warstwę 100 mm grubego tłucznia przepuszczającego wodę (3).
- ▶ Wprowadzić rurę spustową (1) do odpływu kondensatu.
- ▶ Wprowadzić kolejną warstwę grubego tłucznia przepuszczającego wodę.

- ▶ Wymierzyć głębokość **(A)** według lokalnych warunków.
 - Region z przymrozkami przygruntowymi: minimalna głębokość: 1000 mm
 - Region bez przymrozków przygruntowych: minimalna głębokość: 600 mm
- ▶ Wymierzyć wysokość **(B)** według lokalnych warunków.
- ▶ Wykonać dwie ławy fundamentowe **(4)** z betonu. Odczytać zalecane wymiary z rysunku.
- ▶ Pamiętać, że odstępy otworów w ławach fundamentowych obowiązują tylko dla montażu z małymi stopami tłumiącymi.
- ▶ Wprowadzić między i obok ław fundamentowych łoża żwirowe **(2)**.

4.9 Zapewnienie bezpieczeństwa podczas pracy

Zakres stosowności: Montaż ścienny

- ▶ Zadbać o bezpieczny dostęp do pozycji montażu na ścianie.
- ▶ Jeżeli prace przy produkcie odbywają się na wysokości ponad 3 m, należy zamontować techniczne zabezpieczenie przed upadkiem.
- ▶ Przestrzegać lokalnego prawa i przepisów.

Zakres stosowności: Montaż na dachu płaskim

- ▶ Zapewnić bezpieczny dostęp od dachu płaskiego.
- ▶ Podczas pracy z produktem zapewnić obszar bezpieczeństwa 2 m od krawędzi, plus wymagany odstęp. Nie wolno wchodzić do obszaru bezpieczeństwa.
- ▶ Zamontować alternatywnie na krawędzi techniczne zabezpieczenie przed upadkiem, na przykład obciążalną balustradę.
- ▶ Ewentualnie wstawić techniczne urządzenie przeciwupadkowe, na przykład rusztowanie lub siatki przeciwupadkowe.
- ▶ Zachować odpowiednią odległość od włazu dachowego i okien dachu płaskiego.
- ▶ Podczas prac zabezpieczyć właz dachowy i okna dachu płaskiego przed wejściem i wpadnięciem, np. przez ogrodzenie.

4.10 Ustawianie produktu

Zakres stosowności: Ustawienie na podłodze

- ▶ W zależności od żądanego rodzaju montażu należy stosować właściwe produkty z osprzętu.
 - Małe stopki amortyzujące
 - Duże stopki amortyzujące
 - Cokół podwyższający i małe stopki amortyzujące
- ▶ Ustawić produkt w poziomie.

Zakres stosowności: Montaż ścienny

- ▶ Sprawdzić budowę i nośność ściany. Zwrócić uwagę na ciężar produktu.
- ▶ Zastosować uchwyt ścienny (z osprzętu) pasujący do konstrukcji ściany.
- ▶ Użyć małych stopek amortyzujących.
- ▶ Ustawić produkt w poziomie.

Zakres stosowności: Montaż na dachu płaskim



Ostrzeżenie!

Niebezpieczeństwo obrażeń ciała z powodu przewrócenia w czasie wiatru!

Podczas podmuchów wiatru produkt może się przewrócić.

- ▶ Stosować dwa cokoły betonowe i antypoślizgową matę ochronną.
- ▶ Przykręcić produkt do cokołów betonowych.

- ▶ Użyć dużych stopek amortyzujących.
- ▶ Ustawić produkt w poziomie.

4.11 Zapewnienie odpływu kondensatu



Niebezpieczeństwo!

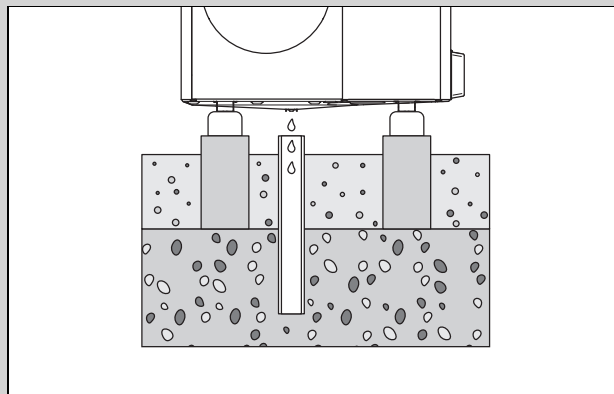
Niebezpieczeństwo obrażeń ciała spowodowane zamrożniętym kondensatem!

Zamrożony kondensat na chodnikach może doprowadzić do upadku.

- ▶ Upewnić się, że wyciekający kondensat nie przedostanie się na chodniki i nie utworzy tam lodu.

1. Należy pamiętać, że w przypadku wszystkich rodzajów instalacji należy zadbać, aby powstający kondensat był odprowadzany bez zamarzania.

Zakres stosowności: Ustawienie na podłodze



- ▶ Upewnić się, że otwór odpływu kondensatu jest ustawiony na środku nad rurą spustową w łożu żwirowym.
- ▶ Jeśli alternatywnie kondensat ma być odprowadzany przez przewód odpływowy, należy użyć pasującego produktu z osprzętu.

Zakres stosowności: Montaż ścienny

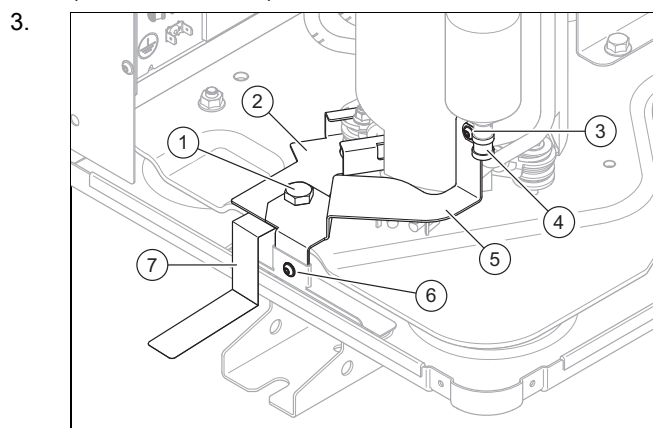
- ▶ Wykorzystać łoża żwirowe pod produktem do odprowadzania kondensatu.
- ▶ Jeśli alternatywnie kondensat ma być odprowadzany przez przewód odpływowy, należy użyć pasującego produktu z osprzętu.

Zakres stosowności: Montaż na dachu płaskim

- ▶ Wykorzystać dach płaski do odprowadzania kondensatu.
- ▶ Jeśli alternatywnie kondensat ma być odprowadzany przez przewód odpływowy, należy użyć pasującego produktu z osprzętu.

4.12 Zdejmowanie zabezpieczenia transportowego

1. Przygotować poniższe narzędzia:
 - śrubokręt T20
 - klucz płaski SW16
2. Zdemontować obudowę górną i przednią osłonę (→ Rozdział 4.14.1).



Wykręcić śrubę (3) i obejmę rurową (4).

4. Wykręcić śrubę (6) i śrubę (1).
5. Wyjąć blachę (5). Wyciągnąć ją do góry.
6. Wyjąć blachę (2). Wyciągnąć ją do przodu.
7. Zdjąć tabliczkę informacyjną (7).
8. Zamontować przednią osłonę i obudowę górną (→ Rozdział 4.14.6).

4.13 Postawienie ściany ochronnej

Zakres stosowności: Ustawienie na podłodze LUB Montaż na dachu płaskim

- ▶ Jeśli miejsce ustawienia nie jest chronione przed wiatrem, należy ustawić ścianę chroniącą przed wiatrem.
- ▶ Przestrzegać przy tym najmniejszych odległości.

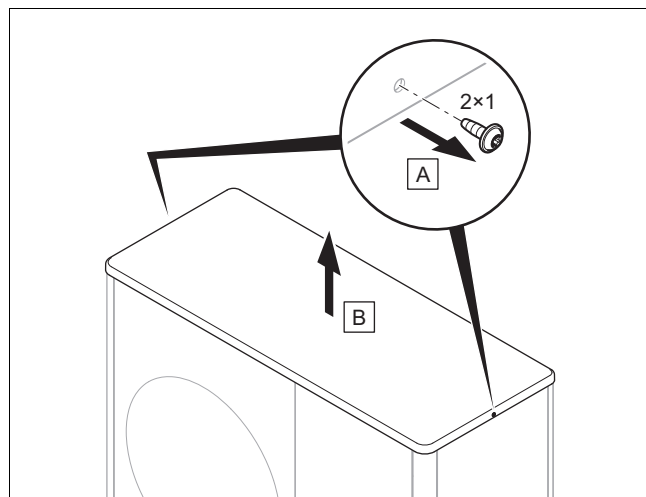
4.14 Montaż/demontaż elementów obudowy

Poniższe prace należy wykonywać w razie potrzeby lub podczas prac konserwacyjnych bądź naprawczych.

Potrzebne są do tego poniższe narzędzia:

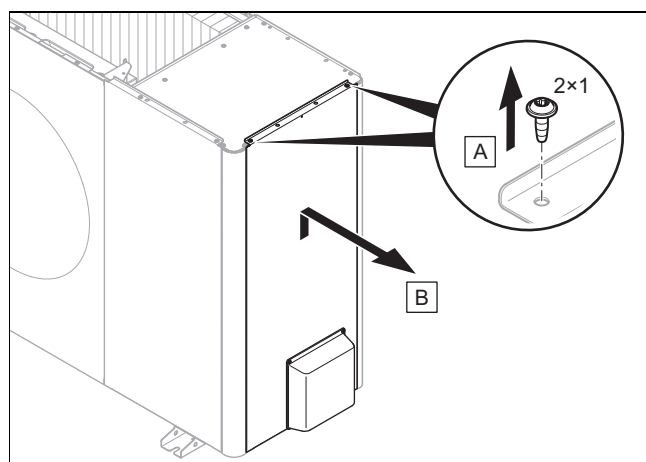
- śrubokręt do śrub do blach T20

4.14.1 Demontaż obudowy górnej



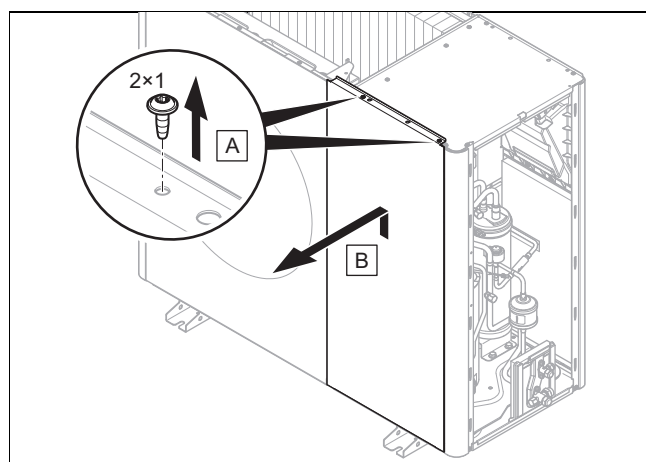
- ▶ Zdemontować obudowę górną, tak jak przedstawiono na rysunku.

4.14.2 Demontaż prawej bocznej części obudowy



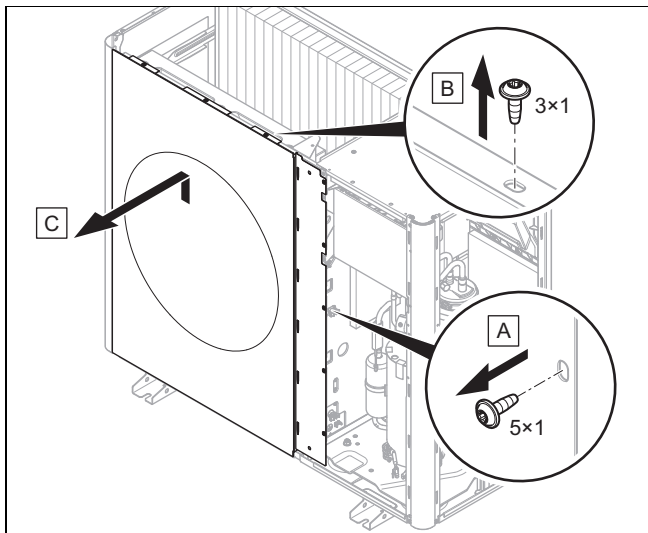
- ▶ Zdemontować prawą boczную część obudowy tak jak pokazano na rysunku.

4.14.3 Demontaż przedniej osłony kotła



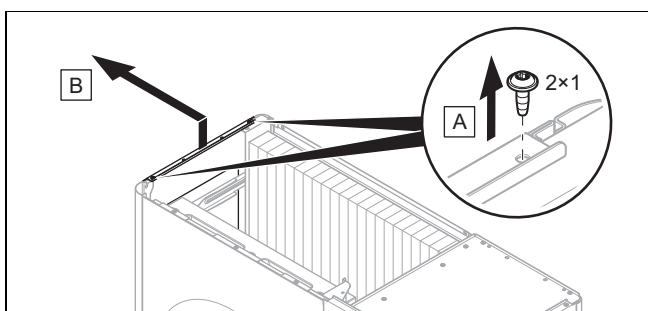
- ▶ Zdemontować przednią osłonę, tak jak pokazano na rysunku.

4.14.4 Demontaż kratki wylotu powietrza



- ▶ Zdemonstrować kratkę wylotu powietrza, tak jak przedstawiono na rysunku.

4.14.5 Demontaż lewej bocznej części obudowy



- ▶ Zdemonstrować lewą boczną część obudowy tak jak pokazano na rysunku.

4.14.6 Montaż elementów obudowy

1. Podczas montażu postępować w kolejności odwrotnej niż w przypadku demontażu.
2. Przestrzegać przy tym rysunków demontażu.

5 Instalacja obiegu czynnika chłodniczego

5.1 Przygotowanie prac przy obiegu czynnika chłodniczego

1. Prace mogą wykonywać tylko osoby o odpowiednich kwalifikacjach i dysponujące wiedzą o właściwościach specjalnych oraz niebezpieczeństwach powodowanych przez czynnik chłodniczy R32.



Niebezpieczeństwo!

Zagrożenie życia z powodu pożaru lub wybuchu w przypadku nieszczelności w obiegu czynnika chłodniczego!

Produkt zawiera palny czynnik chłodniczy R32. W przypadku nieszczelności wyciekający czynnik chłodniczy może tworzyć atmosferę palną z powodu mieszania z powietrzem. Występuje zagrożenie pożarem i wybuchem. W razie pożaru mogą powstawać toksyczne lub żrące substancje, takie jak fluorek karboonylu, tlenek węgla lub fluorowodór.

- ▶ Przed rozpoczęciem pracy z otwartym produktem należy przy użyciu detektora wycieków gazu bez źródeł zapłonu upewnić się, że nie ma nieszczelności.
- ▶ W przypadku stwierdzenia nieszczelności zamknąć obudowę produktu, poinformować użytkownika i powiadomić serwis.
- ▶ Nie zbliżać żadnych źródeł zapłonu do produktu. Źródłami zapłonu są na przykład otwarte płomienie, gorące powierzchnie o temperaturze ponad 550°C, urządzenia elektryczne lub narzędzia ze źródłami zapłonu bądź doładowania statyczne.
- ▶ Zapewnić dostateczną wentylację wokół produktu.
- ▶ Ustawić barierkę, aby zapewnić, że osoby nieuprawnione nie zbliżą się do produktu.

2. Jednostka zewnętrzna jest wstępnie wypełniona czynnikiem chłodniczym R32. Ustalić, czy potrzebny jest dodatkowy czynnik chłodniczy.
3. Sprawdzić, czy obydwa zawory odcinające są zamknięte.
4. Nabyć pasujące i właściwe przewody czynnika chłodniczego na podstawie danych technicznych.
5. Upewnić się, że stosowane przewody czynnika chłodniczego spełniają te wymagania:
 - Specjalne rury miedziane do urządzeń chłodniczych
 - Izolacja termiczna
 - Odporność na warunki atmosferyczne i UV.
 - Ochrona przed gryzieniem przez małe zwierzęta.
 - Wywinięcie z zagięciem 90° wg normy SAE
6. Przewody czynnika chłodniczego muszą być zamknięte do czasu instalacji.
7. Nabyć wymagane narzędzia i potrzebne urządzenia:

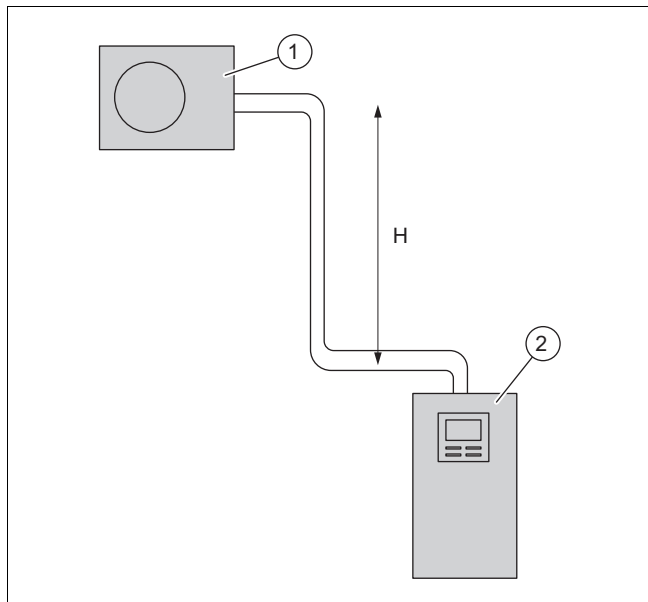
Zawsze potrzebny	Ewentualnie potrzebny
– Urządzenie do wywinięcia zagięcia 90°	– Butelka czynnika chłodniczego R32
– Klucz dynamometryczny	– Waga czynnika chłodniczego
– Armatura czynnika chłodniczego	
– Butla azotu	
– Pompa próżniowa	
– Wakuometr	

5.2 Wymagania dla układania przewodów czynnika chłodniczego

Pojedyncza długość przewodu czynnika chłodniczego między jednostką zewnętrzną a jednostką wewnętrzną jest ograniczona do dołu.

Produkt	minimalna pojedyncza długość przewodu czynnika chłodniczego
VWL 35/8.2 do VWL 75/8.2	3 m

5.2.1 Przypadek 1: jednostka zewnętrzna podwyższona

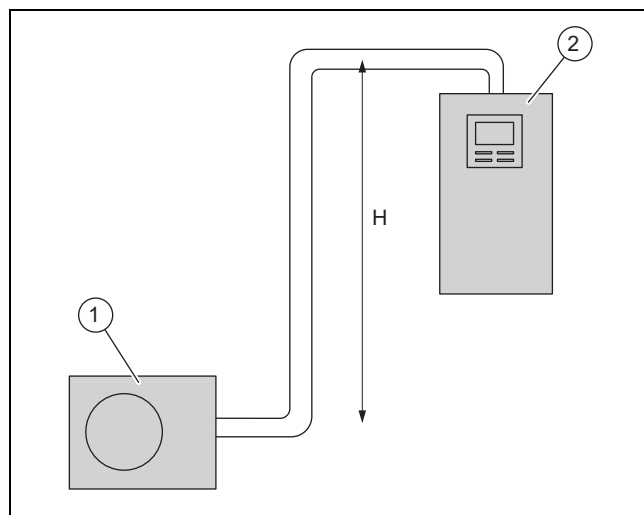


1 Jednostka zewnętrzna 2 Jednostka wewnętrzna

Jednostkę zewnętrzną można instalować do maksymalnej różnicy wysokości H nad jednostką wewnętrzną. Ograniczona jest przy tym do góry pojedyncza długość przewodu czynnika chłodniczego. Nie jest wymagane kolanko podnoszenia oleju.

Produkt	maksymalna różnica wysokości H	maksymalna pojedyncza długość przewodu czynnika chłodniczego
VWL 35/8.2 do VWL 75/8.2	30 m	40 m

5.2.2 Przypadek 2: jednostka wewnętrzna podwyższona



1 Jednostka zewnętrzna 2 Jednostka wewnętrzna

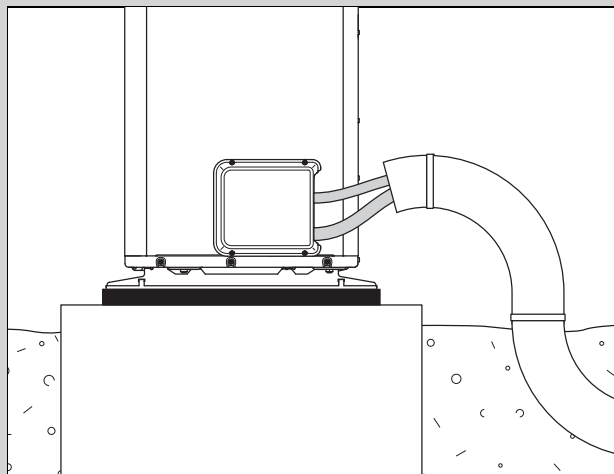
Jednostkę wewnętrzną można instalować do maksymalnej różnicy wysokości H nad jednostką zewnętrzną. Ograniczona jest przy tym do góry pojedyncza długość przewodu czynnika chłodniczego. Nie jest wymagane kolanko podnoszenia oleju.

Produkt	maksymalna różnica wysokości H	maksymalna pojedyncza długość przewodu czynnika chłodniczego
VWL 35/8.2 do VWL 75/8.2	10 m	40 m

5.3 Układanie przewodów czynnika chłodniczego do produktu

Zakres stosowalności: Ustawienie na podłodze

- Ułożyć przewody czynnika chłodniczego do produktu przez przepust ścienny.

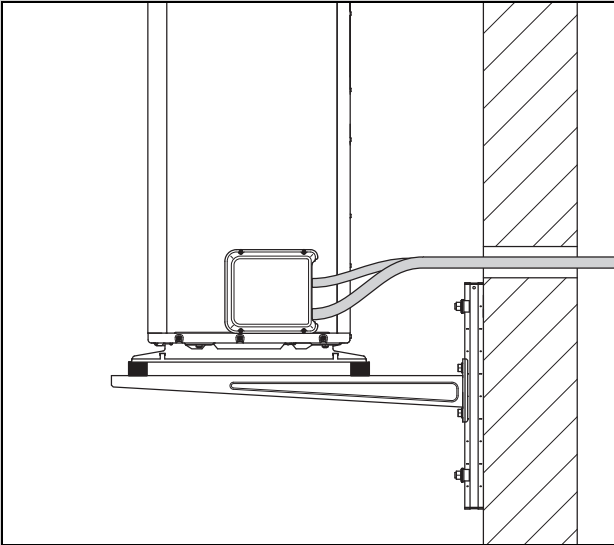


- Ułożyć przewody czynnika chłodniczego przez odpowiednią rurę ochronną w ziemi, jak pokazano na rysunku.
- Zagiąć przewody czynnika chłodniczego tylko raz do ostatecznej pozycji. Użyć sprężyny zaginającej lub narzędzia do zaginania, aby uniknąć załamań.
- Ułożyć przewody czynnika chłodniczego w przepuście ściennym z lekkim spadkiem na zewnątrz.

- ▶ Ułożyć przewody czynnika chłodniczego na środku przez przepust ścienny tak, aby nie dotykały ściany.

Zakres stosowalności: Montaż ścienny

- ▶ Ułożyć przewody czynnika chłodniczego do produktu przez przepust ścienny.



- ▶ Zagiąć przewody czynnika chłodniczego tylko raz do ostatecznej pozycji. Użyć sprężyny zginającej lub narzędzia do zginania, aby uniknąć załamań.
- ▶ Upewnić się, że przewody czynnika chłodniczego nie stykają się ze ścianą i elementami obudowy produktu.
- ▶ Ułożyć przewody czynnika chłodniczego w przepuszczeniu ściennym z lekkim spadkiem na zewnątrz.
- ▶ Ułożyć przewody czynnika chłodniczego na środku przez przepust ścienny tak, aby nie dotykały ściany.

5.4 Układanie przewodów czynnika chłodniczego w budynku

1. Przewodów czynnika chłodniczego nie układać w budynku w jastrychu lub murze.
2. Nie układać przewodów czynnika chłodniczego w budynku przez pomieszczenia mieszkalne.
3. Ograniczyć układanie przewodów czynnika chłodniczego do minimum. Unikać niepotrzebnych odcinków rurowych i kolanek.
4. Zagiąć przewody czynnika chłodniczego tylko raz do ostatecznej pozycji. Użyć sprężyny zginającej lub narzędzia do zginania, aby uniknąć załamań.
5. Zagiąć przewody czynnika chłodniczego pod odpowiednim kątem do ściany i unikać naprężenia mechanicznego podczas układania. Uwzględnić możliwą zmianę długości wskutek zjawisk termicznych.
6. Upewnić się, że przewody czynnika chłodniczego nie stykają się ze ścianą.
7. Do mocowania należy używać obejm ściennych z wkładką gumową, aby nie dopuścić do wibracji i drgań. Ułożyć obejmy ścienne wokół izolacji termicznej przewodu czynnika chłodniczego.
8. Upewnić się, że ułożone przewody czynnika chłodniczego są zabezpieczone przed uszkodzeniem.
9. Jeśli przewód czynnika chłodniczego nie został wykonany bez miejsc połączeń w budynku, to dla pomieszczenia, w którym znajduje się miejsce połączenia, należy uwzględnić wymagania minimalnej wielkości pomieszczenia. Patrz instrukcja instalacji jednostki wewnętrznej w rozdziale 4.4 i załączniku A.

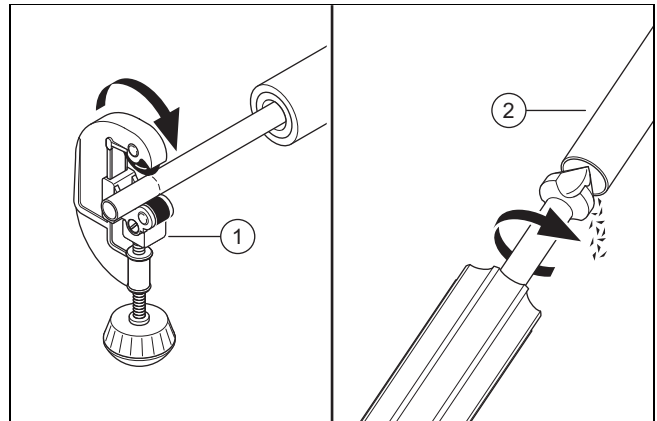
5.5 Wymagania dotyczące połączenia kielichowego

Połączenie kielichowe zapewnia szczelność przewodu do czynnika chłodniczego R32.

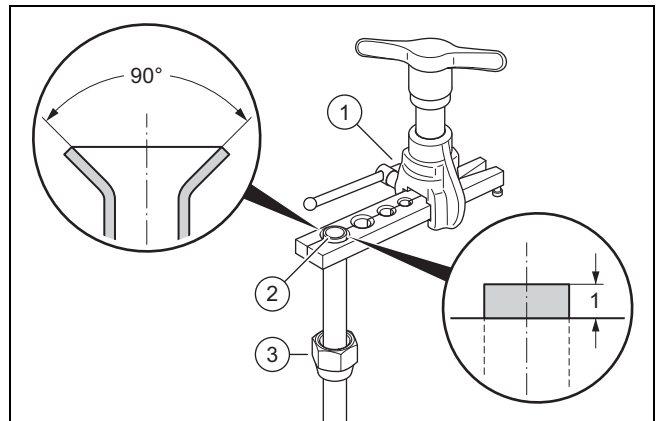
Jeżeli połączenie kielichowe będzie później rozłączane, należy następnie odłączyć stary kielich i wykonać nowy. W związku z tym przewód czynnika chłodniczego nieznacznie się skróci. Należy to uwzględnić przy skracaniu przewodów czynnika chłodniczego.

5.6 Skracanie i wyginanie przewodów czynnika chłodniczego

1. Po zakończeniu obróbki utrzymać końce rury skierowane do dołu.
2. Nie dopuszczać do przedostawania się wiórów metalowych, brudu lub wilgoci.



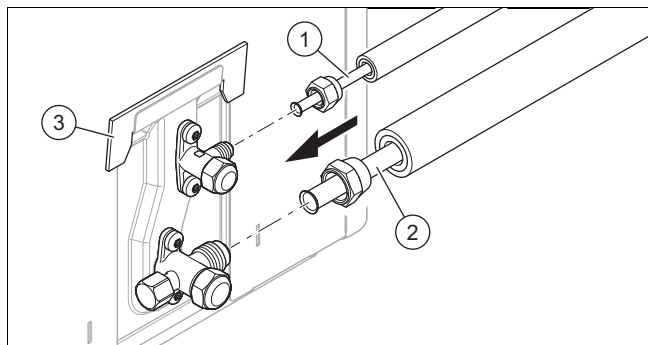
3. Skrócić rurę miedzianą za pomocą przecinaka do rur **(1)** pod kątem prostym.
4. Wygratować koniec rury **(2)** od wewnątrz i od zewnątrz. Usunąć starannie wszystkie wióry.
5. Odkręcić nakrętkę kielichową na właściwym zaworze odcinającym.



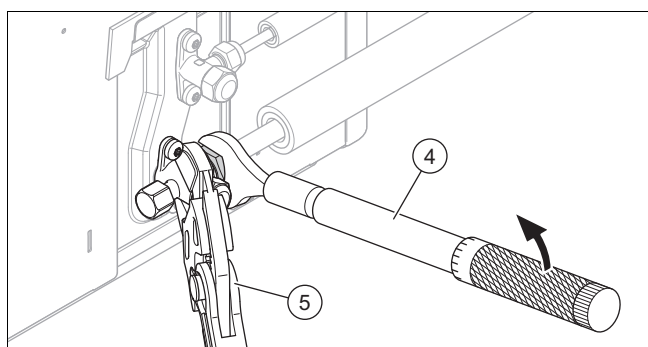
6. Nasunąć nakrętkę kielichową **(3)** na koniec rury.
7. Użyć urządzenia do kielichowania w celu wykonania zagięcia 90° wg normy SAE.
8. Włożyć koniec rury w pasującą matrycę urządzenia do kielichowania **(1)**. Pozostawić koniec rury wystający na 1 mm. Zamocować koniec rury.
9. Rozszerzyć koniec rury **(2)** za pomocą urządzenia do kielichowania.

5.7 Podłączenie przewodów czynnika chłodniczego

1. Zdemontować osłonę.
2. Zdjąć nasadki ochronne z przyłączy zaworów odcinających.



3. Wlać kroplę oleju na strony zewnętrzne końców rur.
4. Podłączyć przewód cieczy (1) i przewód gorącego gazu (2).



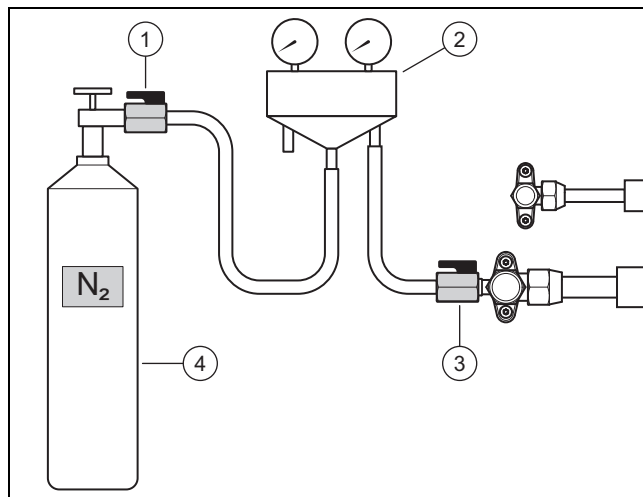
5. Dokręcić nakrętkę kielichową kluczem dynamometrycznym (4). Przytrzymać zawór odcinający kleszczami (5).
6. Przestrzegać przy tym momentów dokręcania:

Przewód rurowy	Średnica rury	Moment dokręcania
Przewód cieczy	1/4 "	od 15 do 20 Nm
Przewód gorącego gazu	1/2 "	od 50 do 60 Nm

7. Zdjąć wspornik dystansowy (3).
8. Upewnić się, że połączenia kielichowe będą cały czas dostępne do celów konserwacyjnych.

5.8 Kontrola szczelności obiegu czynnika chłodniczego

1. Sprawdzić, czy obydwa zawory odcinające na jednostce zewnętrznej są jeszcze zamknięte.
2. Przestrzegać maksymalnego ciśnienia roboczego w obiegu czynnika chłodniczego.



3. Podłączyć armaturę czynnika chłodniczego (2) za pomocą zaworu kulowego (3) do przyłącza konserwacji przewodu gorącego gazu.
4. Podłączyć armaturę czynnika chłodniczego za pomocą zaworu kulowego (1) do butli z azotem (4). Użyć azotu suchego.
5. Otworzyć obydwa zawory kulowe.
6. Otworzyć butlę z azotem.
 - Ciśnienie próbne : 2,5 MPa (25 bar)
7. Zamknąć butlę z azotem i zawór kulowy (1).
 - Czas oczekiwania: 10 minut
8. Sprawdzić szczelność wszystkich połączeń w obiegu czynnika chłodniczego. Użyć do tego lokalizatora nieszczelności w aerozolu.
9. Obserwować, czy ciśnienie jest stabilne.

Rezultat 1:

Ciśnienie jest stabilne i nie znaleziono wycieków:

- ▶ Całkowicie opróżnić butlę z azotem przez armaturę czynnika chłodniczego.
- ▶ Zamknąć zawór kulowy (3).

Rezultat 2:

Ciśnienie spada lub znaleziono wyciek:

- ▶ Usunąć wyciek.
- ▶ Powtórzyć kontrolę.

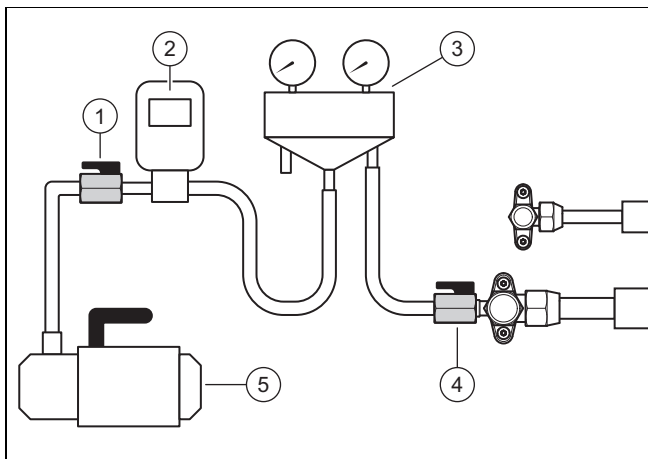
5.9 Opróżnianie obiegu czynnika chłodniczego



Wskazówka

Podczas opróżniania z obiegu czynnika chłodniczego jednocześnie usuwane są resztki wilgoci. Czas trwania tego procesu zależy od resztek wilgoci i temperatury zewnętrznej.

1. Sprawdzić, czy obydwa zawory odcinające na jednostce zewnętrznej są jeszcze zamknięte.



2. Podłączyć armaturę czynnika chłodniczego (3) za pomocą zaworu kulowego (4) do przyłącza konserwacji przewodu gorącego gazu.
3. Podłączyć armaturę czynnika chłodniczego za pomocą zaworu kulowego (1) do wakuometru (2) i pompy próżniowej (5).
4. Otworzyć obydwa zawory kulowe.
5. **Pierwsza kontrola:** włączyć pompę próżniową.
6. Opróżnić przewody czynnika chłodniczego i skraplacz jednostki wewnętrznej.
 - Ciśnienie bezwzględne do uzyskania: 0,1 kPa (1,0 mbar)
 - Czas działania pompy próżniowej: co najmniej 60 minut
7. Wyłączyć pompę próżniową.
 - Czas oczekiwania: 3 minuty
8. Sprawdzić ciśnienie.

Rezultat 1:

Ciśnienie jest stabilne:

- ▶ Kontrola jest zakończona. Ponieważ ciśnienie jest stabilne, druga kontrola nie jest wymagana.

Rezultat 2:

Ciśnienie wzrasta i pojawia się wyciek:

- ▶ Sprawdzić połączenia kielichowe jednostki zewnętrznej i wewnętrznej. Usunąć wyciek.
- ▶ Sprawdzić połączenia węża do podłączonych środków pomiarowych.
- ▶ Rozpocząć drugą kontrolę.

Rezultat 3:

Ciśnienie wzrasta i pojawia się wilgotność resztkowa:

- ▶ Wykonać osuszenie.
- ▶ Rozpocząć drugą kontrolę.

9. **Druga kontrola:** włączyć pompę próżniową.
10. Opróżnić przewody czynnika chłodniczego i skraplacz jednostki wewnętrznej.
 - Ciśnienie bezwzględne do uzyskania: 0,1 kPa (1,0 mbar)
 - Czas działania pompy próżniowej: co najmniej 60 minut
11. Wyłączyć pompę próżniową.
 - Czas oczekiwania: 3 minuty
12. Sprawdzić ciśnienie.

Rezultat 1:

Ciśnienie jest stabilne:

- ▶ Kontrola jest zakończona.

Rezultat 2:

Ciśnienie wzrasta.

- ▶ Powtórzyć drugą kontrolę.

13. Zamknąć zawory kulowe (1) i (4).
14. Odłączyć armaturę czynnika chłodniczego od przyłącza konserwacji, jeśli nie trzeba wlewać dodatkowego czynnika chłodniczego (→ Rozdział 5.11).

5.10 dozwolona łączna ilość czynnika chłodniczego

Jednostka zewnętrzna jest fabrycznie wypełniona określoną ilością czynnika chłodniczego. W zależności od długości przewodów czynnika chłodniczego podczas instalacji uzupełniana jest jeszcze dodatkowa ilość czynnika chłodniczego.

Produkt	Ilość czynnika chłodniczego, napełnienie fabryczne	Ilość czynnika chłodniczego, uzupełnienie dodatkowe
VWL 35/8.2 i VWL 55/8.2	1,3 kg	0,0 do 0,8 kg
VWL 75/8.2	1,5 kg	0,0 do 0,7 kg

Konkretna dodatkowa ilość czynnika chłodniczego jest ustalana na podstawie tabeli obliczeń (→ Rozdział 5.11).

Dozwolona łączna ilość czynnika chłodniczego jest ograniczona i uzależniona od minimalnej wielkości pomieszczenia w miejscu ustawienia jednostki wewnętrznej. Patrz instrukcja instalacji jednostki wewnętrznej w rozdziale 4.4 i załączniku A.

5.11 Wlewanie dodatkowego czynnika chłodniczego



Niebezpieczeństwo!

Niebezpieczeństwo obrażeń ciała spowodowane wyciekającym czynnikiem chłodniczym!

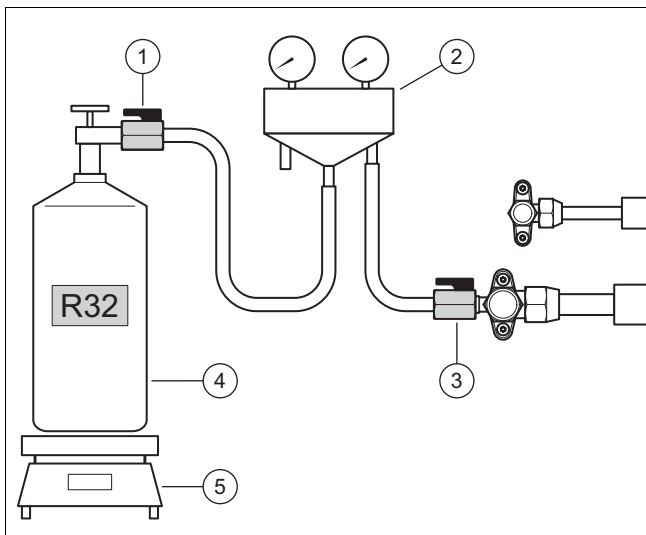
Wyciekający czynnik chłodniczy może spowodować obrażenia ciała w przypadku dotknięcia.

- ▶ Nosić wyposażeni ochronne.

1. Ustalić pojedynczą długość przewodu czynnika chłodniczego.
2. Obliczyć wymaganą ilość dodatkowego czynnika chłodniczego:

Produkt	Pojedyncza długość	Ilość czynnika chłodniczego do uzupełnienia
VWL 35/8.2 i VWL 55/8.2	< 15 m	żaden
	od 15 m do 30 m	0,030 kg/m (powyżej 15 m)
	od 30 m do 40 m	0,45 kg + 0,035 kg/m (powyżej 30 m)
VWL 75/8.2	< 15 m	żaden
	15 m do 40 m	0,028 kg/m (powyżej 15 m)

3. Sprawdzić, czy obydwa zawory odcinające na jednostce zewnętrznej są jeszcze zamknięte.



4. Podłączyć armaturę czynnika chłodniczego (2) za pomocą zaworu kulowego (1) do butli z czynnikiem chłodniczym (4).
 - Stosowany czynnik chłodniczy: R32
5. Podłączyć zawór kulowy (3) do przyłącza konserwacyjnego.
6. Ustawić butlę z czynnikiem chłodniczym na wadze (5). Jeżeli butla z czynnikiem chłodniczym nie ma zanurzeniowej rurki, należy ustawić butlę odwrótnie na wadze.
7. Pozostawić zawór kulowy (3) jeszcze zamknięty. Zamknąć butlę z czynnikiem chłodniczym i zawór kulowy (1).
8. Jeżeli węże wypełniły się czynnikiem chłodniczym, ustawić wagę na zero.
9. Otworzyć zawór kulowy (3). Wlać do jednostki zewnętrznej obliczoną ilość czynnika chłodniczego.
10. Zamknąć obydwa zawory kulowe.
11. Zamknąć butlę z czynnikiem chłodniczym.
12. Odłączyć armaturę czynnika chłodniczego od przyłącza konserwacyjnego.

5.12 Udostępnianie czynnika chłodniczego

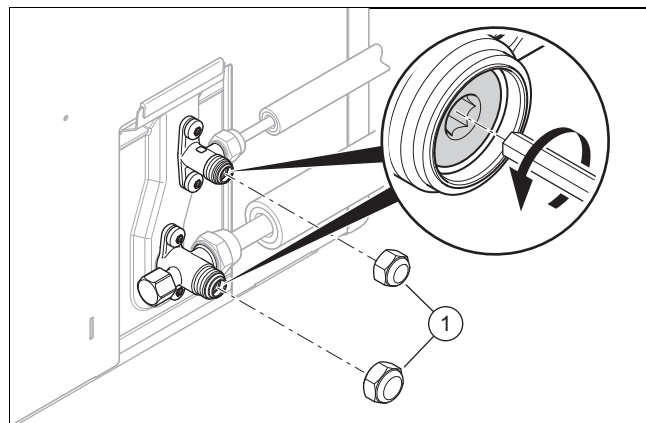


Niebezpieczeństwo!

Niebezpieczeństwo obrażeń ciała spowodowane wyciekającym czynnikiem chłodniczym!

Wyciekający czynnik chłodniczy może spowodować obrażenia ciała w przypadku dotknięcia.

- ▶ Nosić wyposażeni ochronne.



1. Zdjąć obydwie osłony (1).
2. Wykręcić obydwie śruby sześciokątne do oporu.
 - ◀ Czynnik chłodniczy wpływa do przewodów czynnika chłodniczego i do jednostki wewnętrznej.
3. Przeprowadzić kontrolę szczelności za pomocą detektora nieszczelności gazowych. Sprawdzić w szczególności wszystkie połączenia śrubowe i zawory.
4. Nakręcić obydwie osłony. Dokręcić osłony.

5.13 Zakończenie prac przy obiegu czynnika chłodniczego

1. Nakręcić kołpak na przyłączy konserwacyjne.
2. Założyć izolację termiczną na przewodach czynnika chłodniczego.
3. Zapisać na naklejce produktu fabrycznie napełnioną ilość czynnika chłodniczego, dodatkowo uzupełnioną ilość czynnika chłodniczego, łączną ilość czynnika chłodniczego.
4. Wpisać dane do dziennika stanowiska.
5. Zamontować osłonę przyłączy przewodów czynnika chłodniczego.

6 Instalacja elektryczna

6.1 Przygotowanie instalacji elektrycznej



Niebezpieczeństwo!

Zagrożenie życia wskutek porażenia prądem elektrycznym w przypadku niefachowego wykonania przyłącza elektrycznego!

Niefachowo wykonane przyłącze elektryczne może spowodować, że eksploatacja produktu będzie niebezpieczna i spowoduje obrażenia ciała oraz straty materialne.

- ▶ Podłączenie elektryczne mogą wykonywać wyłącznie instalatorzy legitymujący się odpowiednim wykształceniem oraz osoby posiadające kwalifikacje do wykonywania tych prac.

1. Należy przestrzegać technicznych warunków przyłączeniowych dla podłączania do sieci niskiego napięcia zakładu energetycznego lub operatora sieci.
2. Ustalić na podstawie tabliczki znamionowej lub danych technicznych prąd nominalny produktu. Na tej podstawie określić pasujące przekroje dla przewodów elektrycznych.

3. Przygotować ułożenie przewodów elektrycznych od budynku przez przepust ścienny do produktu.
4. W miarę możliwości przygotować oddzielne ułożenie kabla przyłącza sieci i kabla Modbus.

6.2 Wymagania dotyczące przyłącza sieciowego

Dla napięcia sieci 1-fazowej 230 V musi być zapewniona tolerancja od +10% do -15%.

6.3 Wymagania dotyczące komponentów elektrycznych

W przyłączu sieciowym należy stosować przewody elastyczne, przeznaczone do układania na zewnątrz. Specyfikacja musi być zgodna co najmniej z normą 60245 IEC 57 ze skrótem H05RN-F.

Rozłączniki muszą odpowiadać kategorii przepięcia III dla pełnego rozłączenia.

Do zabezpieczenia elektrycznego należy stosować bezpieczniki zwłoczne o charakterystyce C.

Do ochrony ludzi należy stosować, o ile jest to wymagane w miejscu ustawienia, reagujące na wszystkie prądy wyłączniki ochronne różnicowoprądowe typu B. Załączanie musi odbywać się z krótkotrwałym opóźnieniem i być odpowiednie do zastosowania falowników (charakterystyka załączania > 1 kHz).

6.4 Wyłącznik elektryczny

Wyłącznik elektryczny jest określany w tej instrukcji również jako rozłącznik. Jako rozłącznik stosowany jest z reguły bezpiecznik lub wyłącznik zabezpieczenia linii, zamontowany w skrzynce licznika/bezpieczników budynku.

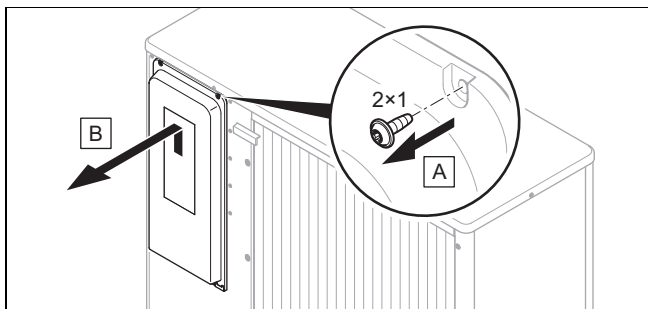
6.5 Instalowanie komponentów funkcji blokady zakładu energetycznego

W funkcji blokady zakładu energetycznego wytwarzanie ciepła przez pompę ciepła jest czasowo wyłączane przez zakład energetyczny.

Sygnal wyłączenia jest przekazywany do przyłącza S21 jednostki wewnętrznej.

- ▶ Jeżeli przewidziana jest funkcja blokady zakładu energetycznego, należy zainstalować i okablować dodatkowe komponenty w skrzynce liczników/bezpieczników budynku.
- ▶ Przestrzegać schematu elektrycznego w załączniku instrukcji instalacji jednostki wewnętrznej.

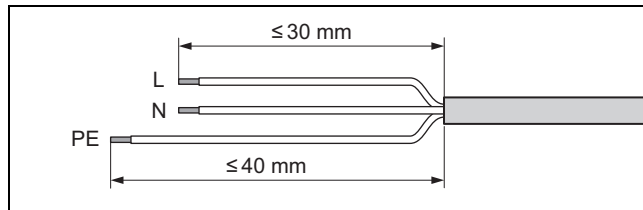
6.6 Demontaż pokrycia przyłączy elektrycznych



1. Należy pamiętać, że osłona zawiera istotne dla bezpieczeństwa uszczelnienie, które w razie nieszczelności w obiegu czynnika chłodniczego musi być skuteczne.

2. Zdemontować osłonę tak jak pokazano na rysunku, nie powodując uszkodzeń uszczelki obiegowej.

6.7 Podłączenie zasilania elektrycznego, 1~/230V

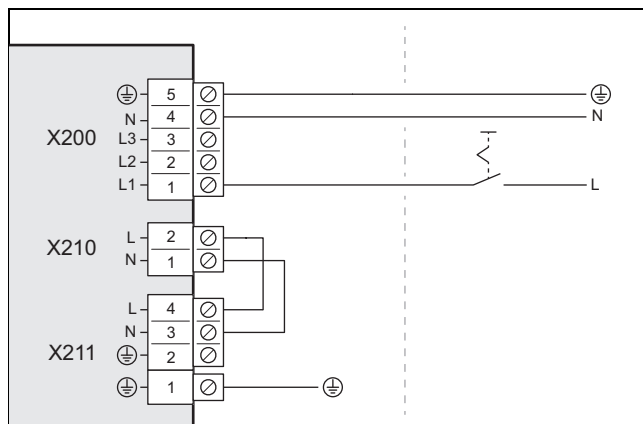


1. Zdjąć izolację z kabla przyłącza sieci. Uważać, aby nie uszkodzić izolacji poszczególnych żył.
2. Aby zapobiec zwarciom spowodowanym rozłączeniem się pojedynczych drutów, założyć na odizolowane końcówki żył tulejki kablowe.
3. Ustalić rodzaj przyłącza:

Przypadek	Sposób podłączenia
Blokada zakładu energetycznego nie jest przewidziana	pojedyncze zasilanie elektryczne
Blokada zakładu energetycznego przewidziana, wyłączenie przez przyłącze S21 jednostki wewnętrznej	podwójne zasilanie elektryczne
Blokada zakładu energetycznego przewidziana, wyłączenie przez stycznik rozłączający	

6.7.1 pojedyncze zasilanie elektryczne

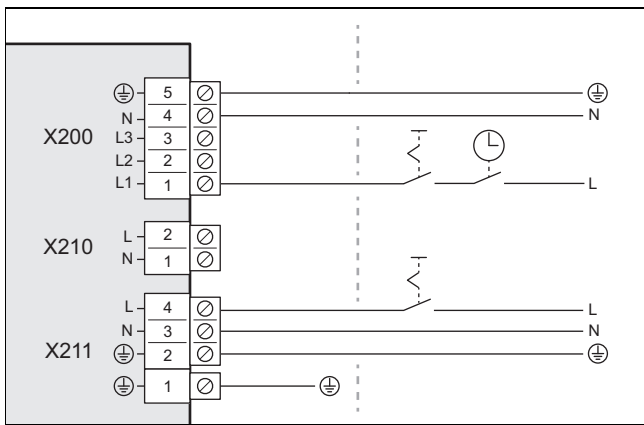
1. Jeżeli jest to wymagane w miejscu ustawienia, należy zainstalować do produktu jeden wyłącznik ochronny różnicowoprądowy.



2. Zainstalować rozłącznik dla produktu w budynku.
3. Użyć 3-biegunowego kabla przyłącza sieci.
4. Poprowadzić kabel przyłącza sieci od budynku przez przepust ścienny do produktu.
5. Podłączyć kabel przyłącza sieci do przyłącza X200.
6. Zamocować kabel przyłącza sieci za pomocą zacisku odciążającego.

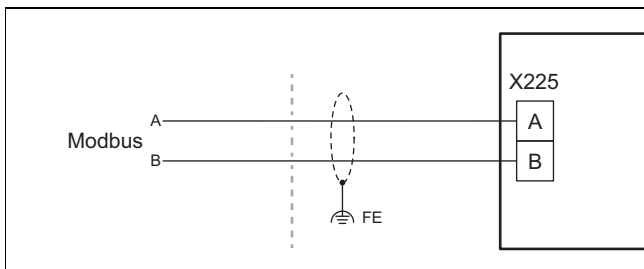
6.7.2 podwójne zasilanie elektryczne

1. Jeżeli jest to wymagane w miejscu ustawienia, należy zainstalować do produktu dwa wyłączniki ochronne różnicowoprądowe.

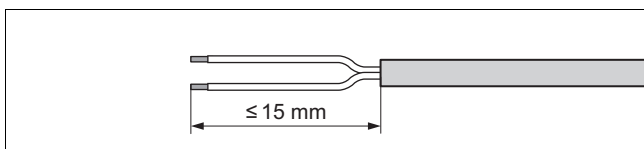


2. Zainstalować dwa rozłączniki dla produktu w budynku.
3. Użyć dwóch 3-biegunowych kabli przyłącza sieci.
4. Poprowadzić kable przyłącza sieci od budynku przez przepust ścienny do produktu.
5. Podłączyć kabel przyłącza sieci (od licznika prądu pompy ciepła) do przyłącza X200. To zasilanie elektryczne może zostać czasowo wyłączone przez zakład energetyczny.
6. Wyjąć 2-biegunowy mostek na przyłączy X210.
7. Podłączyć kabel przyłącza sieci (od licznika prądu gospodarstwa domowego) do przyłącza X211. To zasilanie elektryczne działa ciągle.
8. Zamocować kable przyłącza sieci za pomocą zacisków odciążających.

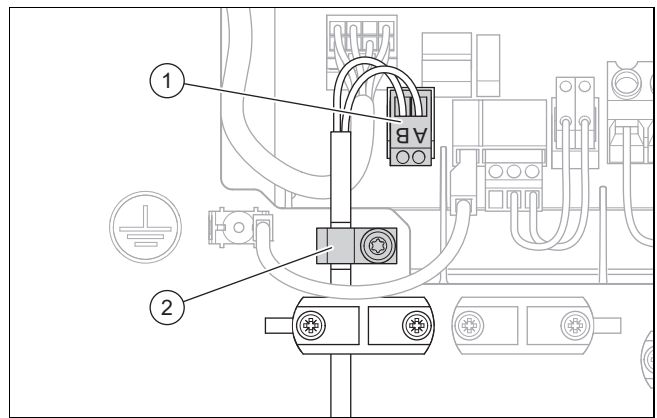
6.8 Podłączenie kabla Modbus



1. Upewnić się, że kablem Modbus podłączone jest przyłącze A i B na jednostce wewnętrznej z przyłączem A i B na jednostce zewnętrznej. Użyć do tego kabla Modbus o różnych kolorach żył do sygnałów A i B.
2. Użyć kabla Modbus z osprzętu lub alternatywnie ekranowanego przewodu dwużyłowego o przekroju żyły co najmniej 0,34 mm².
3. Pamiętać, że maksymalna długość kabla Modbus nie może przekraczać 50 m.
4. Poprowadzić kabel Modbus od budynku przez przepust ścienny do produktu.



5. Zdjąć izolację z kabla Modbus. Zwrócić przy tym uwagę, aby nie uszkodzić izolacji poszczególnych żył.
6. Aby zapobiec zwarciom spowodowanym rozłączeniem się pojedynczych drutów, założyć na odizolowane końcówki żył tulejki kablowe.



7. Połączyć kabel Modbus z zaciskiem śrubowym (1). Sprawdzić przy tym przyporządkowanie kolorów żył do przyłączy A i B.
8. Połączyć zacisk śrubowy z przyłączem X225.
9. Nad zaciskiem odciążenia odsonić splotkę ekranowaną kabla Modbus w kształcie pierścienia.
10. Zamontować zacisk uziemienia (2). Podłączyć splotkę ekranowaną w sposób przewodzący elektrycznie do blachy obudowy.
11. Zamocować kabel Modbus przy użyciu zacisku odciążającego.

6.9 Podłączenie osprzętu

- ▶ Przestrzegać schematu połączeń w załączniku.

6.10 Montaż pokrycia przyłączy elektrycznych

1. Należy pamiętać, że osłona zawiera istotne dla bezpieczeństwa uszczelnienie, które w razie nieszczelności w obiegu czynnika chłodniczego musi być skuteczne.
2. Zamocować osłonę przez opuszczenie w blokadę na dolnej krawędzi.
3. Zamocować osłonę dwoma śrubami na górnej krawędzi.

7 Uruchamianie

7.1 Kontrole przed włączeniem

- ▶ Sprawdzić, czy przyłącza przewodów czynnika chłodniczego są prawidłowo wykonane.
- ▶ Sprawdzić, czy przyłącza elektryczne są prawidłowo wykonane.
- ▶ Sprawdzić w zależności od rodzaju podłączenia, czy zainstalowano jeden, czy dwa rozłączniki.
- ▶ Sprawdzić, jeżeli jest to wymagane dla miejsca ustawienia oraz w zależności od rodzaju przyłącza, czy zainstalowany jest jeden lub dwa wyłączniki ochronne różnicowo-prądowe.
- ▶ Przeczytać instrukcję obsługi.
- ▶ Upewnić się, że od ustawienia do włączenia produktu upłynęło co najmniej 30 minut.
- ▶ Zadać, aby osłona produktu przyłączy elektrycznych była zamontowana.

7.2 Włączanie produktu

1. Włączyć w budynku rozłączniki podłączone do produktu.
2. Przeprowadzić kolejną kontrolę szczelności za pomocą detektora nieszczelności gazowych. Sprawdzić w szczególności wszystkie połączenia śrubowe i zawory.

8 Przekazanie użytkownikowi

8.1 Przeszkolenie użytkownika

- ▶ Objaśnić użytkownikowi sposób działania.
- ▶ W szczególności należy zwrócić uwagę użytkownika na informacje o bezpieczeństwie.
- ▶ Zwrócić uwagę użytkownika na szczególne niebezpieczeństwa i zasady postępowania związane z czynnikiem chłodniczym R32.
- ▶ Poinformować użytkownika o konieczności regularnej konserwacji.

9 Rozwiązywanie problemów

9.1 Komunikaty usterek

W przypadku błędu na ekranie regulatora jednostki wewnętrznej pojawia się kod błędu.

- ▶ Skorzystać z tabeli komunikatów usterek (→ instrukcja instalacji jednostki zewnętrznej, załącznik).

9.2 Inne zakłócenia działania

- ▶ Skorzystać z tabeli rozwiązywania problemów (→ instrukcja instalacji jednostki zewnętrznej, załącznik).

10 Przegląd i konserwacja

10.1 Przygotowanie do przeglądu i konserwacji

- ▶ Prace mogą wykonywać tylko osoby o odpowiednich kwalifikacjach i dysponujące wiedzą o właściwościach specjalnych oraz niebezpieczeństwach powodowanych przez czynnik chłodniczy R32.



Niebezpieczeństwo!

Zagrożenie życia z powodu pożaru lub wybuchu w przypadku nieszczelności w obiegu czynnika chłodniczego!

Produkt zawiera palny czynnik chłodniczy R32. W przypadku nieszczelności wyciekający czynnik chłodniczy może tworzyć atmosferę palną z powodu mieszania z powietrzem. Występuje zagrożenie pożarem i wybuchem. W razie pożaru mogą powstawać toksyczne lub żrące substancje, takie jak fluorokarbonyl, tlenek węgla lub fluorowodór.

- ▶ Przed rozpoczęciem pracy z otwartym produktem należy przy użyciu detektora wycieków gazu bez źródeł zapłonu upewnić się, że nie ma nieszczelności.

- ▶ W przypadku stwierdzenia nieszczelności zamknąć obudowę produktu, poinformować użytkownika i powiadomić serwis.
- ▶ Nie zbliżać żadnych źródeł zapłonu do produktu. Źródłami zapłonu są na przykład otwarte płomienie, gorące powierzchnie o temperaturze ponad 550°C, urządzenia elektryczne lub narzędzia ze źródłami zapłonu bądź doładowania statyczne.
- ▶ Zapewnić dostateczną wentylację wokół produktu.
- ▶ Ustawić barierkę, aby zapewnić, że osoby nieuprawnione nie zbliżą się do produktu.

- ▶ Przed wykonaniem prac kontrolno-konserwacyjnych lub zamontowaniem części zamiennych należy przestrzegać podstawowych zasad bezpieczeństwa.
- ▶ Podczas prac w wyższym miejscu przestrzegać zasad bezpieczeństwa pracy (→ Rozdział 4.9).
- ▶ Wyłączyć w budynku rozłącznik podłączony do produktu.
- ▶ Odłączyć produkt od zasilania elektrycznego, upewnić się jednak, że uziemienie produktu jest cały czas zapewnione.
- ▶ Podczas pracy z produktem należy chronić wszystkie podzespoły elektryczne przed tryskającą wodą.

10.2 Przestrzeganie planu pracy i okresów

- ▶ Zachować wymienione okresy. Wykonać wszystkie wymienione prace (→ załącznik E).

10.3 Zamawianie części zamiennych

Oryginalne części urządzenia zostały uwzględnione podczas badania zgodności CE. Informacje na temat dostępnych oryginalnych części zamiennych Vaillant można uzyskać pod adresem kontaktowym podanym na odwrocie.

- ▶ Jeżeli podczas konserwacji lub naprawy potrzebne są części zamienne, należy stosować wyłącznie oryginalne części zamienne Vaillant.

10.4 Przeprowadzanie prac konserwacyjnych

10.4.1 Czyszczenie produktu

- ▶ Czyścić produkt dopiero po zamontowaniu wszystkich elementów obudowy i pokryć.
- ▶ Nie czyścić produktu myjką wysokociśnieniową ani skierowanym na niego strumieniem wody.
- ▶ Czyścić produkt gąbką i ciepłą wodą ze środkiem czyszczącym.
- ▶ Nie używać środków do szorowania. Nie używać rozpuszczalników. Nie używać środków czyszczących zawierających chlor lub amoniak.

10.4.2 Demontaż elementów obudowy

1. Przed zdemontowaniem elementów obudowy sprawdzić przy użyciu detektora nieszczelności gazowych, czy nie wycieka czynnik chłodniczy.
2. Zdemontować elementy obudowy, jeżeli jest to konieczne do poniższych prac konserwacyjnych (→ Rozdział 4.14.1).

10.4.3 Czyszczenie parownika

1. Wyczyścić szczelinę między płytami parownika miękką szczotką. Nie dopuszczać, aby płytki się wygięły.
2. Usunąć brud i osadzanie.
3. W razie potrzeby rozprostować wygięte płytki grzebnikiem.

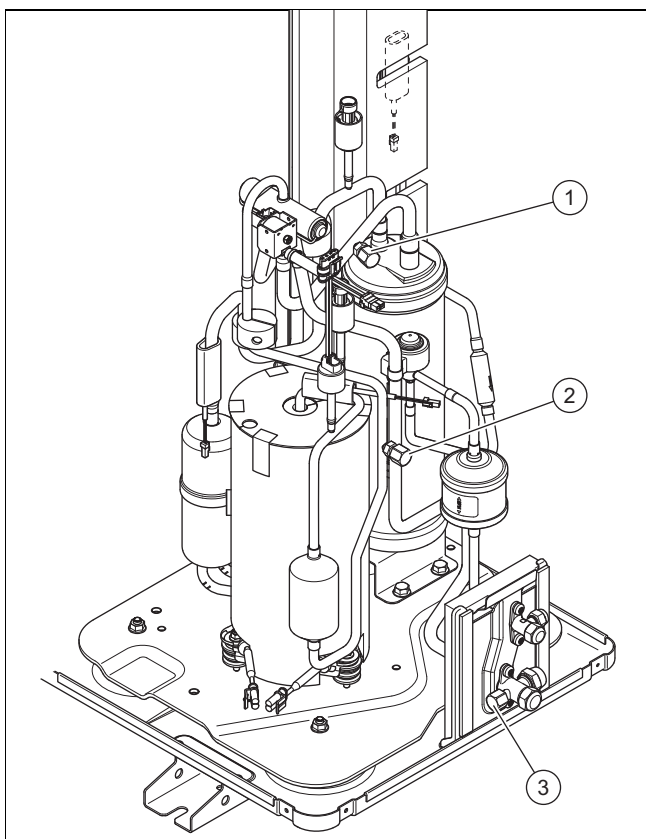
10.4.4 Sprawdzenie wentylatora

1. Obrócić wentylator ręcznie.
2. Sprawdzić swobodne obracanie się wentylatora.

10.4.5 Czyszczenie odpływu kondensatu

1. Usunąć brud nagromadzony w komorze kondensatu lub w przewodzie odpływowym kondensatu.
2. Sprawdzić swobodny odpływ wody. Dolać około 1 litra wody do komory kondensatu.

10.4.6 Sprawdzenie obiegu czynnika chłodniczego



1. Sprawdzić, czy części przewodów rurowych nie są zanieczyszczone ani czy nie występuje korozja.
2. Sprawdzić osłony (1), (2) i (3) przyłączy konserwacyjnych pod kątem prawidłowego zamocowania.
3. Sprawdzić, czy izolacja termiczna przewodów czynnika chłodniczego nie jest uszkodzona.
4. Sprawdzić, czy przewody czynnika chłodniczego są ułożone bez załamania.

10.4.7 Kontrola szczelności obiegu czynnika chłodniczego

1. Sprawdzić, czy komponenty w obiegu czynnika chłodniczego i przewodach czynnika chłodniczego nie są uszkodzone, skorodowane i czy nie wypływa olej.
2. Sprawdzić szczelność obiegu czynnika chłodniczego za pomocą detektora wycieków gazu. Sprawdzić przy tym wszystkie komponenty i przewody rurowe.
3. Udokumentować wynik kontroli szczelności w dzienniku stanowiska.

10.4.8 Sprawdzenie przyłączy elektrycznych

1. Sprawdzić w skrzynce przyłączeniowej przewody elektryczne pod kątem dobrego zamocowania we wtykach lub zaciskach.
2. Sprawdzić uziemienie w skrzynce przyłączeniowej.
3. Sprawdzić, czy kabel przyłącza sieci nie jest uszkodzony. Jeżeli konieczna jest wymiana, należy zapewnić, aby przeprowadziła ją firma Vaillant lub serwis bądź inna wykwalifikowana osoba, aby uniknąć zagrożeń.
4. Sprawdzić w urządzeniu przewody elektryczne pod kątem dobrego zamocowania we wtykach lub zaciskach.
5. Sprawdzić w urządzeniu, czy przewody elektryczne nie są uszkodzone.
6. Jeśli występuje usterka wpływająca na bezpieczeństwo, nie należy włączać ponownie zasilania elektrycznego przed jej usunięciem.
7. Jeśli nie ma możliwości natychmiastowego usunięcia usterki, ale eksploatacja instalacji jest konieczna, należy zastosować odpowiednie rozwiązanie przejściowe. Poinformować o tym użytkownika.

10.4.9 Sprawdzenie stopek amortyzujących pod kątem zużycia

1. Sprawdzić, czy stopki amortyzujące są wyraźnie spęczniałe.
2. Sprawdzić, czy na stopkach amortyzujących występują wyraźne pęknięcia.
3. Sprawdzić, czy na połączeniu śrubowym stopek amortyzujących wystąpiła znaczna korozja.
4. Nabyć i zamontować w razie potrzeby nowe stopki amortyzujące.

10.5 Kończenie przeglądu i konserwacji

- ▶ Zamontować elementy obudowy.
- ▶ Włączyć w budynku rozłącznik podłączony do produktu.
- ▶ Uruchomić produkt.
- ▶ Wykonać test działania oraz kontrolę bezpieczeństwa.

11 Naprawa i serwis

11.1 Przygotowanie prac serwisowych i napraw

- ▶ Należy przestrzegać podstawowych zasad bezpieczeństwa przed wykonaniem napraw i prac serwisowych.
- ▶ Podczas prac w wyższym miejscu przestrzegać zasad bezpieczeństwa pracy (→ Rozdział 4.9).
- ▶ Prace przy obiegu czynnika chłodniczego mogą wykonywać tylko osoby ze specjalistyczną wiedzą z zakresu techniki chłodniczej oraz znające się na korzystaniu z czynnika chłodniczego R32.
- ▶ Podczas prac przy obiegu czynnika chłodniczego należy poinformować wszystkie osoby pracujące bezpośrednio w pobliżu lub tam przebywające o rodzaju wykonywanych prac.
- ▶ Prace przy komponentach elektrycznych mogą wykonywać tylko osoby ze specjalistyczną wiedzą z zakresu elektryki.
- ▶ Należy pamiętać, że nie wolno naprawiać uszczelnionych części elektrycznych.



Niebezpieczeństwo!

Zagrożenie życia z powodu pożaru lub wybuchu w przypadku nieszczelności w obiegu czynnika chłodniczego!

Produkt zawiera palny czynnik chłodniczy R32. W przypadku nieszczelności wyciekający czynnik chłodniczy może tworzyć atmosferę palną z powodu mieszania z powietrzem. Występuje zagrożenie pożarem i wybuchem. W razie pożaru mogą powstawać toksyczne lub żrące substancje, takie jak fluorek karboonylu, tlenek węgla lub fluorowodór.

- ▶ Przed rozpoczęciem pracy z otwartym produktem należy przy użyciu detektora wycieków gazu bez źródeł zapłonu upewnić się, że nie ma nieszczelności.
- ▶ W przypadku stwierdzenia nieszczelności zamknąć obudowę produktu, poinformować użytkownika i powiadomić serwis.
- ▶ Nie zbliżać żadnych źródeł zapłonu do produktu. Źróżkami zapłonu są na przykład otwarte płomienie, gorące powierzchnie o temperaturze ponad 550°C, urządzenia elektryczne lub narzędzia ze źródłami zapłonu bądź doładowania statyczne.
- ▶ Zapewnić dostateczną wentylację wokół produktu.
- ▶ Ustawić barierkę, aby zapewnić, że osoby nieuprawnione nie zbliżą się do produktu.

- ▶ Wyłączyć w budynku rozłącznik podłączony do produktu.
- ▶ Odłączyć produkt od zasilania elektrycznego, upewnić się jednak, że uziemienie produktu jest cały czas zapewnione.
- ▶ Nosić środki ochrony indywidualnej i mieć przy sobie gaśnicę.
- ▶ Stosować tylko bezpieczne urządzenia i narzędzia, dopuszczone do czynnika chłodniczego R32.

- ▶ Nadzorować atmosferę w obszarze roboczym za pomocą detektora gazu umieszczonego przy ziemi.
- ▶ Usuwać wszelkie źródła zapłonu, np. narzędzia niezabezpieczone przed iskrzeniem.
- ▶ Stosować środki zabezpieczające przed doładowaniami statycznymi.
- ▶ Zdemontować elementy obudowy.

11.2 Wymiana komponentu obiegu czynnika chłodniczego

- ▶ Upewnić się, że prace odbywają się zgodnie z ustaloną procedurą, zgodnie z opisem w poniższych rozdziałach.

11.2.1 Usuwanie czynnika chłodniczego z produktu



Niebezpieczeństwo!

Zagrożenie życia z powodu pożaru lub wybuchu podczas usuwania czynnika chłodniczego!

Produkt zawiera palny czynnik chłodniczy R32. Czynnik chłodniczy zmieszany z powietrzem może tworzyć atmosferę palną. Występuje zagrożenie pożarem i wybuchem. W razie pożaru mogą powstawać toksyczne lub żrące substancje, takie jak fluorek karboonylu, tlenek węgla lub fluorowodór.

- ▶ Prace mogą wykonywać tylko osoby znające sposób postępowania z czynnikiem chłodniczym R32.
- ▶ Nosić środki ochrony indywidualnej i mieć przy sobie gaśnicę.
- ▶ Stosować tylko narzędzia i urządzenia dopuszczone do czynnika chłodniczego R32 oraz znajdujące się w nienagannym stanie.
- ▶ Upewnić się, że do obiegu czynnika chłodniczego, narzędzi przewodzących czynnik chłodniczy lub urządzeń bądź do butli z czynnikiem chłodniczym nie dostanie się powietrze.
- ▶ Upewnić się, że zawór rozprężny jest otwarty, aby zapewnić całkowite opróżnienie obiegu czynnika chłodniczego.
- ▶ Czynnika chłodniczego nie wolno tłoczyć przy pomocy sprężarki do jednostki zewnętrznej, ewentualnie nie wolno wykonywać procesu pump-down.



Ostrożnie!

Ryzyko szkód rzeczowych podczas usuwania czynnika chłodniczego!

Podczas usuwania czynnika chłodniczego może dojść do szkód materialnych z powodu zamrażnięcia.

- ▶ Usunąć wodę grzewczą ze skraplacza (wymiennik ciepła) jednostki wewnętrznej zanim czynnik chłodniczy zostanie usunięty z produktu.

1. Należy nabywać narzędzia i urządzenia, które są potrzebne do usuwania czynnika chłodniczego:
 - Stacja odsysania
 - Pompa próżniowa
 - Butelka do recyklingu czynnika chłodniczego
 - Mostek manometru
2. Stosować tylko narzędzia i urządzenia dopuszczone do czynnika chłodniczego R32.
3. Używać butelek do recyklingu, które są dopuszczone do czynnika chłodniczego R32, odpowiednio oznakowane i wyposażone w zawór rozprężający oraz odcinający.
4. Stosować tylko węże, złącza i zawory, które są jak najkrótsze, szczelne oraz znajdują się w nienagannym stanie. Sprawdzić szczelność za pomocą detektora nieszczelności gazowych.
5. Zapewnić dostateczną wentylację w obszarze roboczym.
6. Upewnić się, że wylot pompy próżniowej nie znajduje się w pobliżu potencjalnych źródeł zapłonu.
7. Opróżnić butelkę do recyklingu. Zadbać, aby butelka do recyklingu była prawidłowo umieszczona.
8. Odessać czynnik chłodniczy. Uwzględnić maksymalną ilość napełnienia butelki do recyklingu i nadzorować ilość napełnienia za pomocą skalibrowanej wagi. Nie przekraczać w żadnym momencie dozwolonego ciśnienia roboczego butelki przeznaczonej do recyklingu.
9. Upewnić się, że do obiegu czynnika chłodniczego, narzędzi przewodzących czynnik chłodniczy lub urządzeń bądź do butelki do recyklingu nie dostanie się powietrze.
10. Podłączyć mostek manometru do przyłącza konserwacyjnego zaworu odcinającego.
11. Otworzyć zawór rozprężny, aby zapewnić całkowite opróżnienie obiegu czynnika chłodniczego.
12. Po całkowitym opróżnieniu obiegu czynnika chłodniczego należy niezwłocznie wyjąć butelkę do recyklingu i urządzenia z instalacji.
13. Zamknąć wszystkie zawory odcinające.

11.2.2 Demontaż komponentu obiegu czynnika chłodniczego

- ▶ Przepłukać obieg czynnika chłodniczego azotem niezawierającym tlenu. Nigdy nie używać zamiast tego sprężonego powietrza albo tlenu.
- ▶ Opróżnić obieg czynnika chłodniczego.
- ▶ Powtarzać płukanie azotem i opróżnianie tak długo, aż w obiegu czynnika chłodniczego nie będzie już czynnika chłodniczego.
- ▶ Jeżeli ma zostać zdemontowana sprężarka, w oleju sprężarkowym nie może już znajdować się czynnik chłodniczy. Dlatego należy odpowietrzyć z dostatecznym podciśnieniem odpowiednio długo.
- ▶ Wytworzyć ciśnienie atmosferyczne.
- ▶ Użyć przecinaka do rur do otwarcia obiegu czynnika chłodniczego. Nie używać lutownicy ani narzędzi iskrzących lub skrawających.
- ▶ Wymontować komponent.
- ▶ Spuszczanie oleju sprężarkowego należy wykonać w bezpieczny sposób.
- ▶ Należy pamiętać, że z wymontowanych komponentów jeszcze przez dłuższy czas mogą wydobywać się czynniki chłodnicze. Dlatego te komponenty należy przecho-

wywać i transportować w dobrze wentylowanych miejscach.

11.2.3 Montaż komponentu obiegu czynnika chłodniczego

- ▶ Stosować wyłącznie oryginalne części zamienne Vaillant.
- ▶ Zamontować prawidłowo komponent. Wykorzystać do tego wyłącznie proces lutowania.
- ▶ Wymienić filtr osuszający.
- ▶ Wykonać kontrolę ciśnienia obiegu czynnika chłodniczego za pomocą azotu.

11.2.4 Napełnianie produktu czynnikiem chłodniczym



Niebezpieczeństwo!

Zagrożenie życia z powodu pożaru lub wybuchu podczas napełniania czynnika chłodniczego!

Produkt zawiera palny czynnik chłodniczy R32. Czynnik chłodniczy zmieszany z powietrzem może tworzyć atmosferę palną. Występuje zagrożenie pożarem i wybuchem. W razie pożaru mogą powstawać toksyczne lub żrące substancje, takie jak fluorek karbonylu, tlenek węgla lub fluorowodór.

- ▶ Prace mogą wykonywać tylko osoby znające sposób postępowania z czynnikiem chłodniczym R32.
- ▶ Nosić środki ochrony indywidualnej i mieć przy sobie gaśnicę.
- ▶ Stosować tylko narzędzia i urządzenia dopuszczone do czynnika chłodniczego R32 oraz znajdujące się w nienagannym stanie.
- ▶ Upewnić się, że do obiegu czynnika chłodniczego, narzędzi przewodzących czynnik chłodniczy lub urządzeń bądź do butli z czynnikiem chłodniczym nie dostanie się powietrze.



Ostrożnie!

Ryzyko szkód rzeczowych przy zastosowaniu nieprawidłowego lub zanieczyszczonego czynnika chłodniczego!

Podczas napełniania nieprawidłowym lub zanieczyszczonym czynnikiem chłodniczym produkt może zostać uszkodzony.

- ▶ Należy stosować tylko nieużywany czynnik chłodniczy R32, który został w ten sposób określony i ma czystość co najmniej 99,5%.

1. Upewnić się, że produkt jest uziemiony.
2. Należy nabywać narzędzia i urządzenia, które są potrzebne do napełniania czynnika chłodniczego:
 - Pompa próżniowa
 - Butla z czynnikiem chłodniczym
 - Waga

3. Stosować tylko narzędzia i urządzenia dopuszczone do czynnika chłodniczego R32. Stosować tylko odpowiednio oznaczone butle z czynnikiem chłodniczym.
4. Stosować tylko węże, złącza i zawory, które są szczelne oraz znajdują się w nienagannym stanie. Sprawdzić szczelność za pomocą detektora nieszczelności gazowych.
5. Używać tylko węży tak krótkich, aby zminimalizować znajdującą się w nich ilość czynnika chłodniczego.
6. Przepłukać obieg czynnika chłodniczego azotem.
7. Opróżnić obieg czynnika chłodniczego.
8. Napełnić obieg czynnikiem chłodniczym R32. Wymagana ilość napełnienia podana jest na tabliczce znamionowej produktu. Zwrócić szczególną uwagę, aby obieg czynnika chłodniczego nie został przepelniony.
9. Sprawdzić szczelność obiegu czynnika chłodniczego za pomocą detektora wycieków gazu. Sprawdzić przy tym wszystkie komponenty i przewody rurowe.

11.3 Wymiana komponentu elektrycznego

1. Chronić wszystkie komponenty elektryczne przed tryskającą wodą.
2. Stosować tylko izolowane narzędzia, dopuszczone do bezpiecznej pracy do 1000 V.
3. Stosować wyłącznie oryginalne części zamienne Vaillant.
4. Wymienić uszkodzony komponent elektryczny w prawidłowy sposób.
5. Wykonać kontrolę elektryczną zgodnie z EN 50678.

11.4 Kończenie naprawy i pracy serwisowej

- ▶ Zamontować elementy obudowy.
- ▶ Włączyć w budynku rozłącznik podłączony do produktu.
- ▶ Uruchomić produkt. Aktywować na krótko tryb ogrzewania.
- ▶ Sprawdzić szczelność produktu za pomocą detektora wycieków gazu.

12 Wyłączenie z eksploatacji

12.1 Okresowe wyłączenie produktu

1. Wyłączyć w budynku rozłącznik podłączony do produktu.
2. Odłączyć produkt od zasilania elektrycznego, upewnić się jednak, że uziemienie produktu jest cały czas zapewnione.

12.2 Ostateczne wyłączenie produktu z eksploatacji



Ostrożnie!

Ryzyko strat materialnych z powodu oblodzenia!

Odsysanie czynnika chłodniczego powoduje silne schładzanie płytowego wymiennika ciepła jednostki wewnętrznej, które może spowodować oblodzenie płytowego wymiennika ciepła.

- ▶ Opróżnić jednostkę wewnętrzną po stronie wody grzewczej, aby uniknąć uszkodzeń.

1. Wyłączyć w budynku rozłącznik podłączony do produktu.
2. Odłączyć produkt od zasilania elektrycznego, upewnić się jednak, że uziemienie produktu jest cały czas zapewnione.
3. Opróżnić wodę grzewczą z jednostki wewnętrznej.
4. Zdemontować elementy obudowy.
5. Usunąć czynnik chłodniczy z produktu. (→ Rozdział 11.2.1)
6. Napełnić obieg czynnikiem chłodniczym azotem.
7. Należy pamiętać, że również po całkowitym opróżnieniu obiegu czynnika chłodniczego nadal wycieka on z powodu wydzielania gazów z oleju sprężarki.
8. Zamontować elementy obudowy.
9. Oznaczyć produkt naklejką dobrze widoczną z zewnątrz.
10. Zanotować na naklejce, że produkt został wyłączony z eksploatacji, a czynnik chłodniczy został usunięty. Podpisać naklejkę, podając datę.
11. Usunięty czynnik chłodniczy należy przekazać do recyklingu zgodnie z przepisami. Należy pamiętać, że przed ponownym użyciem trzeba oczyścić i sprawdzić czynnik chłodniczy.
12. Produkt i jego komponenty przekazać do utylizacji lub recyklingu zgodnie z przepisami.

13 Recykling i usuwanie odpadów

13.1 Usuwanie opakowania

- ▶ Zutylizować opakowania transportowe w sposób prawidłowy.
- ▶ Przestrzegać wszystkich odnośnych przepisów.

13.2 Recykling i utylizacja czynnika chłodniczego



Niebezpieczeństwo!

Zagrożenie życia z powodu ognia lub wybuchu podczas transportu czynnika chłodniczego!

Jeżeli czynnik chłodniczy R32 ulotni się podczas transportu, to podczas mieszania powietrza może powstać atmosfera palna. Występuje zagrożenie pożarem i wybuchem. W razie pożaru mogą powstawać toksyczne lub żrące substancje, takie jak fluorokarbonyl, tlenek węgla lub fluorowodór.

- ▶ Zapewnić, aby czynnik chłodniczy był prawidłowo transportowany.



Ostrzeżenie!

Niebezpieczeństwo skażenia środowiska!

Produkt zawiera czynnik chłodniczy R32. Czynnik chłodniczy nie może przedostać się do atmosfery. R32 to fluorowany gaz cieplarniany wymieniony w protokole z Kioto o wskaźniku GWP 675 (GWP = Global Warming Potential).

- ▶ Czynnik chłodniczy znajdujący się w produkcie należy całkowicie spuścić do odpadu.

wiedniego zbiornika, aby następnie oddać do recyklingu lub utylizacji zgodnie z przepisami.

- ▶ Upewnić się przy tym, że zbiornik na pewno nie zawiera różnych czynników chłodniczych.

-
- ▶ Upewnić się, że recykling lub utylizację czynnika chłodniczego przeprowadza wykwalifikowany instalator.

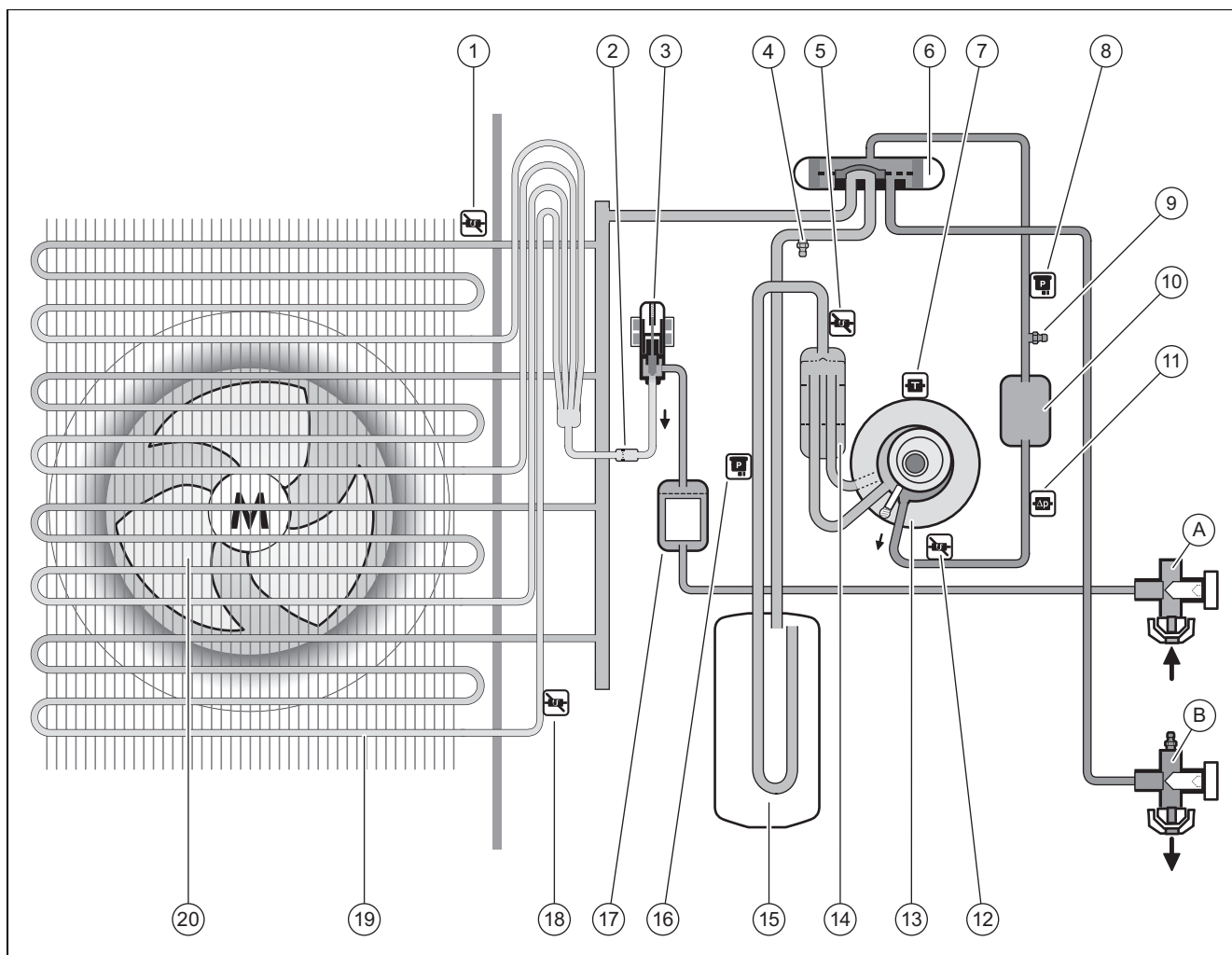
14 Serwis techniczny

14.1 Serwis techniczny

Dane kontaktowe naszego serwisu podane są w Country specifics.

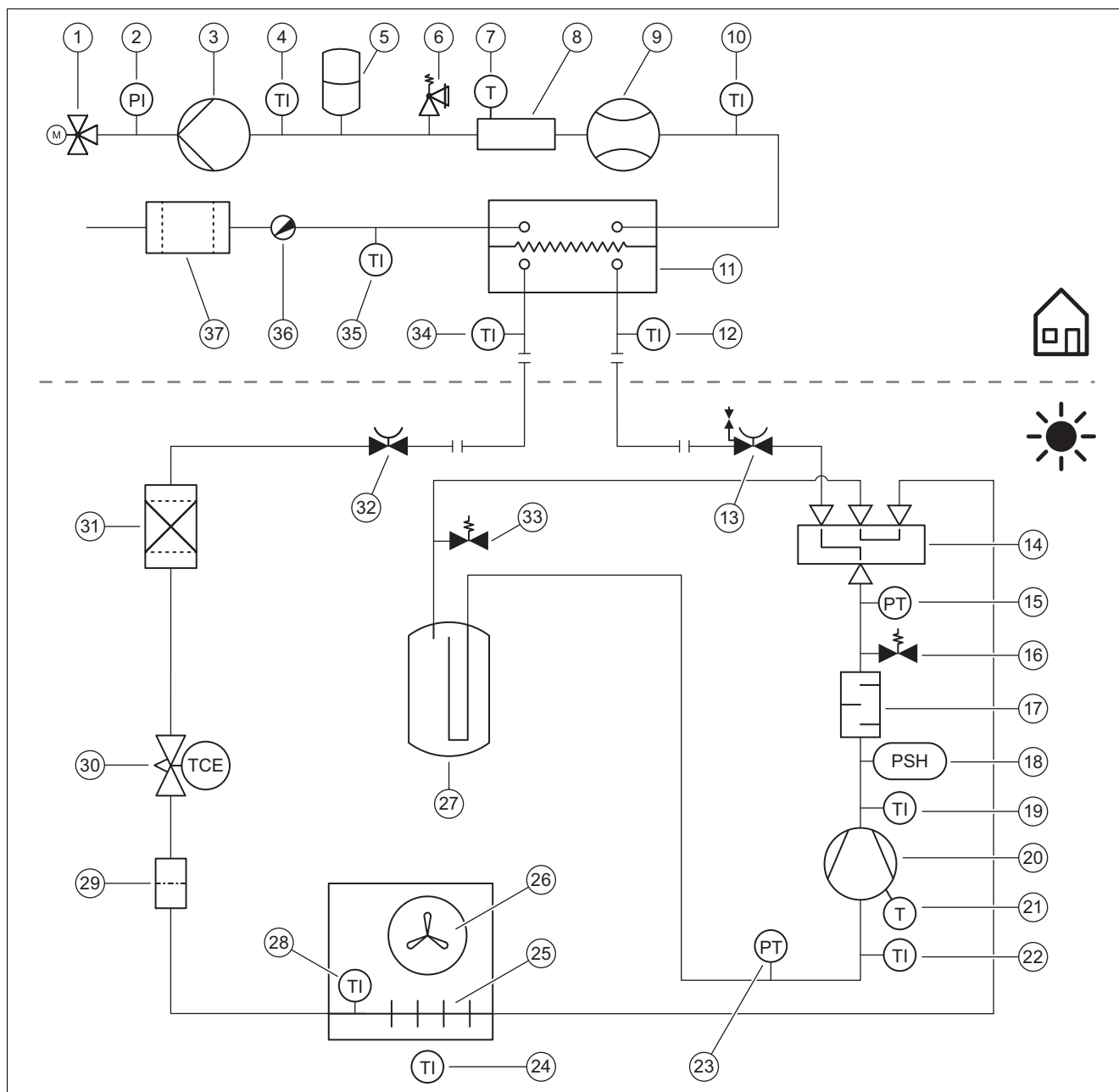
Załącznik

A Schemat działania



1	Czujnik temperatury na wlocie powietrza	A	Zawór odcinający do przewodu cieczy
2	Filtr	B	Zawór odcinający do przewodu gorącego gazu, z przyłączem konserwacyjnym
3	Elektroniczny zawór rozprężny	12	Czujnik temperatury za sprężarką
4	Przyłącze konserwacyjne w zakresie niskiego ciśnienia	13	Sprężarka
5	Czujnik temperatury przed sprężarką	14	Separator czynnika chłodniczego
6	Zawór 4-drogowy przełączający	15	Kolektor czynnika chłodniczego
7	Czujnik temperatury na sprężarce	16	Czujnik ciśnienia w obszarze niskiego ciśnienia
8	Czujnik ciśnienia w zakresie wysokiego ciśnienia	17	Osuszacz filtra
9	Przyłącze konserwacyjne w zakresie wysokiego ciśnienia	18	Czujnik temperatury na parowniku
10	Tłumik hałasów	19	Parownik
11	Czujnik kontrolny ciśnienia w zakresie wysokiego ciśnienia	20	Wentylator

B Urządzenia zabezpieczające

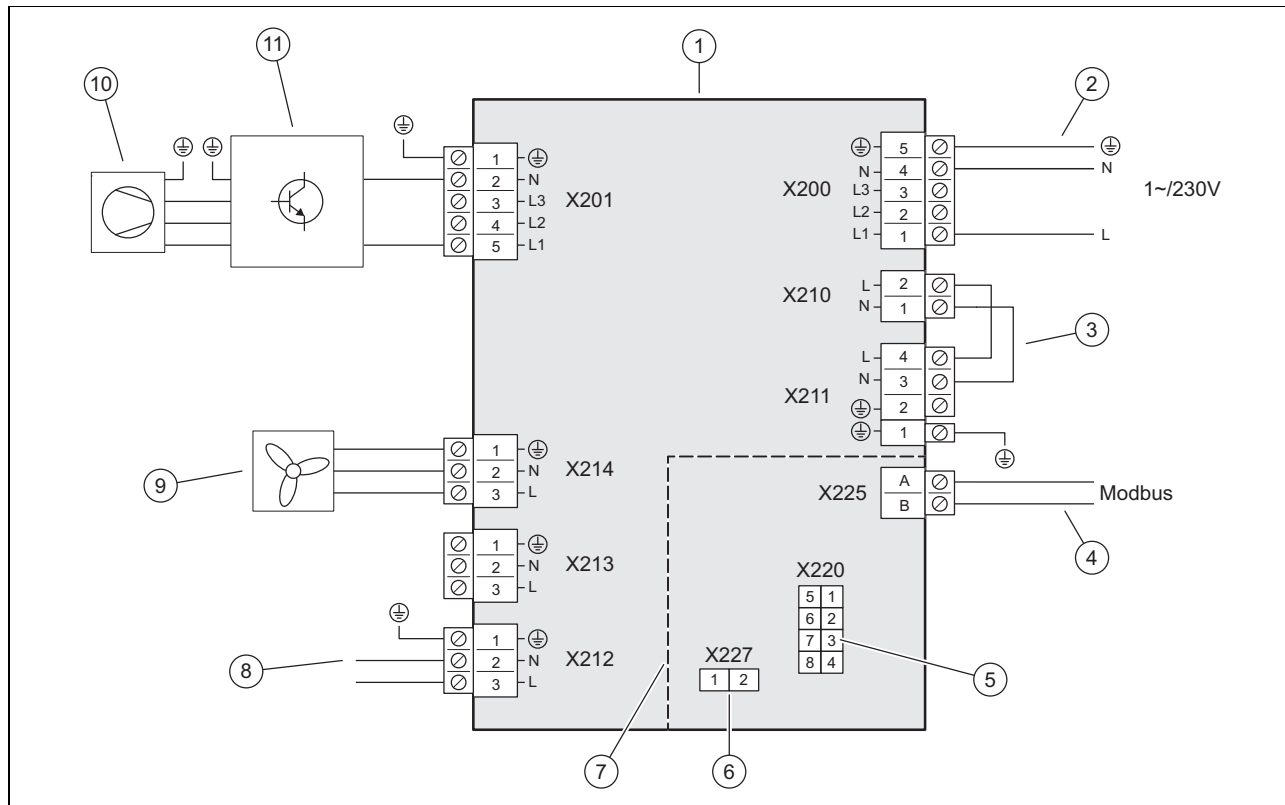


1	Zawór 3-drogowy	16	Przyłącze konserwacyjne w zakresie wysokiego ciśnienia
2	Czujnik ciśnienia w obiegu grzewczym	17	Tłumik hałasów
3	Pompa obiegu grzewczego	18	Czujnik kontrolny ciśnienia w zakresie wysokiego ciśnienia
4	Czujnik temperatury za dodatkowym urządzeniem grzewczym	19	Czujnik temperatury za sprężarką
5	Naczynie przeponowe	20	Sprężarka z separatorem czynnika chłodniczego
6	Zawór bezpieczeństwa	21	Czujnik temperatury na sprężarce
7	Ogranicznik temperatury	22	Czujnik temperatury przed sprężarką
8	Elektryczne ogrzewanie dodatkowe	23	Czujnik ciśnienia w obszarze niskiego ciśnienia
9	Czujnik przepływu	24	Czujnik temperatury na wlocie powietrza
10	Czujnik temperatury na zasilaniu obiegu grzewczego	25	Parowacz
11	Skraplacz	26	Wentylator
12	Czujnik temperatury przed skraplaczem	27	Kolektor czynnika chłodniczego
13	Zawór odcinający do przewodu gorącego gazu, z przyłączem konserwacyjnym	28	Czujnik temperatury na parowniku
14	Zawór 4-drogowy przełączający	29	Filtr
15	Czujnik ciśnienia w zakresie wysokiego ciśnienia	30	Elektryczny zawór rozprężny

31	Osuszacz filtra	34	Czujnik temperatury za skraplaczem
32	Zawór odcinający do przewodu cieczy	35	Czujnik temperatury na powrocie obiegu grzewczego
33	Przyłącze konserwacyjne w zakresie niskiego ciśnienia	36	Zawór spustowy
		37	Filtr magnetyczny

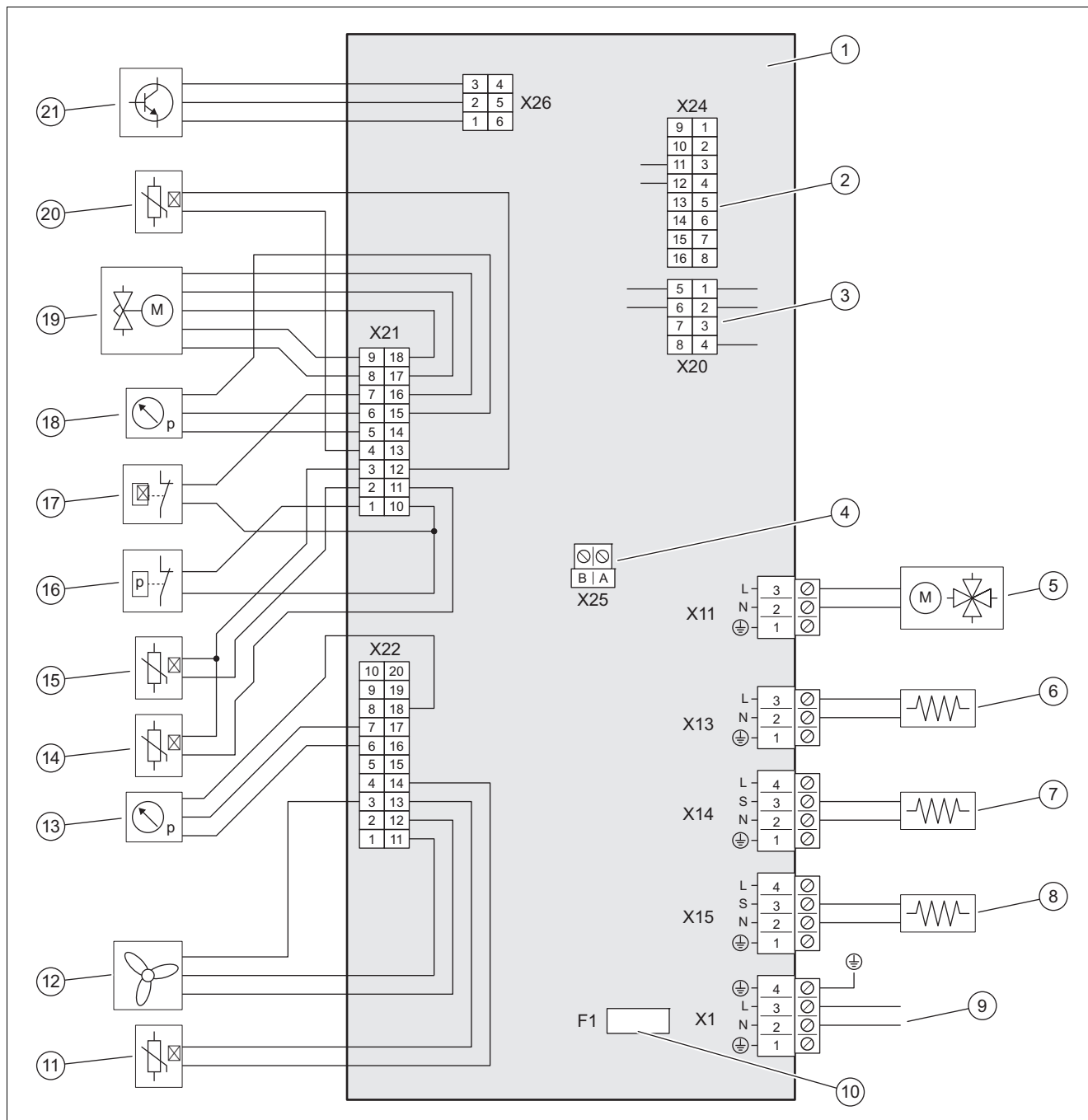
C Schemat połączeń

C.1 Schemat połączeń, zasilanie elektryczne, 1~/230V



1	Płytkę elektroniczną INSTALLER BOARD	6	Gniazdo opornika kodującego trybu chłodzenia
2	Przyłącze zasilania elektrycznego	7	Zakres niskiego napięcia bezpieczeństwa (SELV)
3	Mostek, w zależności od rodzaju przyłącza (blokada zakładu energetycznego)	8	Połączenie z płytką elektroniczną HMU, napięcie zasilające
4	Przyłącze kabla Modbus	9	Zasilanie wentylatora
5	Połączenie z płytką elektroniczną HMU, przewodem danych	10	Sprężarka
		11	Zespół konstrukcyjny INVERTER

C.2 Schemat połączeń, czujniki i podzespoły



- | | | | |
|----|--|----|--|
| 1 | Płytkę elektroniczną HMU | 11 | Czujnik temperatury na wlocie powietrza |
| 2 | Gniazdo na opornik kodujący do rozpoznawania typu kotła | 12 | Załączanie wentylatora |
| 3 | Połączenie z płytką elektroniczną INSTALLER BOARD, przewód danych | 13 | Czujnik ciśnienia w obszarze niskiego ciśnienia |
| 4 | Przyłącze kabla Modbus | 14 | Czujnik temperatury za sprężarką |
| 5 | Zawór 4-drogowy przełączający | 15 | Czujnik temperatury przed sprężarką |
| 6 | Ogrzewanie miski kondensatu | 16 | Czujnik kontrolny ciśnienia w zakresie wysokiego ciśnienia |
| 7 | opcjonalna dodatkowa instalacji grzewcza rur 1) | 17 | Czujnik temperatury |
| 8 | Ogrzewanie skrzyni korbowej | 18 | Czujnik ciśnienia w zakresie wysokiego ciśnienia |
| 9 | Połączenie z płytką elektroniczną INSTALLER BOARD, napięcie zasilające | 19 | Elektryczny zawór rozprężny |
| 10 | Bezpiecznik 2) | 20 | Czujnik temperatury na parowniku |
| | | 21 | Załączenie zespołu konstrukcyjnego INVERTER |


Uwagi:

- 1) maksymalna moc elektryczna dla tego przyłącza wynosi: 195 W
- 2) dane bezpiecznika: zwłoczny, 4 A, 250 V

D Parametry czujników temperatury w obiegu czynnika chłodniczego

Temperatura (°C)	Opór (om)
-40	327344
-35	237193
-30	173657
-25	128410
-20	95862
-15	72222
-10	54892
-5	42073
0	32510
5	25316
10	19862
15	15694
20	12486
25	10000
30	8060
35	6535
40	5330
45	4372
50	3605
55	2989
60	2490
65	2084
70	1753
75	1481
80	1256
85	1070
90	916
95	786
100	678
105	586
110	509
115	443
120	387
125	339
130	298
135	263
140	232
145	206
150	183
155	163

E Prace przeglądowo-konserwacyjne

#	Praca konserwacyjna	Termin	
1	Czyszczenie produktu	Co 2 lata	159
2	Czyszczenie parownika	Co 2 lata	160
3	Sprawdzenie wentylatora	Co 2 lata	160
4	Czyszczenie odpływu kondensatu	Co 2 lata	160
5	Sprawdzenie obiegu czynnika chłodniczego	Co 2 lata	160
6	Kontrola szczelności obiegu czynnika chłodniczego	Co 2 lata	160
7	Sprawdzenie przyłączy elektrycznych	Co 2 lata	160
8	Sprawdzenie stopek amortyzujących pod kątem zużycia	Co 2 lata	160

F Dane techniczne



Wskazówka

Poniższe dane mocy obowiązują tylko dla nowych produktów z czystymi wymiennikami ciepła.

Dane wydajności są ustalane specjalną metodą kontroli. Informacje na ten temat podane są przez producenta produktu jako „metoda kontroli danych wydajności”.

Dane techniczne - informacje ogólne

	VWL 35/8.2 AS 230V S2	VWL 55/8.2 AS 230V S2	VWL 75/8.2 AS 230V S2
Szerokość	1 100 mm	1 100 mm	1 100 mm
Wysokość	765 mm	765 mm	960 mm
Głębokość	450 mm	450 mm	450 mm
Ciężar z opakowaniem	107 kg	107 kg	121 kg
Ciężar, urządzenie gotowe do pracy	86 kg	86 kg	100 kg
Napięcie znamionowe	230 V (+10%/-15%), 50 Hz, 1~/N/PE	230 V (+10%/-15%), 50 Hz, 1~/N/PE	230 V (+10%/-15%), 50 Hz, 1~/N/PE
Moc znamionowa, maksymalna	2,7 kW	2,7 kW	3,2 kW
Prąd nominalny, maksymalny	12,0 A	12,0 A	14,0 A
Stopień ochrony	IP 14B	IP 14B	IP 14B
Typ bezpiecznika	Charakterystyka C, zwłoczny, załączany 1- biegunowo	Charakterystyka C, zwłoczny, załączany 1- biegunowo	Charakterystyka C, zwłoczny, załączany 1- biegunowo
maksymalna liczba obrotów wentylatora	620 obr./min	620 obr./min	620 obr./min
maksymalny objętościowy strumień przepływu wentylatora	2 250 m ³ /h	2 250 m ³ /h	2 250 m ³ /h

Dane techniczne – obieg czynnika chłodzącego

	VWL 35/8.2 AS 230V S2	VWL 55/8.2 AS 230V S2	VWL 75/8.2 AS 230V S2
Materiał przewodu czynnika chłodniczego	Miedź, rura wyżarzana wg EN 12735-1 i EN 12735-2	Miedź, rura wyżarzana wg EN 12735-1 i EN 12735-2	Miedź, rura wyżarzana wg EN 12735-1 i EN 12735-2
minimalna grubość izolacji termicznej przewodu czynnika chłodniczego	9 mm	9 mm	9 mm
minimalna pojedyncza długość przewodu czynnika chłodniczego	3 m	3 m	3 m
maksymalna długość pojedyncza przewodu czynnika chłodniczego przy podwyższonej jednostce zewnętrznej	40 m	40 m	40 m
dozwolona różnica wysokości przy podwyższonej jednostce zewnętrznej	30 m	30 m	30 m
maksymalna długość pojedyncza przewodu czynnika chłodniczego przy podwyższonej jednostce wewnętrznej	40 m	40 m	40 m

	VWL 35/8.2 AS 230V S2	VWL 55/8.2 AS 230V S2	VWL 75/8.2 AS 230V S2
dozwolona różnica wysokości przy podwyższonej jednostce wewnętrznej	10 m	10 m	10 m
Technika przyłączeniowa	Połączenie kielichowe	Połączenie kielichowe	Połączenie kielichowe
Średnica zewnętrzna przewodu gorącego gazu	1/2 " (12,7 mm)	1/2 " (12,7 mm)	1/2 " (12,7 mm)
Średnica zewnętrzna przewodu cieczy	1/4 " (6,35 mm)	1/4 " (6,35 mm)	1/4 " (6,35 mm)
Minimalna grubość ścian przewodu gorącego gazu	0,8 mm	0,8 mm	0,8 mm
Minimalna grubość ścian przewodu cieczy	0,8 mm	0,8 mm	0,8 mm
Rodzaj czynnika chłodzącego	R32	R32	R32
Ilość napełnienia	1,3 kg	1,3 kg	1,5 kg
Global Warming Potential (GWP)	675	675	675
Ekwiwalent CO ₂	0,88 t	0,88 t	1,01 t
maksymalne ciśnienie wyłączenia	4,60 MPa (46,00 bar)	4,60 MPa (46,00 bar)	4,60 MPa (46,00 bar)
Typ sprężarki	Sprężarka obrotowa, modulująca	Sprężarka obrotowa, modulująca	Sprężarka obrotowa, modulująca
Typ oleju sprężarki	Eter poliwinylowy (PVE)	Eter poliwinylowy (PVE)	Eter poliwinylowy (PVE)
Regulacja sprężarki	elektroniczna	elektroniczna	elektroniczna

Dane techniczne – granice zastosowania, tryb ogrzewania

	VWL 35/8.2 AS 230V S2	VWL 55/8.2 AS 230V S2	VWL 75/8.2 AS 230V S2
minimalna temperatura powietrza	-25 °C	-25 °C	-25 °C
maksymalna temperatura powietrza	43 °C	43 °C	43 °C
minimalna temperatura powietrza podczas podgrzewania ciepłej wody	-25 °C	-25 °C	-25 °C
maksymalna temperatura powietrza podczas podgrzewania ciepłej wody	43 °C	43 °C	43 °C

Dane techniczne – granice zastosowania, tryb chłodzenia

	VWL 35/8.2 AS 230V S2	VWL 55/8.2 AS 230V S2	VWL 75/8.2 AS 230V S2
minimalna temperatura powietrza	15 °C	15 °C	15 °C
maksymalna temperatura powietrza	46 °C	46 °C	46 °C

Dane techniczne – moc, tryb ogrzewania

	VWL 35/8.2 AS 230V S2	VWL 55/8.2 AS 230V S2	VWL 75/8.2 AS 230V S2
Moc ogrzewania, EN 14511, A2/W35	2,22 kW	2,22 kW	3,13 kW
Współczynnik efektywności, COP, EN 14511, A2/W35	4,0	4,0	4,4
Moc ogrzewania, EN 14511, A2/W35, minimalna/maksymalna	1,90 ... 4,24 kW	1,90 ... 5,73 kW	2,54 ... 7,53 kW
Moc ogrzewania, EN 14511, A2/W45	2,04 kW	2,04 kW	2,84 kW
Współczynnik efektywności, COP, EN 14511, A2/W45	2,9	2,9	3,2
Moc ogrzewania, EN 14511, A2/W45, minimalna/maksymalna	1,70 ... 4,03 kW	1,70 ... 5,65 kW	2,23 ... 7,28 kW
Moc ogrzewania, EN 14511, A2/W55	2,37 kW	2,37 kW	3,86 kW
Współczynnik efektywności, COP, EN 14511, A2/W55	2,2	2,2	2,6
Moc ogrzewania, EN 14511, A2/W55, minimalna/maksymalna	2,03 ... 4,24 kW	2,03 ... 5,49 kW	3,00 ... 6,82 kW
Moc ogrzewania, EN 14511, A7/W35	3,54 kW	4,51 kW	5,07 kW
Współczynnik efektywności, COP, EN 14511, A7/W35	5,0	4,9	5,2

	VWL 35/8.2 AS 230V S2	VWL 55/8.2 AS 230V S2	VWL 75/8.2 AS 230V S2
Moc ogrzewania, EN 14511, A7/W35, minimalna/maksymalna	2,27 ... 5,42 kW	2,27 ... 7,14 kW	3,03 ... 10,90 kW
Moc ogrzewania, EN 14511, A7/W45	3,27 kW	4,13 kW	4,78 kW
Współczynnik efektywności, COP, EN 14511, A7/W45	3,7	3,6	3,9
Moc ogrzewania, EN 14511, A7/W45, minimalna/maksymalna	2,01 ... 5,16 kW	2,01 ... 7,08 kW	2,81 ... 9,32 kW
Moc ogrzewania, EN 14511, A7/W55	5,00 kW	5,36 kW	6,45 kW
Współczynnik efektywności, COP, EN 14511, A7/W55	2,9	2,8	3,1
Moc ogrzewania, EN 14511, A7/W55, minimalna/maksymalna	2,37 ... 5,00 kW	2,37 ... 6,87 kW	3,42 ... 9,13 kW
Moc ogrzewania, EN 14511, A-7/W35	3,54 kW	4,89 kW	6,39 kW
Współczynnik efektywności, COP, EN 14511, A-7/W35	3,2	3,0	3,1
Moc ogrzewania, EN 14511, A-7/W35, minimalna/maksymalna	2,12 ... 3,54 kW	2,12 ... 5,12 kW	2,86 ... 7,06 kW
Moc ogrzewania, EN 14511, A-7/W45	3,33 kW	5,30 kW	7,21 kW
Współczynnik efektywności, COP, EN 14511, A-7/W45	2,5	2,4	2,4
Moc ogrzewania, EN 14511, A-7/W45, minimalna/maksymalna	1,94 ... 3,33 kW	1,94 ... 5,30 kW	2,47 ... 7,21 kW
Moc ogrzewania, EN 14511, A-7/W55	3,15 kW	4,56 kW	5,85 kW
Współczynnik efektywności, COP, EN 14511, A-7/W55	2,0	1,9	2,1
Moc ogrzewania, EN 14511, A-7/W55, minimalna/maksymalna	1,51 ... 3,15 kW	1,51 ... 4,56 kW	2,37 ... 5,85 kW
Moc ogrzewania, A-7/W35, maksymalna, praca cicha (40% mniejsza liczba obrotów)	2,37 kW	3,33 kW	4,50 kW
Współczynnik efektywności, COP, EN 14511, A-7/W35, maksymalny, praca cicha (40% mniejsza liczba obrotów)	3,2	3,1	3,2
Moc ogrzewania, A-7/W35, maksymalna, praca cicha (50% mniejsza liczba obrotów)	2,36 kW	2,81 kW	3,79 kW
Współczynnik efektywności, COP, EN 14511, A-7/W35, maksymalny, praca cicha (50% mniejsza liczba obrotów)	3,2	3,2	3,3
Moc ogrzewania, A-7/W35, maksymalna, praca cicha (60% mniejsza liczba obrotów)	2,34 kW	2,34 kW	3,16 kW
Współczynnik efektywności, COP, EN 14511, A-7/W35, maksymalny, praca cicha (60% mniejsza liczba obrotów)	3,2	3,2	3,3

Dane techniczne – moc, tryb chłodzenia

	VWL 35/8.2 AS 230V S2	VWL 55/8.2 AS 230V S2	VWL 75/8.2 AS 230V S2
Moc chłodzenia, EN 14511, A35/W18	4,46 kW	5,31 kW	7,29 kW
Stopień skuteczności energetycznej, EER, EN 14511, A35/W18	4,4	4,2	4,0
Moc chłodzenia, EN 14511, A35/W18, minimalna/maksymalna	2,72 ... 6,94 kW	2,72 ... 6,94 kW	3,46 ... 9,62 kW
Moc chłodzenia, EN 14511, A35/W7	4,40 kW	5,22 kW	7,00 kW
Stopień skuteczności energetycznej, EER, EN 14511, A35/W7	3,2	3,0	2,6
Moc chłodzenia, EN 14511, A35/W7, minimalna/maksymalna	1,75 ... 6,21 kW	1,75 ... 6,21 kW	2,25 ... 7,40 kW

Dane techniczne – emisje hałasu, tryb ogrzewania

	VWL 35/8.2 AS 230V S2	VWL 55/8.2 AS 230V S2	VWL 75/8.2 AS 230V S2
Poziom hałasu, EN 12102-1, EN ISO 3745, ERP	47,5 dB(A)	47,5 dB(A)	48,3 dB(A)
Moc akustyczna, EN 12102-1, EN ISO 3745, A-7/W35, praca cicha (40% mniejsza liczba obrotów)	49,6 dB(A)	49,6 dB(A)	51,4 dB(A)
Moc akustyczna, EN 12102-1, EN ISO 3745, A-7/W35, praca cicha (50% mniejsza liczba obrotów)	48,0 dB(A)	48,0 dB(A)	51,1 dB(A)
Moc akustyczna, EN 12102-1, EN ISO 3745, A-7/W35, praca cicha (60% mniejsza liczba obrotów)	47,6 dB(A)	47,6 dB(A)	48,7 dB(A)
Moc akustyczna, maksymalna, EN 12102-1, EN ISO 3745, A-7/W35	57,0 dB(A)	57,0 dB(A)	58,0 dB(A)

Dane techniczne – emisje hałasu, tryb chłodzenia

	VWL 35/8.2 AS 230V S2	VWL 55/8.2 AS 230V S2	VWL 75/8.2 AS 230V S2
Poziom hałasu, EN 12102-1, EN ISO 3745, A35/W18	53,5 dB(A)	53,5 dB(A)	55,0 dB(A)
Poziom hałasu, EN 12102-1, EN ISO 3745, A35/W7	56,2 dB(A)	56,2 dB(A)	56,4 dB(A)

Indeks

B	
Blokada zakładu energetycznego	157
C	
Części zamienne	159
Czynnik chłodniczy	161–162
Ilość napełnienia	155
Recykling, utylizacja	163
E	
Element obudowy	150, 159
F	
Fundament	148
I	
Ilość czynnika chłodniczego	155
K	
Kabel Modbus	158
Kolanko podnoszenia oleju	152
Kontrola szczelności	154, 160
M	
Miejsce ustawienia	
Wymagania	147
Minimalne odstępy	146
Moment dokręcania	154
P	
Połączenie kielichowe	153
Przepisy	141
Przewód czynnika chłodniczego	152
Układanie	152–153
Wymagania	151
Ś	
Średnica rury	154
T	
Tabliczka znamionowa	143
Transport	145
Tryb chłodzenia	145
Tryb rozmrażania	145
U	
Urządzenie zabezpieczające	145, 166
Użytkowanie zgodne z przeznaczeniem	139
W	
Warunki graniczne	144
Wyłącznik elektryczny	157
Wymiar	146
Z	
Zakres dostawy	145
Zasilanie elektryczne	157
Zawory odcinające	156

Instrucțiuni de exploatare

Cuprins

1	Securitate	176
1.1	Utilizarea preconizată	176
1.2	Calificare	176
1.3	Instrucțiuni generale de siguranță	176
2	Indicații privind documentația	178
3	Descrierea aparatului	178
3.1	Descrierea produsului	178
3.2	Sistemul de pompe de încălzire	178
3.3	Regimul de funcționare al pompei de căldură	178
3.4	Regim silențios	178
3.5	Construcția aparatului	179
3.6	Plăcuța cu date tehnice și numărul de serie	179
3.7	Gaze fluorurate cu efect de seră	179
3.8	Abțibild de avertizare	179
3.9	Caracteristica CE	179
4	Funcționarea	179
4.1	Pornirea aparatului	179
4.2	Utilizarea produsului	179
4.3	Asigurarea protecției contra înghețului	179
4.4	Deconectare aparat	179
5	Îngrijirea și întreținerea	179
5.1	Menținerea liberă a aparatului	179
5.2	Curățarea aparatului	179
5.3	Întreținerea	180
6	Remediarea defecțiunilor	180
6.1	Remediarea avariilor	180
7	Scoaterea din funcțiune	180
7.1	Scoaterea temporară din funcțiune a produsului	180
7.2	Scoaterea definitivă din funcțiune a produsului	180
8	Reciclarea și salubritatea	180
8.1	Salubritate agentul de răcire	180
9	Garanția și serviciul de asistență tehnică	180
9.1	Garanția	180
9.2	Serviciul de asistență tehnică	180

1 Securitate

1.1 Utilizarea preconizată

La utilizarea improprie sau neconformă cu destinația pot rezulta pericole pentru sănătatea și viața utilizatorilor sau a terților resp. deteriorări ale aparatului și alte pagube materiale.

Produsul este unitatea de exterior a unei pompe de încălzire aer-apă cu tehnologie Split.

Produsul utilizează aerul exterior ca sursă de căldură și poate fi utilizat pentru încălzirea unei clădiri de locuit, precum și pentru prepararea apei calde.

Produsul este destinat exclusiv pentru instalarea în exterior.

Produsul este conceput exclusiv pentru uzul casnic.

Utilizarea preconizată este admisă exclusiv de aceste combinații de parate:

Unitate de exterior	Unitate de interior
VWL ..5/8.2 AS ..	VWL ..8/8.2 IS ..
	VWL ..7/8.2 IS ..

Utilizarea corespunzătoare conține:

- observarea instrucțiunilor de utilizare alăturate ale produsului, cât și ale tuturor componentelor instalației
- respectarea tuturor condițiilor de inspecție și întreținere prezentate în instrucțiuni.

Acest produs poate fi utilizat de copii peste 8 ani și de persoanele cu capacități fizice, senzoriale sau mentale reduse sau de către cele cu lipsă de experiență și cunoștințe dacă sunt supravegheate sau dacă au fost instruite referitor la utilizarea sigură a produsului și la pericolele astfel rezultate. Este interzis jocul copiilor cu aparatul. Curățarea și întreținerea realizată de utilizator nu pot fi realizate de către copii fără supraveghere.

O altă utilizare decât cea descrisă în instrucțiunile prezente sau o utilizare care o depășește pe cea descrisă aici este neconformă cu destinația. Neconformă cu destinația este și orice utilizare comercială și industrială directă.

Atenție!

Este interzisă orice utilizare ce nu este conformă cu destinația.

1.2 Calificare

- ▶ Nu încercați niciodată să efectuați prin mijloace proprii lucrări de întreținere sau reparație asupra produsului dumneavoastră.
- ▶ Respectați intervalele de întreținere prestabilite.
- ▶ Citiți cu atenție instrucțiunile prezente și toate documentele complementare, în special capitolul „Securitatea” și indicațiile de atenționare.
- ▶ Efectuați numai operațiunile cuprinse în aceste Instrucțiuni de utilizare.

1.3 Instrucțiuni generale de siguranță

Capitolele următoare oferă informații importante privind siguranța. Este esențial ca aceste informații să fie citite și respectate pentru a se evita pericolul de moarte, pericolul de rănire, prejudiciile materiale sau periclitatea mediului.

1.3.1 Agent frigorific R32

Aparatul conține agent frigorific R32.

În caz de neetanșeități, agentul frigorific scurs poate forma o atmosferă inflamabilă în urma amestecului cu aerul. În combinație cu o sursă de aprindere, există pericolul de incendiu și explozie.

În caz de incendiu pot fi generate substanțe toxice sau caustice precum fluorura de carbon, monoxidul de carbon sau fluorura de hidrogen. Există pericolul de intoxicare.

În caz de neetanșeități, agentul frigorific scurs se poate acumula pe podea și poate forma o atmosferă asfixiantă. Există pericolul de asfixiere.

În caz de neetanșeități, agentul frigorific scurs poate ajunge în atmosferă. Acesta acționează apoi ca un gaz de seră, care este de 675 de ori mai puternic decât gazul de seră natural CO₂. Există pericolul de poluare.

- ▶ Țineți toate sursele de aprindere la distanță de aparat. Surse de aprindere sunt, de exemplu, flăcările deschise, suprafețele fierbinți cu temperaturi de peste 550 °C, aparatele electrice sau sculele cu surse de aprindere ori descărcările statice.



- ▶ Nu utilizați spray-uri sau alte gaze inflamabile în apropierea aparatului.
- ▶ Nu efectuați niciodată în apropierea aparatului lucrări pe parcursul cărora aparatul este aprins.
- ▶ Aveți în vedere faptul agentul frigorific scurs are o densitate mai mare decât aerul și că se poate acumula în apropierea solu-lui.
- ▶ Nu efectuați modificări în vecinătatea aparatului, pentru a evita acumularea agentu-lui frigorific scurs într-o adâncitură sau pă-trunderea prin deschizăturile clădirii în inte-riorul acesteia.
- ▶ Asigurați-vă că lucrările de instalare, de întreținere și celelalte intervenții la circuitul de agent frigorific sunt efectuate numai de către o persoană competentă certificată oficial care utilizează un echipament de protecție corespunzător.
- ▶ Solicitați reciclarea sau salubritatea agen-tului de răcire conținut în produs de către o persoană competentă certificată și con-form reglementărilor.

1.3.2 Componente fierbinți

Conductele pentru agent frigorific dintre uni-tatea de exterior și unitatea de interior se pot încălzi puternic în timpul funcționării. Există pericolul de arsuri.

- ▶ Nu atingeți conductele pentru agent frigori-fic neizolate.

1.3.3 Modificări ulterioare

- ▶ Este interzisă îndepărtarea, șuntarea sau blocarea dispozitivelor de siguranță.
- ▶ Nu manipulați dispozitivele de siguranță.
- ▶ Nu distrugeți sau îndepărtați plombele componentelor.
- ▶ Nu efectuați modificări la aparat, la con-ductele de alimentare, la conducta de scurgere sau la supapele de siguranță.
- ▶ Nu efectuați modificări asupra caracteris-ticilor constructive, care pot avea influență asupra siguranței în exploatare a aparatu-lui.
- ▶ Nu efectuați niciodată modificări asupra aparatului, în cazul cărora aparatul este găurit.

1.3.4 Îngheț

- ▶ Asigurați-vă de faptul că instalația de încăl-zire rămâne în funcțiune la temperaturi ex-terioare sub limita de îngheț și că toate ca-merele sunt încălzite suficient.
- ▶ Dacă nu puteți asigura funcționarea, atunci solicitați unui instalator să golească insta-lația de încălzire.



2 Indicații privind documentația

- ▶ Respectați obligatoriu toate instrucțiunile de exploatare alăturate componentelor instalației.

Aceste instrucțiuni sunt valabile exclusiv pentru:

Aparatul	Număr de articol	Țara
VWL 35/8.2 AS 230V	0010039763	CZ, HU, KZ, PL, RO, SK, UA
VWL 55/8.2 AS 230V	0010039764	
VWL 75/8.2 AS 230V	0010039765	

3 Descrierea aparatului

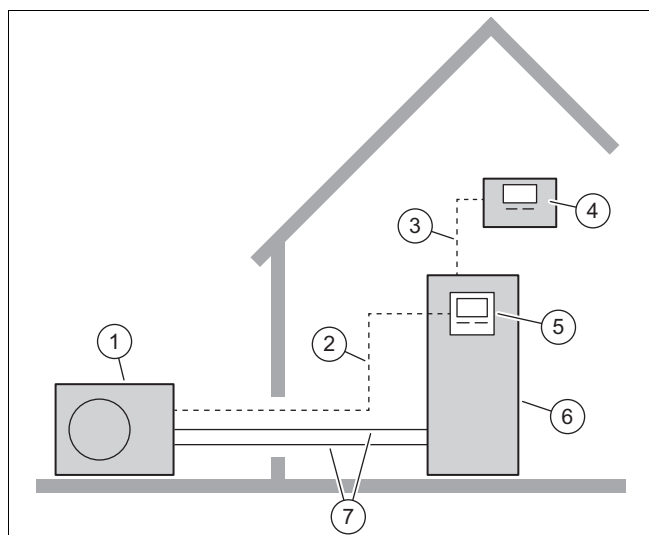
3.1 Descrierea produsului

Produsul este unitatea de exterior a unei pompe de încălzire aer-apă cu tehnologie Split.

Unitatea de exterior este bransată prin intermediul circuitului de agent frigorific cu unitatea de interior.

3.2 Sistemul de pompe de încălzire

Structura unui sistem tipic de pompe de încălzire cu tehnologie Split:



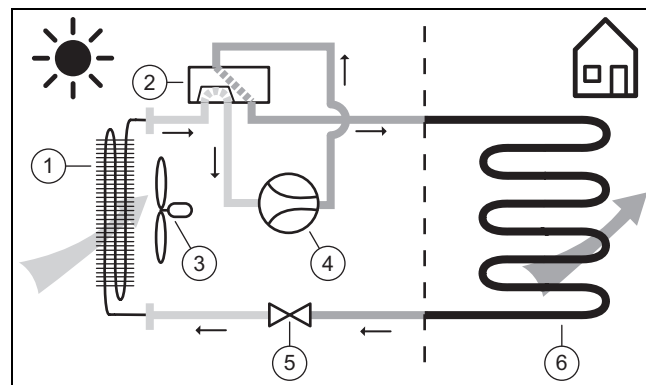
- | | | | |
|---|---------------------|---|--|
| 1 | Unitate de exterior | 5 | Regulator al unității de interior |
| 2 | Cablu Modbus | 6 | Unitate de interior cu boiler pentru apă caldă |
| 3 | Cablu eBUS | 7 | Circuitul de agent frigorific |
| 4 | Controler de sistem | | |

3.3 Regimul de funcționare al pompei de căldură

Pompa de căldură dispune de un circuit închis de agent frigorific, prin care circulă un agent frigorific.

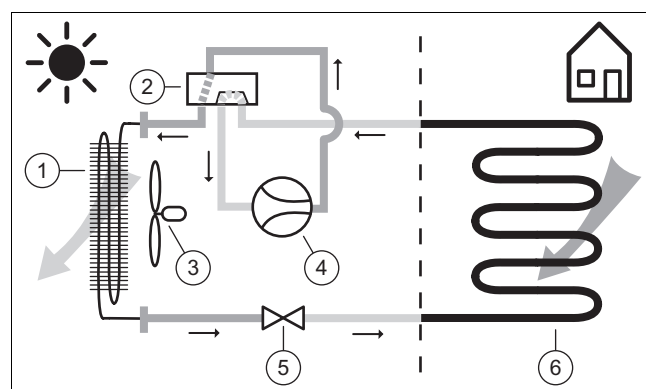
Prin evaporarea ciclică, compresie, lichefiere și expansiune este preluată în regimul de încălzire energia termică din mediu și este transferată clădirii. În regim de răcire, energia termică este eliminată din clădire și transferată către mediu.

3.3.1 Principiul de funcționare în regimul de încălzire



- | | | | |
|---|--------------------------|---|----------------------|
| 1 | Vaporizator | 4 | Compresor |
| 2 | Vană deviatoare cu 4 căi | 5 | Ventil de expansiune |
| 3 | Ventilator | 6 | Condensator |

3.3.2 Principiul de funcționare în regimul de răcire



- | | | | |
|---|--------------------------|---|----------------------|
| 1 | Condensator | 4 | Compresor |
| 2 | Vană deviatoare cu 4 căi | 5 | Ventil de expansiune |
| 3 | Ventilator | 6 | Vaporizator |

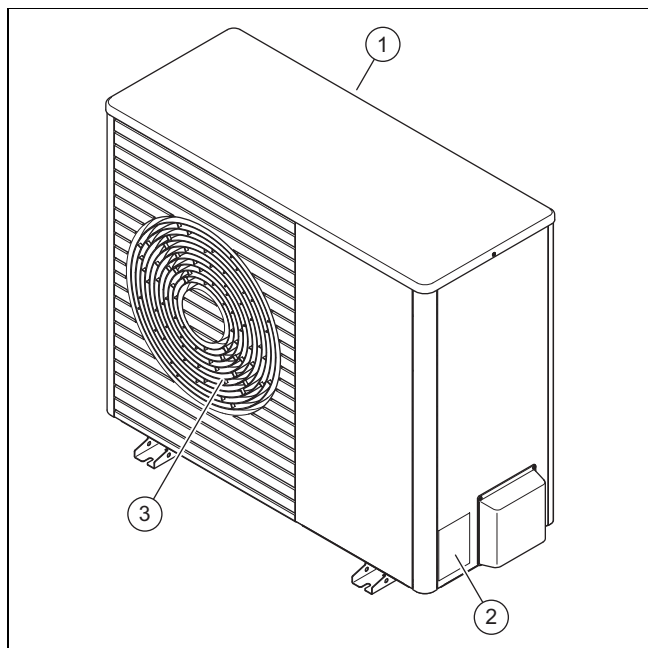
3.4 Regim silențios

Produsul este dotat cu o funcție de regim silențios.

În regimul silențios, produsul funcționează mai silențios decât în regimul normal de funcționare. Acest lucru este posibil datorită turației limitate a compresorului și turației adaptate a ventilatorului.

Activarea și operarea se realizează prin intermediul regulatorului unității de interior și al controlerului de sistem.

3.5 Construcția aparatului



- | | | | |
|---|-------------------------------|---|--------------------------------|
| 1 | Orificiu de admisie a aerului | 3 | Grilajul de evacuare a aerului |
| 2 | Plăcuța cu date tehnice | | |

3.6 Plăcuța cu date tehnice și numărul de serie

Plăcuța cu date tehnice se află pe partea exterioară din dreapta a aparatului.



Pe plăcuța cu date tehnice se află nomenclatura și numărul de serie.

3.7 Gaze fluorurate cu efect de seră

Produsul conține gaze fluorurate cu efect de seră.

3.8 Abțibild de avertizare

Pe aparat este aplicat un abțibild de avertizare relevant pentru securitate. Abțibildul de avertizare conține reguli de manevrare a agentului frigorific R32. Înlăturarea abțibildului de avertizare este interzisă.

Simbol	Semnificație
 A2L	Avertisment privind substanțele inflamabile, în combinație cu agentul frigorific R32.
	Citiți instrucțiunile.

3.9 Caracteristica CE



Prin caracteristica CE se certifică faptul că produsele îndeplinesc cerințele de bază ale directivelor în vigoare conform declarației de conformitate.

Declarația de conformitate poate fi consultată la producător.

4 Funcționarea

4.1 Pornirea aparatului

- ▶ Conectați separatoarele din clădire care sunt conectate la aparat.

4.2 Utilizarea produsului

Comanda se realizează prin intermediul regulatorului unității de interior (→ Instrucțiuni de utilizare a unității de interior).

4.3 Asigurarea protecției contra înghețului

1. Asigurați-vă că produsul este conectat și rămâne conectat.
2. Asigurați-vă că nu se acumulează zăpadă în zona orificiului de admisie a aerului și a grilajului de evacuare a aerului.

4.4 Deconectare aparat

- ▶ Deconectați separatoarele din clădire care sunt conectate la aparat.

5 Îngrijirea și întreținerea

5.1 Menținerea liberă a aparatului

1. Îndepărtați cu regularitate crengile și frunzele care s-au adunat în jurul produsului.
2. Îndepărtați cu regularitate frunzele și murdăria de la grilajul de ventilare sub produs.
3. Îndepărtați cu regularitate zăpada de pe orificiul de admisie a aerului și de pe grilajul de evacuare a aerului.
4. Îndepărtați cu regularitate zăpada care s-a acumulat în jurul produsului.

5.2 Curățarea aparatului

1. Curățați carcasa cu o cârpă umedă și puțin săpun fără solvenți.
2. Curățați vaporizatorul utilizând apă caldă fără presiune, și o perie cu peri moi și suficient de lungi. Utilizați suplimentar un aspirator, dacă este necesar.
3. Nu utilizați spray-uri, materiale abrazive, detergenți și produse de curățare cu solvenți sau clor.
4. Nu utilizați obiecte ascuțite.

5.3 Întreținerea



Pericol!

Pericol de vătămare și pericol de producere a pagube materiale în cazul întreținerii și reparațiilor omise sau improprii!

Din cauza lucrărilor de întreținere sau de reparație omise sau improprii, există pericolul de vătămare a persoanelor sau de deteriorare a produsului.

- ▶ Nu încercați niciodată să efectuați lucrări de întreținere sau de reparație la produsul dumneavoastră.
- ▶ Acestea trebuie să fie efectuate de o companie specializată autorizată. Recomandăm încheierea unui contract de întreținere.

6 Remedierea defecțiunilor

6.1 Remedierea avariilor

- ▶ Dacă observați un val de aburi la produs, nu trebuie să întreprindeți nicio acțiune. Acest efect poate apărea în timpul procesului de dezghețare.
- ▶ Dacă produsul nu mai funcționează, verificați dacă este întreruptă alimentarea electrică. Dacă este necesar, conectați separatoarele din clădire care sunt conectate la aparat.
- ▶ Adresați-vă unui specialist dacă măsura descrisă nu este implementată cu succes.

7 Scoaterea din funcțiune

7.1 Scoaterea temporară din funcțiune a produsului

1. Deconectați toate separatoarele din clădire care sunt conectate la aparat.
2. Protejați instalația de încălzire împotriva înghețului.

7.2 Scoaterea definitivă din funcțiune a produsului

- ▶ Produsul se scoate definitiv din funcțiune de către un instalator.

8 Reciclarea și salubritatea

Salubritatea ambalajului

- ▶ Permiteți salubritatea ambalajului să fie realizată de specialistul care a instalat aparatul.

Eliminarea ca deșeu a produsului



■ Dacă aparatul este marcat cu simbolul acesta:

- ▶ În cazul acesta, nu salubriți aparatul în gunoierul menajer.
- ▶ În loc de aceasta, predați aparatul unui loc de colectare pentru aparate uzate electrice sau electronice.

Ștergerea datelor cu caracter personal

Datele cu caracter personal pot fi utilizate în mod abuziv de către terți.

Dacă produsul conține date cu caracter personal:

- ▶ Înainte de a elimina ca deșeu produsul, asigurați-vă că pe acesta sau în sistemul acestuia nu sunt stocate date cu caracter personal (de exemplu, date de autentificare online sau altele similare).

8.1 Salubriți agentul de răcire

Aparatul este umplut cu agentul frigorific R32.

- ▶ Eliminarea ca deșeu a agentului frigorific trebuie să fie realizată numai de către un specialist acreditat.
- ▶ Respectați indicațiile de siguranță generale.

9 Garanția și serviciul de asistență tehnică

9.1 Garanția

Pentru informații privind garanția producătorului, accesați Country specifics.

9.2 Serviciul de asistență tehnică

Datele de contact ale serviciului nostru de asistență tehnică sunt disponibile în Country specifics.

Instrucțiuni de instalare și întreținere

Cuprins

1	Securitate	183	5.11	Umplerea cu agent frigorific suplimentar	199
1.1	Utilizarea preconizată	183	5.12	Eliberarea agentului de răcire	200
1.2	Calificare	183	5.13	Finalizarea lucrărilor la circuitul de agent frigorific	200
1.3	Instrucțiuni generale de siguranță	183	6	Instalația electrică	200
1.4	Prescripții (directive, legi, norme)	185	6.1	Pregătirea instalației electrice	200
2	Indicații privind documentația	186	6.2	Cerințe privind racordul la rețea	200
2.1	Informații suplimentare	186	6.3	Cerințe privind componentele electrice	201
3	Descrierea aparatului	186	6.4	Dispozitivul electric de separare	201
3.1	Aparat	186	6.5	Instalarea componentelor pentru funcția de întrerupere a alimentării de către societatea de furnizare a energiei electrice	201
3.2	Ansamblul compresorului	187	6.6	Demontarea capacului de la racordurile electrice	201
3.3	Robinete	187	6.7	Realizarea alimentării electrice, 1~/230V	201
3.4	Datele de pe plăcuța de timbru	187	6.8	Racordarea cablului Modbus	202
3.5	Limite de aplicabilitate	188	6.9	Racordarea accesoriilor	202
3.6	Volumul minim de agent termic în regimul de dejivrare	189	6.10	Montarea capacului la racordurile electrice	202
3.7	Volumul minim de agent termic în regimul de răcire	189	7	Punerea în funcțiune	203
3.8	Dispozitive de siguranță	189	7.1	Înainte de conectare, verificați	203
4	Asamblare	189	7.2	Pornirea aparatului	203
4.1	Despachetarea aparatului	189	8	Predarea către utilizator	203
4.2	Verificarea setului de livrare	189	8.1	Instruirea operatorului	203
4.3	Transportul aparatului	189	9	Remediarea defecțiunilor	203
4.4	Indicatoare și dimensiuni	190	9.1	Mesaje de eroare	203
4.5	Respectarea distanțelor minime	190	9.2	Alte defecțiuni	203
4.6	Cerințe legate de locul de instalare	191	10	Inspekția și întreținerea	203
4.7	Planificarea fundației	192	10.1	Pregătirea inspekției și întreținerii	203
4.8	Realizarea fundației	192	10.2	Respectarea planului de lucru și intervalelor	204
4.9	Asigurarea siguranței muncii	193	10.3	Procurarea pieselor de schimb	204
4.10	Asamblarea produsului	193	10.4	Efectuarea lucrărilor de întreținere	204
4.11	Asigurarea scurgerii condensului	193	10.5	Finalizarea inspekției și întreținerii	205
4.12	Îndepărtarea dispozitivului de siguranță pentru transport	193	11	Reparație și service	205
4.13	Realizare perete de protecție	194	11.1	Pregătirea lucrărilor de reparație și de service	205
4.14	Demontarea/Montarea părții capitonajului	194	11.2	Înlocuirea componentei circuitului de agent frigorific	205
5	Instalarea circuitului de agent frigorific	195	11.3	Înlocuirea componentelor electrice	207
5.1	Pregătirea lucrărilor la circuitul de agent de răcire	195	11.4	Finalizarea lucrărilor de reparații și service	207
5.2	Cerințe pentru poziționarea conductelor pentru agent frigorific	195	12	Scoaterea din funcțiune	207
5.3	Poziționarea conductelor de agent frigorific spre aparat	196	12.1	Scoaterea temporară din funcțiune a produsului	207
5.4	Poziționarea conductelor de agent frigorific în interiorul clădirii	197	12.2	Scoaterea definitivă din funcțiune a produsului	207
5.5	Cerințe privind îmbinarea prin bordurare	197	13	Reciclarea și salubritatea	208
5.6	Tăierea la lungime și bordurarea conductelor pentru agent frigorific	197	13.1	Salubritatea ambalajului	208
5.7	Racordarea conductelor pentru agent frigorific	198	13.2	Reciclarea sau eliminarea ca deșeu a agentului frigorific	208
5.8	Verificarea etanșeității circuitului de agent frigorific	198	14	Serviciul de asistență tehnică	208
5.9	Evacuarea circuitului de agent frigorific	198	14.1	Serviciul de asistență tehnică	208
5.10	Cantitatea totală admisă de agent frigorific	199	Anexă	209	
			A	Schema de funcționare	209
			B	Dispozitive de siguranță	210

C	Diagrama de conexiuni	211
C.1	Diagrama de conexiuni, alimentarea electrică, 1~/230V	211
C.2	Diagrama de conexiuni, senzori și actuatoare.....	212
D	Valori caracteristice ale senzorilor de temperatură din circuitul de agent frigorific.....	213
E	Lucrări de inspecție și întreținere	214
F	Date tehnice	214
	Listă de cuvinte cheie.....	218

1 Securitate

1.1 Utilizarea preconizată

La utilizarea improprie sau neconformă cu destinația pot rezulta pericole pentru sănătatea și viața utilizatorilor sau a terților resp. deteriorări ale aparatului și alte pagube materiale.

Produsul este unitatea de exterior a unei pompe de încălzire aer-apă cu tehnologie Split.

Produsul utilizează aerul exterior ca sursă de căldură și poate fi utilizat pentru încălzirea unei clădiri de locuit, precum și pentru prepararea apei calde.

Produsul este destinat exclusiv pentru instalarea în exterior.

Produsul este conceput exclusiv pentru uzul casnic.

Utilizarea preconizată este admisă exclusiv de aceste combinații de parate:

Unitate de exterior	Unitate de interior
VWL ..5/8.2 AS ..	VWL ..8/8.2 IS ..
	VWL ..7/8.2 IS ..

Utilizarea corespunzătoare conține:

- respectarea instrucțiunilor de exploatare, instalare și întreținere alăturate ale aparatului, cât și ale altor componente ale instalației
- instalarea și asamblarea corespunzător aprobării aparatului și sistemului
- respectarea tuturor condițiilor de inspecție și întreținere prezentate în instrucțiuni.

Utilizarea preconizată cuprinde în plus instalarea conform codului IP.

O altă utilizare decât cea descrisă în instrucțiunile prezente sau o utilizare care o depășește pe cea descrisă aici este neconformă cu destinația. Neconformă cu destinația este și orice utilizare comercială și industrială directă.

Atenție!

Este interzisă orice utilizare ce nu este conformă cu destinația.

1.2 Calificare

Generalități

Următoarele lucrări trebuie efectuate doar de o persoană competentă, care este suficient de calificată:

- Montare
 - Demontare
 - Instalarea
 - Punerea în funcțiune
 - Inspecția și întreținerea
 - Reparație
 - Scoaterea din funcțiune
- ▶ Procedați conform tehnologiei de ultimă oră.

Pentru agentul frigorific R32

Orice activitate care necesită deschiderea aparatului poate fi efectuată numai de către persoane competente, care dispun de cunoștințe cu privire la proprietățile speciale și pericolele agentului frigorific.

Pentru lucrările la circuitul de agent de răcire sunt necesare cunoștințe de specialitate specifice de tehnica frigului, care corespund legilor locale. Acest lucru presupune și deținerea de cunoștințe de specialitate în lucrul cu agenții de răcire inflamabili, utilizarea sculelor corespunzătoare și a echipamentului de protecție necesar.

- ▶ Respectați legile și prevederile locale corespunzătoare.
- ▶ Aveți în vedere faptul că agentul frigorific este inodor.

1.3 Instrucțiuni generale de siguranță

Capitolele următoare oferă informații importante privind siguranța. Este esențial ca aceste informații să fie citite și respectate pentru a se evita pericolul de moarte, pericolul de rănire, prejudiciile materiale sau periclitarea mediului.

1.3.1 Agent frigorific R32

Aparatul conține agent frigorific R32.

În caz de neatenție, agentul frigorific scurs poate forma o atmosferă inflamabilă în urma amestecului cu aerul. În combinație cu o sursă de aprindere, există pericolul de incendiu și explozie.



În caz de incendiu pot fi generate substanțe toxice sau caustice precum fluorura de carbon, monoxidul de carbon sau fluorura de hidrogen. Există pericolul de intoxicare.

În caz de neetanșeități, agentul frigorific scurs se poate acumula pe podea și poate forma o atmosferă asfixiantă. Există pericolul de asfixiere.

În caz de neetanșeități, agentul frigorific scurs poate ajunge în atmosferă. Acesta acționează apoi ca un gaz de seră, care este de 675 de ori mai puternic decât gazul de seră natural CO₂. Există pericolul de poluare.

Depozitarea

- ▶ Depozitați aparatul numai în camere fără surse de aprindere permanente. Astfel de surse de aprindere sunt, de exemplu, flăcările deschise, un cazan pe gaz pornit sau un încălzitor electric.

Transport

- ▶ Pe durata transportului, nu înclinați nicio dată aparatul cu mai mult de 45°.

Instalarea și întreținerea

- ▶ Utilizați numai agent frigorific R32 neuzat, așa cum este specificat, și cu o puritate de cel puțin 99,5%.
- ▶ Dacă lucrați la produsul deschis, înainte de începerea lucrărilor utilizați un detector de scurgeri de gaz pentru a vă asigura că nu există neetanșeități.
- ▶ Detectorul de scurgeri de gaz nu trebuie să devină o sursă de aprindere. Detectorul de scurgeri de gaz trebuie să fie calibrat pentru agentul de frigorific R32 și trebuie să fie reglat la o valoare $\leq 25\%$ din limita inferioară de explozie.
- ▶ Dacă se suspectează o neetanșeități, stingeți toate flăcările deschise din mediu.
- ▶ Dacă există o neetanșeități care necesită o reparație efectuată prin intermediul unui proces de lipire, urmați procedura descrisă în capitolul „11 Reparație și service”.
- ▶ Țineți toate sursele de aprindere la distanță de aparat. Surse de aprindere sunt, de exemplu, flăcările deschise, suprafețele fierbinți cu temperaturi de peste 550 °C, aparatele electrice sau sculele cu surse de aprindere ori descărcările statice.
- ▶ Aveți în vedere faptul agentul frigorific scurs are o densitate mai mare decât aerul

și că se poate acumula în apropierea solu-lui.

- ▶ Asigurați-vă că agentul frigorific nu se acumulează în nicio adâncitură.
- ▶ Asigurați-vă că agentul frigorific nu pătrunde prin deschizăturile clădirii în interiorul acesteia.

Reparație

- ▶ Purtați un echipament personal de protecție și țineți la îndemână un extingtor.
- ▶ Utilizați numai scule și aparate care sunt avizate pentru agentul frigorific și sunt într-o stare optimă.
- ▶ Asigurați-vă că nu pătrunde aer în circuitul de agent frigorific, în sculele sau aparatele parcurse de agent frigorific sau în butelia cu agent frigorific.
- ▶ Nu pompați agentul frigorific în unitatea de exterior cu ajutorul compresorului, respectiv nu efectuați procesul de evacuare prin pompare.

Scoaterea din funcțiune

- ▶ Goliți unitatea de interior pe partea agentului termic, pentru a evita deteriorarea acesteia din cauza înghețului.

Reciclarea și eliminarea

- ▶ Scoateți agentul termic din condensatorul (schimbătorul de căldură) unității de interior înainte de a îndepărta agentul frigorific din aparat.
- ▶ Aspirați complet agentul frigorific conținut în aparat în recipiente prevăzute în acest scop.
- ▶ Solicitați reciclarea sau eliminarea ca deșeu a agentului frigorific de către un specialist certificat conform reglementărilor.



1.3.2 Electricitatea

Există pericol de electrocutare dacă atingeți componentele aflate sub tensiune.

Înainte de a interveni asupra produsului:

- ▶ Deconectați aparatul fără tensiune, prin oprirea tuturor alimentărilor electrice pe toate liniile (dispozitiv electric de separare din categoria de supratensiune III pentru deconectare completă, de exemplu, siguranță sau întrerupător de protecție a cablului).
- ▶ Asigurați-vă că produsul nu poate reporni accidental.



- 
- 
- ▶ Așteptați minimum 3 minute până la descărcarea condensatoarelor.
 - ▶ Verificați lipsa tensiunii.

1.3.3 Componente fierbinți sau reci

La anumite componente, în special la nivelul conductelor din țevă neizolate, există pericolul de producere a arsurilor și degerăturilor.

- ▶ Lucrați asupra componentelor numai dacă au atins temperatura mediului.

1.3.4 Scule și materiale

Pentru a evita prejudiciile materiale:

- ▶ Utilizați numai scule corespunzătoare.
- ▶ Pentru conductele pentru agent frigorific utilizați numai țevi din cuplu speciale pentru frigotehnică.

1.4 Prescripții (directive, legi, norme)

- ▶ Respectați prescripțiile, normele, directivele, reglementările și legile naționale.

2 Indicații privind documentația

- ▶ Respectați obligatoriu toate instrucțiunile de exploatare și instalare alăturate componentelor instalației.
- ▶ Predați atât aceste instrucțiuni, cât și toate documentațiile conexe utilizatorului instalației.

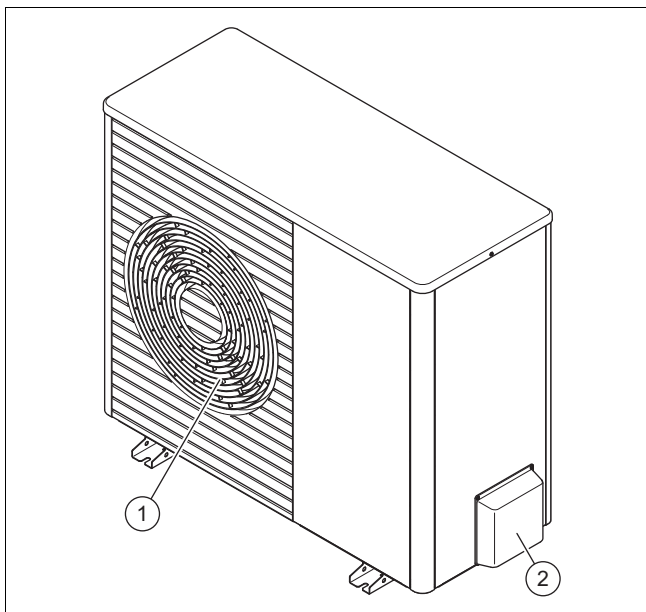
2.1 Informații suplimentare



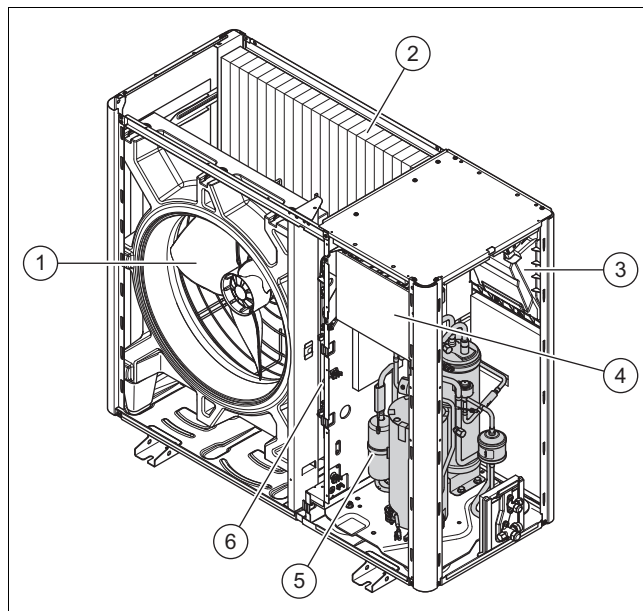
- ▶ Scanați codul QR afișat cu smartphone-ul dumneavoastră pentru a obține informații suplimentare privind instalarea.
 - ◀ Sunteți direcționat către clipurile video privind instalarea.

3 Descrierea aparatului

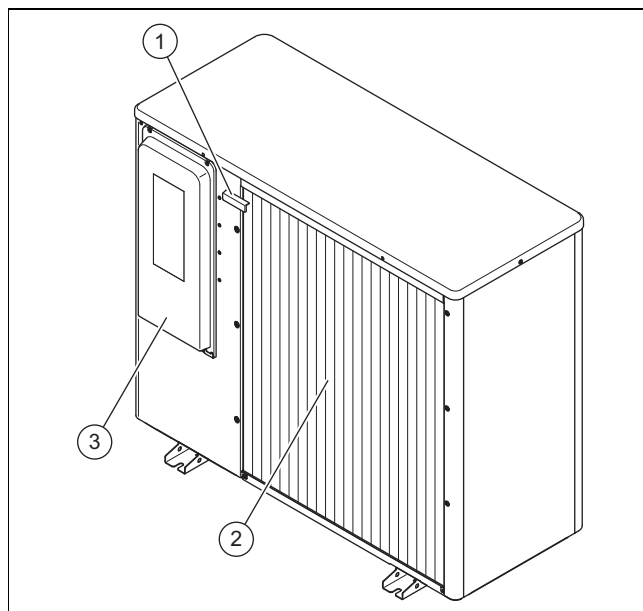
3.1 Aparat



- | | | | |
|---|--------------------------------|---|--|
| 1 | Grilajul de evacuare a aerului | 2 | Capacul racordurilor pentru conductele de agent frigorific |
|---|--------------------------------|---|--|

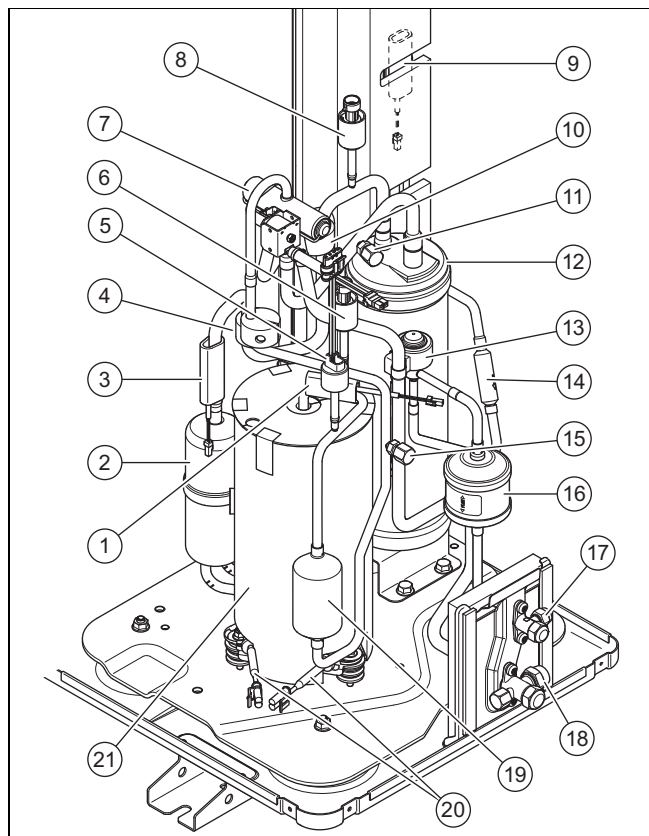


- | | | | |
|---|-----------------------------------|---|-------------------------|
| 1 | Ventilator | 4 | Placă electronică HMU |
| 2 | Vaporizator | 5 | Ansamblul compresorului |
| 3 | Placă electronică INSTALLER BOARD | 6 | Ansamblul INVERTER |



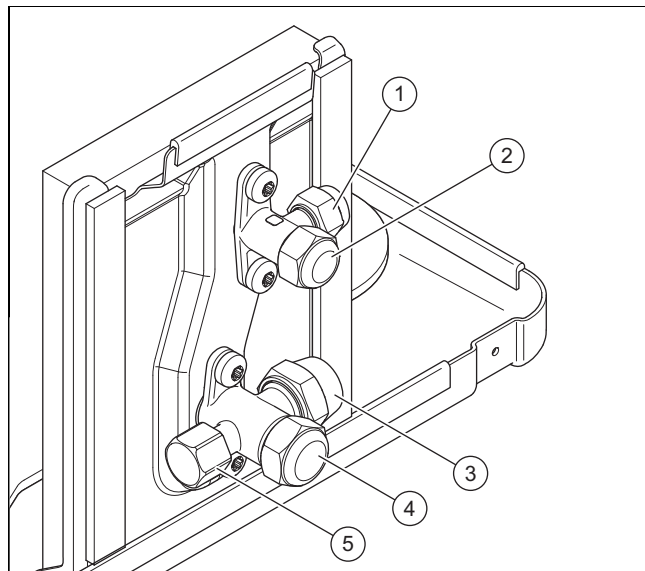
- | | | | |
|---|--|---|--------------------------------|
| 1 | Senzor de temperatură la admisia aerului | 3 | Capacul racordurilor electrice |
| 2 | Orificiu de admisie a aerului | | |

3.2 Ansamblul compresorului



- | | | | |
|---|--|----|--|
| 1 | Senzor de temperatură în aval de compresor | 10 | Masa |
| 2 | Separator de agent frigorific | 11 | Racord de întreținere în domeniul de joasă presiune |
| 3 | Senzor de temperatură în amonte de compresor | 12 | Colector de agent frigorific |
| 4 | Masa | 13 | Supapa electronică de siguranță |
| 5 | Monitorizator de presiune în domeniul de înaltă presiune | 14 | Filtru |
| 6 | Senzor de presiune în domeniul de înaltă presiune | 15 | Racord de întreținere în domeniul de înaltă presiune |
| 7 | Vană deviatoare cu 4 căi | 16 | Uscător de filtru |
| 8 | Senzorul de presiune din domeniul de joasă presiune | 17 | Racord pentru conducta de lichid |
| 9 | Senzor de temperatură la vaporizator | 18 | Racord pentru conducta de gaz fierbinte |
| | | 19 | Amortizor de zgomot |
| | | 20 | Încălzire baie de ulei |
| | | 21 | Compresor |

3.3 Robinete



- | | | | |
|---|--|---|---|
| 1 | Racord pentru conducta de lichid, 1/4 " | 4 | Robinete pentru conducta de gaz fierbinte |
| 2 | Robinete pentru conducta de lichid | 5 | Racord de întreținere cu ventil Schrader |
| 3 | Racord pentru conducta de gaz fierbinte, 1/2 " | | |

3.4 Datele de pe plăcuța de timbru

Plăcuța cu date tehnice se află pe partea exterioară din dreapta a aparatului.

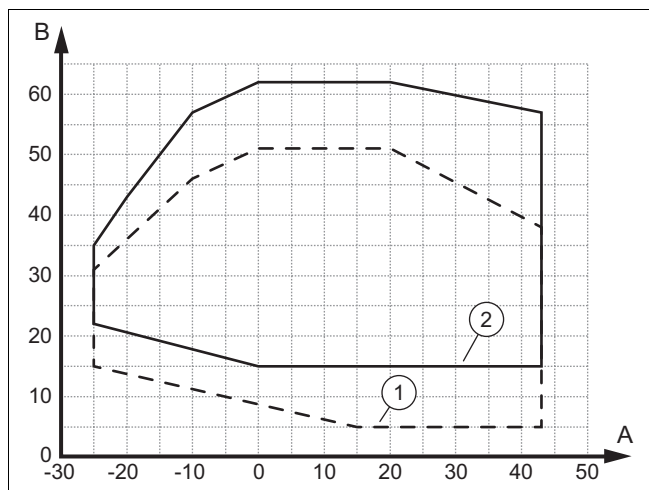
Indicație	Semnificație
Număr serial	număr de identificare univoc al aparatului
VWL ...	Nomenclatură
IP	Clasa de protecție
	Compresor
	Controler
	Ventilator
P_{max}	putere maximă de măsurare
I_{max}	curent maxim de măsurare
PS_{max}	Presiune maximă de deconectare
	Circuitul de agent frigorific
R32	Tipul agentului frigorific
GWP	Global Warming Potential
kg	Cantitate de umplere
t CO ₂	Echivalent CO ₂
Ax/Wxx	Temperatura de admisie a aerului x °C și temperatura de pe turul de încălzire xx °C
COP /	Dimensiunea ieșirii / Regimul de încălzire
EER /	Randament energetic / Regim de răcire

3.5 Limite de aplicabilitate

Aparatul funcționează între o temperatură exterioară minimă și maximă. Aceste temperaturi exterioare definesc limitele de aplicabilitate pentru regimul de încălzire, prepararea apei calde și regimul de răcire. Funcționarea în afara limitelor de aplicabilitate duce la deconectarea aparatului.

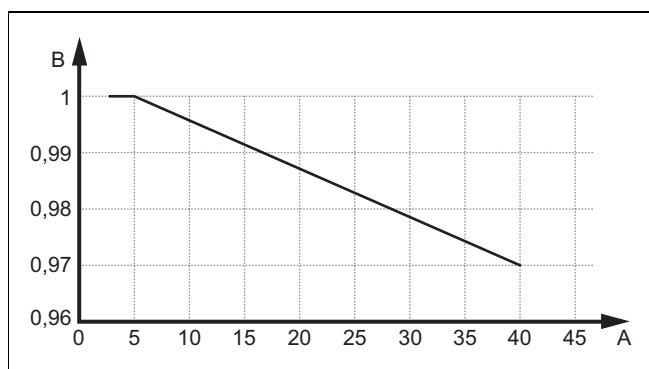
3.5.1 Regimul de încălzire

În regimul de încălzire, produsul funcționează la temperaturi exterioare de la -25 °C până la 43 °C.



- | | | | |
|---|-------------------------------|---|----------------------------------|
| A | Offset temp ext | 1 | în etapa de pornire |
| B | Temperatura apei de încălzire | 2 | în regim de funcționare continuă |

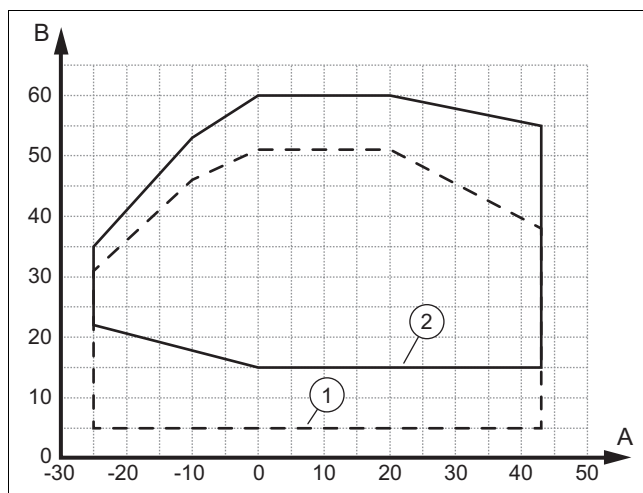
3.5.2 Putere de încălzire



- | | | | |
|---|--|---|------------------|
| A | Lungimea simplă în metri a conductelor de agent frigorific | B | Factor de putere |
|---|--|---|------------------|

3.5.3 Prepararea apei calde

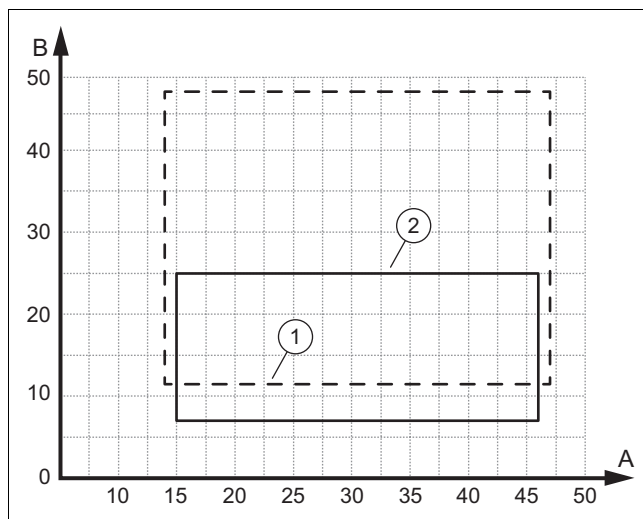
La prepararea apei calde, aparatul funcționează la temperaturi exterioare cuprinse între -25 °C și 43 °C.



- | | | | |
|---|-------------------------------|---|----------------------------------|
| A | Offset temp ext | 1 | în etapa de pornire |
| B | Temperatura apei de încălzire | 2 | în regim de funcționare continuă |

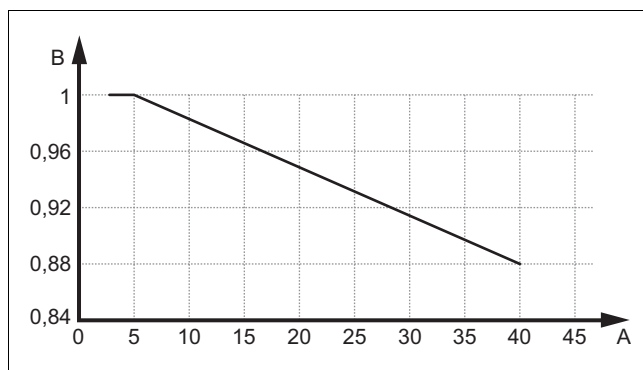
3.5.4 Regimul de răcire

În regimul de răcire, aparatul funcționează la temperaturi exterioare de la 15 °C până la 46 °C.



- | | | | |
|---|-------------------------------|---|----------------------------------|
| A | Offset temp ext | 1 | în etapa de pornire |
| B | Temperatura apei de încălzire | 2 | în regim de funcționare continuă |

3.5.5 Capacitate de răcire



- | | | | |
|---|--|---|------------------|
| A | Lungimea simplă în metri a conductelor de agent frigorific | B | Factor de putere |
|---|--|---|------------------|

3.6 Volumul minim de agent termic în regimul de dejivrare

La temperaturi exterioare sub 7 °C, apa de condens poate îngheța pe lamelele vaporizatorului și poate forma gheață. Gheața formată este detectată automat și decongelată automat la anumite intervale de timp.

Decongelarea se realizează prin intermediul inversării circuitului de răcire pe parcursul funcționării pompei de căldură. Energia termică necesară în acest sens provine de la instalația de încălzire.

Un regim de dejivrare corect este posibil numai dacă circulă un volum minim de agent termic în instalația de încălzire:

Puterea încălzirii electrice suplimentare	Aparat VWL 35/8.2 și VWL 55/8.2	Aparat VWL 75/8.2
	Volum minim de agent termic	
0 kW - oprit	45 de litri	80 de litri
1,5 kW	35 de litri	70 de litri
2,5 kW	30 de litri	65 de litri
3,5 kW	0 litri	0 litri
4 ... 5 kW	0 litri	0 litri
5,4 kW	0 litri	0 litri

Valorile din tabel se referă la o temperatură a agentului termic de 20 °C (la pornirea regimului de dejivrare).

Încălzirea electrică suplimentară este încorporată în unitatea de interior.

Regimul de dejivrare nu trebuie să fie accelerat cu mijloace auxiliare.

3.7 Volumul minim de agent termic în regimul de răcire

În regimul de răcire, temperatura apei poate scădea brusc dacă temperatura scăzută nu poate fi crescută în mod corespunzător, de exemplu, din cauza ventilelor închise.

Pentru a îndeplini cerințele privind temperatura minimă a apei și durata minimă de funcționare a compresorului, în regimul de răcire trebuie să circule un volum minim de agent termic:

Tipul sistemului de încălzire	Aparat VWL 35/8.2 și VWL 55/8.2	Aparat VWL 75/8.2
	Volum minim de agent termic	
Încălzire în pardoseală	12 litri	27 de litri
Convecteur cu suflantă	20 de litri	45 de litri

3.8 Dispozitive de siguranță

Aparatul este echipat cu dispozitive tehnice de siguranță. Consultați graficul dispozitivelor de siguranță (→ Anexă B).

Dacă presiunea din circuitul de agent frigorific depășește valoarea maximă de 4,6 MPa (46 bari), monitorizarea presiunii deconectează temporar aparatul. După un timp de așteptare, are loc o nouă încercare de pornire. După trei încercări succesive eșuate se afișează un mesaj de eroare.

Dacă aparatul se află în modul standby, încălzirea carcasei băii de ulei se conectează la o temperatură la evacuarea compresorului de 7 °C, pentru a evita prejudiciile posibile la reconectare.

Dacă temperatura la admisia compresorului și temperatura la evacuarea compresorului sunt de sub -15 °C, compresorul nu pornește.

Dacă temperatura măsurată la evacuarea compresorului este mai mare decât temperatura admisibilă, compresorul se deconectează. Temperatura admisibilă depinde de temperatura de vaporizare și de temperatura de condensare.

În unitatea de interior se monitorizează cantitatea de apă recirculată în circuitul de încălzire. Dacă nu se detectează niciun debit la o cerință termică cu pompa de circulație în funcțiune, compresorul nu pornește.

4 Asamblare

4.1 Despachetarea aparatului

1. Îndepărtați ambalajul exterior.
2. Extrageți accesoriile.
3. Scoateți documentația.
4. Scoateți cele patru șuruburi de la palet.

4.2 Verificarea setului de livrare

- Verificați conținutul unităților de ambalare.

Număr	Denumire
1	Aparatul
1	Pungă cu piese mici
1	Documentație pentru pungă cu accesori

4.3 Transportul aparatului



Atenționare!

Pericol de vătămare la ridicare din cauza greutății mari!

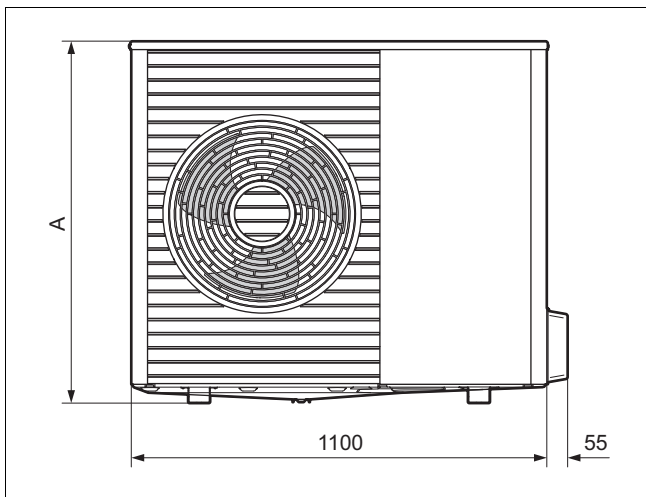
Greutatea prea mare poate provoca la ridicare vătămări, de exemplu, la nivelul coloanei vertebrale.

- Țineți cont de greutatea aparatului.
- Ridicați produsul împreună cu 2 persoane.

1. Pe durata transportului, nu înclinați niciodată aparatul cu mai mult de 45°, pentru a evita producerea de avarii în circuitul de agent frigorific în timpul funcționării ulterioare.
2. La transport, luați în considerare repartizarea greutății. Aparatul este semnificativ mai greu partea dreaptă decât pe partea stângă.
3. Desfaceți îmbinarea filetată dintre produs și palet.
4. Utilizați buclele de transport sau o liză adecvată.
5. Protejați părțile de carcasa împotriva deteriorărilor.
6. După transport, îndepărtați buclele de transport.

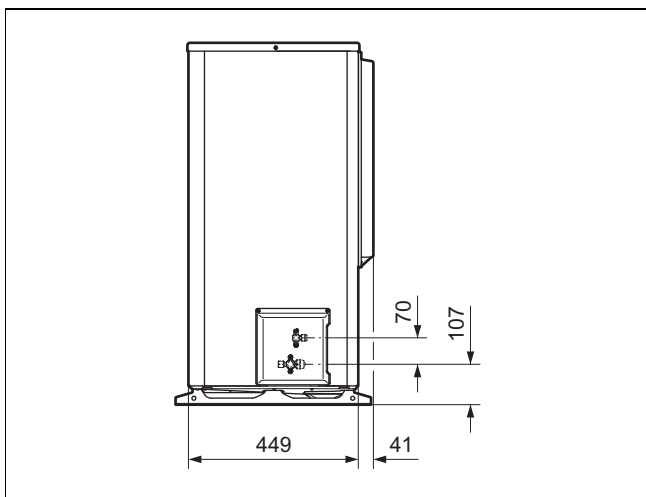
4.4 Indicatoare și dimensiuni

4.4.1 Vedere frontală

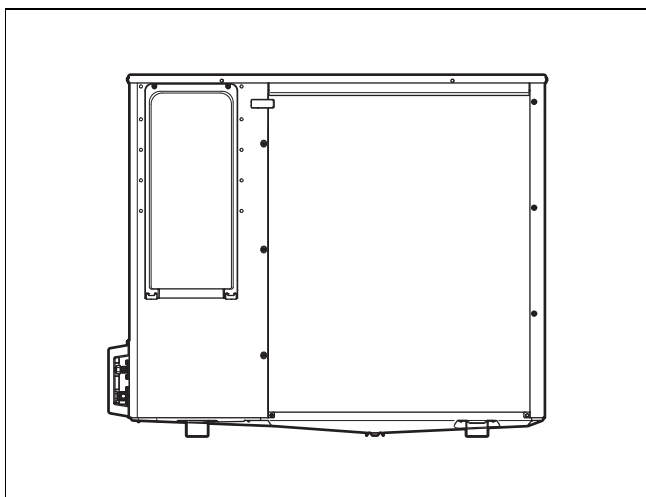


Aparatul	A
VWL 35/8.2 ...	765
VWL 55/8.2 ...	765
VWL 75/8.2 ...	960

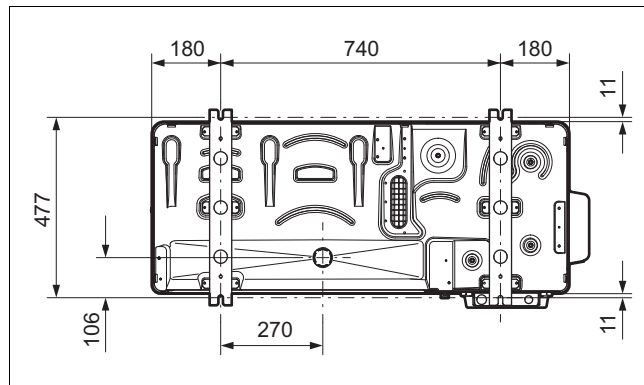
4.4.2 Vedere laterală, dreapta



4.4.3 Vedere posterioară



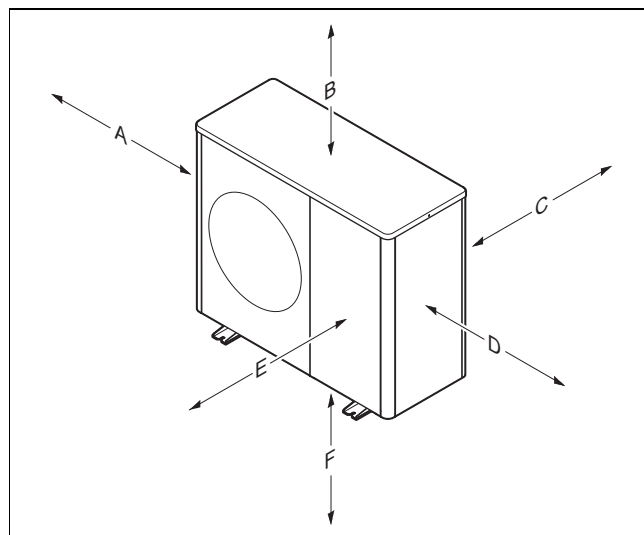
4.4.4 Vedere de jos



4.5 Respectarea distanțelor minime

- ▶ Respectați distanțele minime indicate pentru asigurarea unui curent de aer suficient și pentru facilitarea lucrărilor de instalare și de întreținere.
- ▶ Asigurați-vă de faptul că există spațiu suficient pentru instalarea conductelor pentru agent frigorific.

4.5.1 Distanțe minime



Distanța minimă	Instalarea pe sol, montajul pe acoperișuri de tip terasă	Montaj pe perete
A	300 mm 1)	300 mm 1)
B	1000 mm 2)	1000 mm 2)
C	250 mm	250 mm
D	500 mm	500 mm
E	600 mm	600 mm
F		300 mm

1) Distanța minimă A poate fi redusă la 150 mm dacă accesibilitatea pentru lucrările de instalare și de întreținere este asigurată într-un alt mod.

2) Distanța minimă B poate fi redusă la 400 mm dacă accesibilitatea pentru lucrările de instalare și de întreținere este asigurată într-un alt mod și dacă în timpul funcționării este asigurată un curent de aer suficient iar în timpul dezghețării este asigurată evacuarea aburului ascendent.

4.6 Cerințe legate de locul de instalare



Pericol!

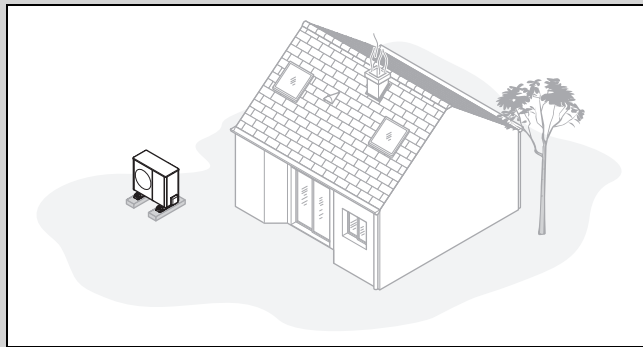
Pericol de vătămare din cauza formării gheții!

Temperatura aerului la evacuarea aerului este sub temperatura exterioară. De aceea, se poate forma gheață.

- ▶ Alegeți un loc și o orientare la care ieșirea aerului să se afle la o distanță de cel puțin 3 m față de drumurile pietonale, suprafețele pavate și burlane.

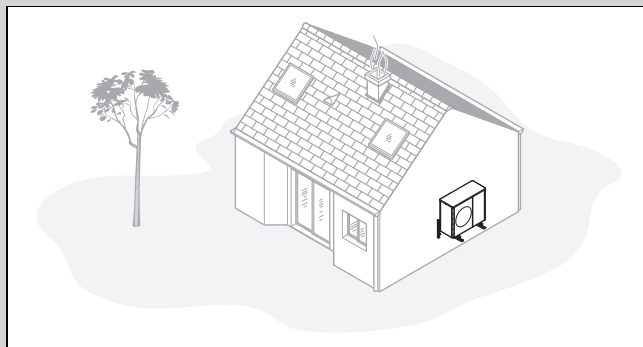
- ▶ Aveți în vedere că instalarea în adâncituri sau în zone care nu permit evacuarea liberă a aerului nu este permisă.
- ▶ Aparatul poate fi instalat în zona de coastă și în locuri protejate situate în apropierea liniei de coastă. În imediata apropiere a liniei de coastă trebuie să fie instalat suplimentar un dispozitiv de protecție care protejează suficient aparatul împotriva picăturilor de apă și a brizei mării. În cazul acesta, trebuie respectate distanțele minime.
- ▶ Respectați diferența de înălțime admisă dintre unitatea de exterior și unitatea de interior.
- ▶ Păstrați distanța față de substanțele sau gazele inflamabile.
- ▶ Păstrați distanța față de sursele de căldură.
- ▶ Evitați utilizarea aerului uzat preîncărcat.
- ▶ Păstrați distanța față de fantele de ventilație și conductele de evacuare a aerului.
- ▶ Păstrați distanța față de copacii și arbuștii care își pierd frunzișul.
- ▶ Nu expuneți unitatea de exterior la aerul încărcat cu praf.
- ▶ Nu expuneți unitatea de exterior aerului coroziv. Păstrați distanța față de grajduri.
- ▶ Asigurați-vă că spațiul pentru montaj se află la mai puțin de 2000 m deasupra nivelului mării.
- ▶ Țineți cont de emisiile acustice. Alegeți un spațiu pentru montaj la o distanță cât mai mare posibilă față de dormitoare.
- ▶ Țineți cont de emisiile acustice. Alegeți un spațiu de montaj cât mai îndepărtat de ferestrele clădirii învecinate.
- ▶ Pentru a putea executa lucrările de întreținere și de servizare alegeți un spațiu pentru montaj ușor accesibil.
- ▶ Dacă spațiul pentru montaj se învecinează cu zona de manevrare a autovehiculelor, protejați aparatul printr-o structură cu bare de protecție.
- ▶ Dacă locația de instalare se află într-o regiune cu zăpadă abundentă, alegeți un spațiu pentru montaj protejat de intemperii. Dacă este necesar, prevedeați o protecție suplimentară împotriva intemperiilor. În acest caz, aveți în vedere posibilele consecințe asupra emisiilor acustice.

Valabilitate: Instalarea pe sol



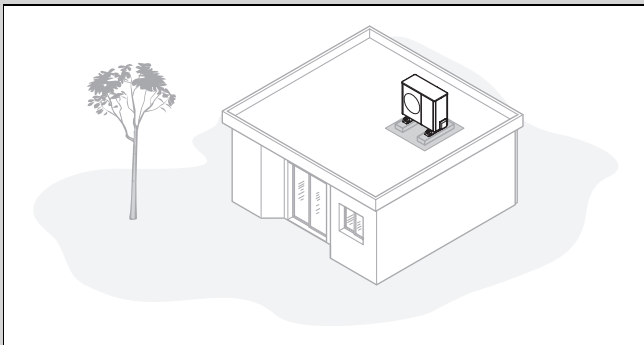
- ▶ Evitați un spațiu pentru montaj aflat într-un colț al încăperii, într-o nișă, între ziduri sau între împrejmuiri cu garduri.
- ▶ Evitați reaspirarea aerului de la ieșirea aerului.
- ▶ Asigurați-vă că pe suprafața portantă nu se poate acumula apă.
- ▶ Asigurați-vă că suprafața portantă poate absorbi fără probleme apa.
- ▶ Prevedeați un pat de pietriș sau de piatră spartă pentru evacuarea condensului.
- ▶ Alegeți un spațiu pentru montaj care, pe timpul iernii, este ferit de acumulările mari de zăpadă.
- ▶ Alegeți un spațiu pentru montaj în care admisia aerului este ferită de vânturi puternice. Poziționați aparatul pe cât posibil transversal față de direcția principală a vântului.
- ▶ Dacă spațiul pentru montaj nu este protejat împotriva vântului, planificați construcția unui perete de protecție.
- ▶ Țineți cont de emisiile acustice. Evitați colțurile încăperilor, nișele sau locurile dintre ziduri.
- ▶ Alegeți un spațiu pentru montaj cu o absorbție acustică bună prin gazon, tufișuri, palisade.
- ▶ Prevedeați poziționarea subterană a conductelor pentru agent frigorific și a cablurilor electrice.
- ▶ Prevedeați un tub de protecție care să treacă de la unitatea de exterior prin peretele clădirii.

Valabilitate: Montaj pe perete



- ▶ Asigurați-vă că peretele îndeplinește cerințele statice. Aveți în vedere masa suportului mural (accesorii) și unității de exterior.
- ▶ Evitați montarea în apropierea unei ferestre.
- ▶ Țineți cont de emisiile acustice. Păstrați distanța față de pereții reverberatori.
- ▶ Planificați poziționarea conductelor pentru agent frigorific și a cablurilor electrice.
- ▶ Planificați o execuție murală.

Valabilitate: Montare pe acoperișuri de tip terasă



- ▶ Montați aparatul numai pe clădiri masive și planșeu din beton turnat continuu.



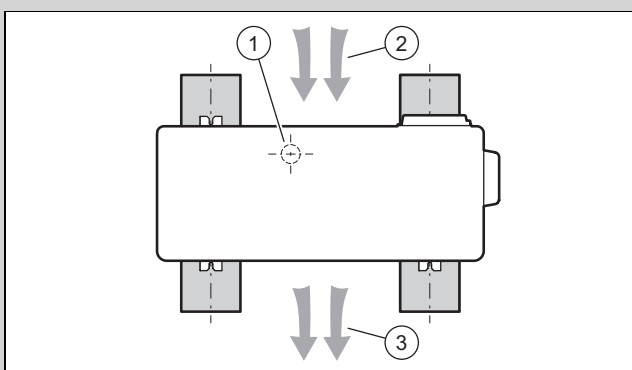
Indicație

Alte construcții pentru acoperișuri plate trebuie să fie verificate din punct de vedere al fizicii construcțiilor cu privire la statica și la posibilele transmițeri ale vibrațiilor.

- ▶ Pentru a îndepărta cu regularitate frunzele sau zăpada de pe aparat alegeți un spațiu pentru montaj ușor accesibil.
- ▶ Alegeți un spațiu pentru montaj în care admisia aerului este ferită de vânturi puternice.
- ▶ Poziționați aparatul pe cât posibil transversal față de direcția principală a vântului.
- ▶ Dacă spațiul pentru montaj nu este protejat împotriva vântului, planificați construcția unui perete de protecție.
- ▶ Țineți cont de emisiile acustice. Păstrați distanța față de clădirile învecinate.
- ▶ Planificați poziționarea conductelor pentru agent frigorific și a cablurilor electrice.
- ▶ Planificați o execuție murală.

4.7 Planificarea fundației

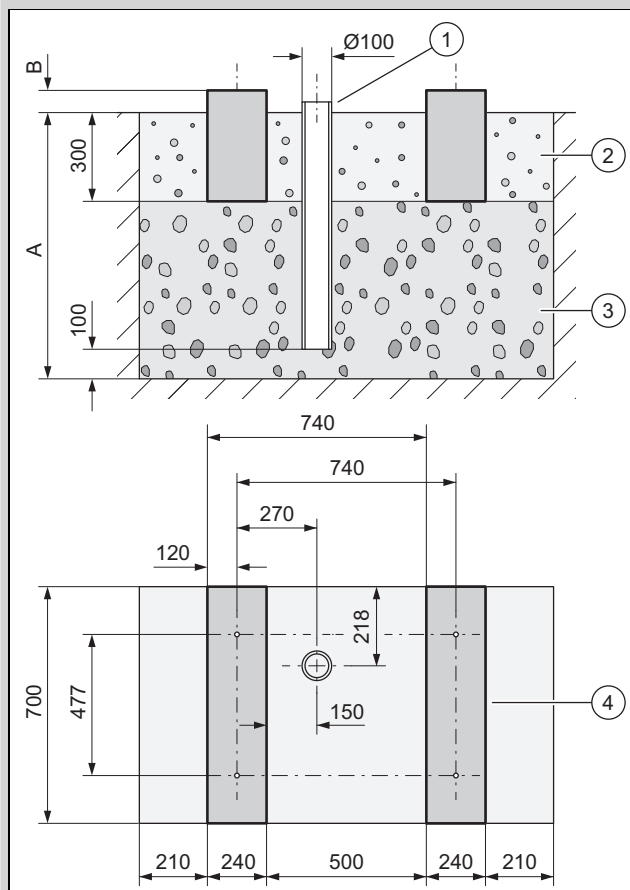
Valabilitate: Instalarea pe podea



- ▶ Aveți în vedere poziția și orientarea ulterioare ale aparatului pe fundațiile sub formă de fâșie, conform reprezentării din imagine.
- ▶ Rețineți că sistemul de evacuare a condensului (1) nu este poziționat central între fundațiile sub formă de fâșie.
- ▶ Rețineți că admisia aerului (2) se află pe partea posterioară și că evacuarea aerului (3) se află pe partea frontală a aparatului.

4.8 Realizarea fundației

Valabilitate: Instalarea pe podea



- ▶ Efectuați o săpătură în sol. Preluți cotele recomandate din figură.
- ▶ Prevedeți un strat de piatră spartă grosieră permeabil la apă de 100 mm (3).
- ▶ Montați un burlan (1) pentru scurgerea condensului.
- ▶ Prevedeți un alt strat de piatră spartă grosieră permeabil la apă.
- ▶ Dimensionați adâncimea (A) în funcție de particularitățile locale.
 - Regiune cu îngheț la sol: adâncimea minimă: 1000 mm
 - Regiune fără îngheț la sol: adâncimea minimă: 600 mm
- ▶ Dimensionați înălțimea (B) în funcție de condițiile locale.
- ▶ Setați două fundații continue (4) din beton. Preluți cotele recomandate din figură.
- ▶ Rețineți că distanțele dintre orificiile de găurire în fundațiile sub formă de fâșie sunt valabile numai pentru montarea cu picioarele de amortizare mici.
- ▶ Prevedeți un pat de pietriș între și lângă fundațiile sub formă de fâșie (2).

4.9 Asigurarea siguranței muncii

Valabilitate: Montaj pe perete

- ▶ Asigurați accesul fără riscuri la poziția de montare pe perete.
- ▶ Dacă lucrările la produs se efectuează la o înălțime de peste 3 m, montați o siguranță tehnică de cădere.
- ▶ Respectați legile și prevederile locale.

Valabilitate: Montare pe acoperișuri de tip terasă

- ▶ Asigurați un acces fără riscuri la acoperișul plat (terasă).
- ▶ Asigurați o zonă de siguranță de 2 m față de limita de siguranță, plus o distanță necesară pentru lucrările la aparat. Nu trebuie încălcată zona de siguranță.
- ▶ Alternativ, montați la limita de siguranță o siguranță tehnică de cădere, de exemplu, o balustradă rezistentă.
- ▶ Amenajați alternativ un dispozitiv tehnic de prindere, de exemplu, un eșafodaj sau o plasă de prindere.
- ▶ Păstrați o distanță suficientă la un chepeng de ieșire pe acoperiș și la ferestrele de pe terasă.
- ▶ Asigurați un chepeng de ieșire pe acoperiș și ferestrele de pe terasă pe parcursul lucrărilor împotriva accesului persoanelor și a căderii în interior, de exemplu, printr-un delimitator de acces.

4.10 Asamblarea produsului

Valabilitate: Instalarea pe podea

- ▶ În funcție de tipul de montaj dorit, utilizați produsele adecvate din punga cu accesorii.
 - Picioare de amortizare mici
 - Picioare de amortizare mari
 - Soclu de înălțare și picioare de amortizare mici
- ▶ Aliniați produsul în poziție orizontală.

Valabilitate: Montare pe perete

- ▶ Verificați structura și rezistența mecanică a peretelui. Țineți cont de greutatea aparatului.
- ▶ În funcție de construcția peretelui, utilizați suportul mural adecvat din punga cu accesorii.
- ▶ Utilizați picioarele de amortizare mici.
- ▶ Aliniați produsul în poziție orizontală.

Valabilitate: Montare pe acoperiș plan



Atenționare!

Pericol de accidentare în urma răsturnării cauzate de vânt!

Atunci când este expus la vânt, aparatul se poate răsturna.

- ▶ Utilizați două socluri din beton și un covor antiderapant.
- ▶ Înșurubați aparatul pe soclurile din beton.

- ▶ Utilizați picioarele de amortizare mari.
- ▶ Aliniați produsul în poziție orizontală.

4.11 Asigurarea scurgerii condensului



Pericol!

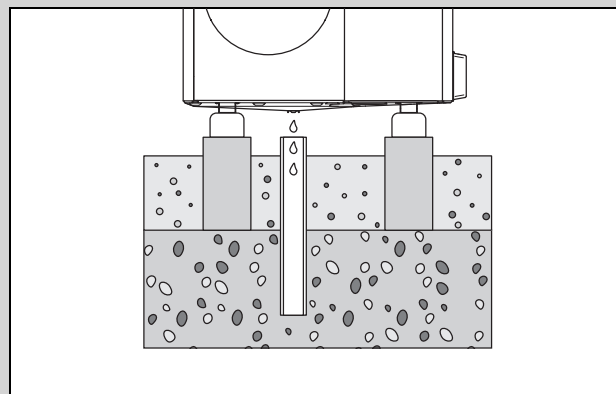
Pericol de vătămare cauzat de condensul înghețat la suprafață!

Condensatul înghețat pe drumurile pietonale poate provoca căzături.

- ▶ Asigurați-vă că, condensatul scurs nu ajunge pe drumurile pietonale și nu formează acolo gheață.

1. Rețineți că la toate tipurile de instalare trebuie să se asigure faptul că condensul format este evacuat în stare neînghețată.

Valabilitate: Instalarea pe sol



- ▶ Asigurați-vă că orificiul de scurgere a condensului este poziționat central deasupra burlanului în patul de pietriș.
- ▶ Dacă condensul urmează să fie evacuat în mod alternativ printr-o conductă de scurgere, utilizați un produs adecvat din punga cu accesorii.

Valabilitate: Montaj pe perete

- ▶ Utilizați un pat de pietriș sub produs pentru a evacua condensul.
- ▶ Dacă condensul urmează să fie evacuat în mod alternativ printr-o conductă de scurgere, utilizați un produs adecvat din punga cu accesorii.

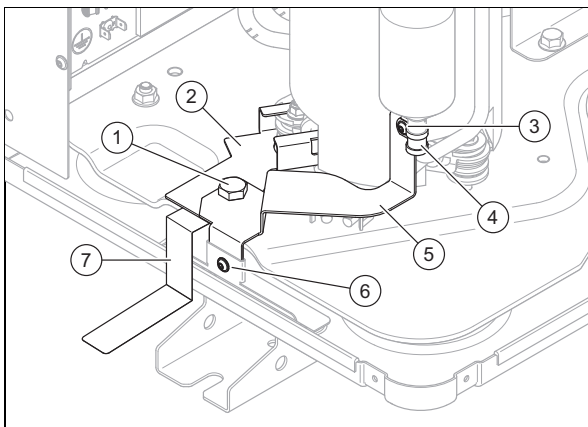
Valabilitate: Montare pe acoperișuri de tip terasă

- ▶ Utilizați un acoperiș plat pentru a evacua condensul.
- ▶ Dacă condensul urmează să fie evacuat în mod alternativ printr-o conductă de scurgere, utilizați un produs adecvat din punga cu accesorii.

4.12 Îndepărtarea dispozitivului de siguranță pentru transport

1. Pregătiți următoarea sculă:
 - Șurubelniță T20
 - Cheie cu deschiderea de 16 mm
2. Demontați capacul carcasei și carcasa frontală (→ Capitol 4.14.1).

3.



Scoateți șurubul (3) și brida de țevă (4).

4. Îndepărtați șurubul (6) și șurubul (1).
5. Scoateți tabla (5). Extrageți-o în sus.
6. Scoateți tabla (2). Extrageți-o spre înainte.
7. Scoateți plăcuța cu indicații (7).
8. Montați carcasa frontală și capacul carcasei (→ Capitol 4.14.6).

4.13 Realizare perete de protecție

Valabilitate: Instalarea pe podea SAU Montare pe acoperiș plan

- ▶ Dacă spațiul pentru montaj nu este protejat împotriva vântului, executați un perete de protecție împotriva vântului.
- ▶ Respectați distanțele minime.

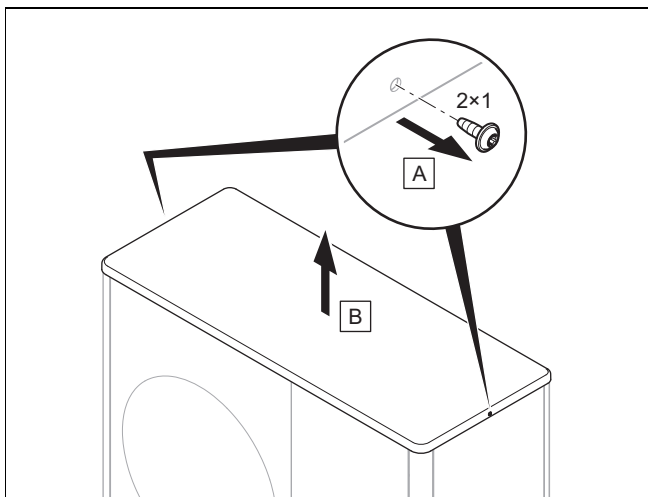
4.14 Demontarea/Montarea părții capitonajului

Următoarele activități trebuie efectuate numai dacă este necesar, respectiv în cadrul lucrărilor de întreținere sau de reparație.

Pentru aceasta, este necesară următoarea sculă:

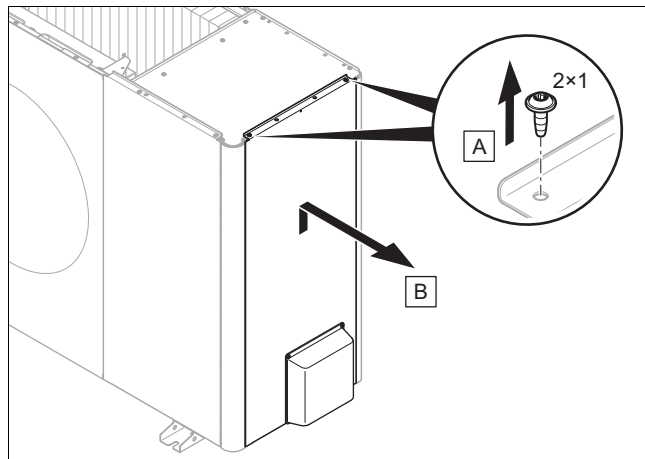
- șurubelniță pentru șurubul autofiletant T20

4.14.1 Demontarea capacului carcasei



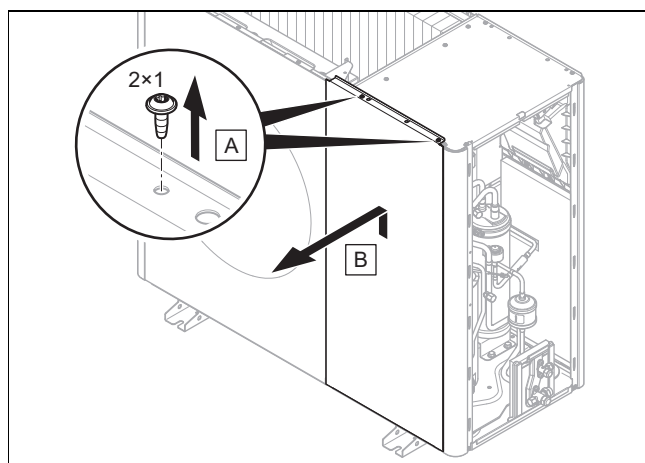
- ▶ Demontați capacul capitonajului conform reprezentării din figură.

4.14.2 Demontarea carcasei laterale dreapta



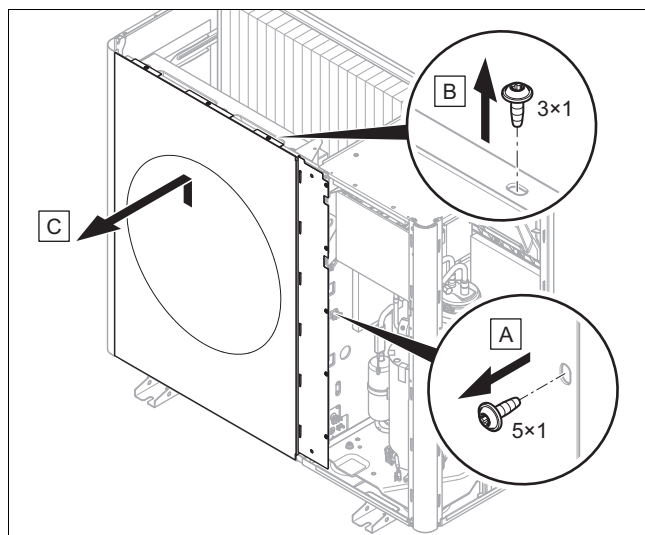
- ▶ Demontați carcasa laterală din partea dreaptă conform reprezentării din figură.

4.14.3 Demontarea carcasei frontale



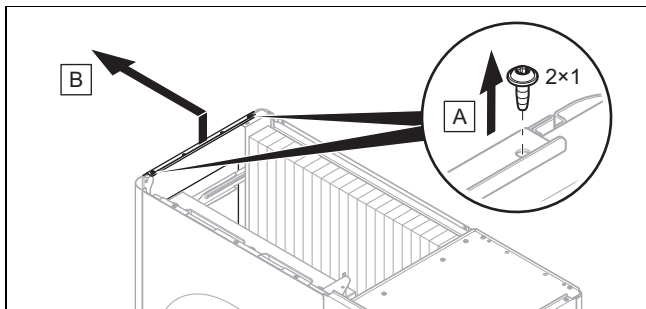
- ▶ Demontați carcasa frontală conform prezentării din figură.

4.14.4 Demontarea grilajului de evacuare a aerului



- ▶ Demontați grilajul de evacuare a aerului conform reprezentării din figură.

4.14.5 Demontarea carcasei laterale stânga



- ▶ Demontați carcasa laterală din partea stângă conform reprezentării din figură.

4.14.6 Montarea pieselor de captonaj

1. Etapele de montare trebuie efectuate în ordinea inversă a etapelor de demontare.
2. Pentru aceasta, țineți cont de figurile pentru demontare.

5 Instalarea circuitului de agent frigorific

5.1 Pregătirea lucrărilor la circuitul de agent de răcire

1. Executați lucrările numai dacă dispuneți de calificarea necesară și de cunoștințe cu privire la proprietățile speciale și pericolele comportate de agentul frigorific R32.



Pericol!

Pericol de moarte din cauza focului sau pericol de explozie în caz de neatenșitățî în circuitul de agent de răcire!

Aparatul conține agentul frigorific R32 inflamabil. În caz de neatenșitate, agentul frigorific scurs poate forma o atmosferă inflamabilă în urma amestecului cu aerul. Există pericolul de incendiu și explozie. În caz de incendiu pot fi generate substanțe toxice sau caustice precum fluorura de carbonil, monoxidul de carbon sau fluorura de hidrogen.

- ▶ Dacă lucrați la aparatul deschis, înainte de începerea lucrărilor utilizați un detector de scurgeri de gaz fără sursă de aprindere pentru a vă asigura că nu există neatenșitățî.
- ▶ Dacă constatați o neatenșitate, închideți carcasa aparatului, informați utilizatorul și contactați serviciul de asistență tehnică.
- ▶ Țineți toate sursele de aprindere la distanță de aparat. Surse de aprindere sunt, de exemplu, flăcările deschise, suprafețele fierbinți cu temperaturi de peste 550 °C, aparatele electrice sau sculele cu surse de aprindere ori descărcările statice.
- ▶ Asigurați o ventilare suficientă în jurul aparatului.

- ▶ Asigurați-vă, prin amplasarea unei bariere, că persoanele neautorizate nu au acces la aparat.

2. Unitatea de exterior este umplută preliminar cu agentul de frigorific R32. Stabiliți dacă este necesară o cantitate suplimentară de agent de răcire.
3. Asigurați-vă că cele două robinete sunt închise.
4. Achiziționați conducte pentru agent de răcire adecvate conform specificațiilor din cadrul datelor tehnice.
5. Asigurați-vă că conductele pentru agent de răcire utilizate îndeplinesc aceste cerințe:
 - Țevi din cuplu speciale pentru frigotehnică
 - Izolație termică
 - Rezistență la intemperii și stabilitate UV.
 - Protecție împotriva mușcăturii animalelor mici.
 - Bordurare la 90° conform standardului SAE
6. Mențineți conductele pentru agent de răcire închise până la instalare.
7. Procurați uneltele și aparatele necesare:

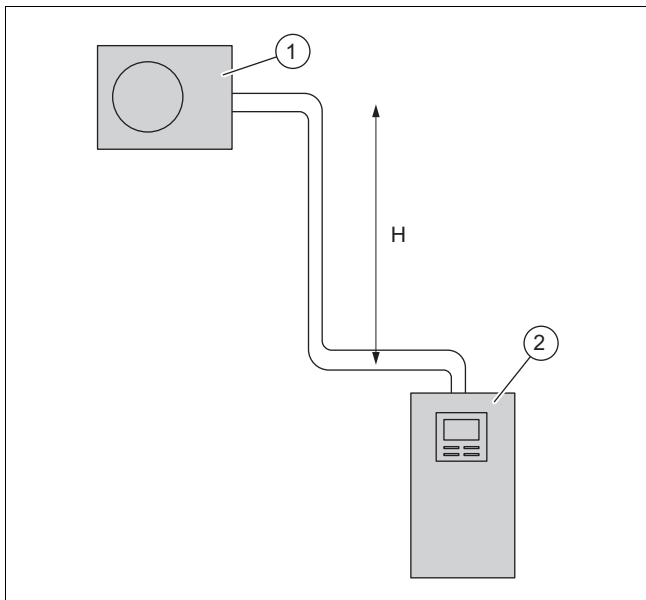
Întotdeauna necesar	După cum este necesar
<ul style="list-style-type: none"> – Aparat de bordurare pentru bordurarea la 90° – Cheie dinamometrică – Armătură pentru agentul de răcire – Butelie de azot – Pompă de vid – Vacuummetru 	<ul style="list-style-type: none"> – Butelie cu agent frigorific R32 – Cântar pentru agent frigorific

5.2 Cerințe pentru poziționarea conductelor pentru agent frigorific

Lungimea simplă a conductei pentru agent frigorific dintre unitatea de exterior și unitatea de interior este limitată în jos.

Aparatul	lungimea minimă simplă a conductei pentru agent frigorific
VWL 35/8.2 până la VWL 75/8.2	3 m

5.2.1 Cazul 1: unitate de exterior înălțată

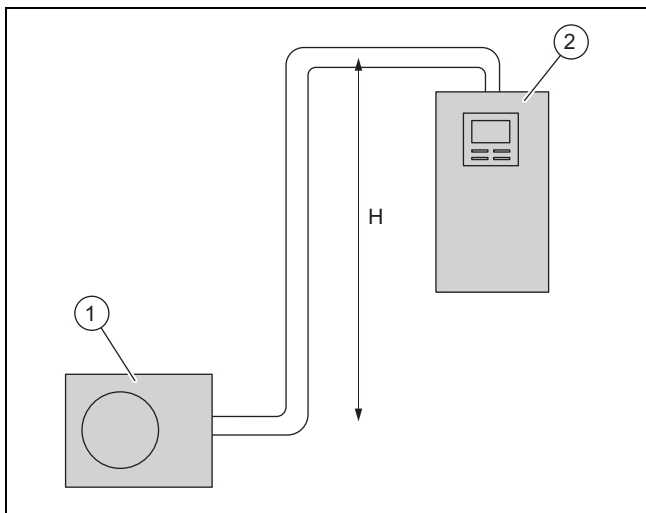


1 Unitate de exterior 2 Unitate de interior

Unitatea de exterior poate fi instalată la o diferență maximă de înălțime H deasupra unității de interior. Lungimea simplă a conductei pentru agent frigorific este limitată în sus. Nu este necesar un cot de ridicare a uleiului.

Aparatul	Diferența maximă de înălțime H	lungimea maximă simplă a conductei pentru agent frigorific
VWL 35/8.2 până la VWL 75/8.2	30 m	40 m

5.2.2 Cazul 2: unitate de interior înălțată



1 Unitate de exterior 2 Unitate de interior

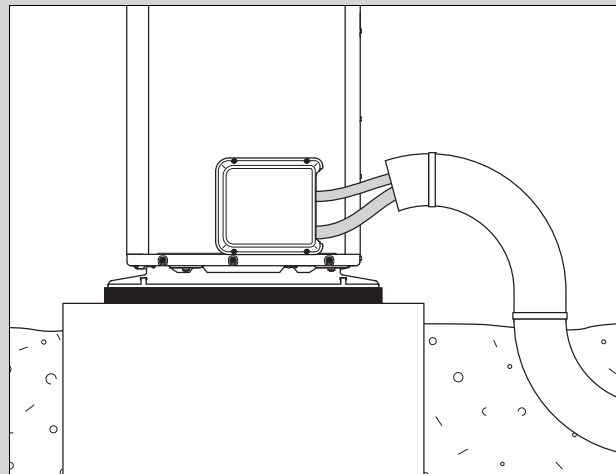
Unitatea de interior poate fi instalată la o diferență maximă de înălțime H deasupra unității de exterior. Lungimea simplă a conductei pentru agent frigorific este limitată în sus. Nu este necesar un cot de ridicare a uleiului.

Aparatul	Diferența maximă de înălțime H	lungimea maximă simplă a conductei pentru agent frigorific
VWL 35/8.2 până la VWL 75/8.2	10 m	40 m

5.3 Poziționarea conductelor de agent frigorific spre aparat

Valabilitate: Instalarea pe sol

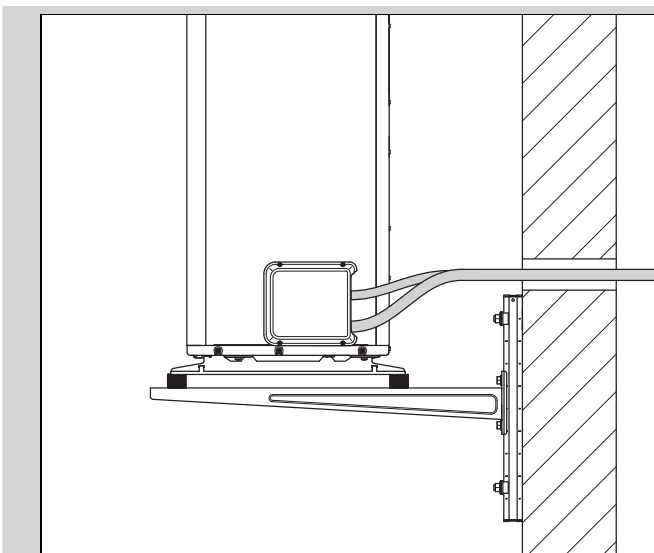
- Poziționați conductele de agent frigorific prin execuția murală spre aparat.



- Poziționați conductele de agent frigorific printr-un tub de protecție adecvat în pământ, conform reprezentării din figură.
- Îndoiiți conductele pentru agent frigorific numai o dată în poziția lor definitivă. Utilizați un arc de îndoire sau o sculă de îndoire pentru a evita torsiunile.
- Pozați conductele pentru agent frigorific în execuția murală cu o pantă descendentă ușoară spre exterior.
- Poziționați conductele de agent frigorific în poziție centrală prin execuția murală, fără ca acestea să atingă peretele.

Valabilitate: Montaj pe perete

- Poziționați conductele de agent frigorific prin execuția murală spre aparat.



- ▶ Îndoii conductele pentru agent frigorific numai o dată în poziția lor definitivă. Utilizați un arc de îndoire sau o sculă de îndoire pentru a evita torsiunile.
- ▶ Asigurați-vă că conductele de agent frigorific nu ating peretele și piesele de capitonaj ale aparatului.
- ▶ Pozați conductele pentru agent frigorific în execuția murală cu o pantă descendentă ușoară spre exterior.
- ▶ Poziționați conductele de agent frigorific în poziție centrală prin execuția murală, fără ca acestea să atingă peretele.

5.4 Poziționarea conductelor de agent frigorific în interiorul clădirii

1. Nu poziționați conductele de agent frigorific în șapă sau în zidăria clădirii.
2. Nu pozați conductele de agent frigorific prin spațiile de locuit ale clădirii.
3. Limitați la o distanță minimă poziționarea conductelor pentru agent frigorific. Evitați traseele și coturile inutile ale țevilor.
4. Îndoii conductele pentru agent frigorific numai o dată în poziția lor definitivă. Utilizați un arc de îndoire sau o sculă de îndoire pentru a evita torsiunile.
5. Îndoii conductele de agent frigorific în unghi drept față de perete și evitați tensionarea mecanică în timpul poziționării. Aveți în vedere o posibilă modificare a lungimii, ca urmare a efectelor termice.
6. Asigurați-vă că conductele de agent frigorific nu ating peretele.
7. Pentru fixare, utilizați coliere de perete cu inserții din cauciuc, pentru a evita producerea vibrațiilor. Așezați colierele de perete în jurul izolației termice a conductei de agent frigorific.
8. Asigurați-vă că conductele pentru agent frigorific poziționate sunt protejate împotriva deteriorării.
9. Dacă conductele pentru agent frigorific nu pot fi poziționate fără punctele de racord din clădire, atunci trebuie respectate cerințele în ceea ce privește dimensiunea minimă a camerei în care se află punctul de racord. Consultați instrucțiunile de instalare a unității de interior din capitolul 4.4 și din anexa A.

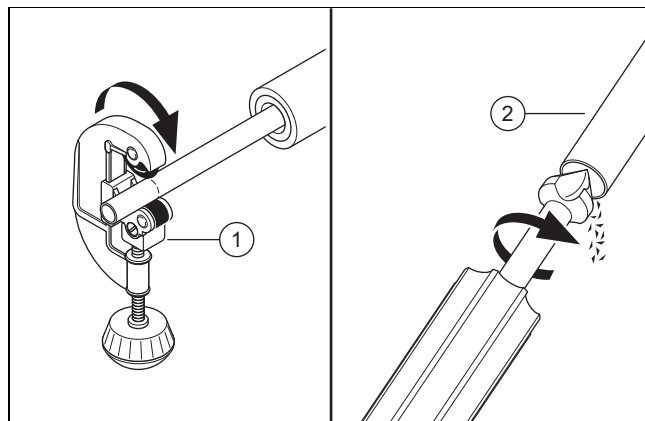
5.5 Cerințe privind îmbinarea prin bordurare

Îmbinarea prin bordurare asigură etanșeitatea conductei pentru agentul frigorific R32.

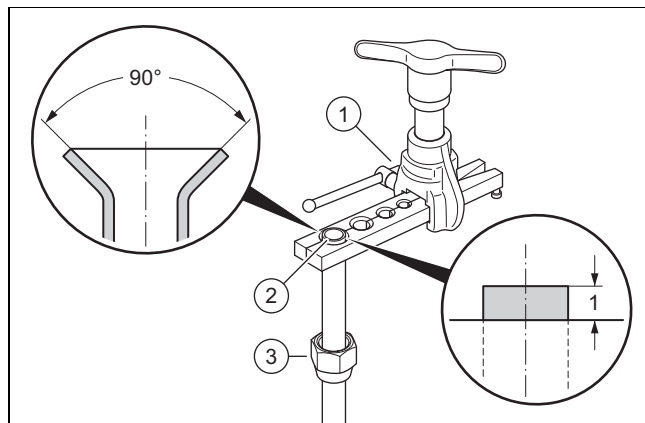
În cazul în care îmbinarea prin bordurare este ulterior desfăcută, vechea bordurare trebuie să fie detașată și trebuie realizată o bordurare nouă. Astfel, conducta pentru agent frigorific se scurtează puțin. Acest lucru trebuie să fie luat în considerare în cazul tăierii la lungime a conductelor pentru agent frigorific.

5.6 Tăierea la lungime și bordurarea conductelor pentru agent frigorific

1. În timpul prelucrării țineți capetele țevii în jos.
2. Evitați pătrunderea așchilor metalice, murdăriei sau umidității.



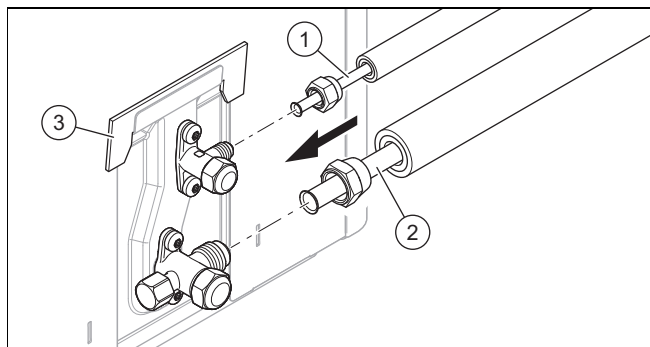
3. Tăiați la lungime perpendicular țeava de cupru cu un dispozitiv de tăiat țevi (1).
4. Debavurați capătul țevii (2) la interior și exterior. Îndepărtați riguros toate așchilele.
5. Deșurubați piulița cu guler de pe robinetul aferent.



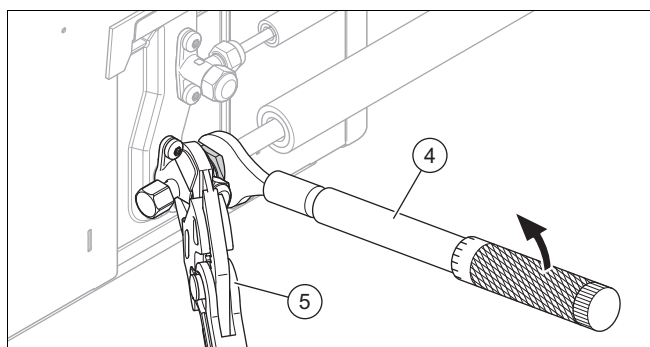
6. Împingeți piulița cu guler (3) pe capătul țevii.
7. Utilizați un aparat de bordurare pentru o bordurare la 90° conform standardului SAE.
8. Introduceți capătul conductei în matrița potrivită a aparatului de bordurare (1). Lăsați capătul țevii să iasă în afară cu 1 mm. Fixați capătul țevii.
9. Evazați capătul conductei (2) cu ajutorul aparatului de bordurare.

5.7 Racordarea conductelor pentru agent frigorific

1. Demontați capacul.
2. Îndepărtați capacele de protecție de pe racordurile de la robinete.



3. Aplicați o picătură de ulei pentru bordurări pe părțile exterioare ale capetelor țevii.
4. Racordați conducta de lichid (1) și conducta de gaz fierbinte (2).



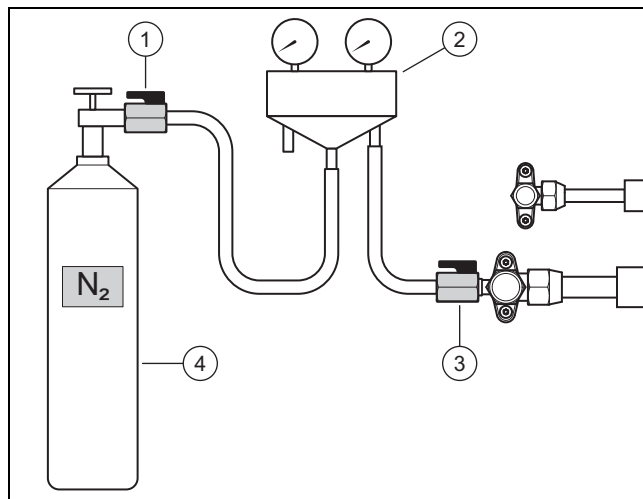
5. Strângeți ferm piulița cu guler cu ajutorul unei chei dinamometrice (4). Concomitent, contrați robinetul cu un clește (5).
6. Respectați următoarele cupluri de strângere:

Conductă din țevă	Diametrul conductei	Cuplu de strângere
Conductă de lichid	1/4 "	de la 15 până la 20 Nm
Conducta de gaz fierbinte	1/2 "	de la 50 până la 60 Nm

7. Scoateți distanțierul (3).
8. Asigurați-vă că îmbinările prin bordurare rămân accesibile în scopul efectuării lucrărilor de întreținere.

5.8 Verificarea etanșeității circuitului de agent frigorific

1. Asigurați-vă că cele două robinete de la unitatea de exterior mai sunt încă închise.
2. Aveți în vedere presiunea maximă de lucru în circuitul de agent de răcire.



3. Racordați o armătură pentru agentul frigorific (2) cu un robinet cu bilă (3) la racordul de întreținere al conductei de gaz fierbinte.
4. Racordați armătura pentru agentul frigorific cu un robinet cu bilă (1) la o butelie de azot (4). Utilizați azot uscat.
5. Deschideți ambele robinete cu bilă.
6. Deschideți butelia de azot.
 - Presiunea de încercare: 2,5 MPa (25 de bari)
7. Închideți butelia de azot și robinetul cu bilă (1).
 - Timp de așteptare: 10 minute
8. Verificați etanșeitățile tuturor racordurilor din circuitul de agent de răcire. Utilizați în acest sens spray pentru detectarea neetanșeităților.
9. Observați dacă presiunea este stabilă.

Rezultat 1:

Presiunea este stabilă și nu a fost depistată nicio scurgere:

- ▶ Evacuați complet azotul prin intermediul armăturii pentru agentul de răcire.
- ▶ Închideți robinetul cu bilă (3).

Rezultat 2:

Presiunea scade sau s-a depistat o scurgere:

- ▶ Remediați scurgerea.
- ▶ Repetați verificarea.

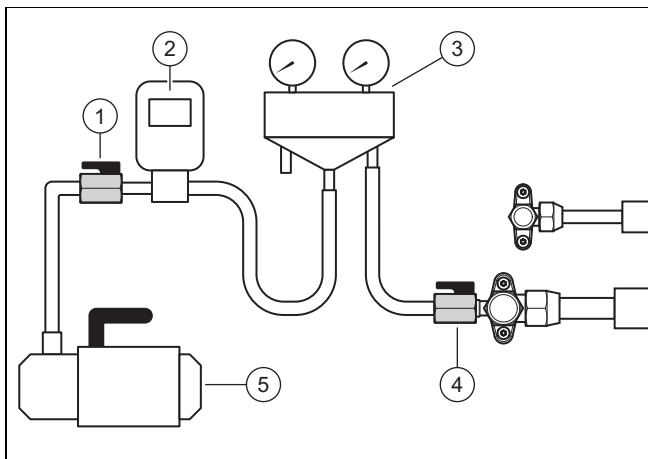
5.9 Evacuarea circuitului de agent frigorific



Indicație

Prin evacuare se îndepărtează concomitent umiditatea remanentă din circuitul de agent frigorific. Durata acestui proces depinde de umiditatea remanentă și de temperatura exterioară.

1. Asigurați-vă că cele două robinete de la unitatea de exterior sunt încă închise.



2. Racordați o armătură pentru agentul frigorific (3) cu un robinet cu bilă (4) la racordul de întreținere al conductei de gaz fierbinte.
3. Racordați armătura pentru agentul frigorific cu un robinet cu bilă (1) la un vacuummetru (2) și la o pompă de vid (5).
4. Deschideți ambele robinete cu bilă.
5. **Prima verificare:** Porniți pompa de vid.
6. Goliți conductele pentru agent frigorific și condensatorul unității de interior.
 - Presiunea absolută care trebuie atinsă: 0,1 kPa (1,0 mbari)
 - Durata de funcționare a pompei de vid: cel puțin 60 de minute
7. Deconectați pompa de vid.
 - Timp de așteptare: 3 minute
8. Verificați presiunea.

Rezultat 1:

Presiunea este stabilă:

- ▶ Verificarea este finalizată. Deoarece presiunea este stabilă, nu este necesară o a doua verificare.

Rezultat 2:

Presiunea crește și există o scurgere:

- ▶ Verificați îmbinările prin bordurare de la unitatea de exterior și unitatea de interior. Înlăturați scurgerea.
- ▶ Verificați îmbinările furtunurilor la mijloacele de măsurare racordate.
- ▶ Începeți cu cea de-a doua verificare.

Rezultat 3:

Presiunea crește și există umiditate remanentă:

- ▶ Efectuați un proces de uscare.
- ▶ Începeți cu cea de-a doua verificare.

9. **A doua verificare:** Porniți pompa de vid.
10. Goliți conductele pentru agent frigorific și condensatorul unității de interior.
 - Presiunea absolută care trebuie atinsă: 0,1 kPa (1,0 mbari)
 - Durata de funcționare a pompei de vid: cel puțin 60 de minute
11. Deconectați pompa de vid.
 - Timp de așteptare: 3 minute
12. Verificați presiunea.

Rezultat 1:

Presiunea este stabilă:

- ▶ Verificarea este finalizată.

Rezultat 2:

Presiunea crește.

- ▶ Repetați a doua verificare.

13. Închideți robinetele cu bilă (1) și (4).
14. Decuplați armătura pentru agentul frigorific de la racordul de întreținere, dacă nu este necesar să fie adăugată o cantitate suplimentară de agent frigorific (→ Capitol 5.11).

5.10 Cantitatea totală admisă de agent frigorific

Unitatea de exterior este umplută din fabrică cu o anumită cantitate de agent frigorific. În funcție de lungimea conductelor pentru agent frigorific, în timpul instalării se completează cu o cantitate suplimentară de agent frigorific.

Aparatul	Cantitate de agent frigorific, umplută din fabrică	Cantitate de agent frigorific, completată suplimentar
VWL 35/8.2 și VWL 55/8.2	1,3 kg	0,0 până la 0,8 kg
VWL 75/8.2	1,5 kg	0,0 până la 0,7 kg

Cantitatea suplimentară concretă de agent frigorific este determinată pe baza unui tabel de calcul (→ Capitol 5.11).

Cantitatea totală admisă de agent frigorific este limitată și depinde de dimensiunea minimă a camerei din spațiul pentru montaj al unității de interior. Consultați instrucțiunile de instalare a unității de interior din capitolul 4.4 și din anexa A.

5.11 Umplerea cu agent frigorific suplimentar



Pericol!

Pericol de vătămare din cauza agentului de răcire scurs!

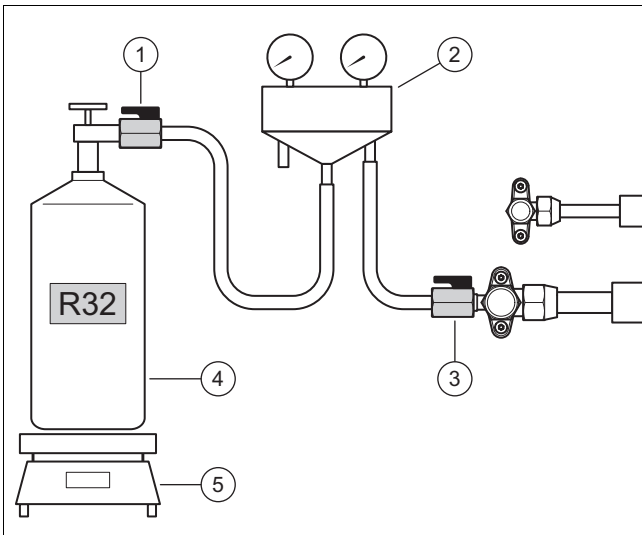
Scurgerile de agent frigorific pot duce la răniri în cazul contactului cu acesta.

- ▶ Purtați echipament de protecție.

1. Determinați lungimea simplă a conductei de agent frigorific.
2. Calculați cantitatea necesară de agent frigorific suplimentar:

Aparatul	lungimea simplă	Cantitatea de agent frigorific care trebuie completată
VWL 35/8.2 și VWL 55/8.2	< 15 m	Niciunul
	15 m până la 30 m	0,030 kg/m (peste 15 m)
	30 m până la 40 m	0,45 kg + 0,035 kg/m (peste 30 m)
VWL 75/8.2	< 15 m	Niciunul
	15 m până la 40 m	0,028 kg/m (peste 15 m)

3. Asigurați-vă că cele două robinete de la unitatea de exterior sunt încă închise.



4. Racordați armătura pentru agentul frigorific (2) cu robinetul cu bilă (1) la o butelie cu agent frigorific (4).
– Agent frigorific de utilizat: R32
5. Conectați robinetul cu bilă (3) la racordul de întreținere.
6. Așezați butelia cu agent frigorific pe cântarul (5). Dacă butelia cu agent frigorific nu dispune de un manșon imersat, așezați butelia în poziție răsturnată pe cântar.
7. Lăsați încă robinetul cu bilă (3) închis. Deschideți butelia cu agent frigorific și robinetul cu bilă (1).
8. Dacă furtunurile s-au umplut cu agent frigorific, reglați cântarul la valoarea zero.
9. Deschideți robinetul cu bilă (3). Umpleți unitatea de exterior cu cantitatea de agent frigorific calculată.
10. Închideți ambele robinete cu bilă.
11. Închideți butelia cu agent frigorific.
12. Decuplați armătura pentru agentul de răcire de la racordul de întreținere.

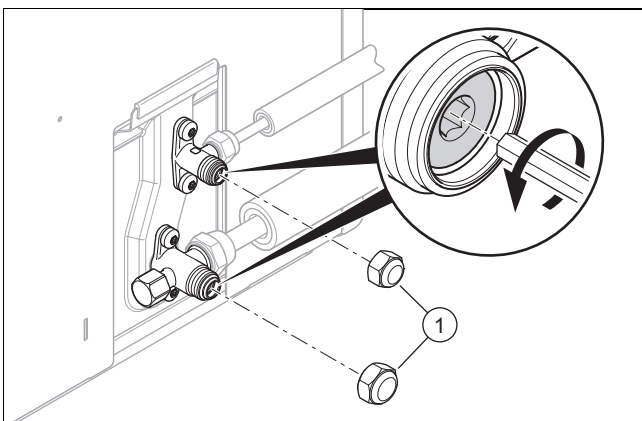
5.12 Eliberarea agentului de răcire



Pericol!
Pericol de vătămare din cauza agentului de răcire scurs!

Scurgerile de agent frigorific pot duce la răni în cazul contactului cu acesta.

- ▶ Purtați echipament de protecție.



1. Îndepărtați cele două căpăcele de acoperire (1).
2. Deșurubați până la opritor cele două șuruburi imbus.
 - ◁ Agentul de răcire curge în conductele pentru agent de răcire și în unitatea de interior.

3. Efectuați o verificare a etanșeității cu ajutorul unui detector de scurgeri de gaz. Controlați în special toate îmbinările filetate și supapele.
4. Înșurubați cele două căpăcele de acoperire. Strângeți ferm căpăcelele de acoperire.

5.13 Finalizarea lucrărilor la circuitul de agent frigorific

1. Înșurubați capacul de acoperire pe racordul de întreținere.
2. Atașați o izolație termică la conductele pentru agent frigorific.
3. Notați cantitatea de agent frigorific încărcată din fabrică, cantitatea de agent frigorific încărcată suplimentar și întreaga cantitate de agent frigorific pe abțibildul aplicat pe aparat.
4. Introduceți datele în jurnalul de service.
5. Montați capacul la racordurile conductelor pentru agent frigorific.

6 Instalația electrică

6.1 Pregătirea instalației electrice



Pericol!

Pericol de electrocutare la conexiune electrică necorespunzătoare!

O conexiune electrică realizată necorespunzător poate afecta siguranța în exploatare a produsului și poate provoca accidentări ale persoanelor și daune materiale.

- ▶ Realizați instalația electrică numai dacă sunteți un instalator instruit pentru această muncă.

1. Respectați condițiile tehnice de racordare pentru racordarea la rețeaua de joasă tensiune a întreprinderii de alimentare cu energie, respectiv a operatorului de rețea.
2. Determinați prin intermediul plăcuței cu date tehnice sau al datelor tehnice curentul de măsurare al aparatului. Deduceți de aici secțiunile adecvate ale conductorilor pentru conductorii electrici.
3. Pregătiți poziționarea cablurilor electrice de la clădire prin execuția murală la produs.
4. Dacă este posibil, pregătiți o poziționare separată a cablului de racordare la rețea și a cablului Modbus.

6.2 Cerințe privind racordul la rețea

Pentru tensiunea din rețeaua de 230 V monofazată trebuie să fie asigurată o toleranță de la +10 % până la -15 %.

6.3 Cerințe privind componentele electrice

Pentru racordarea la rețea se vor utiliza conducte flexibile care sunt adecvate pentru pozarea în aer liber. Specificația trebuie să corespundă cel puțin standardului 60245 IEC 57 cu simbolul de prescurtare H05RN-F.

Separatoarele trebuie să corespundă categoriei de supratensiune III pentru separare completă.

Pentru siguranța electrică generală se vor utiliza siguranțe cu declanșare întârziată cu caracteristica C.

Pentru protecția persoanelor se vor utiliza, în măsura în care sunt prescrise pentru locația instalației, întrerupătoare de protecție împotriva curenților vagabonzi de tip B sensibile la orice tip de curent. Declanșarea trebuie să fie cu întârziere de scurtă durată și adecvată pentru utilizarea inversoarelor (caracteristica de declanșare > 1 kHz).

6.4 Dispozitivul electric de separare

Dispozitivele electrice de separare sunt denumite în aceste instrucțiuni și separatoare. Ca separator se utilizează de obicei siguranța, respectiv întrerupătorul de protecție a cablului, care este încorporat în cutia contorului/cutia de siguranțe a clădirii.

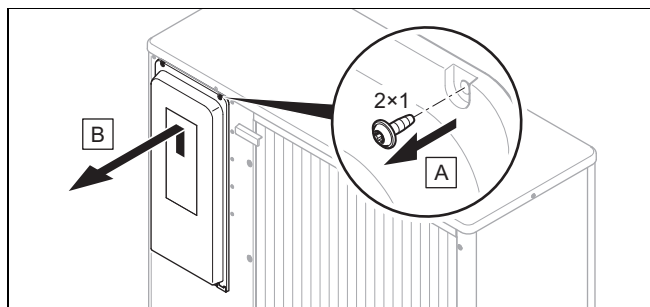
6.5 Instalarea componentelor pentru funcția de întrerupere a alimentării de către societatea de furnizare a energiei electrice

În cazul funcției de întrerupere a alimentării de către societatea de furnizare a energiei electrice, generarea de căldură a pompei de încălzire este oprită temporar de către întreprinderea de alimentare cu energie.

Semnalul pentru deconectare este dirijat la conexiunea S21 a unității de interior.

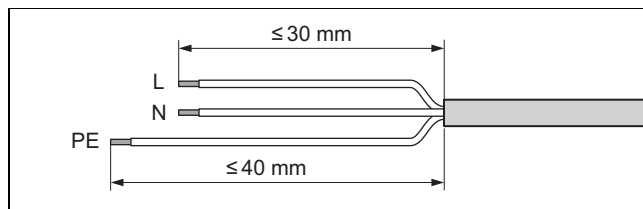
- ▶ Dacă este prevăzută funcția de întrerupere a alimentării de către societatea de furnizare a energiei electrice, instalați și conectați componentele suplimentare în carcasa contorului/cutia de siguranțe a clădirii.
- ▶ Pentru aceasta, respectați schema de conexiuni din anexa instrucțiunilor de instalare a unității de interior.

6.6 Demontarea capacului de la racordurile electrice



1. Asigurați-vă că capacul dispune de o etanșeitate relevantă pentru siguranță, care trebuie să fie eficientă în cazul unei neetanșeități existente în circuitul de agent frigorific.
2. Demontați capacul conform reprezentării din figură, fără a deteriora garnitura circumferențială.

6.7 Realizarea alimentării electrice, 1~/230V

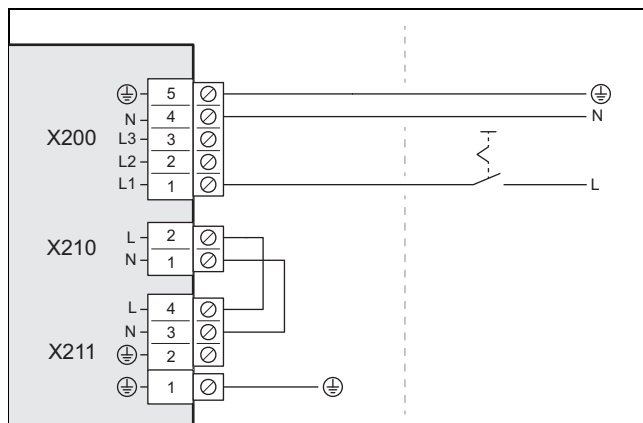


1. Îndepărtați izolația cablurilor de racordare la rețea. Aveți grijă să nu deteriorați izolațiile conductoarelor individuale.
2. Pentru a evita scurtcircuitările prin firele individuale libere, capetele dezizolate ale firelor se prevăd cu învelișuri aderente.
3. Determinați tipul de racord:

Caz	Tipul conexiunii
Funcția de întrerupere a alimentării de către societatea de furnizare a energiei electrice nu este prevăzută	Alimentare electrică simplă
Funcția de întrerupere a alimentării de către societatea de furnizare a energiei electrice este prevăzută, deconectare peste racordul S21 al unității de interior	
Funcția de întrerupere a alimentării de către societatea de furnizare a energiei electrice este prevăzută, deconectare peste conductorul de izolare	Alimentare electrică dublă

6.7.1 Alimentare electrică simplă

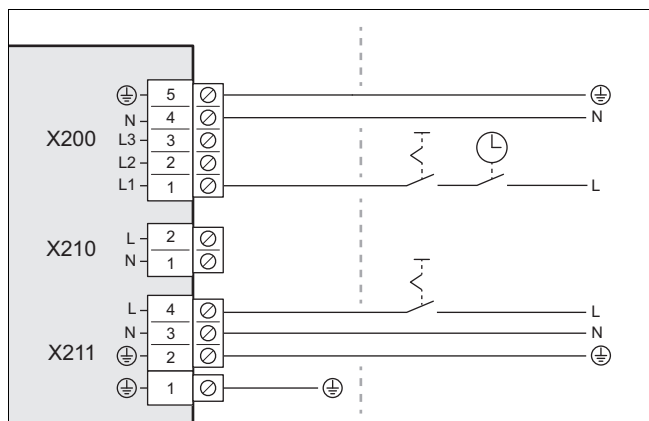
1. Instalați pentru produs un întrerupător de protecție împotriva curenților vagabonzi în cazul în care este prevăzută o obligație în acest sens privind locația instalației.



2. Instalați un separator pentru produs în clădire.
3. Utilizați un cablu de conectare la rețea cu 3 contacte.
4. Pozați cablul de conectare la rețea de la clădire prin execuția murală la produs.
5. Racordați cablul de conectare la rețea la conexiunea X200.
6. Fixați cablul de conectare la rețea cu mufa de descărcare de tracțiune.

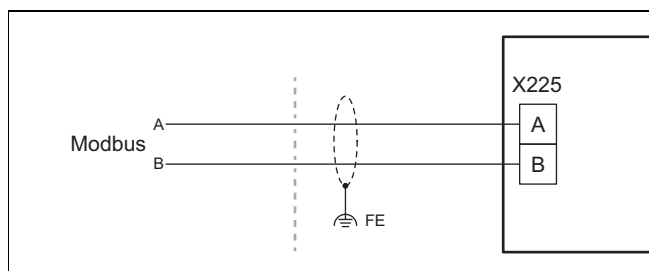
6.7.2 Alimentare electrică dublă

1. Instalați pentru produs două întrerupătoare de protecție împotriva curenților vagabonzi în cazul în care este prevăzută o obligație în acest sens privind locația instalației.

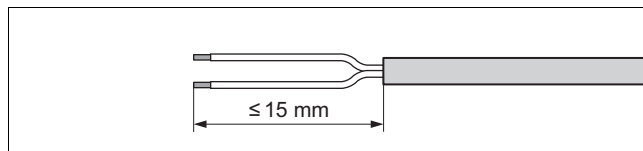


2. Instalați două separatoare pentru produs în clădire.
3. Utilizați două cabluri de racordare la rețea, cu 3 contacte.
4. Pozați cablurile de conectare la rețea de la clădire prin execuția murală la produs.
5. Racordați cablul de racordare la rețea (de la contorul electric al pompei de încălzire) la racordul X200. Această alimentare electrică poate fi oprită temporar de către întreprinderea de alimentare cu energie.
6. Îndepărtați puntea cu 2 contacte de la racordul X210.
7. Racordați cablul de racordare la rețea (de la contorul electric din locuință) la racordul X211. Această alimentare electrică este permanentă.
8. Fixați cablurile de conectare la rețea cu mufele de descărcare de tracțiune.

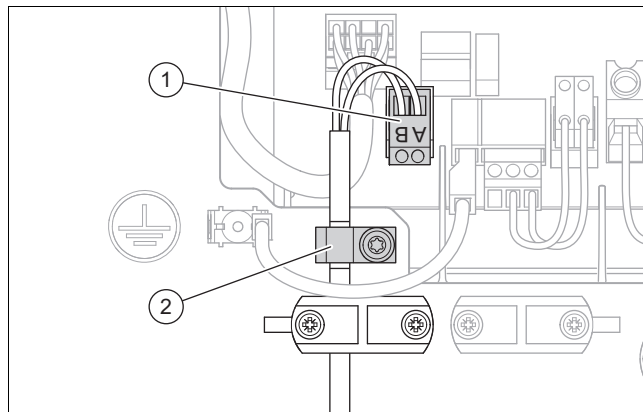
6.8 Racordarea cablului Modbus



1. Asigurați-vă că racordul A și B de la unitatea de interior este conectat la racordul A și B de la unitatea de exterior prin intermediul cablului Modbus. Pentru aceasta, utilizați un cablu Modbus cu culori diferite ale firelor pentru semnalele A și B.
2. Utilizați un cablu Modbus din punge cu accesorii sau, alternativ, un cablu ecranat cu două fire, cu o secțiune a firelor de cel puțin 0,34 mm².
3. Aveți în vedere faptul că lungimea maximă a cablului Modbus nu trebuie să depășească 50 m.
4. Pozați cablul Modbus de la clădire, prin execuția murală, la aparat.



5. Îndepărtați izolația cablului Modbus. Aveți grijă să nu deteriorați izolațiile conductoarelor individuale.
6. Pentru a evita scurtcircuitările prin firele individuale libere, capetele dezizolate ale firelor se prevăd cu învelișuri aderente.



7. Conectați cablul Modbus la clema cu șurub (1). Verificați alocarea culorilor firelor la racordurile A și B.
8. Conectați clema cu șurub la racordul X225.
9. Acoperiți de jur împrejur clema anti-smulgere cu plasa de ecranare a cablului Modbus.
10. Montați clema de împământare (2). Conectați plasa de ecranare la tabla carcsei astfel încât să existe conductivitate electrică.
11. Fixați cablul Modbus cu clema anti-smulgere.

6.9 Racordarea accesoriilor

- Respectați diagrama de conexiuni din anexă.

6.10 Montarea capacului la racordurile electrice

1. Asigurați-vă că capacul dispune de o etanșeitate relevantă pentru siguranță, care trebuie să fie eficientă în cazul unei neetanșeități existente în circuitul de agent frigorific.
2. Fixați capacul prin coborârea piedicii pe marginea inferioară.
3. Fixați capacul cu două șuruburi pe marginea superioară.

7 Punerea în funcțiune

7.1 Înainte de conectare, verificați

- ▶ Verificați dacă racordurile conductelor pentru agent frigorific sunt executate corect.
- ▶ Verificați dacă racordurile electrice sunt executate corect.
- ▶ Verificați, în funcție de tipul de racord, dacă este instalat un separator sau două.
- ▶ Verificați, în cazul în care este prescris pentru locația instalației și în funcție de tipul de racord, dacă sunt instalate unul sau două întrerupătoare de protecție împotriva curenților vagabonzi.
- ▶ Citiți instrucțiunile de utilizare.
- ▶ Asigurați-vă că între momentul instalării și momentul pornirii produsului trec cel puțin 30 de minute.
- ▶ Asigurați-vă de faptul că capacul racordurilor electrice este montat.

7.2 Pornirea aparatului

1. Conectați separatoarele din clădire care sunt conectate la aparat.
2. Efectuați o altă verificare a etanșeității utilizând un detector de scurgeri de gaz. Controlați în special toate îmbinările filetate și supapele.

8 Predarea către utilizator

8.1 Instruirea operatorului

- ▶ Prezentați-i operatorului modul de funcționare.
- ▶ Specificați operatorului în special instrucțiunile privind siguranța.
- ▶ Atrageți atenția utilizatorului asupra pericolelor deosebite și asupra regulilor de comportament care sunt asociate cu agentul frigorific R32.
- ▶ Informați-l pe utilizator cu privire la necesitatea de efectuare periodică a lucrărilor de întreținere.

9 Remedierea defecțiunilor

9.1 Mesaje de eroare

În caz de eroare se afișează un cod de eroare pe afișajul regulatorului de la unitatea de interior.

- ▶ Utilizați tabelul Mesaje de eroare (→ instrucțiuni de instalare pentru unitatea de interior, anexă).

9.2 Alte defecțiuni

- ▶ Utilizați tabelul Remedierea defecțiunilor (→ instrucțiuni de instalare pentru unitatea de interior, anexă).

10 Inspecția și întreținerea

10.1 Pregătirea inspecției și întreținerii

- ▶ Executați lucrările numai dacă dispuneți de calificarea necesară și de cunoștințe cu privire la proprietățile speciale și pericolele comportate de agentul frigorific R32.



Pericol!

Pericol de moarte din cauza focului sau pericol de explozie în caz de neetanșeități în circuitul de agent de răcire!

Aparatul conține agentul frigorific R32 inflamabil. În caz de neetanșeități, agentul frigorific scurs poate forma o atmosferă inflamabilă în urma amestecului cu aerul. Există pericolul de incendiu și explozie. În caz de incendiu pot fi generate substanțe toxice sau caustice precum fluorura de carbonil, monoxidul de carbon sau fluorura de hidrogen.

- ▶ Dacă lucrați la aparatul deschis, înainte de începerea lucrărilor utilizați un detector de scurgeri de gaz fără sursă de aprindere pentru a vă asigura că nu există neetanșeități.
- ▶ Dacă constatați o neetanșeități, închideți carcasa aparatului, informați utilizatorul și contactați serviciul de asistență tehnică.
- ▶ Țineți toate sursele de aprindere la distanță de aparat. Surse de aprindere sunt, de exemplu, flăcările deschise, suprafețele fierbinți cu temperaturi de peste 550 °C, aparatele electrice sau sculele cu surse de aprindere ori descărcările statice.
- ▶ Asigurați o ventilație suficientă în jurul aparatului.
- ▶ Asigurați-vă, prin amplasarea unei bariere, că persoanele neautorizate nu au acces la aparat.

- ▶ Respectați normele de bază de siguranță, înainte de a efectua lucrările de inspecție și întreținere sau înainte de a monta piese de schimb.
- ▶ În cazul lucrărilor în poziție ridicată, respectați regulile privind protecția muncii (→ Capitol 4.9).
- ▶ Deconectați separatorul din clădire care este conectat la aparat.
- ▶ Decuplați aparatul de la alimentarea electrică, asigurați-vă însă că împământarea aparatului este în continuare asigurată.
- ▶ În situația în care efectuați lucrări la nivelul aparatului, protejați toate componentele electrice împotriva picăturilor de apă.

10.2 Respectarea planului de lucru și intervalelor

- ▶ Respectați intervalele specificate. Efectuați toate lucrările menționate (→ anexa E).

10.3 Procurarea pieselor de schimb

Componentele originale ale aparatului au fost certificate în procesul de certificare a conformității CE. Informații privind piesele de schimb originale Vaillant disponibile primiți de la adresa de contact indicată pe partea posterioară.

- ▶ Dacă aveți nevoie de piese de schimb la întreținere sau reparație, atunci folosiți exclusiv piese de schimb originale Vaillant.

10.4 Efectuarea lucrărilor de întreținere

10.4.1 Curățarea aparatului

- ▶ Curățați aparatul numai dacă sunt montate toate piesele de capitonaj și capacele.
- ▶ Nu curățați produsul cu un aparat de curățare de înaltă presiune sau cu jet de apă.
- ▶ Curățați aparatul cu un burete și apă caldă cu detergent.
- ▶ Nu utilizați detergenți abrazivi. Nu utilizați solvenți. Nu utilizați detergenți cu conținut de clor sau amoniac.

10.4.2 Demontarea pieselor de capitonaj

1. Înainte de a demonta piesele carcasei, verificați cu un detector de scurgeri de gaz dacă nu se scurge agent frigorific.
2. Demontați piesele carcasei numai dacă sunt necesare următoarele lucrări de întreținere (→ Capitol 4.14.1).

10.4.3 Curățarea vaporizatorului

1. Curățați cu o perie moale spațiul dintre lamele vaporizatorului. Evitați îndoirea lamelor.
2. Îndepărtați murdăria și depunerile.
3. Îndreptați, după caz, lamelele îndoite utilizând o perie pentru lamele.

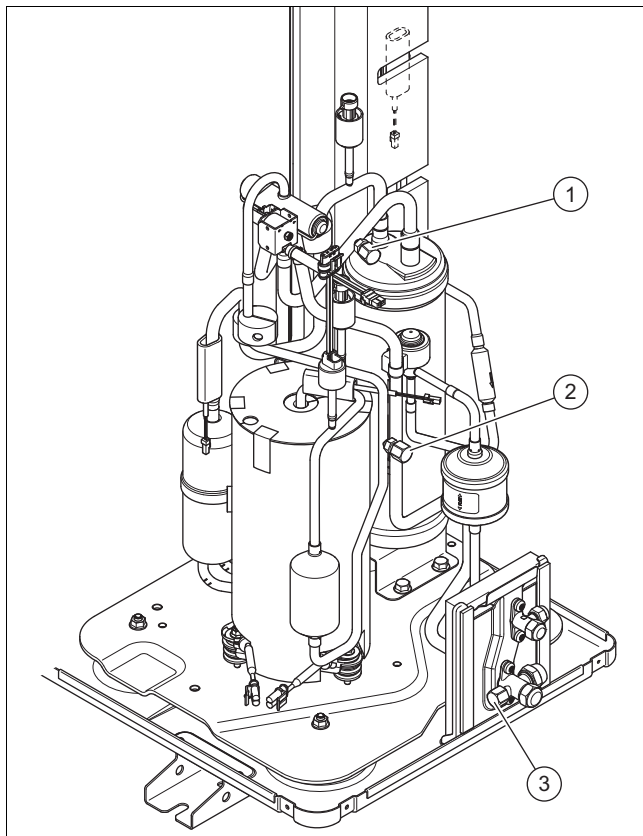
10.4.4 Verificarea ventilatorului

1. Rotiți manual ventilatorul.
2. Verificați rulajul liber al ventilatorului.

10.4.5 Curățarea evacuării condensului

1. Îndepărtați acumulările de murdărie din tava de colectare a condensului sau din conducta de scurgere a condensului.
2. Controlați scurgerea liberă a apei. Turnați în acest sens aproximativ 1 litru de apă în tava de colectare a condensului.

10.4.6 Verificarea circuitului de agent frigorific



1. Verificați dacă componentele și conductele din țevă nu prezintă urme de murdărie și coroziune.
2. Verificați stabilitatea capacelor de acoperire (1) și (2) și (3) de la racordurile de întreținere.
3. Verificați dacă izolația termică a conductelor pentru agent frigorific este nedeteriorată.
4. Verificați dacă conductele pentru agent frigorific prezintă îndoituri.

10.4.7 Verificarea etanșeității circuitului de agent frigorific

1. Verificați dacă componentele din circuitul de agent frigorific și conductele pentru agent frigorific prezintă deteriorări, coroziune și scurgeri de ulei.
2. Verificați etanșeitățile circuitului de agent frigorific utilizând un detector de scurgeri de gaz. Pentru aceasta, verificați toate componentele și conductele din țevă.
3. Documentați rezultatul verificării etanșeității în jurnalul de service.

10.4.8 Verificarea racordurilor electrice

1. Verificați dacă cablurile electrice de la cutia de racordare sunt fixate ferm în fișe sau cleme.
2. Verificați împământarea cutiei de racordare.
3. Verificați dacă cablul de racordare la rețea este deteriorat. Dacă este necesară o înlocuire, asigurați-vă că înlocuirea este efectuată de către compania Vaillant sau de serviciul de asistență tehnică ori de către o persoană calificată, pentru a se evita pericolele.
4. Verificați dacă cablurile electrice de la aparat sunt fixate ferm în fișe sau cleme.
5. Asigurați-vă că cablurile electrice ale aparatului nu prezintă deteriorări.

6. Dacă există o eroare care afectează siguranța, nu re-conectați alimentarea electrică înainte de a remedia eroarea.
7. Dacă eliminarea imediată a acestei erori nu este posibilă, dar este necesară funcționarea instalației, atunci adoptați o soluție temporară adecvată. Informați în acest sens utilizatorul.

10.4.9 Verificarea semnelor de uzură a picioarelor de amortizare

1. Verificați dacă picioarele de amortizare sunt comprimate corespunzător.
2. Verificați dacă picioarele de amortizare sunt striate corespunzător.
3. Verificați dacă la înșurubarea picioarelor de amortizare s-a produs o coroziune semnificativă.
4. Dacă este necesar, achiziționați și montați picioare de amortizare noi.

10.5 Finalizarea inspecției și întreținerii

- ▶ Montați piesele de capitonaj.
- ▶ Conectați în clădire separatorul care este conectat la produs.
- ▶ Puneți aparatul în funcțiune.
- ▶ Efectuați un test funcțional și o verificare de siguranță.

11 Reparație și service

11.1 Pregătirea lucrărilor de reparație și de service

- ▶ Respectați normele de bază de siguranță, înainte de a efectua lucrările de reparație și de service.
- ▶ În cazul lucrărilor în poziție ridicată, respectați regulile privind protecția muncii (→ Capitol 4.9).
- ▶ Executați lucrări la circuitul de agent frigorific numai dacă aveți cunoștințe de specialitate specifice de tehnica frigului și competență în lucrul cu agentul frigorific R32.
- ▶ În cazul lucrărilor la circuitul de agent frigorific, informați toate persoanele care lucrează sau staționează în imediata vecinătate cu privire la tipul lucrărilor care trebuie executate.
- ▶ Efectuați lucrări la componentele electrice numai dacă aveți cunoștințe de specialitate în domeniul electric.
- ▶ Rețineți că componentele electrice etanșate nu trebuie reparate.



Pericol!

Pericol de moarte din cauza focului sau pericol de explozie în caz de neetanșeități în circuitul de agent de răcire!

Aparatul conține agentul frigorific R32 inflamabil. În caz de neetanșeități, agentul frigorific scurs poate forma o atmosferă inflamabilă în urma amestecului cu aerul. Există pericolul de incendiu și explozie. În caz de incendiu pot fi generate substanțe toxice sau caustice precum fluorura de carbonil, monoxidul de carbon sau fluorura de hidrogen.

- ▶ Dacă lucrați la aparatul deschis, înainte de începerea lucrărilor utilizați un detector de scurgeri de gaz fără sursă de aprin-

dere pentru a vă asigura că nu există neetanșeități.

- ▶ Dacă constatați o neetanșeități, închideți carcasa aparatului, informați utilizatorul și contactați serviciul de asistență tehnică.
- ▶ Țineți toate sursele de aprindere la distanță de aparat. Surse de aprindere sunt, de exemplu, flăcările deschise, suprafețele fierbinți cu temperaturi de peste 550 °C, aparatele electrice sau sculele cu surse de aprindere ori descărcările statice.
- ▶ Asigurați o ventilare suficientă în jurul aparatului.
- ▶ Asigurați-vă, prin amplasarea unei bariere, că persoanele neautorizate nu au acces la aparat.

- ▶ Deconectați separatorul din clădire care este conectat la aparat.
- ▶ Decuplați aparatul de la alimentarea electrică, asigurați-vă însă că împământarea aparatului este în continuare asigurată.
- ▶ Purtați un echipament personal de protecție și țineți la îndemână un extingtor.
- ▶ Utilizați numai aparate și scule sigure avizate pentru agentul frigorific R32.
- ▶ Monitorizați atmosfera în zona de lucru cu un detector de gaze poziționat în apropierea solului.
- ▶ Îndepărtați orice sursă de aprindere, de exemplu, sculele care produc scântei.
- ▶ Luați măsuri de protecție împotriva descărcărilor statice.
- ▶ Demontați piesele carcasei.

11.2 Înlocuirea componentei circuitului de agent frigorific

- ▶ Asigurați-vă că lucrările urmează procedura stabilită, așa cum este descris în capitolele următoare.

11.2.1 Eliminarea agentului de răcire din produs



Pericol!

Pericol de moarte cauzat de foc sau explozie la îndepărtarea agentului de răcire!

Aparatul conține agentul frigorific R32 inflamabil. Prin amestecul cu aerul, agentul frigorific poate forma o atmosferă inflamabilă. Există pericolul de incendiu și explozie. În caz de incendiu pot fi generate substanțe toxice sau caustice precum fluorura de carbonil, monoxidul de carbon sau fluorura de hidrogen.

- ▶ Executați lucrările numai dacă dispuneți de calificarea necesară în ceea ce privește lucrul cu agentul frigorific R32.
- ▶ Purtați un echipament personal de protecție și țineți la îndemână un extingtor.
- ▶ Utilizați numai scule și aparate care sunt avizate pentru agentul frigorific R32 și sunt într-o stare optimă.

- ▶ Asigurați-vă că nu pătrunde aer în circuitul de agent frigorific, în sculele sau aparatele parcurse de agent frigorific sau în butelia cu agent frigorific.
- ▶ Asigurați-vă că ventilul de expansiune este deschis, pentru a asigura o golire completă a circuitului de agent frigorific.
- ▶ Agentul frigorific nu trebuie să fie pompat în unitatea de exterior cu ajutorul compresorului, respectiv nu trebuie să fie efectuat procesul pump-down.



Precauție!

Risc de prejudicii materiale la evacuarea agentului de răcire!

La îndepărtarea agentului de răcire se pot produce prejudicii materiale datorită înghețului.

- ▶ Scoateți agentul termic din condensatorul (schimbătorul de căldură) unității de interior înainte de a îndepărta agentul frigorific din aparat.

1. Procurați sculele și aparatele necesare pentru scoaterea agentului de răcire:
 - Stație de aspirare
 - Pompă de vid
 - Butelie reciclabile pentru agentul de răcire
 - Puntea manometrului
2. Utilizați numai scule și aparate care sunt avizate pentru agentul frigorific R32.
3. Utilizați numai butelii reciclabile aprobate pentru agentul frigorific R32, etichetate corespunzător și prevăzute cu un ventil de siguranță și un robinet.
4. Utilizați numai furtunuri, cuplaje și ventile cât mai scurte, etanșe și într-o stare optimă. Verificați etanșeitățile utilizând un detector de scurgeri de gaz.
5. Asigurați o ventilație suficientă în zona de lucru.
6. Asigurați-vă că evacuarea pompei de vid nu se află în apropierea unor surse potențiale de aprindere.
7. Evacuați butelia reciclabilă. Asigurați-vă că butelia reciclabilă este poziționată corect.
8. Aspirați agentul de răcire. Pentru aceasta, aveți în vedere cantitatea maximă de umplere a buteliei reciclabile și monitorizați cantitatea de umplere utilizând un cântar etalonat. Nu depășiți în niciun moment presiunea de lucru admisă a buteliei reciclabile.
9. Asigurați-vă că nu pătrunde aer în circuitul de agent de răcire, în sculele sau aparatele parcurse de agent de răcire sau în butelia reciclabilă.
10. Racordați puntea manometrului la racordul de întreținere al robinetului.
11. Deschideți ventilul de expansiune, pentru a asigura golirea completă a circuitului de agent frigorific.
12. Când circuitul de agent frigorific este golit complet, scoateți imediat butelia reciclabilă și aparatele din instalație.
13. Închideți toate robinetele.

11.2.2 Demontarea componentei circuitului de agent frigorific

- ▶ Spălați circuitul de agent frigorific cu azot fără oxigen. Nu utilizați în niciun caz în locul acestuia aer comprimat sau oxigen.
- ▶ Goliți circuitul de agent frigorific.
- ▶ Efectuați din nou spălarea cu azot și evacuarea până când în circuitul de agent frigorific nu mai există agent frigorific.
- ▶ Dacă este necesară demontarea compresorului, în compresor nu trebuie să mai existe agent frigorific inflamabil. De aceea, evacuați-l cu o subpresiune suficientă și pe o durată corespunzătoare.
- ▶ Reglați presiunea atmosferică.
- ▶ Utilizați un dispozitiv de tăiat țevi, pentru a deschide circuitul de agent frigorific. Nu utilizați un dispozitiv de lipit și scule care produc scântei sau sunt aflate sub tensiune.
- ▶ Demontați componenta.
- ▶ Dacă uleiul de compresor este evacuat, acest lucru trebuie să se realizeze într-o manieră sigură.
- ▶ Aveți în vedere faptul că componentele demontate pot elibera agent frigorific pentru un interval mai îndelungat de timp. De aceea, depozitați și transportați aceste componente în locuri bine aerisite.

11.2.3 Montarea componentei circuitului de agent frigorific

- ▶ Utilizați exclusiv piese de schimb originale Vaillant.
- ▶ Montați corect componenta. Pentru aceasta, utilizați exclusiv procedee de lipire.
- ▶ Înlocuiți uscătorul de filtru.
- ▶ Efectuați verificarea cu azot a presiunii din circuitul de agent frigorific.

11.2.4 Umplerea produsului cu agent frigorific



Pericol!

Pericol de moarte cauzat de foc sau explozie la umplerea cu agent de răcire!

Aparatul conține agentul frigorific R32 inflamabil. Prin amestecul cu aerul, agentul frigorific poate forma o atmosferă inflamabilă. Există pericolul de incendiu și explozie. În caz de incendiu pot fi generate substanțe toxice sau caustice precum fluorura de carbonil, monoxidul de carbon sau fluorura de hidrogen.

- ▶ Executați lucrările numai dacă dispuneți de calificarea necesară în ceea ce privește lucrul cu agentul frigorific R32.
- ▶ Purtați un echipament personal de protecție și țineți la îndemână un extingtor.
- ▶ Utilizați numai scule și aparate care sunt avizate pentru agentul frigorific R32 și sunt într-o stare optimă.
- ▶ Asigurați-vă că nu pătrunde aer în circuitul de agent frigorific, în sculele sau aparatele parcurse de agent frigorific sau în butelia cu agent frigorific.



Precauție!

Risc de prejudicii materiale în cazul utilizării de agenți de răcire neoriginali sau contaminați!

În cazul umplerii cu agent de răcire neoriginal sau contaminat, produsul poate suferi deteriorări.

- ▶ Utilizați numai agent frigorific R32 neuzat, așa cum este specificat, și cu o puritate de cel puțin 99,5 %.

1. Asigurați-vă că aparatul este legat la împământare.
2. Procurați sculele și aparatele necesare pentru umplerea cu agent frigorific:
 - Pompă de vid
 - Butelie cu agent frigorific
 - Cântar
3. Utilizați numai scule și aparate care sunt avizate pentru agentul frigorific R32. Utilizați numai butelii cu agent frigorific marcate corespunzător.
4. Utilizați numai furtunuri, cuplaje și supape, care sunt etanșe și într-o stare optimă. Verificați etanșeitarea utilizând un detector de scurgeri de gaz.
5. Utilizați numai furtunuri cât mai scurte posibil pentru a reduce la minimum cantitatea de agent frigorific conținută.
6. Spălați cu azot circuitul de agent frigorific.
7. Goliți circuitul de agent frigorific.
8. Umpleți circuitul de agent frigorific cu agentul frigorific R32. Cantitatea de umplere necesară este specificată pe plăcuța cu date tehnice a produsului. Aveți deosebit de multă grijă să nu umpleți excesiv circuitul de agent frigorific.
9. Verificați etanșeitarea circuitului de agent frigorific utilizând un detector de scurgeri de gaz. Pentru aceasta, verificați toate componentele și conductele din țevă.

11.3 Înlocuirea componentelor electrice

1. Protejați toate componentele electrice împotriva picăturilor de apă.
2. Utilizați numai scule izolate care sunt aprobate pentru efectuarea de lucrări în siguranță până la 1000 V.
3. Utilizați exclusiv piese de schimb originale Vaillant.
4. Înlocuiți componentele electrice defecte în mod corespunzător.
5. Efectuați o verificare a instalației electrice conform EN 50678.

11.4 Finalizarea lucrărilor de reparații și service

- ▶ Montați piesele carcasei.
- ▶ Conectați în clădire separatorul care este conectat la produs.
- ▶ Puneți aparatul în funcțiune. Activați pentru scurt timp regimul de încălzire.
- ▶ Verificați etanșeitarea produsului utilizând un detector de scurgeri de gaz.

12 Scoaterea din funcțiune

12.1 Scoaterea temporară din funcțiune a produsului

1. Deconectați separatorul din clădire care este conectat la aparat.
2. Decuplați aparatul de la alimentarea electrică, asigurați-vă însă că împământarea aparatului este în continuare asigurată.

12.2 Scoaterea definitivă din funcțiune a produsului



Precauție!

Risc de prejudicii materiale cauzate de înghețare!

Aspirarea agentului de răcire produce o răcire puternică a schimbătorului de căldură în plăci de la unitatea de interior, ceea ce poate duce la înghețarea schimbătorului de căldură în plăci pe partea de agent termic.

- ▶ Goliți unitatea de interior pe partea de agent termic, pentru a evita deteriorarea acesteia.

1. Deconectați separatorul din clădire care este conectat la aparat.
2. Decuplați aparatul de la alimentarea electrică, asigurați-vă însă că împământarea aparatului este în continuare asigurată.
3. Goliți agentul termic din unitatea de interior.
4. Demontați piesele carcasei.
5. Eliminați agentul de răcire din produs. (→ Capitol 11.2.1)
6. Umpleți circuitul de agent frigorific cu azot.
7. Aveți în vedere că, și după o golire completă a circuitului de agent frigorific, se scurge în continuare agent frigorific din uleiul de compresor, prin degazificare.
8. Montați piesele carcasei.
9. Marcați produsul cu un abțibild vizibil din exterior.
10. Notați pe abțibild că produsul a fost scos din funcțiune și că agentul de răcire a fost extras complet. Semnați pe abțibild specificând data.
11. Dispuneți reciclarea conform prevederilor a agentului de răcire extras. Rețineți că agentul de răcire trebuie curățat și verificat înainte de a fi reutilizat.
12. Dispuneți eliminarea ca deșeu sau reciclarea conform prevederilor a aparatului și componentelor acestuia.

13 Reciclarea și salubritatea

13.1 Salubritatea ambalajului

- ▶ Salubritate corespunzătoare ambalajului.
- ▶ Urmăriți toate prescripțiile relevante.

13.2 Reciclarea sau eliminarea ca deșeu a agentului frigorific



Pericol!

Pericol de moarte din cauza focului sau exploziei la transportul de agent frigorific!

Dacă în timpul transportului se produc scurgeri de agent frigorific R32, se poate forma o atmosferă inflamabilă în cazul amestecului cu aerul. Există pericolul de incendiu și explozie. În caz de incendiu pot fi generate substanțe toxice sau caustice precum fluorura de carbon, monoxidul de carbon sau fluorura de hidrogen.

- ▶ Asigurați-vă că agentul frigorific este transportat de către personal de specialitate.



Atenționare!

Pericolul de poluare a mediului înconjurător!

Aparatul conține agent frigorific R32. Acesta nu trebuie să fie eliberat în atmosferă. R32 este un gaz de seră fluorurat înregistrat din Protocolul Kyoto cu GWP 675 (GWP = Global Warming Potential).

- ▶ Eliminați complet agentul frigorific conținut de aparat în recipiente prevăzute în acest scop, pentru a-l recicla sau elimina ca deșeu conform prevederilor aplicabile.
- ▶ Asigurați-vă că recipientul nu conține mai multe tipuri de agent frigorific.

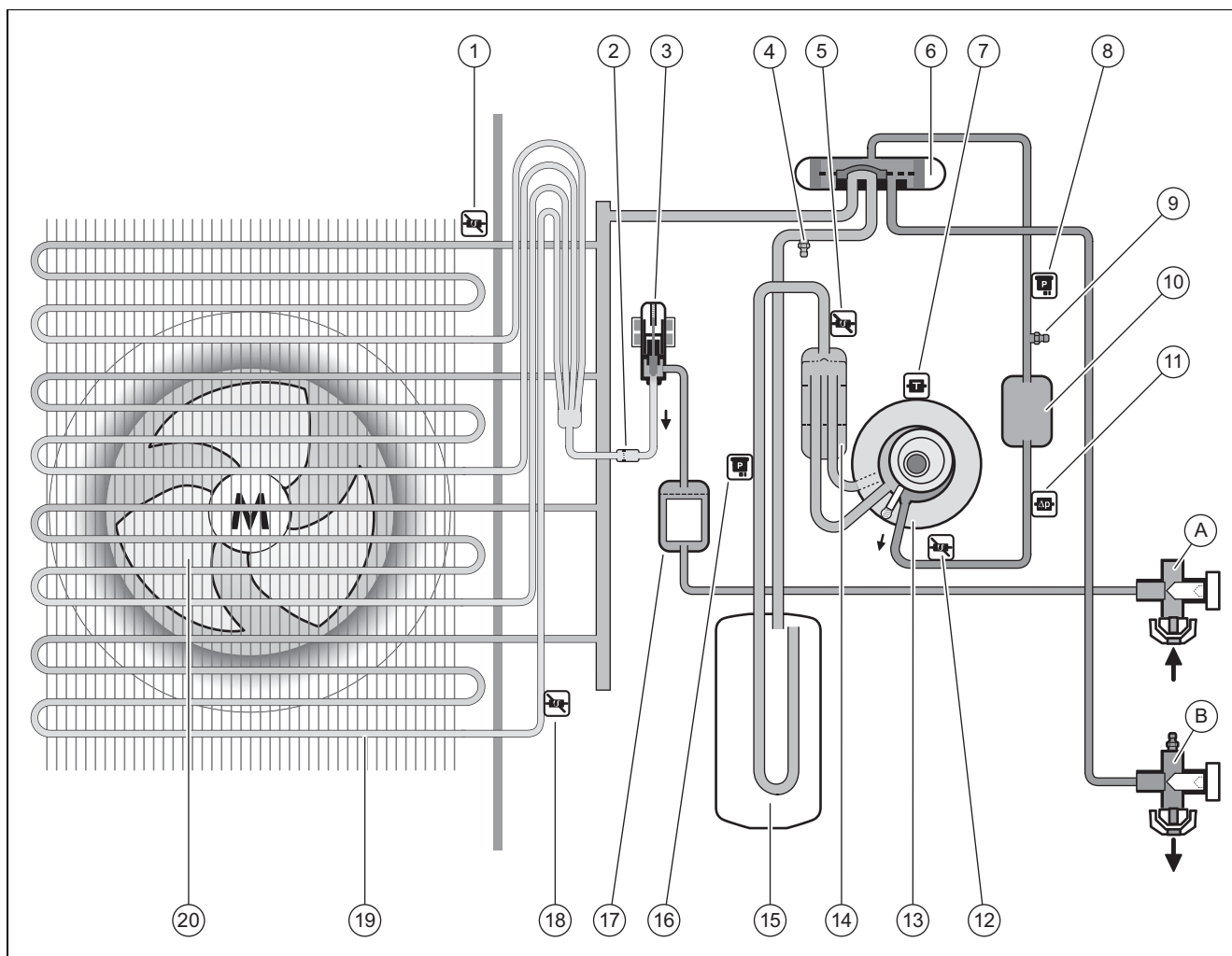
- ▶ Asigurați-vă că reciclarea sau eliminarea agentului frigorific este efectuată de către un specialist.

14 Serviciul de asistență tehnică

14.1 Serviciul de asistență tehnică

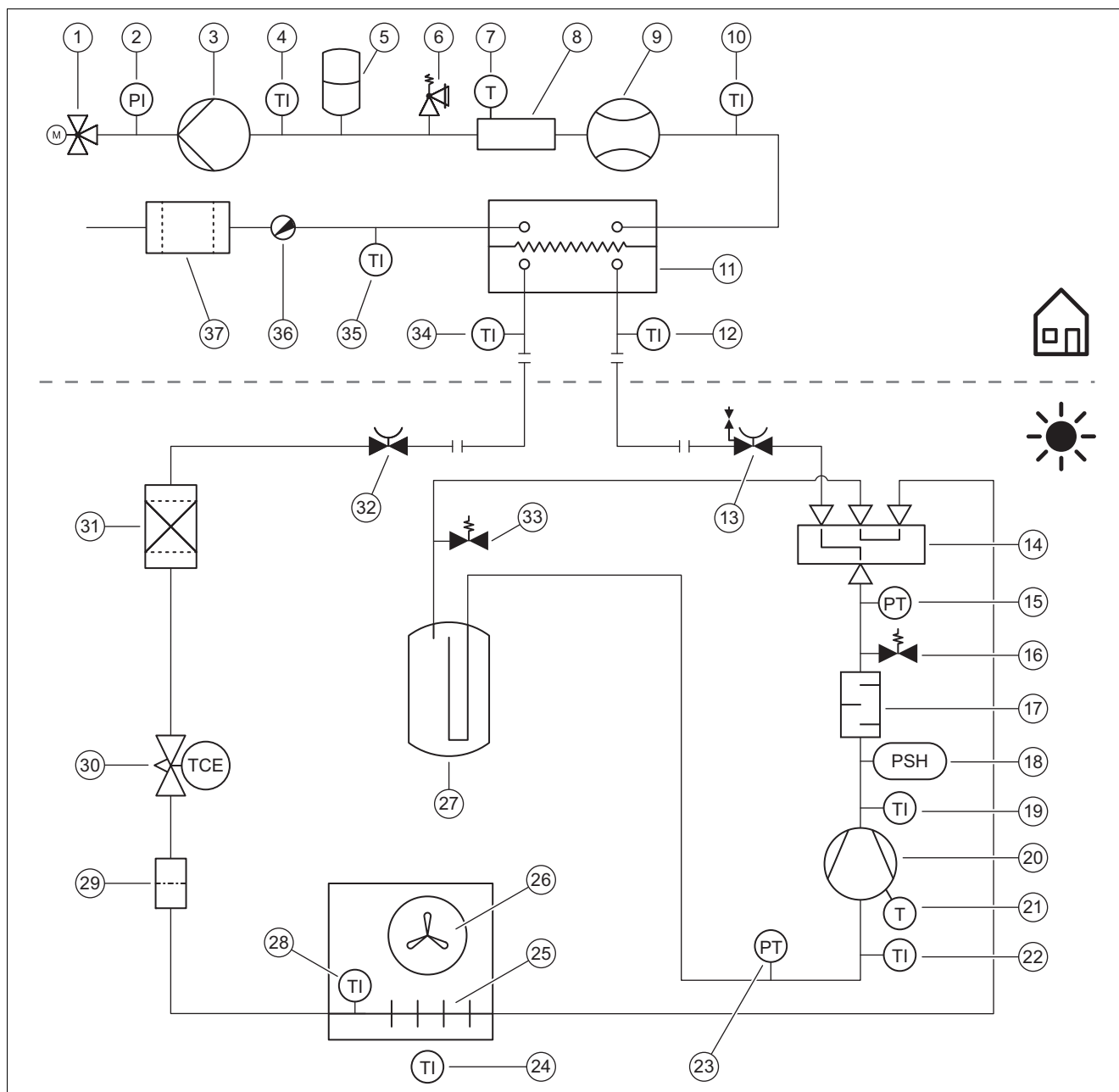
Datele de contact ale serviciului nostru de asistență tehnică sunt disponibile în Country specifics.

A Schema de funcționare



1	Senzor de temperatură la admisia aerului	A	Robinet pentru conducta de lichid
2	Filtru	B	Robinet pentru conducta de gaz fierbinte, cu racord de întreținere
3	Supapa electronică de expansiune	12	Senzor de temperatură în aval de compresor
4	Racord de întreținere în domeniul de joasă presiune	13	Compresor
5	Senzor de temperatură în amonte de compresor	14	Separator de agent frigorific
6	Vană deviatoare cu 4 căi	15	Colector de agent frigorific
7	Relevu de temperatură la compresor	16	Senzorul de presiune din domeniul de joasă presiune
8	Senzor de presiune în domeniul de înaltă presiune	17	Uscător de filtru
9	Racord de întreținere în domeniul de înaltă presiune	18	Senzor de temperatură la vaporizator
10	Amortizor de zgomot	19	Vaporizator
11	Monitorizator de presiune în domeniul de înaltă presiune	20	Ventilator

B Dispozitive de siguranță

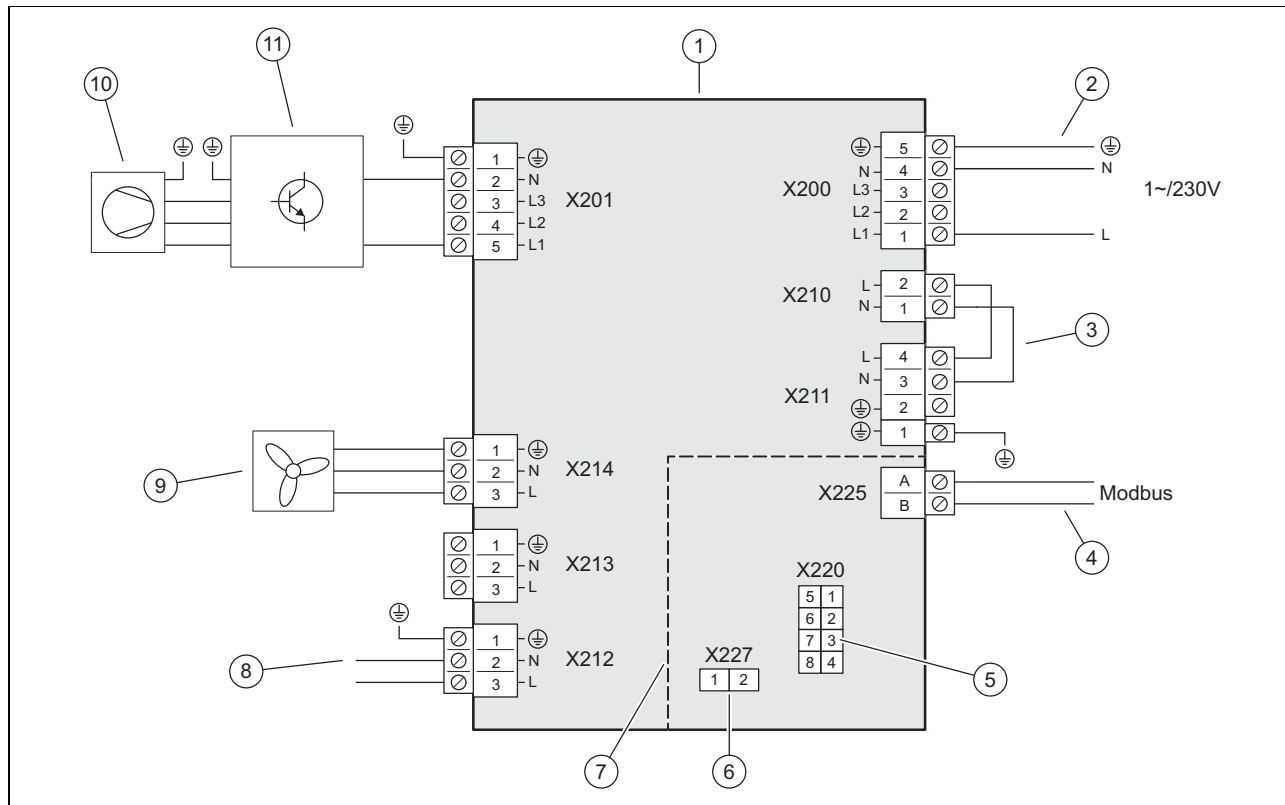


1	Vană cu 3 căi	16	Racord de întreținere în domeniul de înaltă presiune
2	Senzorul de presiune din circuitul de încălzire	17	Amortizor de zgomot
3	Pompa de încălzire	18	Monitorizator de presiune în domeniul de înaltă presiune
4	Senzor de temperatură în aval de încălzirea suplimentară	19	Senzor de temperatură în aval de compresor
5	Vasul de expansiune	20	Compresor cu separator de agent frigorific
6	Supapă de siguranță	21	Relev de temperatură la compresor
7	Limitatorul de temperatură	22	Senzor de temperatură în amonte de compresor
8	Încălzire electrică suplimentară	23	Senzorul de presiune din domeniul de joasă presiune
9	Senzor pentru sesizare cerință de apă caldă menajeră	24	Senzor de temperatură la admisia aerului
10	Senzor de temperatură la turul încălzirii	25	Vaporizator
11	Condensator	26	Ventilator
12	Senzor de temperatură în amonte de condensator	27	Colector de agent frigorific
13	Robinet pentru conducta de gaz fierbinte, cu racord de întreținere	28	Senzor de temperatură la vaporizator
14	Vană deviatoare cu 4 căi	29	Filtru
15	Senzor de presiune în domeniul de înaltă presiune	30	Supapa electronică de expansiune

31	Uscător de filtru	35	Senzor de temperatură la returul încălzirii
32	Robinet pentru conducta de lichid	36	Ventil de golire
33	Racord de întreținere în domeniul de joasă presiune	37	Filtru magnetic
34	Senzor de temperatură în aval de condensator		

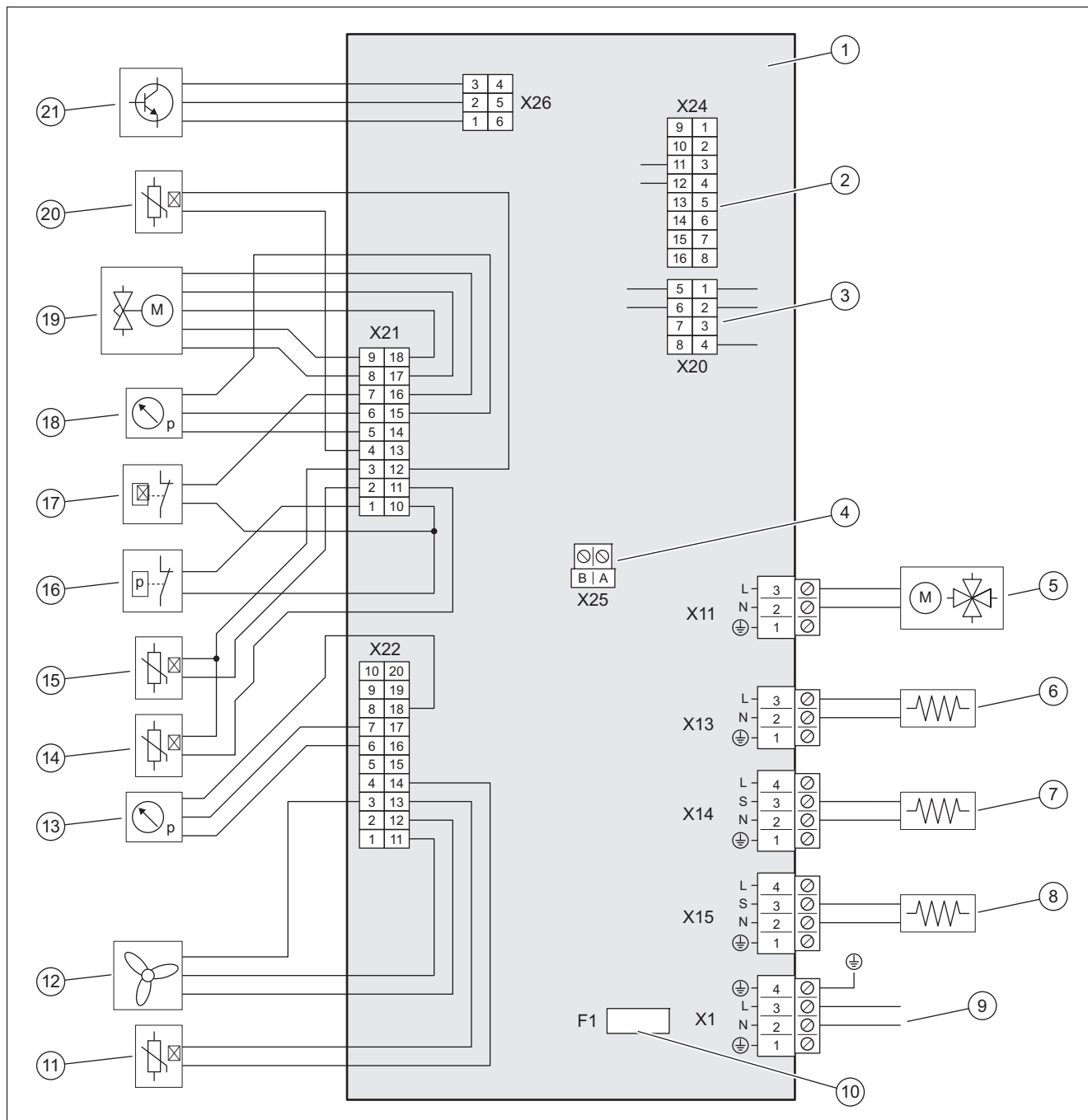
C Diagrama de conexiuni

C.1 Diagrama de conexiuni, alimentarea electrică, 1~/230V



1	Placă electronică INSTALLER BOARD	6	Locaș pentru rezistența la codare pentru regimul de răcire
2	Racord pentru alimentarea electrică	7	Intervalul de tensiune extra-scăzută de protecție (SELV)
3	Punte, în funcție de tipul de racord (funcție de întrerupere a alimentării de către societatea de furnizare a energiei electrice)	8	Conexiune la placa electronică HMU, alimentare cu tensiune
4	Racord cablu Modbus	9	Alimentare cu tensiune pentru ventilator
5	Conexiune la placa electronică HMU, linie de date	10	Compresor
		11	Ansamblul INVERTER

C.2 Diagrama de conexiuni, senzori și actuatore



1	Placă electronică HMU	11	Senzor de temperatură la admisia aerului
2	Locaș pentru rezistența la codare pentru identifica- rea tipului de aparat	12	Comanda pentru ventilator
3	Conexiune la placa electronică INSTALLER BOARD, linie de date	13	Senzorul de presiune din domeniul de joasă pre- siune
4	Racord pentru cablul Modbus	14	Senzor de temperatură în aval de compresor
5	Vană deviatoare cu 4 căi	15	Senzor de temperatură în amonte de compresor
6	Încălzirea tăvii de colectare a condensului	16	Monitorizator de presiune în domeniul de înaltă presiune
7	sistem auxiliar opțional de țevi de încălzire 1)	17	Relevu de temperatură
8	Încălzire baie de ulei	18	Senzor de presiune în domeniul de înaltă presiune
9	Conexiune la placa electronică INSTALLER BOARD, alimentare cu tensiune	19	Supapa electronică de siguranță
10	Siguranță 2)	20	Senzor de temperatură la vaporizator
		21	Comandă pentru ansamblul INVERTER

Observații:


1) puterea electrică maximă pentru acest racord este: 195 W

2) datele siguranței sunt: inertă, 4 A, 250 V

D Valori caracteristice ale senzorilor de temperatură din circuitul de agent frigorific

Temperatura (°C)	Rezistența (Ohm)
-40	327344
-35	237193
-30	173657
-25	128410
-20	95862
-15	72222
-10	54892
-5	42073
0	32510
5	25316
10	19862
15	15694
20	12486
25	10000
30	8060
35	6535
40	5330
45	4372
50	3605
55	2989
60	2490
65	2084
70	1753
75	1481
80	1256
85	1070
90	916
95	786
100	678
105	586
110	509
115	443
120	387
125	339
130	298
135	263
140	232
145	206
150	183
155	163

E Lucrări de inspecție și întreținere

#	Lucrare de întreținere	Intervalul	
1	Curățarea aparatului	La fiecare 2 ani	204
2	Curățarea vaporizatorului	La fiecare 2 ani	204
3	Verificarea ventilatorului	La fiecare 2 ani	204
4	Curățarea evacuării condensului	La fiecare 2 ani	204
5	Verificarea circuitului de agent frigorific	La fiecare 2 ani	204
6	Verificarea etanșeității circuitului de agent frigorific	La fiecare 2 ani	204
7	Verificarea racordurilor electrice	La fiecare 2 ani	204
8	Verificarea semnelor de uzură a picioarelor de amortizare	La fiecare 2 ani	205

F Date tehnice



Indicație

Următoarele date privind performanțele sunt valabile numai pentru aparate noi cu schimbătoare de căldură curate.

Datele privind performanțele sunt determinate printr-un procedeu de testare special. Informațiile în această privință sunt disponibile în declarația „Proceduri de testare a datelor privind performanțele” emisă de producătorul aparatului.

Date tehnice – Aspecte generale

	VWL 35/8.2 AS 230V S2	VWL 55/8.2 AS 230V S2	VWL 75/8.2 AS 230V S2
Lățime	1.100 mm	1.100 mm	1.100 mm
Înălțime	765 mm	765 mm	960 mm
Adâncime	450 mm	450 mm	450 mm
Greutate cu ambalaj	107 kg	107 kg	121 kg
Greutatea, gata de utilizare	86 kg	86 kg	100 kg
Tensiune de măsurare	230 V (+10%/-15%), 50 Hz, 1~/N/PE	230 V (+10%/-15%), 50 Hz, 1~/N/PE	230 V (+10%/-15%), 50 Hz, 1~/N/PE
Putere măsurată, maximă	2,7 kW	2,7 kW	3,2 kW
Curent de măsurare, maxim	12,0 A	12,0 A	14,0 A
Tip de protecție	IP 14B	IP 14B	IP 14B
Tip de siguranță	Caracteristica C, inertă, comutabilă cu 1 pol	Caracteristica C, inertă, comutabilă cu 1 pol	Caracteristica C, inertă, comutabilă cu 1 pol
turația maximă a ventilatorului	620 rot./min	620 rot./min	620 rot./min
debit volumic maxim al ventilatorului	2.250 m ³ /h	2.250 m ³ /h	2.250 m ³ /h

Date tehnice – Circuitul de agent frigorific

	VWL 35/8.2 AS 230V S2	VWL 55/8.2 AS 230V S2	VWL 75/8.2 AS 230V S2
Material pentru conducta de agent frigorific	Cupru, țevă recoaptă conform EN 12735-1 și EN 12735-2	Cupru, țevă recoaptă conform EN 12735-1 și EN 12735-2	Cupru, țevă recoaptă conform EN 12735-1 și EN 12735-2
grosimea minimă a izolației termice a conductei pentru agent frigorific	9 mm	9 mm	9 mm
lungimea minimă simplă a conductei pentru agent frigorific	3 m	3 m	3 m
lungimea maximă simplă a conductei pentru agent frigorific la unitatea de exterior înălțată	40 m	40 m	40 m
diferența de înălțime admisă la unitatea de exterior înălțată	30 m	30 m	30 m
lungimea maximă simplă a conductei pentru agent frigorific la unitatea de interior înălțată	40 m	40 m	40 m
diferența de înălțime admisă la unitatea de interior înălțată	10 m	10 m	10 m
Tehnică de racordare	Îmbinare prin bordurare	Îmbinare prin bordurare	Îmbinare prin bordurare

	VWL 35/8.2 AS 230V S2	VWL 55/8.2 AS 230V S2	VWL 75/8.2 AS 230V S2
Diametrul exterior al conductei de gaz fierbinte	1/2 " (12,7 mm)	1/2 " (12,7 mm)	1/2 " (12,7 mm)
Diametrul exterior al conductei de lichid	1/4 " (6,35 mm)	1/4 " (6,35 mm)	1/4 " (6,35 mm)
Grosimea minimă a peretelui conductei de gaz fierbinte	0,8 mm	0,8 mm	0,8 mm
Grosimea minimă a peretelui conductei de lichid	0,8 mm	0,8 mm	0,8 mm
Tipul agentului frigorific	R32	R32	R32
Cantitate de umplere	1,3 kg	1,3 kg	1,5 kg
Global Warming Potential (GWP)	675	675	675
Echivalent CO ₂	0,88 t	0,88 t	1,01 t
Presiune maximă de deconectare	4,60 MPa (46,00 bar)	4,60 MPa (46,00 bar)	4,60 MPa (46,00 bar)
Tipul compresorului	Compresor rotativ, modulator	Compresor rotativ, modulator	Compresor rotativ, modulator
Tipul de ulei al compresorului	Eter polivinilic (PVE)	Eter polivinilic (PVE)	Eter polivinilic (PVE)
Reglarea compresorului	Electronic	Electronic	Electronic

Date tehnice – limitele de aplicabilitate, regimul de încălzire

	VWL 35/8.2 AS 230V S2	VWL 55/8.2 AS 230V S2	VWL 75/8.2 AS 230V S2
temperatura minimă a aerului	-25 °C	-25 °C	-25 °C
temperatura maximă a aerului	43 °C	43 °C	43 °C
temperatura minimă a aerului la prepararea apei calde	-25 °C	-25 °C	-25 °C
temperatura maximă a aerului la prepararea apei calde	43 °C	43 °C	43 °C

Date tehnice – limitele de aplicabilitate, regimul de răcire

	VWL 35/8.2 AS 230V S2	VWL 55/8.2 AS 230V S2	VWL 75/8.2 AS 230V S2
temperatura minimă a aerului	15 °C	15 °C	15 °C
temperatura maximă a aerului	46 °C	46 °C	46 °C

Date tehnice – performanța, regimul de încălzire

	VWL 35/8.2 AS 230V S2	VWL 55/8.2 AS 230V S2	VWL 75/8.2 AS 230V S2
Putere de încălzire, EN 14511, A2/W35	2,22 kW	2,22 kW	3,13 kW
Dimensiunea ieșirii, COP, EN 14511, A2/W35	4,0	4,0	4,4
Putere de încălzire, EN 14511, A2/W35, minimă/maximă	1,90 ... 4,24 kW	1,90 ... 5,73 kW	2,54 ... 7,53 kW
Putere de încălzire, EN 14511, A2/W45	2,04 kW	2,04 kW	2,84 kW
Dimensiunea ieșirii, COP, EN 14511, A2/W45	2,9	2,9	3,2
Putere de încălzire, EN 14511, A2/W45, minimă/maximă	1,70 ... 4,03 kW	1,70 ... 5,65 kW	2,23 ... 7,28 kW
Putere de încălzire, EN 14511, A2/W55	2,37 kW	2,37 kW	3,86 kW
Dimensiunea ieșirii, COP, EN 14511, A2/W55	2,2	2,2	2,6
Putere de încălzire, EN 14511, A2/W55, minimă/maximă	2,03 ... 4,24 kW	2,03 ... 5,49 kW	3,00 ... 6,82 kW
Putere de încălzire, EN 14511, A7/W35	3,54 kW	4,51 kW	5,07 kW
Dimensiunea ieșirii, COP, EN 14511, A7/W35	5,0	4,9	5,2
Putere de încălzire, EN 14511, A7/W35, minimă/maximă	2,27 ... 5,42 kW	2,27 ... 7,14 kW	3,03 ... 10,90 kW
Putere de încălzire, EN 14511, A7/W45	3,27 kW	4,13 kW	4,78 kW
Dimensiunea ieșirii, COP, EN 14511, A7/W45	3,7	3,6	3,9
Putere de încălzire, EN 14511, A7/W45, minimă/maximă	2,01 ... 5,16 kW	2,01 ... 7,08 kW	2,81 ... 9,32 kW

	VWL 35/8.2 AS 230V S2	VWL 55/8.2 AS 230V S2	VWL 75/8.2 AS 230V S2
Putere de încălzire, EN 14511, A7/W55	5,00 kW	5,36 kW	6,45 kW
Dimensiunea ieșirii, COP, EN 14511, A7/W55	2,9	2,8	3,1
Putere de încălzire, EN 14511, A7/W55, minimă/maximă	2,37 ... 5,00 kW	2,37 ... 6,87 kW	3,42 ... 9,13 kW
Putere de încălzire, EN 14511, A-7/W35	3,54 kW	4,89 kW	6,39 kW
Dimensiunea ieșirii, COP, EN 14511, A-7/W35	3,2	3,0	3,1
Putere de încălzire, EN 14511, A-7/W35, minimă/maximă	2,12 ... 3,54 kW	2,12 ... 5,12 kW	2,86 ... 7,06 kW
Putere de încălzire, EN 14511, A-7/W45	3,33 kW	5,30 kW	7,21 kW
Dimensiunea ieșirii, COP, EN 14511, A-7/W45	2,5	2,4	2,4
Putere de încălzire, EN 14511, A-7/W45, minimă/maximă	1,94 ... 3,33 kW	1,94 ... 5,30 kW	2,47 ... 7,21 kW
Putere de încălzire, EN 14511, A-7/W55	3,15 kW	4,56 kW	5,85 kW
Dimensiunea ieșirii, COP, EN 14511, A-7/W55	2,0	1,9	2,1
Putere de încălzire, EN 14511, A-7/W55, minimă/maximă	1,51 ... 3,15 kW	1,51 ... 4,56 kW	2,37 ... 5,85 kW
Putere de încălzire, A-7/W35, maximă, regim silențios (reducere cu 40% a turației)	2,37 kW	3,33 kW	4,50 kW
Dimensiunea ieșirii, COP, EN 14511, A-7/W35, maximă, regim silențios (reducere cu 40% a turației)	3,2	3,1	3,2
Putere de încălzire, A-7/W35, maximă, regim silențios (reducere cu 50% a turației)	2,36 kW	2,81 kW	3,79 kW
Dimensiunea ieșirii, COP, EN 14511, A-7/W35, maximă, regim silențios (reducere cu 50% a turației)	3,2	3,2	3,3
Putere de încălzire, A-7/W35, maximă, regim silențios (reducere cu 60% a turației)	2,34 kW	2,34 kW	3,16 kW
Dimensiunea ieșirii, COP, EN 14511, A-7/W35, maximă, regim silențios (reducere cu 60% a turației)	3,2	3,2	3,3

Date tehnice – performanța, regimul de răcire

	VWL 35/8.2 AS 230V S2	VWL 55/8.2 AS 230V S2	VWL 75/8.2 AS 230V S2
Capacitate de răcire, EN 14511, A35/W18	4,46 kW	5,31 kW	7,29 kW
Randament energetic, EER, EN 14511, A35/W18	4,4	4,2	4,0
Capacitate de răcire, EN 14511, A35/W18, minimă/maximă	2,72 ... 6,94 kW	2,72 ... 6,94 kW	3,46 ... 9,62 kW
Capacitate de răcire, EN 14511, A35/W7	4,40 kW	5,22 kW	7,00 kW
Randament energetic, EER, EN 14511, A35/W7	3,2	3,0	2,6
Capacitate de răcire, EN 14511, A35/W7, minimă/maximă	1,75 ... 6,21 kW	1,75 ... 6,21 kW	2,25 ... 7,40 kW

Date tehnice – emisia acustică, regimul de încălzire

	VWL 35/8.2 AS 230V S2	VWL 55/8.2 AS 230V S2	VWL 75/8.2 AS 230V S2
Putere acustică, EN 12102-1, EN ISO 3745, ERP	47,5 dB(A)	47,5 dB(A)	48,3 dB(A)
Putere acustică, EN 12102-1, EN ISO 3745, A-7/W35, regim silențios (reducere cu 40% a turației)	49,6 dB(A)	49,6 dB(A)	51,4 dB(A)
Putere acustică, EN 12102-1, EN ISO 3745, A-7/W35, regim silențios (reducere cu 50% a turației)	48,0 dB(A)	48,0 dB(A)	51,1 dB(A)
Putere acustică, EN 12102-1, EN ISO 3745, A-7/W35, regim silențios (reducere cu 60% a turației)	47,6 dB(A)	47,6 dB(A)	48,7 dB(A)
Putere acustică, maximă, EN 12102-1, EN ISO 3745, A-7/W35	57,0 dB(A)	57,0 dB(A)	58,0 dB(A)

Date tehnice – emisia acustică, regimul de răcire

	VWL 35/8.2 AS 230V S2	VWL 55/8.2 AS 230V S2	VWL 75/8.2 AS 230V S2
Putere acustică, EN 12102-1, EN ISO 3745, A35/W18	53,5 dB(A)	53,5 dB(A)	55,0 dB(A)
Putere acustică, EN 12102-1, EN ISO 3745, A35/W7	56,2 dB(A)	56,2 dB(A)	56,4 dB(A)

Listă de cuvinte cheie

A	
Agent frigorific	205–206
Cantitate de umplere	199
Reciclarea, eliminarea	208
Alimentare cu energie electrică	201
B	
Blocare întreprindere de alimentare cu energie	201
C	
Cablu Modbus	202
Cantitatea de agent frigorific	199
Conductă pentru agent frigorific	196
Cerințe	195
Poziționare	196–197
Cotul de ridicare a uleiului	196
Cuplu de strângere	198
D	
Diametrul conductei	198
Dimensiunea	190
Dispozitiv de siguranță	189, 210
Dispozitivul electric de separare	201
distanțe minime	190
F	
Fundația	192
I	
Îmbinare prin bordurare	197
L	
Limite de aplicabilitate	188
Locul de instalare	
Cerințe	191
P	
Piesa carcasei	194, 204
Piese de schimb	204
Plăcuța de timbru	187
Prescripții	185
R	
Regimul de dezghețare	189
Regimul de răcire	189
Robinete	200
S	
Set de livrare	189
T	
Transport	189
U	
Utilizarea preconizată	183
V	
Verificarea etanșeității	198, 204

Руководство по эксплуатации

Содержание

1	Безопасность	220
1.1	Использование по назначению.....	220
1.2	Квалификация	220
1.3	Общие указания по технике безопасности	220
2	Указания по документации	222
3	Описание изделия	222
3.1	Описание изделия	222
3.2	Система теплового насоса.....	222
3.3	Принцип действия теплового насоса	222
3.4	Тихий режим.....	222
3.5	Конструкция изделия	223
3.6	Маркировочная табличка и серийный номер	223
3.7	Фторированные парниковые газы	223
3.8	Предупреждающая наклейка	223
3.9	Маркировка CE.....	223
4	Эксплуатация	223
4.1	Включение изделия	223
4.2	Управление изделием	223
4.3	Обеспечение защиты от замерзания	223
4.4	Выключение изделия.....	223
5	Уход и техобслуживание	223
5.1	Уборка вокруг изделия	223
5.2	Очистка изделия	223
5.3	Техническое обслуживание	224
6	Устранение неполадок	224
6.1	Устранение неполадок	224
7	Вывод из эксплуатации	224
7.1	Временный вывод изделия из эксплуатации	224
7.2	Окончательный вывод изделия из эксплуатации	224
8	Переработка и утилизация	224
8.1	Утилизация хладагента	224
9	Гарантия и сервисное обслуживание	224
9.1	Гарантия	224
9.2	Сервисная служба	224



1 Безопасность

1.1 Использование по назначению

В случае ненадлежащего использования или использования не по назначению возможна опасность для здоровья и жизни пользователя или третьих лиц, а также опасность нанесения ущерба изделию и другим материальным ценностям.

Данное изделие – это внешний модуль сплит-системы теплового насоса типа воздух-вода.

Изделие использует в качестве источника теплоты наружный воздух и может применяться для отопления жилого здания, а также для горячего водоснабжения.

Изделие предназначено для установки исключительно вне помещения.

Изделие предназначено исключительно для бытового применения.

Использование по назначению предполагает только следующие комбинации изделий:

Внешний модуль	Внутренний модуль
VWL ..5/8.2 AS ..	VWL ..8/8.2 IS ..
	VWL ..7/8.2 IS ..

Использование по назначению подразумевает:

- соблюдение прилагаемых руководств по эксплуатации изделия, а также всех прочих компонентов системы
- соблюдение всех приведенных в руководствах условий выполнения осмотров и техобслуживания.

Данным изделием могут пользоваться дети от 8 лет и старше, а также лица с ограниченными физическими, сенсорными или умственными способностями или не обладающие соответствующим опытом и знаниями, если они находятся под присмотром или были проинструктированы относительно безопасного использования изделия и осознают опасности, которые могут возникнуть при несоблюдении определенных правил. Детям запрещено играть с изделием. Детям запрещается выполнять очистку и пользовательское техобслуживание, если они не находятся под присмотром.

Иное использование, нежели описанное в данном руководстве, или использование, выходящее за рамки описанного здесь использования, считается использованием не по назначению. Использованием не по назначению считается также любое непосредственное применение в коммерческих и промышленных целях.

Внимание!

Любое неправильное использование запрещено.

1.2 Квалификация

- ▶ Никогда не пытайтесь самостоятельно выполнять работы по ремонту или техническому обслуживанию изделия.
- ▶ Соблюдайте заданные межсервисные интервалы.
- ▶ Внимательно прочтите данное руководство и всю дополнительную документацию, особенно главу «Безопасность» и предупреждающие указания.
- ▶ Выполняйте только те действия, которые предписываются данным руководством по эксплуатации.

1.3 Общие указания по технике безопасности

Следующие главы содержат важные указания по технике безопасности. Обязательно прочтите и соблюдайте эти указания, чтобы избежать опасности серьезного или смертельного травмирования, повреждений оборудования или ущерба окружающей среде.

1.3.1 Хладагент R32


Изделие содержит хладагент R32.

В случае утечки выделяющийся хладагент, смешиваясь с воздухом, может образовать легковоспламеняющуюся атмосферу. В сочетании с источником возгорания существует опасность возгорания и взрыва.

При пожаре могут образоваться токсичные или едкие вещества, такие как карбонилфторид, окись углерода или фторид водорода. Существует опасность отравления.

В случае утечки выделяющийся хладагент может скапливаться у поверхности грунта и создавать удушливую атмосферу. Существует опасность удушья.





В случае утечки выделяющийся хладагент может попасть в атмосферу. При этом он способствует парниковому эффекту в 675 раз сильнее естественного парникового газа CO₂. Существует опасность ущерба окружающей среде.

- ▶ Держите подальше от изделия любые источники воспламенения. Такими источниками являются, например, источники открытого пламени, горячие поверхности с температурой выше 550 °С, неискробезопасные электрические приборы и инструменты или источники статических разрядов.
- ▶ Не используйте вблизи изделия аэрозоли или иные горючие газы.
- ▶ Ни в коем случае не проводите рядом с изделием работы, способные привести к его возгоранию.
- ▶ Учитывайте, что плотность выделяющегося хладагента выше, чем у воздуха, и он может скапливаться у поверхности грунта.
- ▶ Не вносите никаких изменений в ближней зоне изделия, чтобы в случае утечки не допустить скопления хладагента в более глубоких местах или попадания внутрь здания через его отверстия.
- ▶ Позаботьтесь о том, чтобы работы по монтажу, техническому обслуживанию или прочие действия на контуре хладагента выполнял только официально сертифицированный специалист с соответствующими средствами индивидуальной защиты.
- ▶ Содержащийся в изделии хладагент должен повторно использоваться или утилизироваться сертифицированным специалистом согласно предписаниям.

1.3.2 Горячие детали

Трубопроводы хладагента между внешним и наружным модулями при работе могут очень сильно нагреваться. Существует опасность ожога.

- ▶ Не прикасайтесь к неизолированным трубопроводам хладагента.

1.3.3 Дополнительные изменения

- ▶ Ни в коем случае не снимайте, не шунтируйте и не блокируйте защитные устройства.
- ▶ Не выполняйте манипуляций с защитными устройствами.
- ▶ Не нарушайте целостность и не удаляйте пломбы с компонентов.
- ▶ Не вносите никаких изменений в изделие, трубопроводы и кабели, сливную линию и предохранительные клапаны.
- ▶ Не вносите никаких изменений в строительные конструкции, которые могут повлиять на эксплуатационную безопасность изделия.
- ▶ Ни в коем случае не вносите в изделие никаких изменений, связанных со сверлением его корпуса.

1.3.4 Мороз

- ▶ Убедитесь, что в период морозов система отопления эксплуатируется и во всех помещениях воздух достаточно прогревается.
- ▶ Если вам не удастся обеспечить эксплуатацию, попросите специалиста опорожнить систему отопления.

2 Указания по документации

- Обязательно соблюдайте все руководства по эксплуатации, прилагающиеся к компонентам системы.

Действие настоящего руководства распространяется исключительно на:

Изделие	Артикул	Страна
VWL 35/8.2 AS 230V	0010039763	CZ, HU, KZ, PL, RO, SK, UA
VWL 55/8.2 AS 230V	0010039764	
VWL 75/8.2 AS 230V	0010039765	

3 Описание изделия

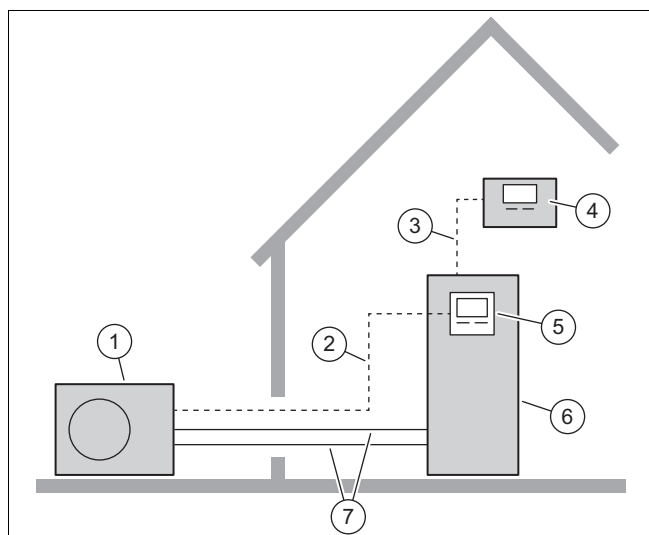
3.1 Описание изделия

Данное изделие – это внешний модуль сплит-системы теплового насоса типа воздух-вода.

Внешний модуль соединяется с внутренним модулем через контур хладагента.

3.2 Система теплового насоса

Конструкция типичной сплит-системы теплового насоса:



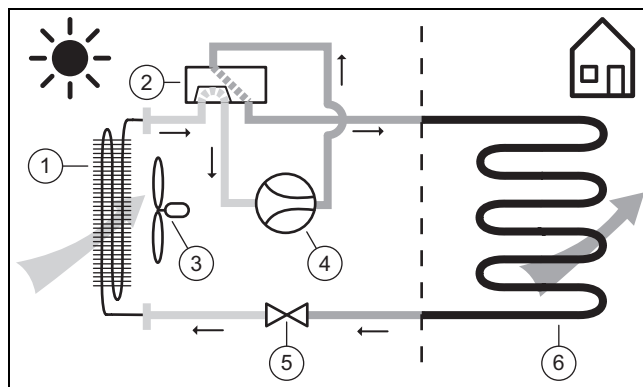
- | | | | |
|---|-------------------|---|--|
| 1 | Внешний модуль | 5 | Регулятор внутреннего модуля |
| 2 | Кабель Modbus | 6 | Внутренний модуль с накопителем горячей воды |
| 3 | Кабель eBUS | 7 | Контур хладагента |
| 4 | Регулятор системы | | |

3.3 Принцип действия теплового насоса

Тепловой насос имеет замкнутый контур хладагента, в котором циркулирует хладагент.

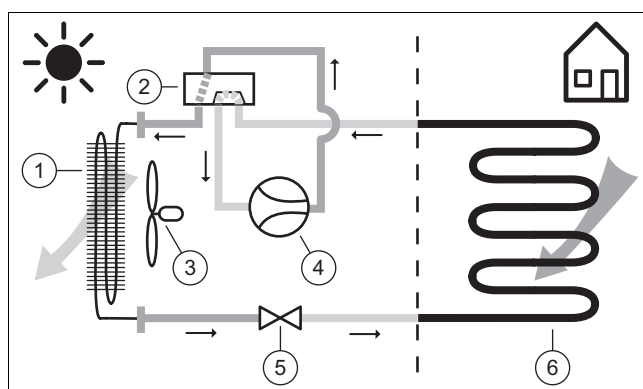
Посредством циклического испарения, сжатия, конденсации и расширения хладагента тепловая энергия в режиме отопления отбирается от окружающей среды и отдаётся зданию. В режиме охлаждения тепловая энергия отбирается у здания и отдаётся окружающей среде.

3.3.1 Принцип действия в режиме отопления



- | | | | |
|---|--------------------------------|---|-----------------------|
| 1 | Испаритель | 4 | Компрессор |
| 2 | 4-ходовой переключающий клапан | 5 | Расширительный клапан |
| 3 | Вентилятор | 6 | Конденсатор |

3.3.2 Принцип действия в режиме охлаждения



- | | | | |
|---|--------------------------------|---|-----------------------|
| 1 | Конденсатор | 4 | Компрессор |
| 2 | 4-ходовой переключающий клапан | 5 | Расширительный клапан |
| 3 | Вентилятор | 6 | Испаритель |

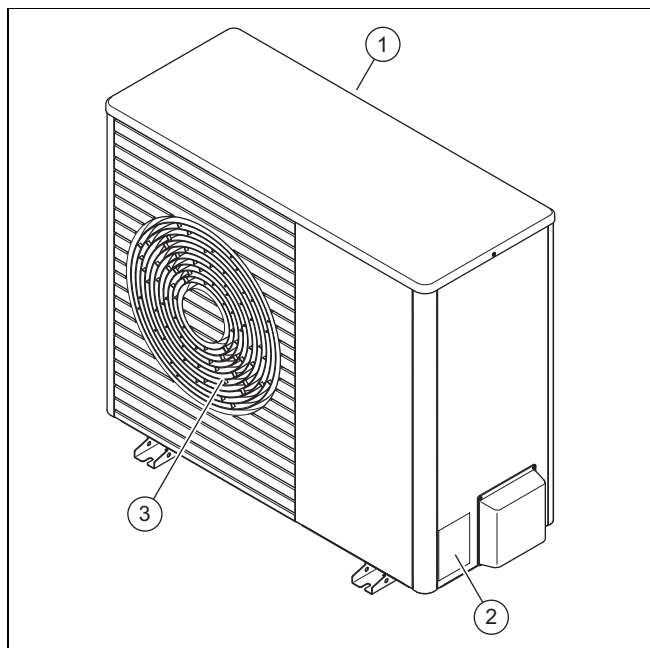
3.4 Тихий режим

Изделие оснащено функцией тихого режима.

В тихом режиме изделие работает тише, чем в обычном режиме. Это достигается за счет ограничения числа оборотов компрессора и согласования числа оборотов вентилятора.

Включение и управление осуществляются посредством регулятора внутреннего модуля и системного регулятора.

3.5 Конструкция изделия



- | | | | |
|---|---------------------------|---|--------------------------|
| 1 | Воздухозаборное отверстие | 3 | Воздуховыпускная решётка |
| 2 | Маркировочная табличка | | |

3.6 Маркировочная табличка и серийный номер

Маркировочная табличка находится на правой боковой стенке изделия.



На маркировочной табличке указаны условное обозначение и серийный номер.

3.7 Фторированные парниковые газы

Изделие содержит фторированные парниковые газы.

3.8 Предупреждающая наклейка

На изделие нанесена предупреждающая наклейка для обеспечения безопасности. Эта наклейка содержит правила обращения с хладагентом R32. Удалять предупреждающую наклейку запрещается.

Символ	Значение
 A2L	Пожароопасно. Легковоспламеняющиеся вещества, в сочетании с хладагентом R32.
	Читайте руководство.

3.9 Маркировка CE



Маркировка CE документально подтверждает соответствие характеристик изделий, указанных в заявлении о соответствии, основным требованиям соответствующих директив.

С заявлением о соответствии можно ознакомиться у изготовителя.

4 Эксплуатация

4.1 Включение изделия

- ▶ Включите в здании разъединители, которые соединены с изделием.

4.2 Управление изделием

Управление осуществляется с помощью регулятора внутреннего модуля (→ руководство по эксплуатации внутреннего модуля).

4.3 Обеспечение защиты от замерзания

1. Убедитесь, что изделие включено и остаётся включённым.
2. Примите меры, чтобы снег не скапливался в зоне воздухозаборного отверстия и воздуховыпускной решётки.

4.4 Выключение изделия

- ▶ Выключите в здании разъединители, которые соединены с изделием.

5 Уход и техобслуживание

5.1 Уборка вокруг изделия

1. Регулярно убирайте ветки и листву, скопившиеся вокруг изделия.
2. Регулярно убирайте листву и грязь на вентиляционной решётке под изделием.
3. Регулярно убирайте снег с воздухозаборного отверстия и воздуховыпускной решётки.
4. Регулярно убирайте снег, скопившийся вокруг изделия.

5.2 Очистка изделия

1. Очищайте облицовку влажной тряпкой с небольшим количеством мыла.
2. Для очистки испарителя используйте тёплую воду, которая не находится под давлением, и щётку с мягкой и достаточно длинной щетиной. При необходимости используйте дополнительно пылесос.
3. Не используйте аэрозоли, абразивные средства, моющие средства, содержащие растворители или хлор чистящие средства.
4. Не используйте остроконечные предметы.

5.3 Техническое обслуживание



Опасность!

Опасность травмирования и повреждения оборудования из-за невыполнения или неправильного выполнения технического обслуживания и ремонта!

Из-за пропущенных или неправильно выполненных работ по техническому обслуживанию или ремонту возможно травмирование людей или повреждение изделия.

- ▶ Никогда не пытайтесь выполнять работы по техническому обслуживанию или ремонту изделия.
- ▶ Поручайте это авторизованному сервисному центру. Мы рекомендуем заключить договор на техническое обслуживание.

6 Устранение неполадок

6.1 Устранение неполадок

- ▶ Если вы видите, что из изделия идёт пар, ничего делать не нужно. Этот эффект может возникать в процессе оттаивания.
- ▶ Если изделие перестало работать, проверьте, не было ли прервано электропитание. При необходимости включите в здании разъединители, которые соединены с изделием.
- ▶ Если описанные меры по устранению не приводят к успеху, обратитесь к специалисту.

7 Вывод из эксплуатации

7.1 Временный вывод изделия из эксплуатации

1. Выключите в здании все разъединители, которые соединены с изделием.
2. Примите меры по защите системы отопления от замерзания.

7.2 Окончательный вывод изделия из эксплуатации

- ▶ Поручите специалисту окончательно вывести изделие из эксплуатации.

8 Переработка и утилизация

Утилизация упаковки

- ▶ Утилизацию транспортировочной упаковки предоставьте специалисту, установившему изделие.

Утилизация изделия



■ Если изделие маркировано этим знаком:

- ▶ В этом случае не утилизируйте изделие вместе с бытовыми отходами.
- ▶ Вместо этого сдайте изделие в пункт приёма старой бытовой техники или электроники.

Удаление персональных данных

Персональные данные могут быть незаконно использованы посторонними лицами.

Если изделие содержит персональные данные:

- ▶ Перед утилизацией изделия убедитесь, что ни на корпусе, ни в памяти изделия нет персональных данных (например, данных онлайн-регистрации и т. п.).

8.1 Утилизация хладагента

Изделие заполнено хладагентом R32.

- ▶ Поручайте утилизацию хладагента только авторизованному специалисту.
- ▶ Соблюдайте общие указания по технике безопасности.

9 Гарантия и сервисное обслуживание

9.1 Гарантия

Информацию по гарантии производителя см. в Country specifics.

9.2 Сервисная служба

Контактные данные нашей сервисной службы см. в Country specifics.

Руководство по установке и техническому обслуживанию

Содержание

1	Безопасность	227	5.8	Проверка герметичности контура хладагента	242
1.1	Использование по назначению	227	5.9	Вакуумирование контура хладагента	242
1.2	Квалификация	227	5.10	Допустимое общее количество хладагента	243
1.3	Общие указания по технике безопасности	227	5.11	Закачивание дополнительного хладагента	243
1.4	Предписания (директивы, законы, стандарты)	229	5.12	Разблокировка контура хладагента	244
2	Указания по документации	230	5.13	Завершение работ на контуре хладагента	244
2.1	Дополнительная информация	230	6	Электромонтаж	244
3	Описание изделия	230	6.1	Подготовка к электромонтажу	244
3.1	Аппарат	230	6.2	Требования к подключению к электросети	245
3.2	Компрессорный узел	231	6.3	Требования к электрическим компонентам	245
3.3	Запорные вентили	231	6.4	Электрическое разъединительное устройство	245
3.4	Данные на маркировочной табличке	231	6.5	Установка компонентов для функции блокировки со стороны ЭСО	245
3.5	Границы рабочего диапазона	232	6.6	Снятие крышки электрических разъёмов	245
3.6	Минимальный объем греющей воды в режиме оттаивания	233	6.7	Обеспечение электропитания, 1~/230V	245
3.7	Минимальный объем греющей воды в режиме охлаждения	233	6.8	Подключение кабеля Modbus	246
3.8	Защитные устройства	233	6.9	Присоединение принадлежностей	246
4	Монтаж	233	6.10	Установка крышки электрических разъёмов	246
4.1	Извлечение изделия из упаковки	233	7	Ввод в эксплуатацию	247
4.2	Проверка комплектности	233	7.1	Проверка перед включением	247
4.3	Транспортировка изделия	233	7.2	Включение изделия	247
4.4	Виды и размеры	234	8	Передача пользователю	247
4.5	Соблюдение минимальных расстояний	234	8.1	Инструктаж пользователя	247
4.6	Требования к месту установки	235	9	Устранение неполадок	247
4.7	План фундамента	236	9.1	Сообщения об ошибках	247
4.8	Изготовление фундамента	236	9.2	Прочие неполадки	247
4.9	Обеспечение безопасного производства работ	237	10	Осмотр и техобслуживание	247
4.10	Установка изделия	237	10.1	Подготовка к осмотру и техобслуживанию	247
4.11	Обеспечение отвода конденсата	237	10.2	Соблюдение плана работ и интервалов	248
4.12	Удаление транспортировочного фиксатора	238	10.3	Приобретение запасных частей	248
4.13	Возведение защитной стенки	238	10.4	Выполнение работ по техническому обслуживанию	248
4.14	Демонтаж/монтаж деталей облицовки	238	10.5	Завершение осмотра и техобслуживания	249
5	Установка контура хладагента	239	11	Ремонт и сервис	249
5.1	Подготовка к работам на контуре хладагента	239	11.1	Подготовка к ремонтным и сервисным работам	249
5.2	Требования к прокладке трубопроводов хладагента	240	11.2	Замена компонента контура хладагента	249
5.3	Прокладка трубопроводов хладагента к изделию	240	11.3	Замена электрического компонента	251
5.4	Прокладка трубопроводов хладагента в здании	241	11.4	Завершение ремонтных и сервисных работ	251
5.5	Требования к соединениям с развальцовкой	241	12	Вывод из эксплуатации	251
5.6	Обрезка и развальцовка концов трубопроводов хладагента	241	12.1	Временный вывод изделия из эксплуатации	251
5.7	Подсоединение трубопроводов хладагента	242	12.2	Окончательный вывод изделия из эксплуатации	251
			13	Переработка и утилизация	252
			13.1	Утилизация упаковки	252
			13.2	Переработка или утилизация хладагента	252
			14	Сервисная служба	252
			14.1	Сервисная служба	252

Приложение	253
A Функциональная схема	253
B Защитные устройства	254
C Схема электрических соединений	255
C.1 Схема электрических соединений, электропитание, 1~/230V	255
C.2 Схема электрических соединений, датчики и исполнительные элементы	256
D Характеристики датчиков температуры в контуре хладагента	257
E Работы по осмотру и техническому обслуживанию	258
F Технические характеристики.....	258
Указатель ключевых слов	262

1 Безопасность

1.1 Использование по назначению

В случае ненадлежащего использования или использования не по назначению возможна опасность для здоровья и жизни пользователя или третьих лиц, а также опасность нанесения ущерба изделию и другим материальным ценностям.

Данное изделие – это внешний модуль сплит-системы теплового насоса типа воздух-вода.

Изделие использует в качестве источника теплоты наружный воздух и может применяться для отопления жилого здания, а также для горячего водоснабжения.

Изделие предназначено для установки исключительно вне помещения.

Изделие предназначено исключительно для бытового применения.

Использование по назначению предполагает только следующие комбинации изделий:

Внешний модуль	Внутренний модуль
VWL ..5/8.2 AS ..	VWL ..8/8.2 IS ..
	VWL ..7/8.2 IS ..

Использование по назначению подразумевает:

- соблюдение прилагаемых руководств по эксплуатации, установке и техническому обслуживанию изделия, а также всех прочих компонентов системы
- установку и монтаж согласно допуску изделия и системы к эксплуатации;
- соблюдение всех приведенных в руководствах условий выполнения осмотров и техобслуживания.

Использование по назначению включает, кроме того, монтаж с соблюдением степени защиты по IP-коду.

Иное использование, нежели описанное в данном руководстве, или использование, выходящее за рамки описанного здесь использования, считается использованием не по назначению. Использованием не по назначению считается также любое непосредственное применение в коммерческих и промышленных целях.

Внимание!

Любое неправильное использование запрещено.

1.2 Квалификация

Общая информация

Следующие работы должны выполнять только специалисты, имеющие достаточную для этого квалификацию:

- Монтаж
 - Демонтаж
 - Установка
 - Ввод в эксплуатацию
 - Осмотр и техобслуживание
 - Ремонт
 - Вывод из эксплуатации
- Действуйте в соответствии с современным уровнем развития техники.

Для хладагента R32

Любые действия, требующие открывания прибора, должны выполнять только квалифицированные специалисты, которые знают особые свойства хладагента и связанные с ним опасности.

Кроме того, для выполнения работ на контуре хладагента необходимы специальные знания в области холодильной техники, соответствующие местным законам. К ним относятся и специальные знания по обращению с воспламеняющимися хладагентами, соответствующими инструментами и необходимыми средствами защиты.

- Соблюдайте соответствующие местные законы и предписания.
- Учитывайте, что этот хладагент не имеет запаха.

1.3 Общие указания по технике безопасности

Следующие главы содержат важные указания по технике безопасности. Обязательно прочтите и соблюдайте эти указания, чтобы избежать опасности серьезного или смертельного травмирования, повреждений оборудования или ущерба окружающей среде.

1.3.1 Хладагент R32

Изделие содержит хладагент R32.

В случае утечки выделяющийся хладагент, смешиваясь с воздухом, может образовать



легковоспламеняющуюся атмосферу. В сочетании с источником возгорания существует опасность возгорания и взрыва.

При пожаре могут образоваться токсичные или едкие вещества, такие как карбонил-фторид, окись углерода или фторид водорода. Существует опасность отравления.

В случае утечки выделяющийся хладагент может скапливаться у поверхности грунта и создавать удушливую атмосферу. Существует опасность удушья.

В случае утечки выделяющийся хладагент может попасть в атмосферу. При этом он способствует парниковому эффекту в 675 раз сильнее естественного парникового газа CO₂. Существует опасность ущерба окружающей среде.

Хранение

- ▶ Храните прибор только в помещениях без постоянных источников воспламенения. К таким источникам воспламенения относятся открытое пламя, включенный газовый аппарат или электронагреватель.

Транспортировка

- ▶ Во время транспортировки ни в коем случае не наклоняйте изделие более чем на 45°.

Монтаж и техническое обслуживание

- ▶ Используйте только хладагент R32, который согласно его спецификации ещё не использовался и имеет чистоту не ниже 99,5 %.
- ▶ Если планируются работы на открытом изделии, то перед началом работ нужно с помощью детектора утечки газа убедиться, что утечки нет.
- ▶ Сам детектор утечки газа не должен быть источником воспламенения. Детектор утечки газа должен быть откалиброван на хладагент R32 и настроен на ≤25 % нижнего предела взрывоопасной концентрации.
- ▶ Если есть подозрение на утечку, погасите все источники открытого пламени в данном месте.
- ▶ Если есть утечка, требующая ремонта с применением пайки, следуйте процедуре, описанной в главе 11 «Ремонт и сервис».



- ▶ Держите подальше от изделия любые источники воспламенения. Такими источниками являются, например, источники открытого пламени, горячие поверхности с температурой выше 550 °C, неискробезопасные электрические приборы и инструменты или источники статических разрядов.
- ▶ Учитывайте, что плотность выделяющегося хладагента выше, чем у воздуха, и он может скапливаться у поверхности грунта.
- ▶ Убедитесь, что хладагент не скапливается в более глубоких местах.
- ▶ Примите меры, чтобы хладагент не попал внутрь здания через его отверстия.

Ремонт

- ▶ Носите средства индивидуальной защиты и имейте при себе огнетушитель.
- ▶ Используйте только такие приборы и инструменты, которые допущены для работ с хладагентом и находятся в исправном состоянии.
- ▶ Следите за тем, чтобы воздух не попал в контур хладагента, в инструменты или приборы для подачи хладагента или в баллон с хладагентом.
- ▶ Не откачивайте хладагент с помощью компрессора во внешний модуль, применяя так называемый процесс «pump-down».

Вывод из эксплуатации


- ▶ Чтобы избежать повреждений из-за обледенения, опорожняйте внутренний модуль со стороны греющей воды.

Переработка и утилизация

- ▶ Прежде чем удалять хладагент из изделия, слейте греющую воду из конденсатора (теплообменника) внутреннего модуля.
- ▶ Полностью откачайте содержащийся в изделии хладагент в подходящие для этого баллоны.
- ▶ Сдайте хладагент сертифицированному специалисту на переработку или утилизацию согласно действующим правилам.

1.3.2 Электричество

В случае контакта с токопроводящими компонентами существует опасность для



жизни в результате поражения электрическим током.

Прежде чем приступить к работе с изделием:

- ▶ Обесточьте изделие, отключив все полюса от электросети (электрическое разъединительное устройство категории перенапряжения III для полного отключения, например предохранитель или автоматический защитный выключатель).
- ▶ Примите меры против повторного включения.
- ▶ Подождите минимум 3 мин, пока конденсаторы не разрядятся.
- ▶ Проверьте отсутствие напряжения.

1.3.3 Горячие или холодные детали

При контакте с некоторыми деталями, особенно с неизолированными трубопроводами, существует опасность ожогов и обморожений.

- ▶ Начинайте работу с этими деталями только после того, как они остынут до температуры окружающего воздуха.

1.3.4 Инструменты и материалы

Во избежание повреждений оборудования:

- ▶ Используйте только подходящий инструмент.
- ▶ В качестве трубопроводов хладагента используйте только специальные медные трубы для холодильного оборудования.

1.4 Предписания (директивы, законы, стандарты)

- ▶ Соблюдайте национальные предписания, стандарты, директивы, административные распоряжения и законы.



2 Указания по документации

- ▶ Обязательно соблюдайте инструкции, содержащиеся во всех руководствах по эксплуатации и монтажу, прилагаемых к компонентам системы.
- ▶ Передайте это руководство и всю дополнительную документацию пользователю системы.

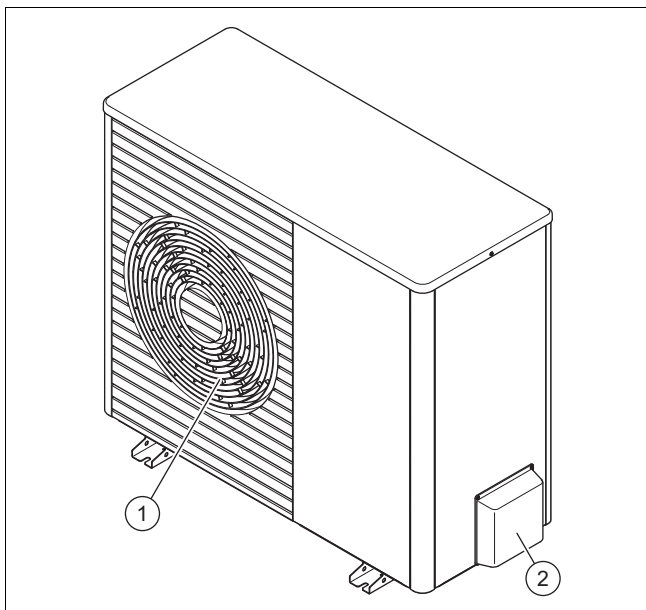
2.1 Дополнительная информация



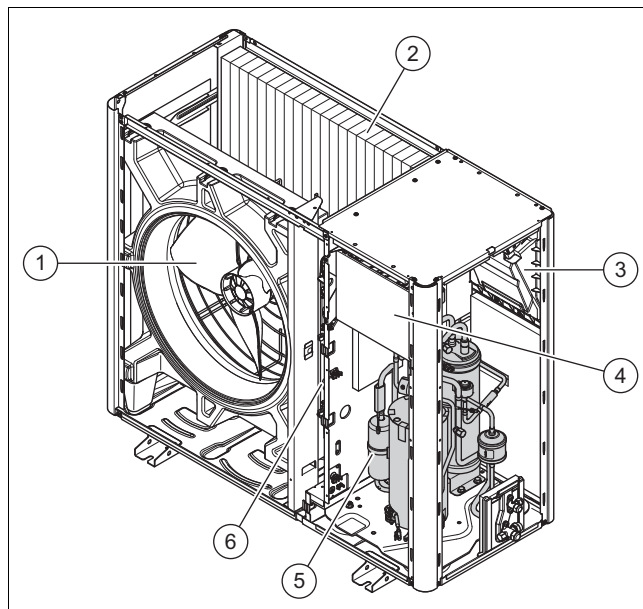
- ▶ Отсканируйте QR-код с помощью смартфона, чтобы получить дополнительную информацию по установке.
 - ◀ Вы будете перенаправлены к видео по установке.

3 Описание изделия

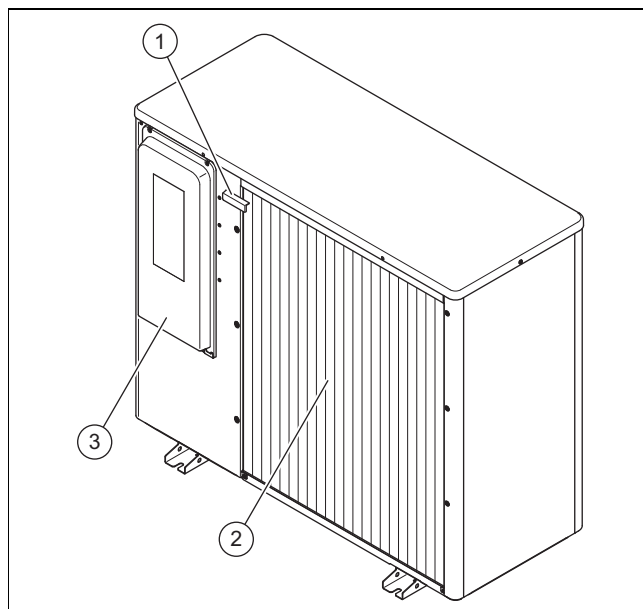
3.1 Аппарат



- | | | | |
|---|--------------------------|---|--|
| 1 | Воздуховыпускная решётка | 2 | Крышка штуцеров для трубопроводов хладагента |
|---|--------------------------|---|--|

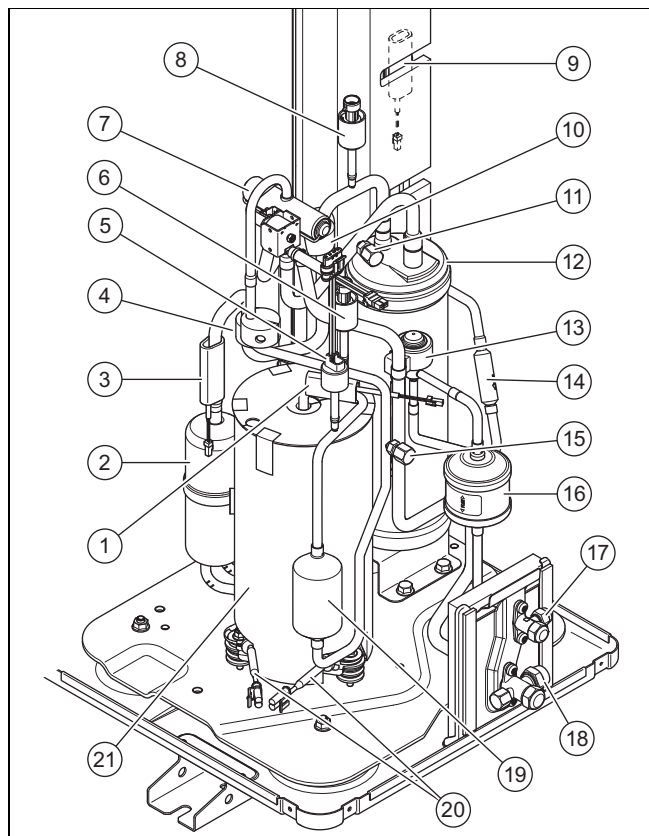


- | | | | |
|---|-----------------------------------|---|-----------------------|
| 1 | Вентилятор | 4 | Электронная плата HCU |
| 2 | Испаритель | 5 | Компрессорный узел |
| 3 | Электронная плата INSTALLER BOARD | 6 | Узел INVERTER |



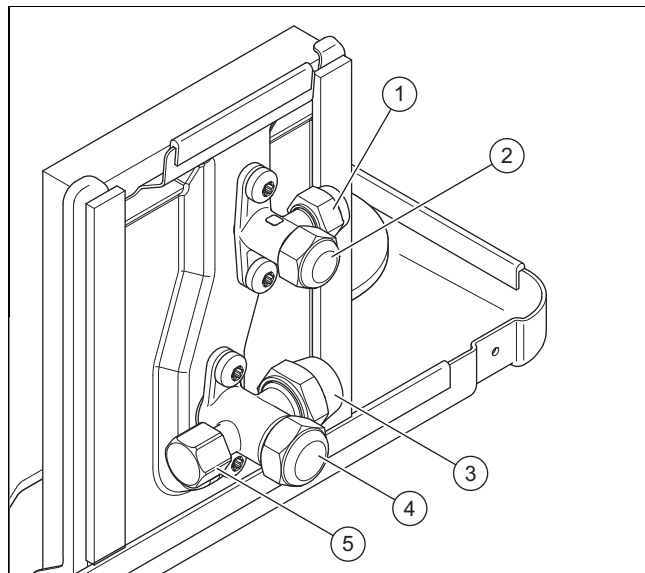
- | | | | |
|---|-------------------------------------|---|-------------------------------|
| 1 | Датчик температуры на входе воздуха | 3 | Крышка электрических разъемов |
| 2 | Воздухозаборное отверстие | | |

3.2 Компрессорный узел



- | | |
|--|--|
| 1 Датчик температуры после компрессора | 11 Сервисный штуцер на участке низкого давления |
| 2 Отделитель жидкости | 12 Ресивер хладагента |
| 3 Датчик температуры перед компрессором | 13 Электронный расширительный клапан |
| 4 Масса | 14 Фильтр |
| 5 Реле давления на участке высокого давления | 15 Сервисный штуцер на участке высокого давления |
| 6 Датчик давления на участке высокого давления | 16 Фильтр-осушитель |
| 7 4-позиционный переключающий клапан | 17 Штуцер для трубопровода жидкого хладагента |
| 8 Датчик давления на участке низкого давления | 18 Штуцер для трубопровода горячего газа |
| 9 Датчик температуры на испарителе | 19 Шумоглушитель |
| 10 Масса | 20 Подогрев картера |
| | 21 Компрессор |

3.3 Запорные вентили



- | | |
|--|---|
| 1 Штуцер для трубопровода жидкого хладагента, 1/4 " | 3 Штуцер для трубопровода горячего газа, 1/2 " |
| 2 Запорный вентиль для трубопровода жидкого хладагента | 4 Запорный вентиль для трубопровода горячего газа |
| | 5 Сервисный штуцер с клапаном Шрадера |

3.4 Данные на маркировочной табличке

Маркировочная табличка находится на правой боковой стенке изделия.

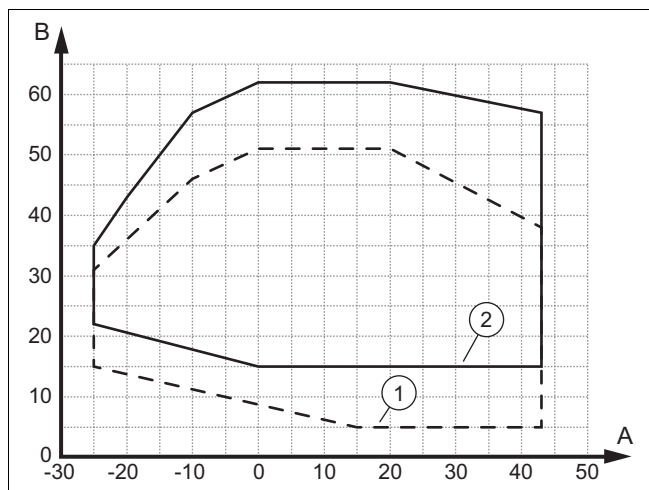
Данные	Значение
Серийный №	Уникальный идентификационный номер устройства
VWL ...	Терминология
IP	Класс защиты
	Компрессор
	Блок управления
	Вентилятор
$P_{\text{макс.}}$	Максимальная номинальная мощность
$I_{\text{макс.}}$	Максимальный номинальный ток
$PS_{\text{макс.}}$	Максимальное давление отключения
	Контур хладагента
R32	Тип хладагента
GWP	Global Warming Potential
кг	Объем наполнения
t_{CO_2}	Эквивалент CO_2
Ax/Wxx	Температура воздуха на входе x °C и температура в подающей линии системы отопления xx °C
COP /	Коэффициент мощности / режим отопления
EER /	Коэффициент энергоэффективности / режим охлаждения

3.5 Границы рабочего диапазона

Изделие работает при температуре наружного воздуха от минимальной до максимальной. Эти значения наружной температуры определяют границы рабочего диапазона для режимов отопления, горячего водоснабжения и охлаждения. Эксплуатация вне границ рабочего диапазона приводит к отключению изделия.

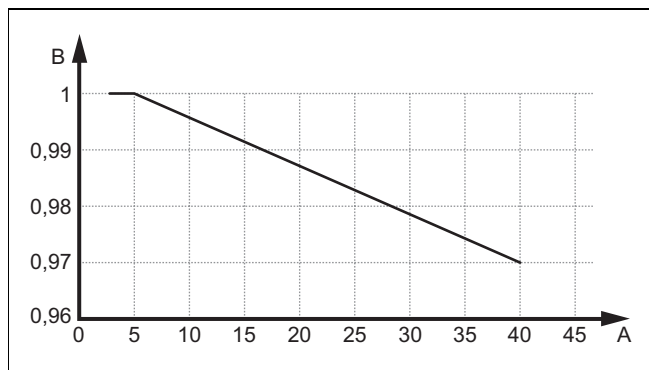
3.5.1 Режим отопления

В режиме отопления изделие работает при наружной температуре от $-25\text{ }^{\circ}\text{C}$ до $43\text{ }^{\circ}\text{C}$.



- | | | | |
|---|--------------------------|---|-----------------------------|
| A | Наружная темп-ра | 1 | при запуске |
| B | Температура греющей воды | 2 | в непрерывном режиме работы |

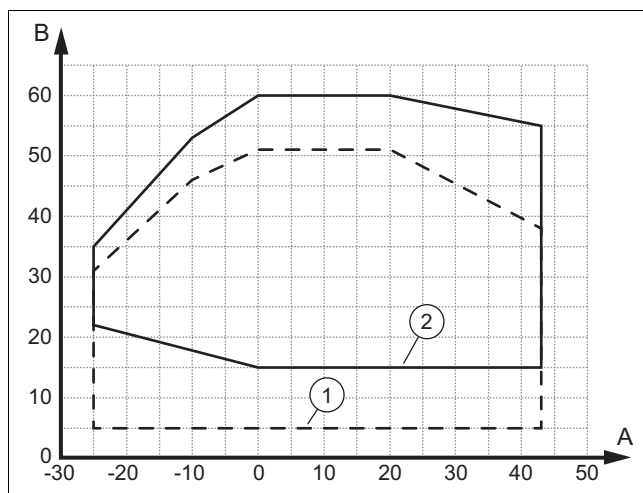
3.5.2 Мощность на отопление



- | | | | |
|---|---|---|----------------------|
| A | Общая длина трубопроводов хладагента в метрах | B | Коэффициент мощности |
|---|---|---|----------------------|

3.5.3 Горячее водоснабжение

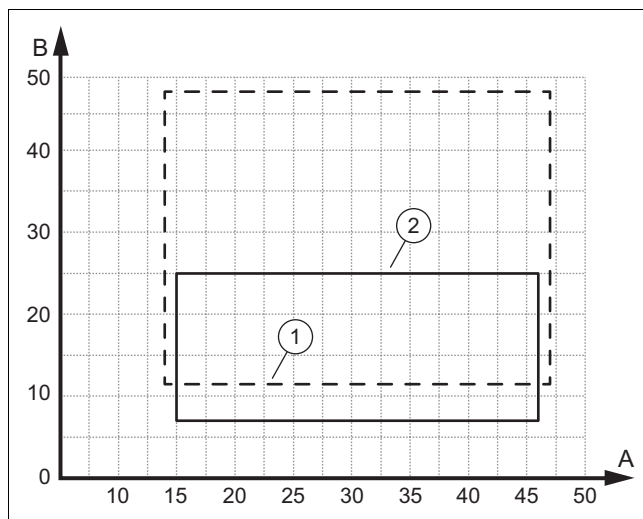
В режиме горячего водоснабжения изделие работает при наружной температуре от $-25\text{ }^{\circ}\text{C}$ до $43\text{ }^{\circ}\text{C}$.



- | | | | |
|---|--------------------------|---|-----------------------------|
| A | Наружная темп-ра | 1 | при запуске |
| B | Температура греющей воды | 2 | в непрерывном режиме работы |

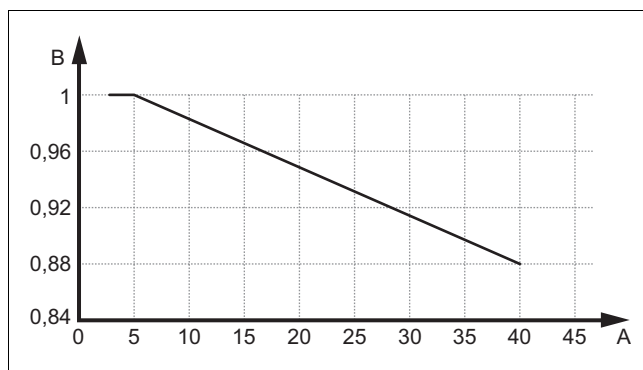
3.5.4 Режим охлаждения

В режиме охлаждения изделие работает при наружной температуре от $15\text{ }^{\circ}\text{C}$ до $46\text{ }^{\circ}\text{C}$.



- | | | | |
|---|--------------------------|---|-----------------------------|
| A | Наружная темп-ра | 1 | при запуске |
| B | Температура греющей воды | 2 | в непрерывном режиме работы |

3.5.5 Мощность охлаждения



- | | | | |
|---|---|---|----------------------|
| A | Общая длина трубопроводов хладагента в метрах | B | Коэффициент мощности |
|---|---|---|----------------------|

3.6 Минимальный объем греющей воды в режиме оттаивания

При температуре наружного воздуха ниже 7 °С на пластинах испарителя возможно замерзание талой воды и образование снеговой шубы. Снеговая шуба распознается автоматически и автоматически удаляется путем оттаивания через определенные промежутки времени.

Оттаивание выполняется путем реверсирования контура охлаждения во время работы теплового насоса. Необходимая для этого тепловая энергии забирается из системы отопления.

Правильный режим оттаивания обеспечивается только при циркуляции минимального объема греющей воды в системе отопления:

Мощность дополнительного электрического подогрева	Изделие VWL 35/8.2 и VWL 55/8.2	Изделие VWL 75/8.2
	Минимальный объем греющей воды	
0 кВт - Выкл.	45 литров	80 л
1,5 кВт	35 л	70 л
2,5 кВт	30 л	65 л
3,5 кВт	0 л	0 л
4–5 кВт	0 л	0 л
5,4 кВт	0 л	0 л

Значения в таблице основываются на температуре греющей воды 20 °С (при запуске режима оттаивания).

Дополнительный электронагреватель установлен во внутреннем модуле.

Запрещено ускорять выполнение режима оттаивания с помощью каких-либо вспомогательных средств.

3.7 Минимальный объем греющей воды в режиме охлаждения

В режиме охлаждения возможно сильное понижение температуры воды, если не обеспечивается достаточный забор холода, например, из-за закрытых вентилялей.

Чтобы обеспечить требования по минимальной температуре воды и минимальному времени работы компрессора, в режиме охлаждения должен циркулировать минимальный объем греющей воды:

Тип системы отопления	Изделие VWL 35/8.2 и VWL 55/8.2	Изделие VWL 75/8.2
	Минимальный объем греющей воды	
Напольное отопление	12 л	27 л
Вентиляторные конвекторы	20 литров	45 литров

3.8 Защитные устройства

Изделие оснащено техническими защитными устройствами. См. схему защитных устройств (→ Приложение В)..

Если давление в контуре хладагента становится выше максимального в 4,6 МПа (46 бар), то реле давления временно отключает изделие. По истечении определённого времени ожидания выполняется повторная попытка запуска. После трёх неудавшихся подряд попыток запуска появится сообщение об ошибке.

Если изделие находится в режиме готовности, то при температуре на выходе компрессора 7 °С включается подогрев картера, чтобы предотвратить возможные повреждения при повторном включении изделия.

Если температура на входе и на выходе компрессора ниже -15 °С, то компрессор не запускается.

Если измеряемая температура на выходе компрессора превышает допустимую, компрессор отключается. Допустимая температура зависит от температуры испарения и конденсации.

Во внутреннем модуле контролируется объёмный расход воды в отопительном контуре. Если при наличии запроса теплоты при работающем циркуляционном насосе расход не распознаётся, то компрессор не запускается.

4 Монтаж

4.1 Извлечение изделия из упаковки

1. Удалите внешние элементы упаковки.
2. Выньте принадлежности.
3. Выньте документацию.
4. Выверните четыре винта из палеты.

4.2 Проверка комплектности

- ▶ Проверьте содержимое упаковочных единиц.

Количество	Название
1	Изделие
1	Пакет с мелкими деталями
1	Дополнительный пакет с документацией

4.3 Транспортировка изделия



Предупреждение!

Опасность травмирования из-за поднятия тяжестей!

Поднятие слишком большого веса может привести к травмам, например, позвоночника.

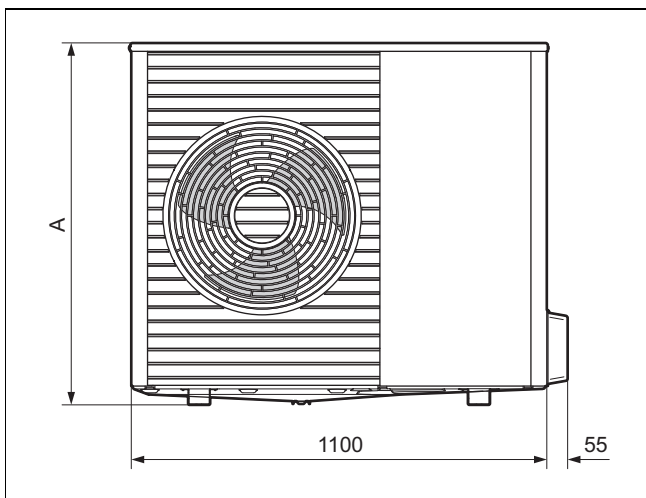
- ▶ Учитывайте вес изделия.
- ▶ Поднимайте изделие как минимум вдвоём.

1. Во время транспортировки ни в коем случае не наклоняйте изделие более чем на 45°, чтобы избежать неполадок в контуре хладагента при дальнейшей эксплуатации.

2. При перемещении учитывайте распределение массы. Правая сторона изделия намного тяжелее левой.
3. Расфиксируйте резьбовое соединение между изделием и поддоном.
4. Используйте петли для переноски или подходящую тележку.
5. Защитите детали облицовки от повреждения.
6. После транспортировки удалите петли для переноски.

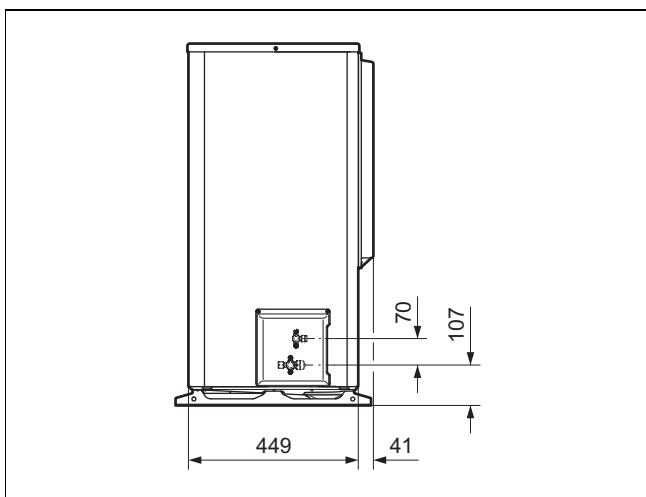
4.4 Виды и размеры

4.4.1 Вид спереди

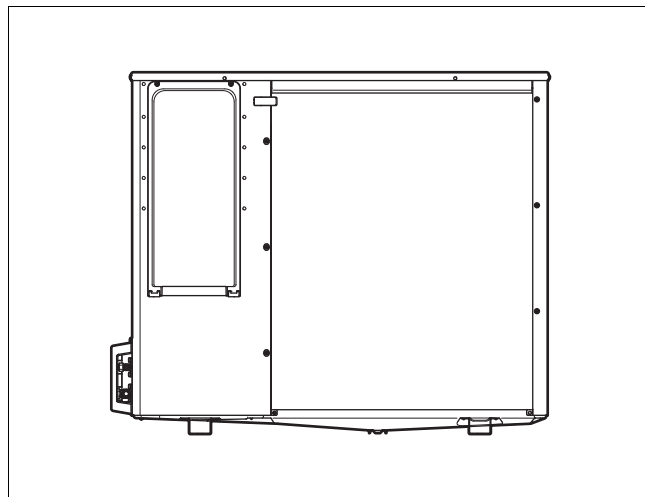


Изделие	A
VWL 35/8.2 ...	765
VWL 55/8.2 ...	765
VWL 75/8.2 ...	960

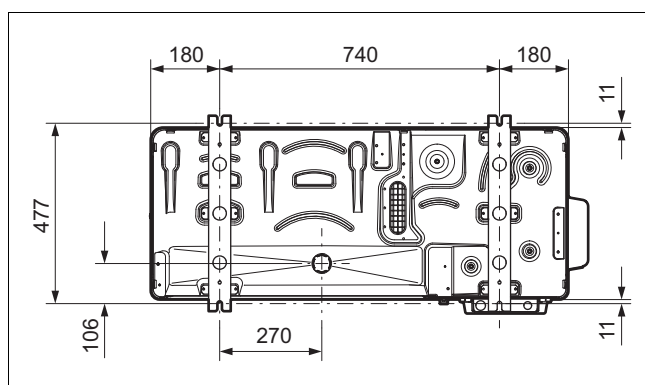
4.4.2 Вид сбоку, справа



4.4.3 Вид сзади



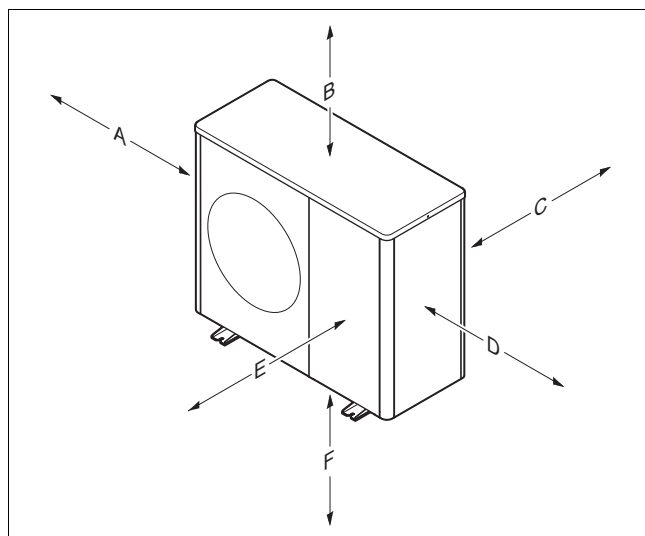
4.4.4 Вид снизу



4.5 Соблюдение минимальных расстояний

- ▶ Соблюдайте указанные минимальные расстояния, чтобы обеспечить достаточный поток воздуха и облегчить выполнение монтажных и сервисных работ.
- ▶ Убедитесь, что имеется достаточно места для монтажа трубопроводов хладагента.

4.5.1 Минимальные расстояния



Минимальное расстояние	Наземная установка, монтаж на плоской крыше	Настенный монтаж
A	300 мм 1)	300 мм 1)

Минимальное расстояние	Наземная установка, монтаж на плоской крыше	Настенный монтаж
B	1000 мм 2)	1000 мм 2)
C	250 мм	250 мм
D	500 мм	500 мм
E	600 мм	600 мм
F		300 мм

1) Минимальное расстояние A можно сократить до 150 мм, если возможность доступа для проведения монтажных и сервисных работ обеспечивается иным образом.

2) Минимальное расстояние B можно сократить до 400 мм, если возможность доступа для проведения монтажных и сервисных работ обеспечивается иным образом, если при эксплуатации обеспечен достаточный поток воздуха и если во время оттаивания обеспечен отток поднимающегося пара.

4.6 Требования к месту установки



Опасность!

Опасность травмирования из-за образования льда!

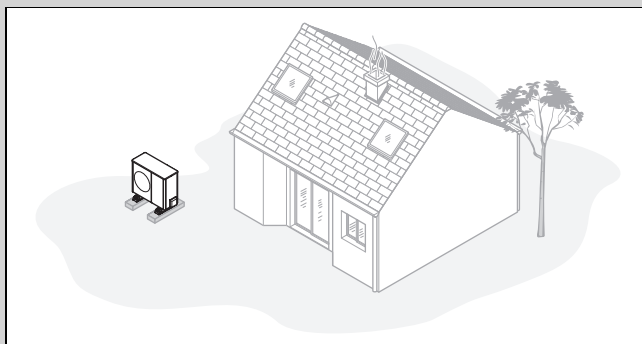
Температура воздуха на выходе из изделия ниже температуры наружного воздуха. Поэтому возможно образование льда.

- ▶ Выбирайте такое место и направление, при которых расстояние от выхода воздуха до дорожек, мощёных поверхностей и водосточных труб составляет не менее 3 м.

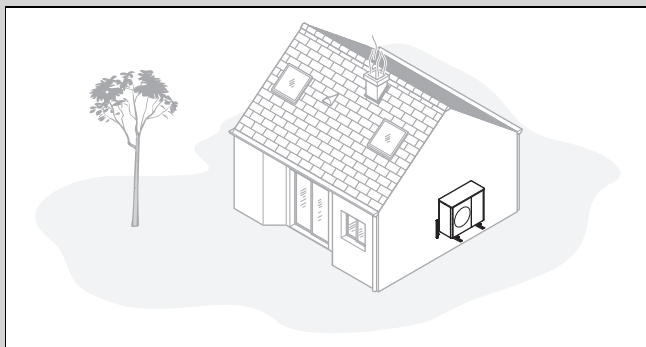
- ▶ Учитывайте, что установка в низинах или в местах без свободного оттока воздуха запрещена.
- ▶ Изделие можно устанавливать в прибрежной зоне и в защищенных местах вблизи береговой линии. В непосредственной близости от береговой линии потребуется дополнительно оборудовать достаточную защиту изделия от водяных брызг и морского ветра. При этом необходимо соблюдать минимальные расстояния.
- ▶ Учитывайте допустимый перепад высот между внешним и внутренним модулями.
- ▶ Соблюдайте дистанцию до воспламеняющихся материалов или горючих газов.
- ▶ Соблюдайте дистанцию до источников тепла.
- ▶ Избегайте использования загрязнённого вытяжного воздуха.
- ▶ Соблюдайте дистанцию до вентиляционных каналов и шахт.
- ▶ Соблюдайте дистанцию до лиственных деревьев и кустарников.
- ▶ Не подвергайте внешний модуль воздействию пыльного воздуха.
- ▶ Не подвергайте внешний модуль воздействию коррозионно-агрессивного воздуха. Соблюдайте дистанцию до хлева или конюшни.
- ▶ Обратите внимание, что место установки должно находиться ниже 2000 м над уровнем моря.

- ▶ Обратите внимание на излучение шума. Выбирайте место установки как можно дальше от собственной спальни.
- ▶ Обратите внимание на излучение шума. Выбирайте место установки как можно дальше от окон соседнего здания.
- ▶ Выбирайте место установки с удобным доступом, чтобы можно было проводить работы по техническому обслуживанию.
- ▶ Если место установки граничит с зоной парковки, оградите изделие защитой от ударов.
- ▶ Для эксплуатации в регионе с обильными снегопадами, выбирайте место установки, защищённое от атмосферных воздействий. При необходимости спланируйте дополнительную защиту от атмосферных воздействий. При этом учитывайте возможное влияние на уровень шума.

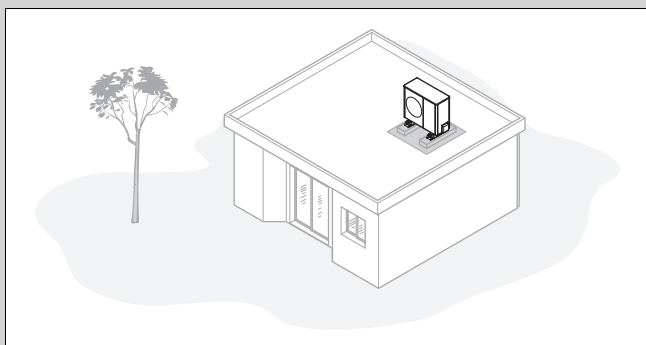
Действительность: Наземная установка



- ▶ Избегайте места установки, находящегося в углу, в нише, между стенами или между заборами.
- ▶ Избегайте возврата воздуха с выхода на вход.
- ▶ Убедитесь, что на грунте под изделием не будет скапливаться вода.
- ▶ Убедитесь, что грунт может хорошо впитывать воду.
- ▶ Спланируйте балластный слой из гравия и щебня для линии отвода конденсата.
- ▶ Выбирайте место установки, где зимой не будет собираться много снега.
- ▶ Выбирайте место установки, где вход воздуха не будет подвержен воздействию сильного ветра. По возможности размещайте прибор поперёк основного направления ветра.
- ▶ Если место установки не защищено от ветра, запланируйте возведение защитной стенки.
- ▶ Обратите внимание на излучение шума. Избегайте установки в углах, нишах или местах между стенами.
- ▶ Выбирайте место установки с хорошим звукопоглощением за счёт травы, кустов или палисадника.
- ▶ Спланируйте подземную прокладку трубопроводов хладагента и кабелей.
- ▶ Спланируйте защитную трубу, идущую от внешнего модуля через стену здания.



- ▶ Убедитесь, что стена соответствует требованиям по статике. Учитывайте вес настенного кронштейна (принадлежности) и внешнего модуля.
- ▶ Избегайте монтажного положения вблизи окна.
- ▶ Обратите внимание на излучение шума. Соблюдайте дистанцию до отражающих стен зданий.
- ▶ Спланируйте прокладку трубопроводов хладагента и кабелей.
- ▶ Спланируйте проход через стену.



- ▶ Устанавливайте изделие только на капитальных строениях со сплошным бетонным перекрытием.

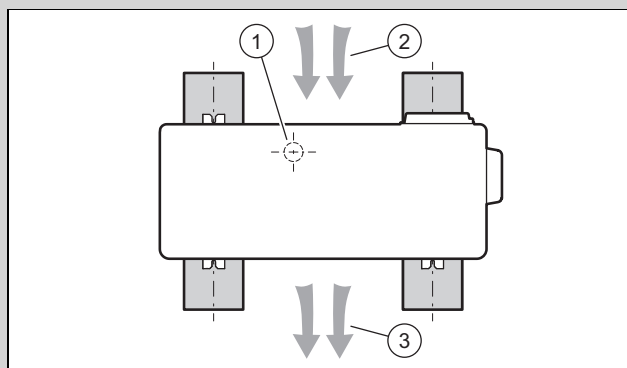


Примечание

Другие конструкционные элементы плоских крыш должны быть проверены на соответствие требованиям строительной физики и возможной звукопередачи.

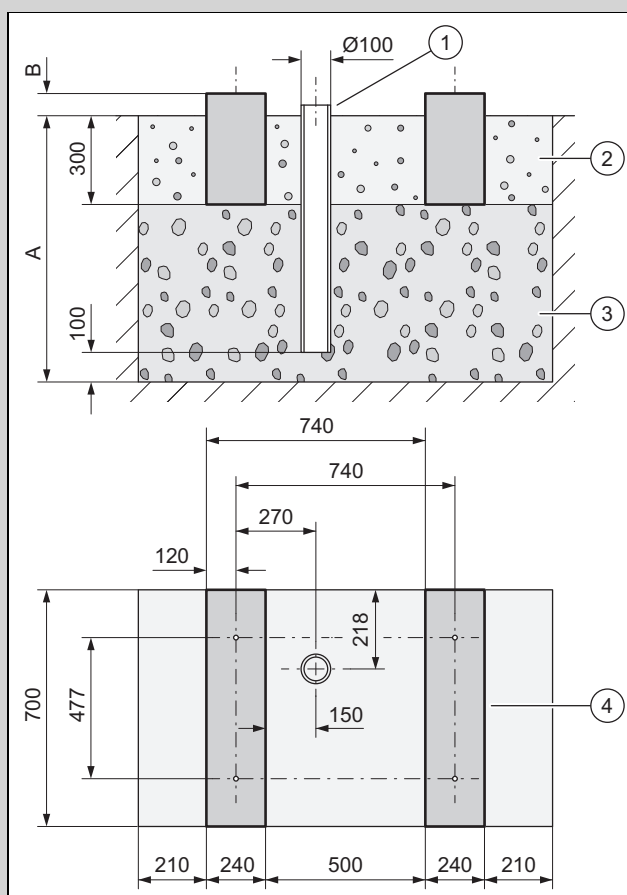
- ▶ Выбирайте место установки с удобным доступом, чтобы можно было регулярно очищать изделие от листьев или снега.
- ▶ Выбирайте место установки, где вход воздуха не будет подвержен воздействию сильного ветра.
- ▶ По возможности размещайте прибор поперёк основного направления ветра.
- ▶ Если место установки не защищено от ветра, запланируйте возведение защитной стенки.
- ▶ Обратите внимание на излучение шума. Соблюдайте дистанцию до соседних зданий.
- ▶ Спланируйте прокладку трубопроводов хладагента и кабелей.
- ▶ Спланируйте проход через стену.

4.7 План фундамента



- ▶ Учитывайте последующее расположение и ориентацию изделия на ленточных фундаментах, как показано на рисунке.
- ▶ Убедитесь в том, что место (1), отвода конденсата не находится по центру между ленточными фундаментами.
- ▶ Убедитесь в том, что впуск воздуха (2), находится на задней стороне изделия, а выпуск (3), — на передней.

4.8 Изготовление фундамента



- ▶ Выкопайте в земле яму. Рекомендуемые размеры см. на рисунке.
- ▶ Уложите первый слой в 100 мм водопроницаемого крупного щебня (3).
- ▶ Установите сточную трубу (1), для отвода конденсата.

- ▶ Уложите второй слой водопроницаемого крупного щебня.
- ▶ Рассчитайте глубину (А), с учётом местных условий.
 - Регион с промерзанием грунта: минимальная глубина: 1000 мм
 - Регион без промерзания грунта: минимальная глубина: 600 мм
- ▶ Рассчитайте высоту (В), с учётом местных условий.
- ▶ Сделайте два ленточных фундамента (4), из бетона. Рекомендуемые размеры см. на рисунке.
- ▶ Обратите внимание: расстояния между просверленными в ленточных фундаментах отверстиями относятся только к монтажу с малыми амортизирующими опорами.
- ▶ Уложите между ленточными фундаментами и вокруг них балласт из гравия (2)..

4.9 Обеспечение безопасного производства работ

Действительность: Настенный монтаж

- ▶ Обеспечьте безопасный доступ к месту установки на стене.
- ▶ Если работы на изделии проводятся на высоте более 3 м, установите технические средства страховки против падения.
- ▶ Соблюдайте местные законы и предписания.

Действительность: Монтаж на плоской крыше

- ▶ Обеспечьте безопасный доступ на плоскую крышу.
- ▶ Держитесь на безопасном расстоянии 2 м от края, с которого можно упасть, с прибавлением расстояния, требуемого для производства работ на изделии. Не заступайте в опасную зону.
- ▶ Как вариант: смонтируйте на крае, с которого можно упасть, технические средства страховки против падения, например перила, способные нести достаточную нагрузку.
- ▶ В качестве альтернативы можно использовать улавливающие приспособления, например леса или сетки.
- ▶ Держитесь на достаточном расстоянии от люка для выхода на крышу и окон плоской крыши.
- ▶ На время работ, чтобы не наступить и не упасть вниз, оградите люк для выхода на крышу и окна плоской крыши.

4.10 Установка изделия

Действительность: Наземная установка

- ▶ В зависимости от нужного способа монтажа используйте подходящие изделия из набора принадлежностей.
 - Маленькие демпфирующие опоры
 - Большие демпфирующие опоры
 - Цоколь и маленькие демпфирующие опоры
- ▶ Выровняйте изделие по горизонтали.

Действительность: Настенный монтаж

- ▶ Проверьте конструкцию и несущую способность стены. Учитывайте вес изделия.
- ▶ Используйте подходящий к конструкции стены настенный кронштейн из набора принадлежностей.
- ▶ Используйте маленькие демпфирующие опоры.

- ▶ Выровняйте изделие по горизонтали.

Действительность: Монтаж на плоской крыше



Предупреждение!

Опасность травмирования из-за опрокидывания на ветру!

При сильном ветре изделие может опрокинуться.

- ▶ Используйте два бетонных цоколя и противоскользящий защитный коврик.
- ▶ Прикрутите изделие к бетонным цоколям.

- ▶ Используйте большие демпфирующие опоры.
- ▶ Выровняйте изделие по горизонтали.

4.11 Обеспечение отвода конденсата



Опасность!

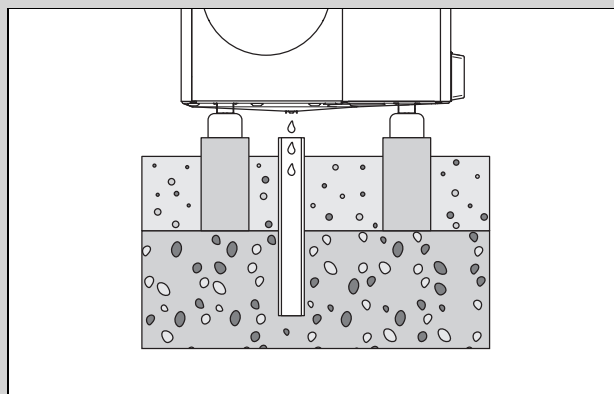
Опасность травмирования из-за обледенения конденсата!

Замёрзший конденсат на дорожках может стать причиной падения.

- ▶ Примите меры, чтобы стекающий конденсат не попадал на дорожки и там не образовался лёд.

1. Учитывайте, что при любом типе системы дымоходов/воздуховодов необходимо обеспечить незамерзающий отвод конденсата.

Действительность: Наземная установка



- ▶ Убедитесь, что воронка для слива конденсата расположена по центру над сбросной трубой в балласте из гравия.
- ▶ Если же конденсат будет отводиться через сливную линию, используйте подходящие компоненты из набора принадлежностей.

Действительность: Настенный монтаж

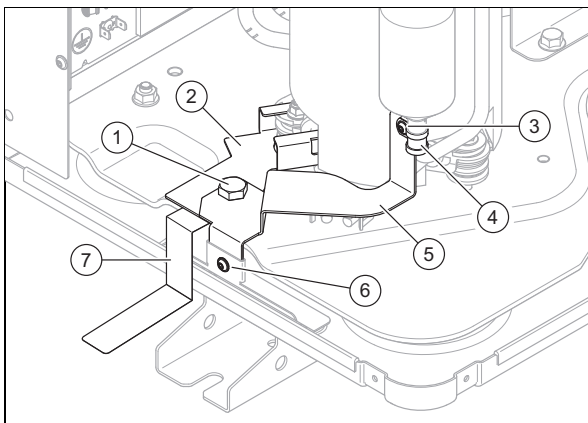
- ▶ Для отвода конденсата используйте балласт из гравия под изделием.
- ▶ Если же конденсат будет отводиться через сливную линию, используйте подходящие компоненты из набора принадлежностей.

Действительность: Монтаж на плоской крыше

- ▶ Для отвода конденсата используйте плоскую крышу.
- ▶ Если же конденсат будет отводиться через сливную линию, используйте подходящие компоненты из набора принадлежностей.

4.12 Удаление транспортировочного фиксатора

1. Подготовьте следующие инструменты:
 - Отвёртка T20
 - Гаечный ключ на 16
2. Снимите крышку облицовки и переднюю облицовку (→ Глава 4.14.1)..
- 3.



Выкрутите винт (3), и снимите трубный хомут (4)..

4. Выкрутите винт (6), и винт (1)..
5. Снимите пластину (5).. Вытяните ее движением вверх.
6. Снимите пластину (2).. Вытяните ее движением вперед.
7. Снимите табличку (7)..
8. Установите переднюю облицовку и крышку облицовки (→ Глава 4.14.6)..

4.13 Возведение защитной стенки

Действительность: Наземная установка ИЛИ Монтаж на плоской крыше

- ▶ Если место установки не защищено от ветра, возведите ветрозащитную стенку.
- ▶ При этом соблюдайте минимальные расстояния.

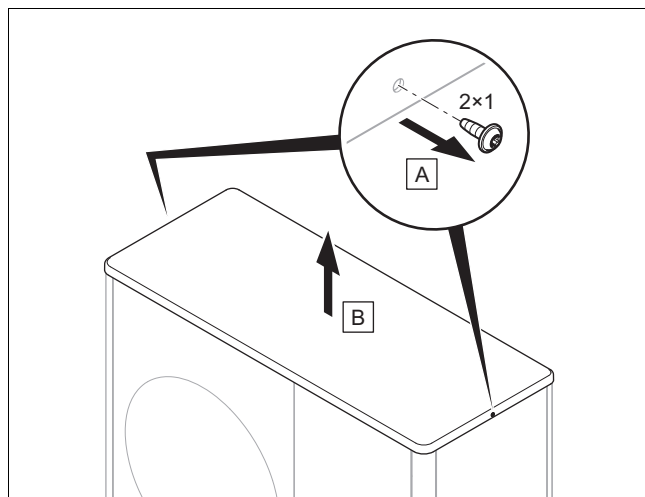
4.14 Демонтаж/монтаж деталей облицовки

Следующие операции нужно выполнять только при необходимости или при работах по техническому обслуживанию или ремонту.

Для этого требуется следующий инструмент:

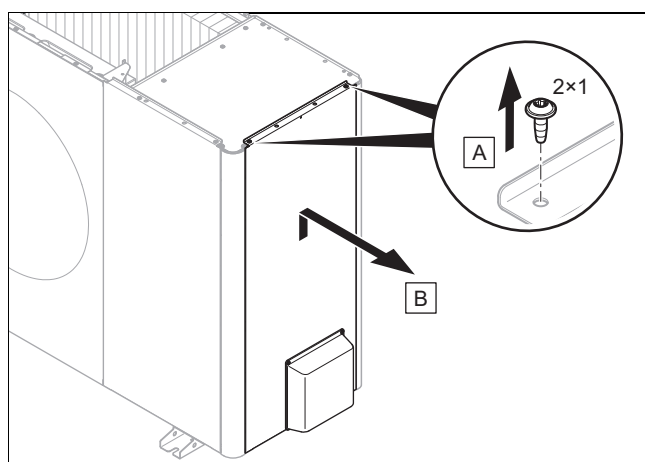
- Отвёртка для винтов-саморезов T20

4.14.1 Демонтаж крышки облицовки



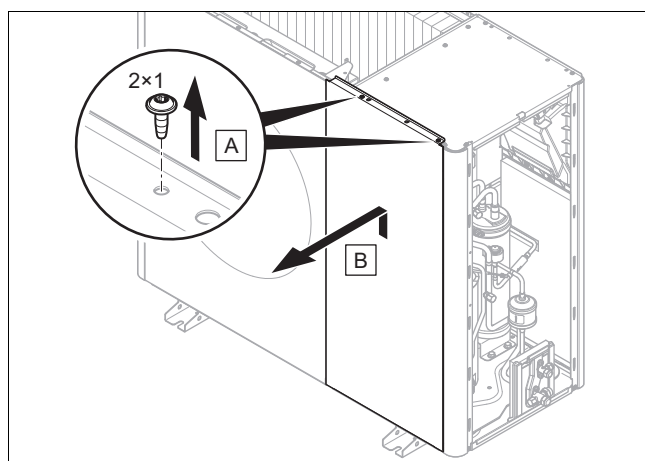
- ▶ Снимите крышку облицовки, как показано на рисунке.

4.14.2 Демонтаж правой боковой облицовки



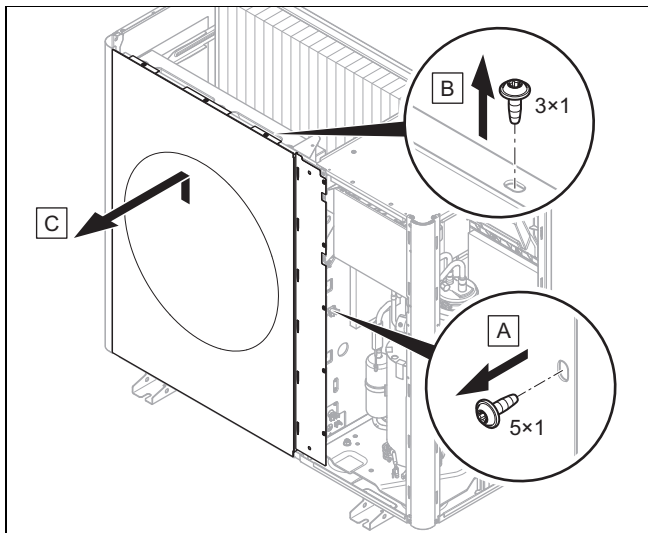
- ▶ Снимите правую боковую облицовку, как показано на рисунке.

4.14.3 Снятие передней облицовки



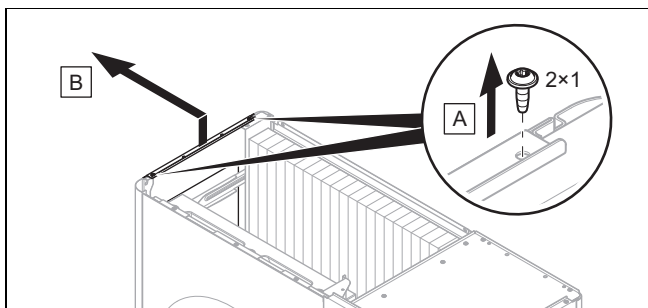
- ▶ Демонтируйте переднюю облицовку, как показано на рисунке.

4.14.4 Демонтаж воздуховыпускной решётки



- ▶ Снимите воздуховыпускную решётку, как показано на рисунке.

4.14.5 Демонтаж левой боковой облицовки



- ▶ Снимите левую боковую облицовку, как показано на рисунке.

4.14.6 Монтаж деталей облицовки

1. При монтаже действуйте в последовательности, обратной демонтажу.
2. Для этого используйте иллюстрации к демонтажу.

5 Установка контура хладагента

5.1 Подготовка к работам на контуре хладагента

1. Выполняйте работы только в том случае, если являетесь квалифицированным специалистом и знаете особые свойства хладагента R32 и связанные с ним опасности.



Опасность!

Опасность для жизни из-за возгорания или взрыва в случае негерметичности контура хладагента!

Изделие содержит воспламеняющийся хладагент R32. В случае утечки выделяющийся хладагент, смешиваясь с воздухом, может образовать легковоспламеняющуюся атмосферу. Существует опасность возгорания или взрыва. При пожаре могут образоваться токсичные или едкие вещества, такие как карбонилфторид, окись углерода или фторид водорода.

- ▶ Если планируются работы на открытом изделии, то перед началом работ нужно с помощью искробезопасного детектора утечки газа убедиться, что утечки нет.
- ▶ В случае обнаружения утечки: закройте корпус изделия, проинформируйте пользователя и обратитесь в сервисную службу.
- ▶ Держите подальше от изделия любые источники воспламенения. Такими источниками являются, например, источники открытого пламени, горячие поверхности с температурой выше 550 °C, неискробезопасные электрические приборы и инструменты или источники статических разрядов.
- ▶ Обеспечьте достаточное проветривание зоны вокруг изделия.
- ▶ Установите ограждение, чтобы к изделию не подходили посторонние.

2. Внешний модуль предварительно заправлен хладагентом R32. Определите, требуется ли дополнительный хладагент.
3. Убедитесь, что оба запорных вентиля закрыты.
4. Подготовьте подходящие трубопроводы хладагента согласно Техническим характеристикам.
5. Убедитесь, что используемые трубопроводы хладагента отвечают этим требованиям:
 - Специальные медные трубы для холодильного оборудования
 - Термоизоляция
 - Устойчивость к атмосферным воздействиям и УФ-излучению.
 - Защита от грызунов.
 - Развальцовка под углом 90° по стандарту SAE
6. Упаковку с трубопроводами хладагента вскрывайте только перед самой установкой.
7. Подготовьте необходимые инструменты и приборы:

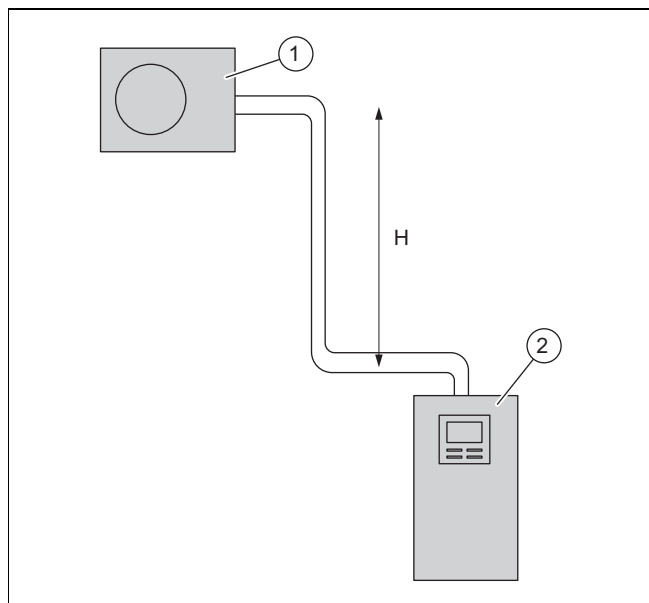
Требуется всегда	Требуется при необходимости
– Инструмент для развальцовки на 90°	– Баллон с хладагентом R32
– Динамометрический ключ	– Весы для хладагента
– Манометрический коллектор	
– Азотный баллон	
– Вакуумный насос	
– Вакуумметр	

5.2 Требования к прокладке трубопроводов хладагента

Длина трассы хладагента между внешним и внутренним модулями имеет нижний предел.

Изделие	Минимальная длина трассы хладагента
VWL 35/8.2 – VWL 75/8.2	3 м

5.2.1 Случай 1: Внешний модуль выше внутреннего

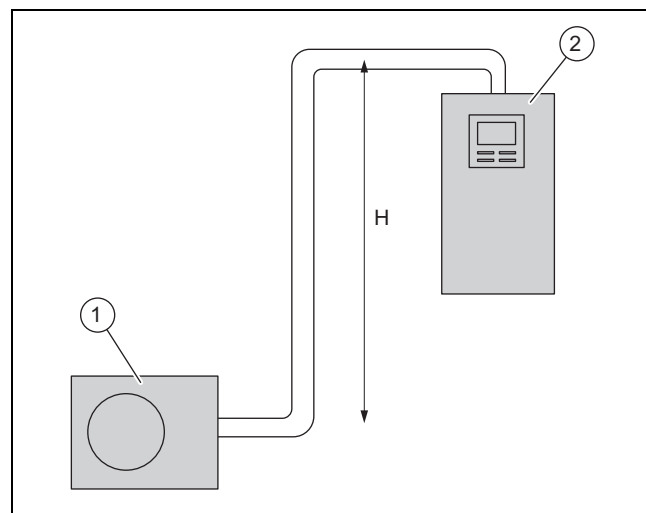


1 Внешний модуль 2 Внутренний модуль

Внешний модуль можно устанавливать выше внутреннего модуля с перепадом высот H не более максимального. При этом длина трассы хладагента имеет верхний предел. Маслоподъёмная петля не требуется.

Изделие	Максимальный перепад высот H	Максимальная длина трассы хладагента
VWL 35/8.2 – VWL 75/8.2	30 м	40 м

5.2.2 Случай 2: Внутренний модуль выше внешнего



1 Внешний модуль 2 Внутренний модуль

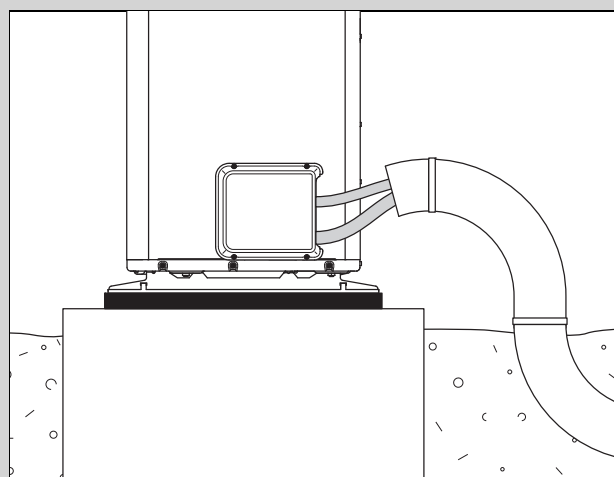
Внутренний модуль можно устанавливать выше внешнего модуля с перепадом высот H не более максимального. При этом длина трассы хладагента имеет верхний предел. Маслоподъёмная петля не требуется.

Изделие	Максимальный перепад высот H	Максимальная длина трассы хладагента
VWL 35/8.2 – VWL 75/8.2	10 м	40 м

5.3 Прокладка трубопроводов хладагента к изделию

Действительность: Наземная установка

- ▶ Проложите трубопроводы хладагента к изделию через проход в стене.

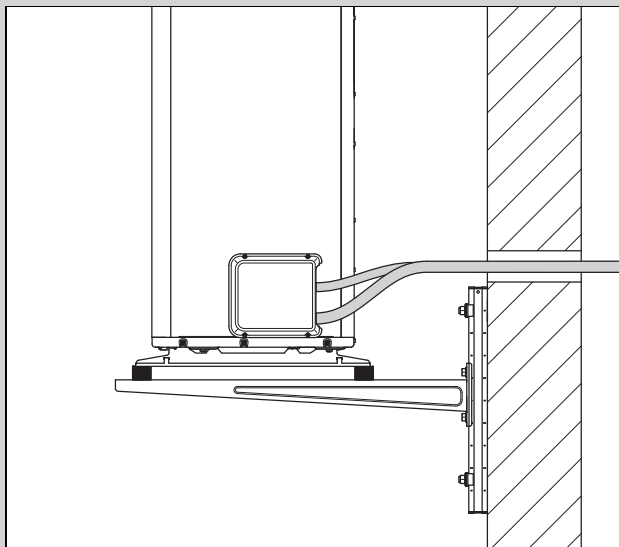


- ▶ Проложите трубопроводы хладагента через подходящую защитную трубу в грунте, как показано на рисунке.
- ▶ Для установки в окончательное положение сгибайте трубопроводы хладагента только один раз. Во избежание заломов используйте пружинный трубогиб или другой инструмент для гибки труб.
- ▶ В проходе через стену трубопроводы хладагента прокладывайте с лёгким уклоном наружу.

- ▶ Проложите трубопроводы хладагента через проход в стене по центру, чтобы они не касались стены.

Действительность: Настенный монтаж

- ▶ Проложите трубопроводы хладагента к изделию через проход в стене.



- ▶ Для установки в окончательное положение сгибайте трубопроводы хладагента только один раз. Во избежание заломов используйте пружинный трубогиб или другой инструмент для гибки труб.
- ▶ Примите меры, чтобы трубопроводы хладагента не касались стены и деталей облицовки изделия.
- ▶ В проходе через стену трубопроводы хладагента прокладывайте с лёгким уклоном наружу.
- ▶ Проложите трубопроводы хладагента через проход в стене по центру, чтобы они не касались стены.

5.4 Прокладка трубопроводов хладагента в здании

1. Не прокладывайте трубопроводы хладагента в здании через бетонную стяжку или кирпичную кладку.
2. Не прокладывайте трубопроводы хладагента в здании через жилые помещения.
3. Старайтесь прокладывать трубопроводы хладагента кратчайшим путём. Избегайте ненужных участков и изгибов.
4. Для установки в окончательное положение сгибайте трубопроводы хладагента только один раз. Во избежание заломов используйте пружинный трубогиб или другой инструмент для гибки труб.
5. Сгибайте трубопроводы хладагента под правильным углом к стене и избегайте механических напряжений при прокладке. Учитывайте возможное изменение длины под воздействием температуры.
6. Примите меры, чтобы трубопроводы хладагента не касались стены.
7. Для крепления используйте настенные хомуты с резиновым вкладышем, чтобы избежать вибраций и колебаний. Настенные хомуты должны охватывать термоизоляцию трубопровода хладагента.
8. Обеспечьте защиту прокладываемых трубопроводов хладагента от повреждений.
9. Если трубопровод хладагента невозможно проложить в здании без использования фитингов, то не-

обходимо соблюдать требования к минимальным размерам помещения, в котором находится место соединения. См. Руководство по установке внутреннего модуля, глава 4.4 и приложение А.

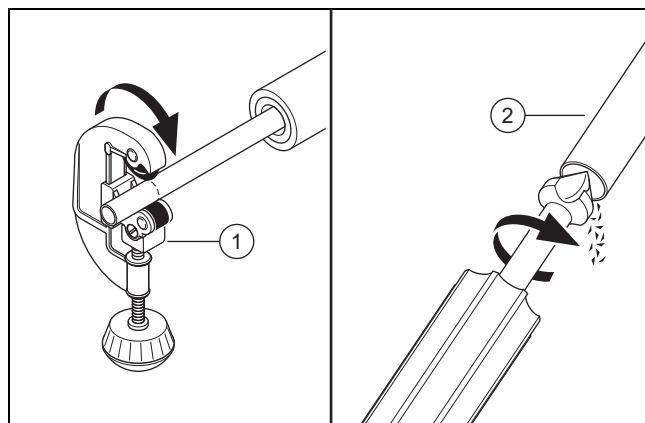
5.5 Требования к соединениям с развальцовкой

Соединение трубопроводов с развальцовкой обеспечивает герметичность контура хладагента R32.

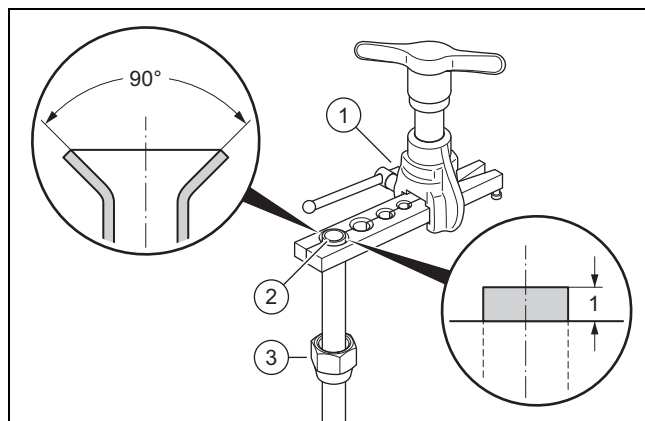
После откручивания соединения с развальцовкой старую развальцовку необходимо срезать и развальцевать конец трубопровода заново. При этом трубопровод хладагента немного укорачивается. Это нужно учитывать при изначальной нарезке трубопроводов хладагента нужной длины.

5.6 Обрезка и развальцовка концов трубопроводов хладагента

1. При обработке держите трубы концами вниз.
2. Избегайте попадания в них металлических опилок, грязи или влаги.



3. Обрежьте медную трубу с помощью трубореза (1), под прямым углом.
4. Удалите заусенцы на конце трубы (2), внутри и снаружи. Тщательно удалите все опилки.
5. Отверните накидную гайку на соответствующем запорном вентиле.

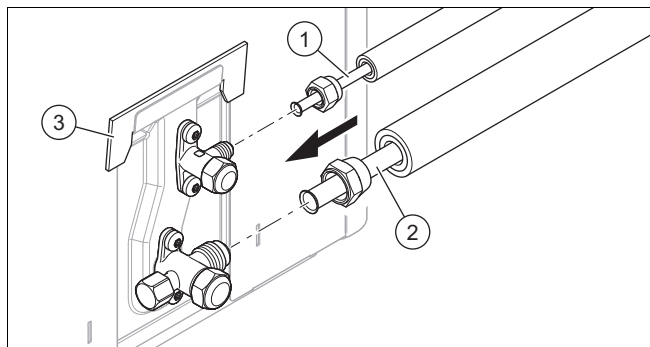


6. Наденьте накидную гайку (3), на конец трубы.
7. Используйте инструмент для развальцовки на 90° по стандарту SAE.
8. Вставьте конец трубы в подходящее гнездо инструмента для развальцовки (1). Конец трубы должен выступать на 1 мм. Зажмите конец трубы.

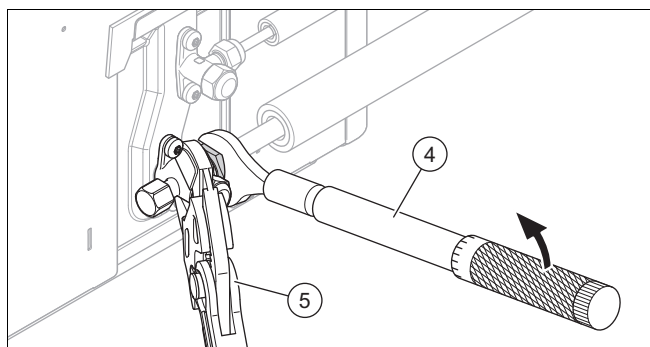
- Развальцуйте конец трубы (2), с помощью инструмента.

5.7 Подсоединение трубопроводов хладагента

- Снимите крышку.
- Снимите защитные колпачки с подключений на запорных вентилях.



- Нанесите на концы трубопроводов снаружи каплю масла для развальцовки.
- Подсоедините трубопровод жидкого хладагента (1), и трубопровод горячего газа (2)..



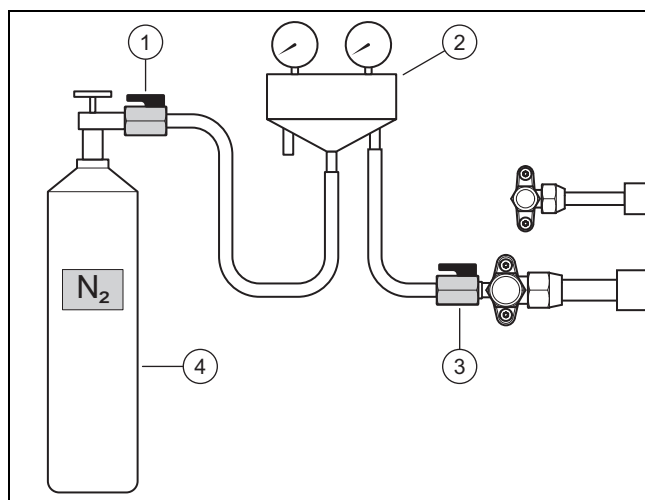
- Затяните накладную гайку динамометрическим ключом (4).. При этом удерживайте запорный вентиль клещами (5)..
- Соблюдайте эти моменты затяжки:

Трубопровод	Диаметр трубы	Момент затяжки
Линия жидкого хладагента	1/4 "	15–20 Нм
Линия горячего газа	1/2 "	50–60 Нм

- Снимите проставку (3)..
- Убедитесь, что соединения с развальцовкой остаются доступными для технического обслуживания.

5.8 Проверка герметичности контура хладагента

- Убедитесь, что оба запорных вентиля на внешнем модуле ещё закрыты.
- Соблюдайте максимальное рабочее давление в контуре хладагента.



- Подсоедините манометрический коллектор (2), с шаровым краном (3), к сервисному штуцеру линии горячего газа.
- Подсоедините манометрический коллектор с шаровым краном (1), к азотному баллону (4).. Используйте осушенный азот.
- Откройте оба шаровых крана.
- Откройте азотный баллон.
 - Испытательное давление: 2,5 МПа (25 бар)
- Закройте азотный баллон и шаровой кран (1)..
 - Время ожидания: 10 минут
- Проверьте герметичность всех соединений в контуре хладагента. Используйте для этого аэрозольный течеискатель.
- Понаблюдайте, стабильно ли давление.

Результат 1:

Давление стабильно, утечек не обнаружено:

- Выпустите весь азот через манометрический коллектор.
- Закройте шаровой кран (3)..

Результат 2:

Давление падает, или обнаружена утечка:

- Устраните утечку.
- Повторите проверку.

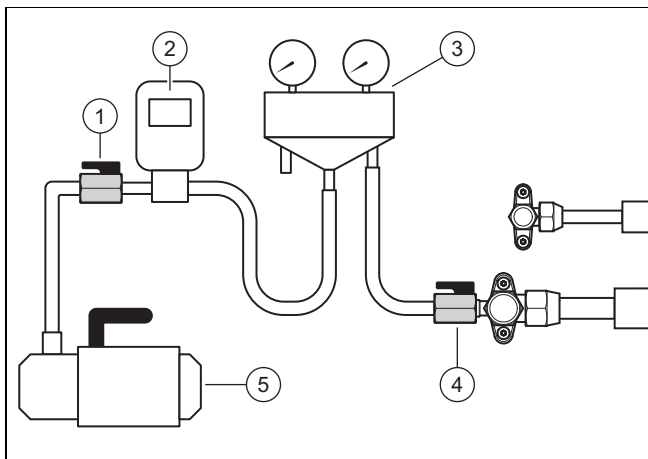
5.9 Вакуумирование контура хладагента



Примечание

При вакуумировании из контура хладагента одновременно удаляется остаточная влажность. Длительность этого процесса зависит от остаточной влажности и температуры наружного воздуха.

- Убедитесь, что оба запорных вентиля на внешнем модуле ещё закрыты.



2. Подсоедините манометрический коллектор (3), с шаровым краном (4), к сервисному штуцеру линии горячего газа.
3. Подсоедините манометрический коллектор с шаровым краном (1), к вакуумметру (2), и вакуумному насосу (5)..
4. Откройте оба шаровых крана.
5. **Первая проверка:** Включите вакуумный насос.
6. Вакуумируйте трубопроводы хладагента и конденсатор внутреннего модуля.
 - Конечное абсолютное давление: 0,1 кПа (1,0 мбар)
 - Время работы вакуумного насоса: не менее 60 минут
7. Выключите вакуумный насос.
 - Время ожидания: 3 минуты
8. Проверьте давление.

Результат 1:
Давление стабильно:

 - ▶ Проверка завершена. Так как давление стабильное, вторая проверка не требуется.

Результат 2:
Давление поднимается, и имеется утечка:

 - ▶ Проверьте соединения с развальцовкой на внешнем и внутреннем модулях. Устраните утечку.
 - ▶ Проверьте шланговые соединения к подключённым средствам измерения.
 - ▶ Приступайте ко второй проверке.

Результат 3:
Давление поднимается, и имеется остаточная влажность:

 - ▶ Выполните осушение.
 - ▶ Приступайте ко второй проверке.
9. **Вторая проверка:** Включите вакуумный насос.
10. Вакуумируйте трубопроводы хладагента и конденсатор внутреннего модуля.
 - Конечное абсолютное давление: 0,1 кПа (1,0 мбар)
 - Время работы вакуумного насоса: не менее 60 минут
11. Выключите вакуумный насос.

- Время ожидания: 3 минуты
12. Проверьте давление.

Результат 1:
Давление стабильно:

 - ▶ Проверка завершена.

Результат 2:
Давление поднимается.

 - ▶ Повторите вторую проверку.
 13. Закройте шаровые краны (1), и (4)..
 14. Отсоедините манометрический коллектор от сервисного штуцера, если не требуется закачивать дополнительное количество хладагента (→ Глава 5.11)..

5.10 Допустимое общее количество хладагента

Внешний модуль уже заправлен определённым количеством хладагента на заводе. В зависимости от длины трубопроводов хладагента при установке добавляются ещё некоторое количество хладагента.

Изделие	Количество хладагента, заводская заправка	Количество хладагента, последующая дозаправка
VWL 35/8.2 и VWL 55/8.2	1,3 кг	от 0,0 до 0,8 кг
VWL 75/8.2	1,5 кг	от 0,0 до 0,7 кг

Конкретное дополнительное количество хладагента определяется по электронной таблице (→ Глава 5.11)..

Допустимое общее количество хладагента ограничено и зависит от минимальных размеров помещения, где установлен внутренний модуль. См. Руководство по установке внутреннего модуля, глава 4.4 и приложение А.

5.11 Закачивание дополнительного хладагента



Опасность!

Опасность травмирования в случае утечки хладагента!

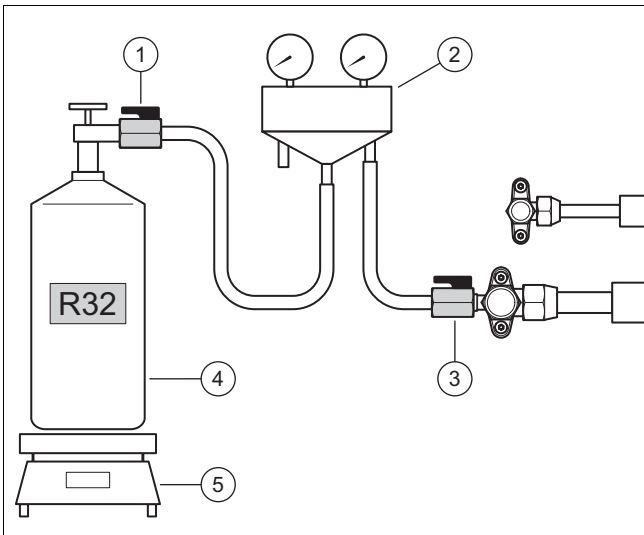
Вытекающий хладагент при контакте может причинить травмы.

- ▶ Используйте средства индивидуальной защиты.

1. Определите общую длину трубопроводов хладагента.
2. Рассчитайте необходимое количество дополнительного хладагента:

Изделие	Длина трассы	Количество хладагента для дозаправки
VWL 35/8.2 и VWL 55/8.2	< 15 м	Нет
	от 15 до 30 м	0,030 кг/м (выше 15 м)
	от 30 до 40 м	0,45 кг + 0,035 кг/м (выше 30 м)
VWL 75/8.2	< 15 м	Нет
	от 15 до 40 м	0,028 кг/м (выше 15 м)

3. Убедитесь, что оба запорных вентиля на внешнем модуле ещё закрыты.



4. Подсоедините манометрический коллектор (2), с шаровым краном (1), к баллону с хладагентом (4)..
– Применяемый хладагент: R32
5. Подключите шаровой кран (3), к сервисному штуцеру.
6. Поставьте баллон с хладагентом на весы (5).. Если баллон с хладагентом не имеет погружной трубки, поставьте баллон на весы вниз головой.
7. Шаровой кран (3), пока не открывайте. Откройте баллон с хладагентом и шаровой кран (1)..
8. Заполнив шланги хладагентом, установите весы на ноль.
9. Откройте шаровой кран (3).. Закачайте во внешний модуль рассчитанное количество хладагента.
10. Закройте оба шаровых крана.
11. Закройте баллон с хладагентом.
12. Отсоедините манометрический коллектор от сервисного штуцера.

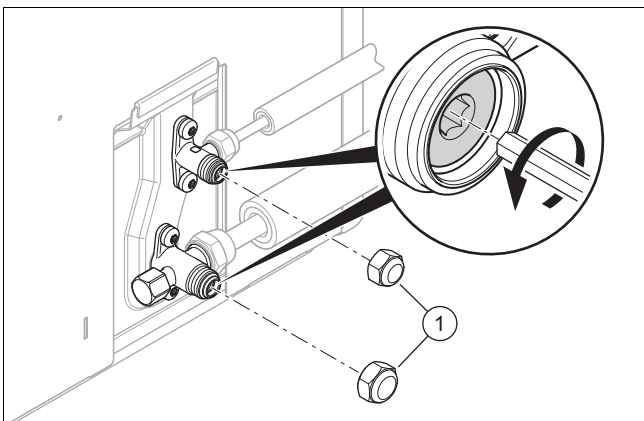
5.12 Разблокировка контура хладагента



Опасность!
Опасность травмирования в случае утечки хладагента!

Вытекающий хладагент при контакте может причинить травмы.

- ▶ Используйте средства индивидуальной защиты.



1. Отверните оба колпачка (1)..

2. До упора выверните оба винта с внутренним шестигранником.
◀ Хладагент устремляется в трубопроводы хладагента и во внутренний модуль.
3. Выполните проверку герметичности с помощью детектора утечки газа. Особо тщательно проверьте все резьбовые соединения и вентили.
4. Наверните оба колпачка. Затяните колпачки.

5.13 Завершение работ на контуре хладагента

1. Наверните колпачок на сервисный штуцер.
2. Закрепите на трубопроводах хладагента термоизоляцию.
3. Укажите на наклейке изделия количество заводской заправки, дополнительно закачанное и общее количество хладагента.
4. Занесите эти данные в сервисную книжку системы.
5. Установите крышку штуцеров для трубопроводов хладагента.

6 Электромонтаж

6.1 Подготовка к электромонтажу



Опасность!

Опасность для жизни в результате поражения электрическим током при неправильном выполнении электрического подключения!

Неправильно выполненное электрическое подключение может нарушить эксплуатационную безопасность изделия и стать причиной травм и материального ущерба.

- ▶ Выполняйте электромонтаж только в том случае, если вы являетесь прошедшим обучение специалистом и обладаете соответствующей квалификацией.

1. Соблюдайте технические условия энергосбытовой организации или сетевого оператора по подключению к сетям низкого напряжения.
2. По данным маркировочной таблички или главы «Технические характеристики» определите номинальный ток изделия. По его величине рассчитайте подходящее сечение кабельных жил.
3. Выполните подготовку к прокладке кабелей от здания через проход в стене к изделию.
4. По возможности подготовьте раздельную друг от друга прокладку кабеля подключения к сети и кабеля Modbus.

6.2 Требования к подключению к электросети

Для напряжения 1-фазной сети 230 В допускается отклонение не более +10...-15 %.

6.3 Требования к электрическим компонентам

Для подключения к электросети необходимо использовать гибкие шлангопроводы, которые подходят для прокладки на открытом воздухе. Спецификация должна соответствовать как минимум стандарту 60245 IEC 57 с условным обозначением H05RN-F.

Разъединители должны соответствовать категории перенапряжения III для полного отключения.

Для электрической защиты следует использовать инерционные предохранители с характеристикой C.

Для индивидуальной защиты, если предписано по месту установки, необходимо использовать чувствительный ко всем видам тока автомат защиты от токов утечки типа В. Срабатывание должно иметь короткую задержку и подходить для применения инверторов (характеристика срабатывания > 1 кГц).

6.4 Электрическое разъединительное устройство

Электрическое разъединительное устройство в данном руководстве также называется разъединителем. В качестве разъединителя обычно используется предохранитель или автоматический выключатель, установленный в электрощитке здания.

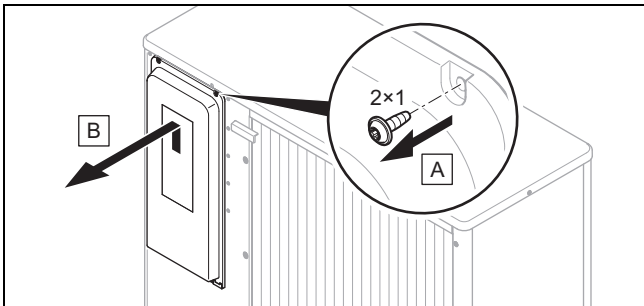
6.5 Установка компонентов для функции блокировки со стороны ЭСО

При использовании функции блокировки со стороны ЭСО выработку тепловой энергии тепловым насосом иногда может отключать энергосбытовая организация.

Сигнал для отключения передается на разъем S21 внутреннего модуля.

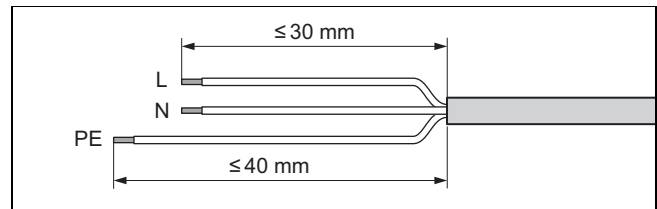
- ▶ Если функция блокировки со стороны ЭСО предусмотрена, установите и подключите дополнительные компоненты в электрощитке здания.
- ▶ При этом соблюдайте схему электрических соединений в приложении к руководству по установке внутреннего модуля.

6.6 Снятие крышки электрических разъёмов



1. Обратите внимание, что крышка имеет важное с точки зрения безопасности уплотнение, которое должно быть эффективным в случае утечки в контуре хладагента.
2. Снимите крышку, как показано на рисунке, стараясь не повредить уплотнение по ее периметру.

6.7 Обеспечение электропитания, 1~/230V

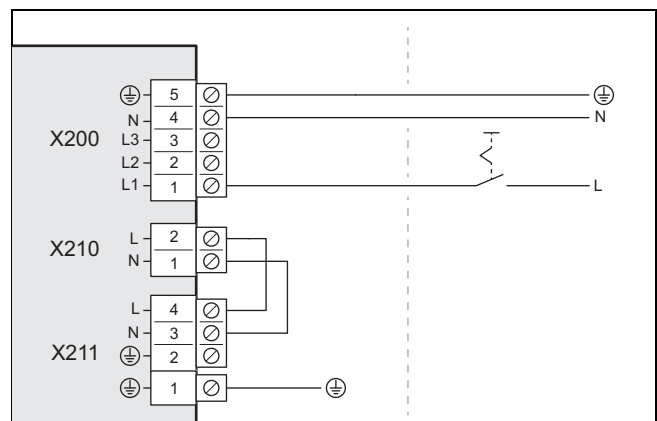


1. Удалите внешнюю оболочку с конца кабеля подключения к сети. При этом не допускайте повреждения изоляции отдельных жил.
2. Во избежание короткого замыкания, вызванного незакрепленными проводами, наденьте на освобожденные от изоляции концы жил концевые муфты.
3. Определите вариант подключения:

Случай	Способ подключения
Функция блокировки со стороны ЭСО не предусмотрена	Одинарное электропитание
Функция блокировки со стороны ЭСО предусмотрена, отключение через разъем S21 внутреннего модуля	Дублированное электропитание
Функция блокировки со стороны ЭСО предусмотрена, отключение через размыкающий контактор	

6.7.1 Одинарное электропитание

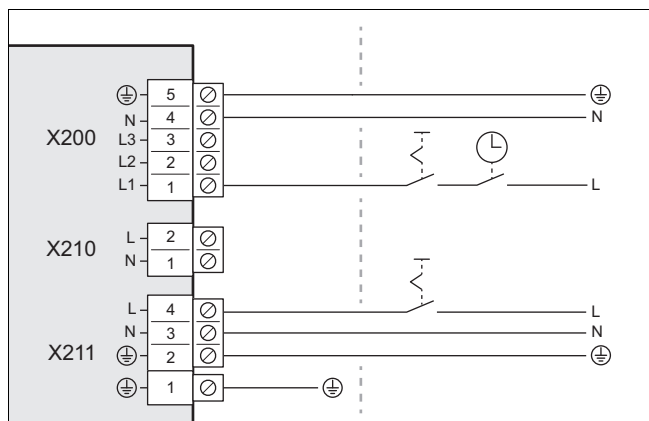
1. Установите для изделия автомат защиты от токов утечки, если это предписано по месту установки.



2. Установите для изделия в здании один разъединитель.
3. Используйте 3-жильный кабель подключения к сети.
4. Проведите кабель подключения к сети от здания через проход в стене к изделию.
5. Подсоедините кабель подключения к сети к разъёму X200.
6. Закрепите кабель подключения к сети с помощью кабельного зажима.

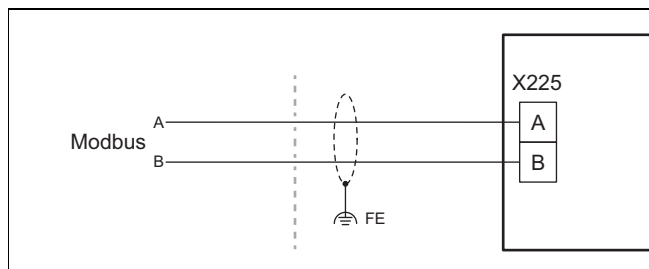
6.7.2 Дублированное электропитание

1. Установите для изделия два автомата защиты от токов утечки, если это предписано по месту установки.

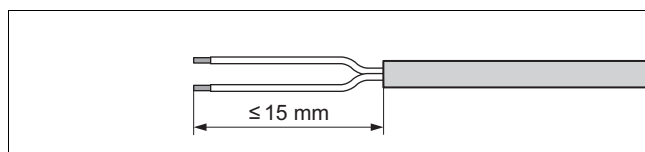


2. Установите для изделия в здании два разъединителя.
3. Используйте два 3-жильных кабеля подключения к сети.
4. Проведите кабели подключения к сети от здания через проход в стене к изделию.
5. Подсоедините кабель подключения к сети (от электрического счётчика теплового насоса) к разъёму X200. Это электроснабжение иногда может отключаться энергосбытовой организацией.
6. Снимите 2-жильную перемычку на разъёме X210.
7. Подсоедините кабель подключения к сети (от бытового электрического счётчика) к разъёму X211. Это электроснабжение будет постоянным.
8. Закрепите кабели подключения к сети с помощью кабельных зажимов.

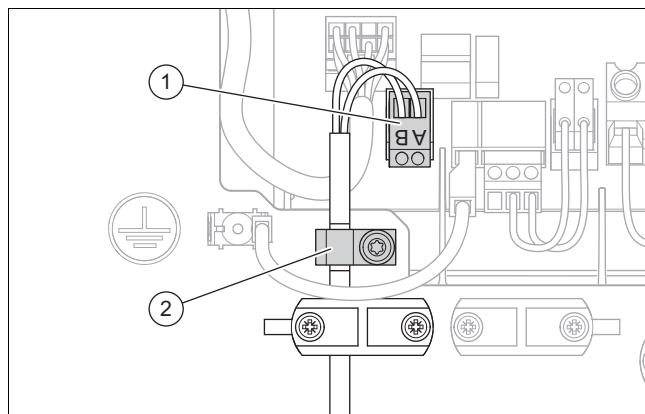
6.8 Подключение кабеля Modbus



1. Убедитесь, что с помощью кабеля Modbus клеммы A и B на внутреннем модуле соединяются соответственно с клеммами A и B на внешнем модуле. Используйте для этого кабель Modbus с жилами разного цвета для сигналов A и B.
2. Используйте кабель Modbus из набора принадлежностей, или другой экранированный двухжильный кабель с сечением жил не менее 0,34 мм².
3. Обратите внимание, что максимальная длина кабеля Modbus не должна превышать 50 м.
4. Проведите кабель Modbus от здания через проход в стене к изделию.



5. Удалите внешнюю оболочку с конца кабеля Modbus. При этом не допускайте повреждения изоляции отдельных жил.
6. Во избежание короткого замыкания, вызванного незакрепленными проводами, наденьте на освобожденные от изоляции концы жил концевые муфты.



7. Подсоедините жилы кабеля Modbus к штекеру с винтовыми зажимами (1).. При этом проверьте правильность подключения клемм A и B по цвету изоляции жил.
8. Подсоедините штекер с винтовыми зажимами к разъёму X225.
9. Удалите внешнюю оболочку кабеля Modbus в форме кольца до экранирующей оплётки над кабельным зажимом.
10. Установите клемму заземления (2).. Это обеспечит электрически проводящее соединение между экранирующей оплёткой и панелью корпуса.
11. Закрепите кабель Modbus с помощью кабельного зажима.

6.9 Присоединение принадлежностей

- Соблюдайте схему электрических соединений в приложении.

6.10 Установка крышки электрических разъёмов

1. Обратите внимание, что крышка имеет важное с точки зрения безопасности уплотнение, которое должно быть эффективным в случае утечки в контуре хладагента.
2. Закрепите облицовку, вставив её в фиксаторы у нижнего края.
3. Закрепите облицовку двумя винтами у верхнего края.

7 Ввод в эксплуатацию

7.1 Проверка перед включением

- ▶ Проверьте, правильно ли выполнены подключения трубопроводов хладагента.
- ▶ Проверьте, правильно ли выполнены электрические подключения.
- ▶ С учётом способа подключения проверьте, сколько разъединителей установлено – один или два.
- ▶ Проверьте, если предписано по месту установки и в зависимости от варианта подключения, установлены ли один или два автомата защиты от токов утечки.
- ▶ Прочтите руководство по эксплуатации.
- ▶ Убедитесь, что после завершения установки до включения изделия прошло не менее 30 минут.
- ▶ Убедитесь, что крышка электрических разъёмов установлена.

7.2 Включение изделия

1. Включите в здании разъединители, которые соединены с изделием.
2. Выполните дополнительную проверку герметичности с помощью детектора утечки газа. Особо тщательно проверьте все резьбовые соединения и вентили.

8 Передача пользователю

8.1 Инструктаж пользователя

- ▶ Расскажите пользователю об эксплуатации изделия.
- ▶ Обратите особое внимание пользователя на указания по технике безопасности.
- ▶ Обратите внимание пользователя на особые опасности, связанные с хладагентом R32, и правила обращения с ним.
- ▶ Информировать пользователя о необходимости регулярного технического обслуживания.

9 Устранение неполадок

9.1 Сообщения об ошибках

В случае неполадки на дисплее регулятора внутреннего модуля отображается код ошибки.

- ▶ Используйте таблицу сообщений об ошибках (→ Руководство по установке внутреннего модуля, Приложение).

9.2 Прочие неполадки

- ▶ Используйте таблицу устранения неполадок (→ Руководство по установке внутреннего модуля, Приложение).

10 Осмотр и техобслуживание

10.1 Подготовка к осмотру и техобслуживанию

- ▶ Выполняйте работы только в том случае, если являетесь квалифицированным специалистом и знаете особые свойства хладагента R32 и связанные с ним опасности.



Опасность!

Опасность для жизни из-за возгорания или взрыва в случае негерметичности контура хладагента!

Изделие содержит воспламеняющийся хладагент R32. В случае утечки выделяющийся хладагент, смешиваясь с воздухом, может образовать легковоспламеняющуюся атмосферу. Существует опасность возгорания или взрыва. При пожаре могут образоваться токсичные или едкие вещества, такие как карбонилфторид, окись углерода или фторид водорода.

- ▶ Если планируются работы на открытом изделии, то перед началом работ нужно с помощью искробезопасного детектора утечки газа убедиться, что утечки нет.
- ▶ В случае обнаружения утечки: закройте корпус изделия, проинформируйте пользователя и обратитесь в сервисную службу.
- ▶ Держите подальше от изделия любые источники воспламенения. Такими источниками являются, например, источники открытого пламени, горячие поверхности с температурой выше 550 °C, неискробезопасные электрические приборы и инструменты или источники статических разрядов.
- ▶ Обеспечьте достаточное проветривание зоны вокруг изделия.
- ▶ Установите ограждение, чтобы к изделию не подходили посторонние.

- ▶ Перед работами по проверке и техобслуживанию или перед установкой запасных частей ознакомьтесь с основными правилами техники безопасности.
- ▶ При выполнении работ на высоте соблюдайте правила техники безопасности (→ Глава 4.9)..
- ▶ Выключите в здании разъединитель, который соединён с изделием.
- ▶ Отсоедините изделие от электропитания, но при этом убедитесь, что заземление изделия по-прежнему обеспечивается.
- ▶ Выполняя работы на изделии, защищайте все электрические компоненты от брызг воды.

10.2 Соблюдение плана работ и интервалов

- ▶ Соблюдайте указанные интервалы. Выполните все указанные работы (→ приложение E).

10.3 Приобретение запасных частей

Оригинальные компоненты прибора также были сертифицированы в рамках проверки соответствия стандартам CE. Информацию о доступных оригинальных запчастях Vaillant Вы можете получить по указанному с обратной стороны контактному адресу.

- ▶ Если при техническом обслуживании или ремонте вам требуются запасные части, тогда используйте исключительно оригинальные запасные части фирмы Vaillant.

10.4 Выполнение работ по техническому обслуживанию

10.4.1 Очистка изделия

- ▶ Очищайте изделие только в том случае, если установлены все детали облицовки и все крышки.
- ▶ Не очищайте изделие с помощью мойки высокого давления или направленной водяной струей.
- ▶ Очищайте изделие с помощью губки, смоченной в тёплой воде с моющим средством.
- ▶ Не используйте абразивные средства. Не используйте растворители. Не используйте чистящие средства, содержащие хлор или аммиак.

10.4.2 Демонтаж деталей облицовки

1. Перед снятием деталей облицовки проверьте детектором утечки газа, не выходит ли хладагент наружу.
2. Снимите детали облицовки, насколько это необходимо для последующих работ по техническому обслуживанию (→ Глава 4.14.1)..

10.4.3 Очистка испарителя

1. Очистите щели между пластинами испарителя с помощью мягкой щётки. При этом не допускайте деформации пластин.
2. Удалите грязь и отложения.
3. При необходимости выпрямите погнутые пластины специальным ребром.

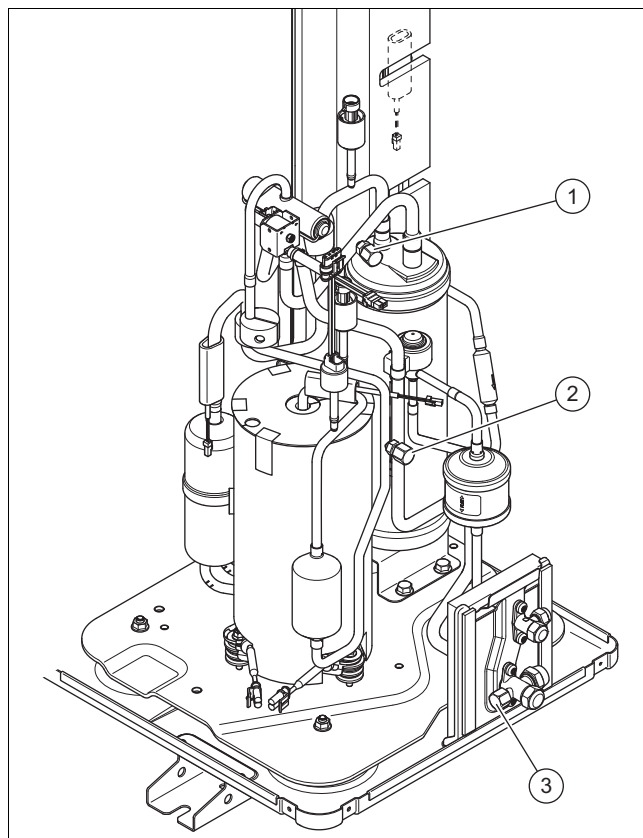
10.4.4 Проверка вентилятора

1. Повращайте крыльчатку вентилятора рукой.
2. Проверьте вентилятор на лёгкость хода.

10.4.5 Очистка отвода конденсата

1. Удалите грязь, скопившуюся на поддоне для сбора конденсата или в линии отвода конденсата.
2. Проверьте, свободно ли стекает вода. Для этого налейте около 1 литра воды в поддон для сбора конденсата.

10.4.6 Проверка контура хладагента



1. Проверьте компоненты и трубопроводы на отсутствие загрязнений и коррозии.
2. Проверьте колпачки (1), (2) и (3) сервисных штуцеров на надёжность крепления.
3. Проверьте термоизоляцию трубопроводов хладагента на отсутствие повреждений.
4. Убедитесь, что трубопроводы хладагента проложены без заломов и перегибов.

10.4.7 Проверка герметичности контура хладагента

1. Проверьте компоненты в контуре хладагента и трубопроводы хладагента на отсутствие повреждений, коррозии и утечки масла.
2. Проверьте герметичность контура хладагента с помощью детектора утечки газа. При этом проверьте все компоненты и трубопроводы.
3. Задokumentируйте результат проверки герметичности в сервисной книжке системы.

10.4.8 Проверка электрических подключений

1. Проверьте кабели в распределительной коробке на надёжность фиксации штекеров в разъёмах и проводов в клеммах.
2. Проверьте заземление в распределительной коробке.
3. Проверьте, не повреждён ли кабель подключения к сети. Если требуется замена, обеспечьте её проведение силами Vaillant / сервисной службы или специалистом соответствующей квалификации, чтобы исключить риски.
4. Проверьте кабели в приборе на надёжность фиксации штекеров в разъёмах и проводов в клеммах.
5. Проверьте кабели в приборе на отсутствие повреждений.

6. Если имеется ошибка, которая влияет на безопасность, не включайте питание снова, пока причина ошибки не будет устранена.
7. Если сразу устранить причину этой ошибки невозможно, а эксплуатация системы необходима, то найдите подходящее временное решение. Сообщите об этом пользователю.

10.4.9 Проверка демпфирующих опор на износ

1. Проверьте, нет ли у демпфирующих опор значительной деформации.
2. Проверьте, нет ли на демпфирующих опорах заметных трещин.
3. Проверьте, не появилась ли на резьбовых креплениях демпфирующих опор сильная коррозия.
4. При необходимости приобретите и установите новые демпфирующие опоры.

10.5 Завершение осмотра и техобслуживания

- ▶ Установите детали облицовки.
- ▶ Включите в здании разъединитель, который соединён с изделием.
- ▶ Введите изделие в эксплуатацию.
- ▶ Проведите эксплуатационное испытание и проверку безопасности.

11 Ремонт и сервис

11.1 Подготовка к ремонтным и сервисным работам

- ▶ Перед ремонтными и сервисными работами ознакомьтесь с основными правилами техники безопасности.
- ▶ При выполнении работ на высоте соблюдайте правила техники безопасности (→ Глава 4.9)..
- ▶ Выполняйте работы на контуре хладагента лишь в том случае, если обладаете специальными знаниями в области холодильной техники и умеете квалифицированно обращаться с хладагентом R32.
- ▶ При работах на контуре хладагента проинформируйте всех, кто работает или находится в непосредственной близости, о типе выполняемых работ.
- ▶ Выполняйте работы на электрических компонентах лишь в том случае, если обладаете специальными знаниями в области электротехники.
- ▶ Учитывайте, что герметичные электрические детали не подлежат ремонту.



Опасность!

Опасность для жизни из-за возгорания или взрыва в случае негерметичности контура хладагента!

Изделие содержит воспламеняющийся хладагент R32. В случае утечки выделяющийся хладагент, смешиваясь с воздухом, может образовать легковоспламеняющуюся атмосферу. Существует опасность возгорания или взрыва. При пожаре могут образоваться токсичные или едкие вещества, такие как карбонилфторид, окись углерода или фторид водорода.

- ▶ Если планируются работы на открытом изделии, то перед началом работ нужно с помощью искробезопасного детектора утечки газа убедиться, что утечки нет.
- ▶ В случае обнаружения утечки: закройте корпус изделия, проинформируйте пользователя и обратитесь в сервисную службу.
- ▶ Держите подальше от изделия любые источники воспламенения. Такими источниками являются, например, источники открытого пламени, горячие поверхности с температурой выше 550 °C, неискробезопасные электрические приборы и инструменты или источники статических разрядов.
- ▶ Обеспечьте достаточное проветривание зоны вокруг изделия.
- ▶ Установите ограждение, чтобы к изделие не подходили посторонние.

- ▶ Выключите в здании разъединитель, который соединён с изделием.
- ▶ Отсоедините изделие от электропитания, но при этом убедитесь, что заземление изделия по-прежнему обеспечивается.
- ▶ Носите средства индивидуальной защиты и имейте при себе огнетушитель.
- ▶ Используйте только безопасные приборы и инструменты, допущенные для работ с хладагентом R32.
- ▶ Контролируйте атмосферу в зоне проведения работ газосигнализатором, размещённым близко к полу.
- ▶ Уберите подальше любые источники воспламенения, например инструменты, которые не являются искробезопасными.
- ▶ Примите меры защиты от разрядов статического электричества.
- ▶ Снимите детали облицовки.

11.2 Замена компонента контура хладагента

- ▶ Обеспечьте проведение работ в соответствии с установленной процедурой, описанной в следующих главах.

11.2.1 Удаление хладагента из изделия



Опасность!

Опасность для жизни из-за возгорания или взрыва при удалении хладагента!

Изделие содержит воспламеняющийся хладагент R32. Смешиваясь с воздухом, хладагент может образовать легковоспламеняющуюся атмосферу. Существует опасность возгорания или взрыва. При пожаре могут образоваться токсичные или едкие вещества, такие как карбонилфторид, окись углерода или фторид водорода.

- ▶ Выполняйте работы только в том случае, если умеете квалифицированно обращаться с хладагентом R32.

- ▶ Носите средства индивидуальной защиты и имейте при себе огнетушитель.
- ▶ Используйте только такие приборы и инструменты, которые допущены для работ с хладагентом R32 и находятся в исправном состоянии.
- ▶ Следите за тем, чтобы воздух не попадал в контур хладагента, в инструменты или приборы для подачи хладагента или в баллон с хладагентом.
- ▶ Убедитесь, что расширительный клапан открыт, чтобы обеспечивалось полное опорожнение контура хладагента.
- ▶ Нельзя откачивать хладагент с помощью компрессора во внешний модуль, применяя так называемый процесс pump-down.



Осторожно!

Риск повреждения оборудования при удалении хладагента!

При удалении хладагента возможно повреждение оборудования вследствие замерзания.

- ▶ Прежде чем удалять хладагент из изделия, слейте греющую воду из конденсатора (теплообменника) внутреннего модуля.

1. Подготовьте инструменты и приборы, необходимые для удаления хладагента:
 - Станция откачки
 - Вакуумный насос
 - Обратный баллон для хладагента
 - Манометрический коллектор
2. Используйте только такие приборы и инструменты, которые допущены для работ с хладагентом R32.
3. Используйте только такие обратные баллоны, которые допущены для хладагента R32, имеют с соответствующую маркировку и оснащены запорно-предохранительным клапаном.
4. Используйте только герметичные и исправные шланги (как можно короче), муфты и вентили. Проверьте герметичность детектором утечки газа.
5. Позаботьтесь о достаточной вентиляции в зоне проведения работ.
6. Убедитесь, что конец выпускной линии вакуумного насоса не находится вблизи от потенциальных источников воспламенения.
7. Вакуумируйте обратный баллон. При этом убедитесь, что обратный баллон размещён правильно.
8. Откачайте хладагент. При этом соблюдайте максимальную ёмкость обратного баллона и контролируйте объём заполнения с помощью калиброванных весов. Ни в коем случае не превышайте допустимое рабочее давление обратного баллона.
9. Следите за тем, чтобы воздух не попадал в контур хладагента, в инструменты или приборы для подачи хладагента или в обратный баллон.
10. Подсоедините манометрический коллектор к сервисному штуцеру запорного вентиля.

11. Откройте расширительный клапан, чтобы обеспечивалось полное опорожнение контура хладагента.
12. Как только контур хладагента будет опорожнен полностью, сразу отсоедините обратный баллон и приборы от системы.
13. Закройте все запорные вентили.

11.2.2 Снятие компонента контура хладагента

- ▶ Продуйте контур хладагента азотом, не содержащим кислорода. Ни в коем случае не используйте вместо него сжатый воздух или кислород.
- ▶ Вакуумируйте контур хладагента.
- ▶ Повторяйте продувку азотом и вакуумирование, пока в контуре полностью не закончится хладагент.
- ▶ Если нужно снять компрессор, то в компрессорном масле уже не должно быть воспламеняющегося хладагента. Поэтому вакуумируйте контур с достаточным разрежением и достаточно долго.
- ▶ Восстановите атмосферное давление.
- ▶ Для вскрытия контура хладагента используйте трубо-рез. Паяльный прибор и искрящие или металлорежущие инструменты использовать нельзя.
- ▶ Снимите компонент.
- ▶ Слив компрессорного масла следует выполнять безопасным способом.
- ▶ Учитывайте, что снятые компоненты могут ещё долго выпускать хладагент в атмосферу. Поэтому храните и транспортируйте эти компоненты в хорошо проветриваемых местах.

11.2.3 Установка компонента контура хладагента

- ▶ Используйте только оригинальные запасные части Vaillant.
- ▶ Установите компонент надлежащим образом. Для этого используйте только методы пайки.
- ▶ Замените фильтр-осушитель.
- ▶ Выполните опрессовку контура хладагента азотом.

11.2.4 Заправка изделия хладагентом



Опасность!

Опасность для жизни из-за возгорания или взрыва при закачивании хладагента!

Изделие содержит воспламеняющийся хладагент R32. Смешиваясь с воздухом, хладагент может образовать легковоспламеняющуюся атмосферу. Существует опасность возгорания или взрыва. При пожаре могут образоваться токсичные или едкие вещества, такие как карбонилфторид, окись углерода или фторид водорода.

- ▶ Выполняйте работы только в том случае, если умеете квалифицированно обращаться с хладагентом R32.
- ▶ Носите средства индивидуальной защиты и имейте при себе огнетушитель.
- ▶ Используйте только такие приборы и инструменты, которые допущены для работ с хладагентом R32 и находятся в исправном состоянии.

- ▶ Следите за тем, чтобы воздух не попадал в контур хладагента, в инструменты или приборы для подачи хладагента или в баллон с хладагентом.



Осторожно!

Риск повреждения оборудования при использовании неподходящего или загрязнённого хладагента!

В случае заправки контура неподходящим или загрязнённым хладагентом возможно повреждение изделия.

- ▶ Используйте только хладагент R32, который согласно его спецификации ещё не использовался и имеет чистоту не ниже 99,5 %.

1. Убедитесь, что изделие заземлено.
2. Подготовьте инструменты и приборы, необходимые для заправки хладагентом:
 - Вакуумный насос
 - Баллон для хладагента
 - Весы
3. Используйте только такие приборы и инструменты, которые допущены для работ с хладагентом R32. Используйте только баллоны для хладагента с соответствующей маркировкой.
4. Используйте только герметичные и исправные шланги, муфты и вентили. Проверьте герметичность детектором утечки газа.
5. Используйте только шланги как можно меньшей длины, чтобы минимизировать остающееся в них количество хладагента.
6. Продуйте контур хладагента азотом.
7. Вакуумируйте контур хладагента.
8. Заправьте контур хладагента хладагентом R32. Необходимое заправочное количество указано на маркировочной табличке изделия. Переполнять контур хладагента нельзя, обратите на это особое внимание.
9. Проверьте герметичность контура хладагента с помощью детектора утечки газа. При этом проверьте все компоненты и трубопроводы.

11.3 Замена электрического компонента

1. Защищайте все электрические компоненты от попадания брызг воды.
2. Используйте только изолированные инструменты, допущенные для безопасной работы с оборудованием под напряжением до 1000 В.
3. Используйте только оригинальные запасные части Vaillant.
4. Замените неисправный электрический компонент надлежащим образом.
5. Выполните проверку эффективности защиты электрооборудования согласно EN 50678.

11.4 Завершение ремонтных и сервисных работ

- ▶ Установите детали облицовки.
- ▶ Включите в здании разъединитель, который соединён с изделием.
- ▶ Введите изделие в эксплуатацию. На короткое время активируйте режим отопления.
- ▶ Проверьте герметичность изделия с помощью детектора утечки газа.

12 Вывод из эксплуатации

12.1 Временный вывод изделия из эксплуатации

1. Выключите в здании разъединитель, который соединён с изделием.
2. Отсоедините изделие от электропитания, но при этом убедитесь, что заземление изделия по-прежнему обеспечивается.

12.2 Окончательный вывод изделия из эксплуатации



Осторожно!

Риск материального ущерба из-за обледенения!

Вытяжка хладагента создает сильное охлаждение пластинчатого теплообменника внутреннего модуля, которое может привести к обледенению пластинчатого теплообменника со стороны греющей воды.

- ▶ Чтобы избежать повреждений, опорожняйте внутренний модуль со стороны греющей воды.

1. Выключите в здании разъединитель, который соединён с изделием.
2. Отсоедините изделие от электропитания, но при этом убедитесь, что заземление изделия по-прежнему обеспечивается.
3. Слейте греющую воду из внутреннего модуля.
4. Снимите детали облицовки.
5. Удалите хладагент из изделия. (→ Глава 11.2.1).
6. Заполните контур хладагента азотом.
7. Учитывайте, что даже после полного опорожнения контура хладагент присутствует вследствие выделения газа из компрессорного масла.
8. Установите детали облицовки.
9. Пометьте изделие наклейкой, хорошо видной снаружи.
10. На наклейке напишите, что изделие выведено из эксплуатации, а хладагент откачан. Поставьте на наклейке подпись и укажите дату.
11. Сдайте откачанный хладагент на переработку согласно действующим правилам. Учитывайте, что перед повторным применением хладагент нужно очистить и проверить.
12. Сдайте изделие и его компоненты на утилизацию или переработку согласно действующим правилам.

13 Переработка и утилизация

13.1 Утилизация упаковки

- ▶ Утилизируйте упаковку надлежащим образом.
- ▶ Соблюдайте все соответствующие предписания.

13.2 Переработка или утилизация хладагента



Опасность!

Опасность для жизни из-за возгорания или взрыва при транспортировке хладагента!

Если при транспортировке хладагента R32 произойдёт его утечка, то при смешивании с воздухом может образоваться легковоспламеняющаяся атмосфера. Существует опасность возгорания или взрыва. При пожаре могут образоваться токсичные или едкие вещества, такие как карбонилфторид, окись углерода или фторид водорода.

- ▶ Позаботьтесь о том, чтобы транспортировка хладагента выполнялась правильно.



Предупреждение!

Опасность причинения вреда окружающей среде!

Изделие содержит хладагент R32. Этот хладагент не должен попадать в атмосферу. R32 является зарегистрированным в Киотском протоколе фторированным парниковым газом с GWP 675 (GWP = Global Warming Potential = потенциал глобального потепления).

- ▶ Полностью откачайте содержащийся в изделии хладагент в подходящие для этого баллоны, чтобы затем сдать его на соответствующую переработку или утилизацию.
- ▶ При этом обязательно убедитесь, что в баллонах нет остатков других хладагентов.

- ▶ Обеспечьте выполнение переработки или утилизации хладагента квалифицированным специалистом.

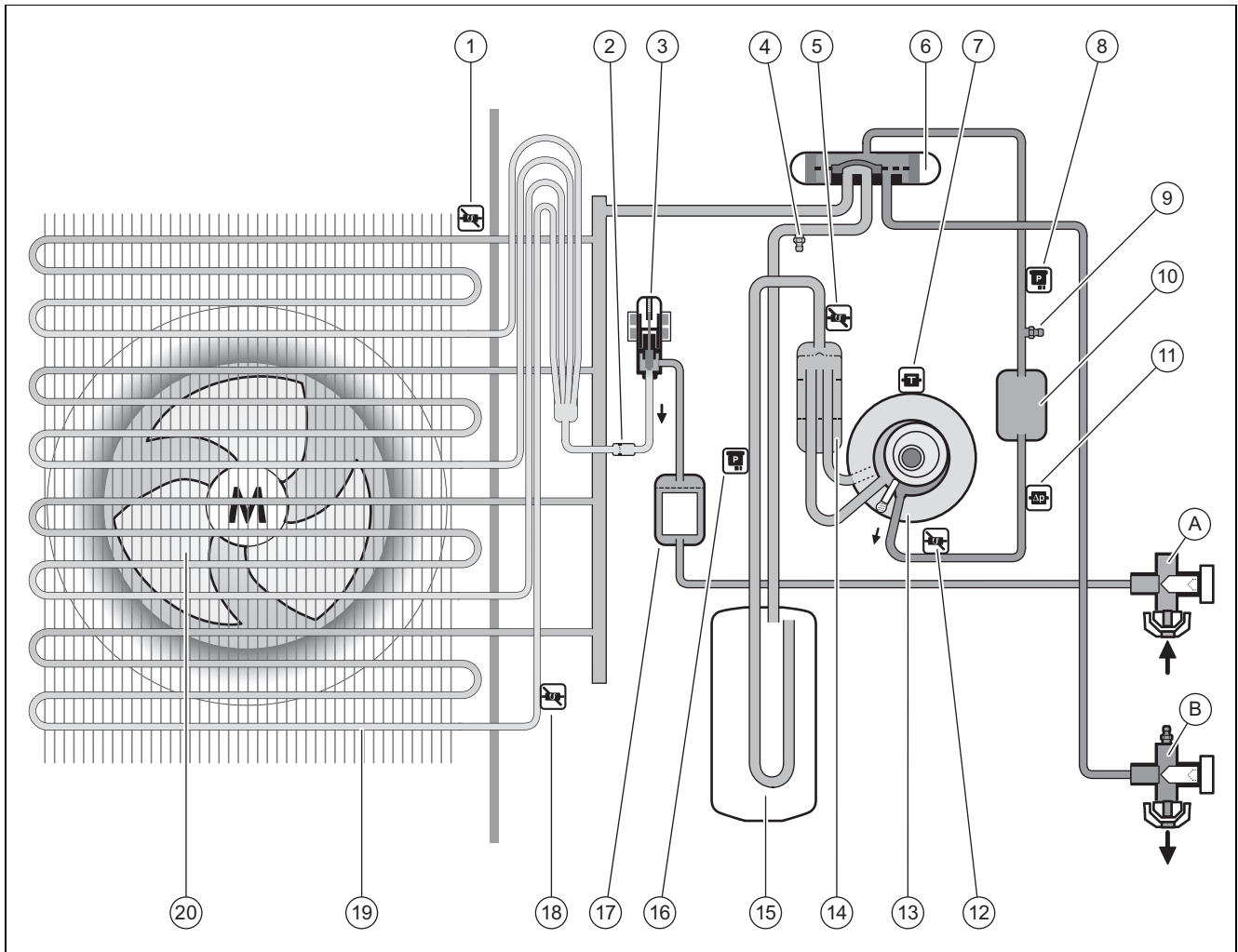
14 Сервисная служба

14.1 Сервисная служба

Контактные данные нашей сервисной службы см. в Country specifics.

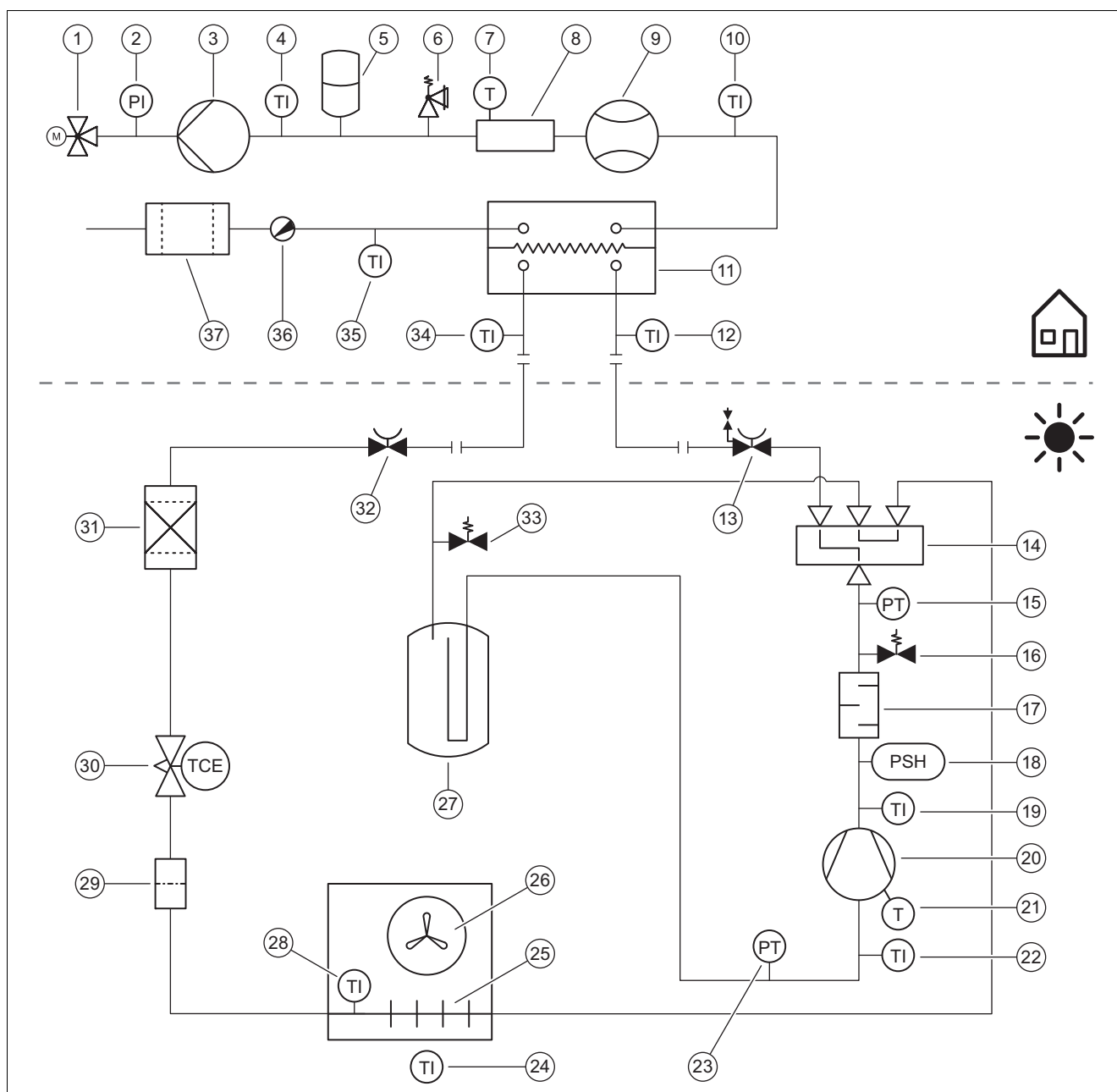
Приложение

A Функциональная схема



1	Датчик температуры на входе воздуха	A	Запорный вентиль для трубопровода жидкого хладагента
2	Фильтр	B	Запорный вентиль для трубопровода горячего газа, с сервисным штуцером
3	Электронный расширительный клапан	12	Датчик температуры после компрессора
4	Сервисный штуцер на участке низкого давления	13	Компрессор
5	Датчик температуры перед компрессором	14	Отделитель жидкости
6	4-ходовой переключающий клапан	15	Ресивер хладагента
7	Термореле на компрессоре	16	Датчик давления на участке низкого давления
8	Датчик давления на участке высокого давления	17	Фильтр-осушитель
9	Сервисный штуцер на участке высокого давления	18	Датчик температуры на испарителе
10	Шумоглушитель	19	Испаритель
11	Реле давления на участке высокого давления	20	Вентилятор

В Защитные устройства

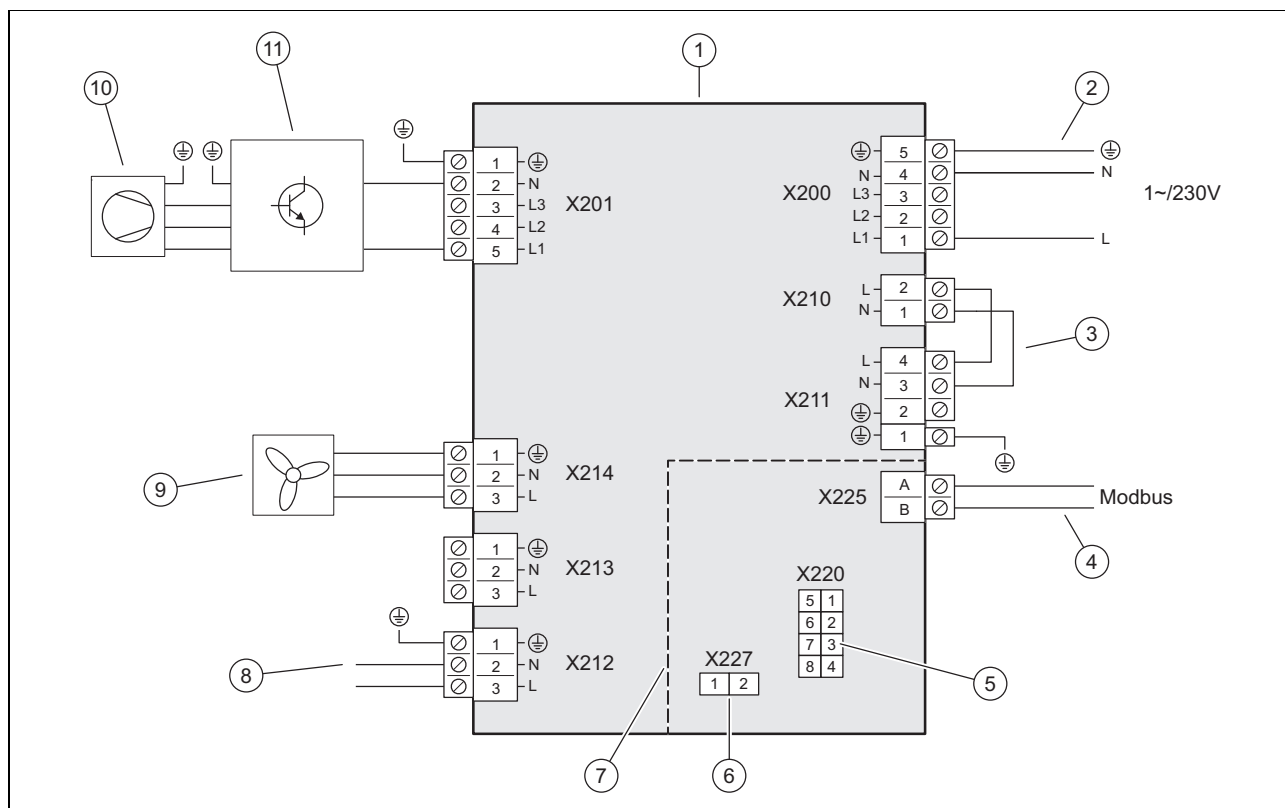


1	3-ходовой клапан	16	Сервисный штуцер на участке высокого давления
2	Датчик давления в отопительном контуре	17	Шумоглушитель
3	Насос системы отопления	18	Реле давления на участке высокого давления
4	Датчик температуры после дополнительного нагрева	19	Датчик температуры после компрессора
5	Расширительный бак	20	Компрессор с отделителем жидкости
6	Предохранительный клапан	21	Термореле на компрессоре
7	Ограничитель температуры	22	Датчик температуры перед компрессором
8	Электрический доп.нагрев	23	Датчик давления на участке низкого давления
9	Датчик объемного расхода	24	Датчик температуры на входе воздуха
10	Датчик температуры на подающей линии системы отопления	25	Испаритель
11	Конденсатор	26	Вентилятор
12	Датчик температуры перед конденсатором	27	Ресивер хладагента
13	Запорный вентиль для трубопровода горячего газа, с сервисным штуцером	28	Датчик температуры на испарителе
14	4-ходовой переключающий клапан	29	Фильтр
15	Датчик давления на участке высокого давления	30	Электронный расширительный клапан
		31	Фильтр-осушитель

32	Запорный вентиль для трубопровода жидкого хладагента	35	Датчик температуры на обратной линии системы отопления
33	Сервисный штуцер на участке низкого давления	36	Сливной клапан
34	Датчик температуры после конденсатора	37	Магнитный фильтр

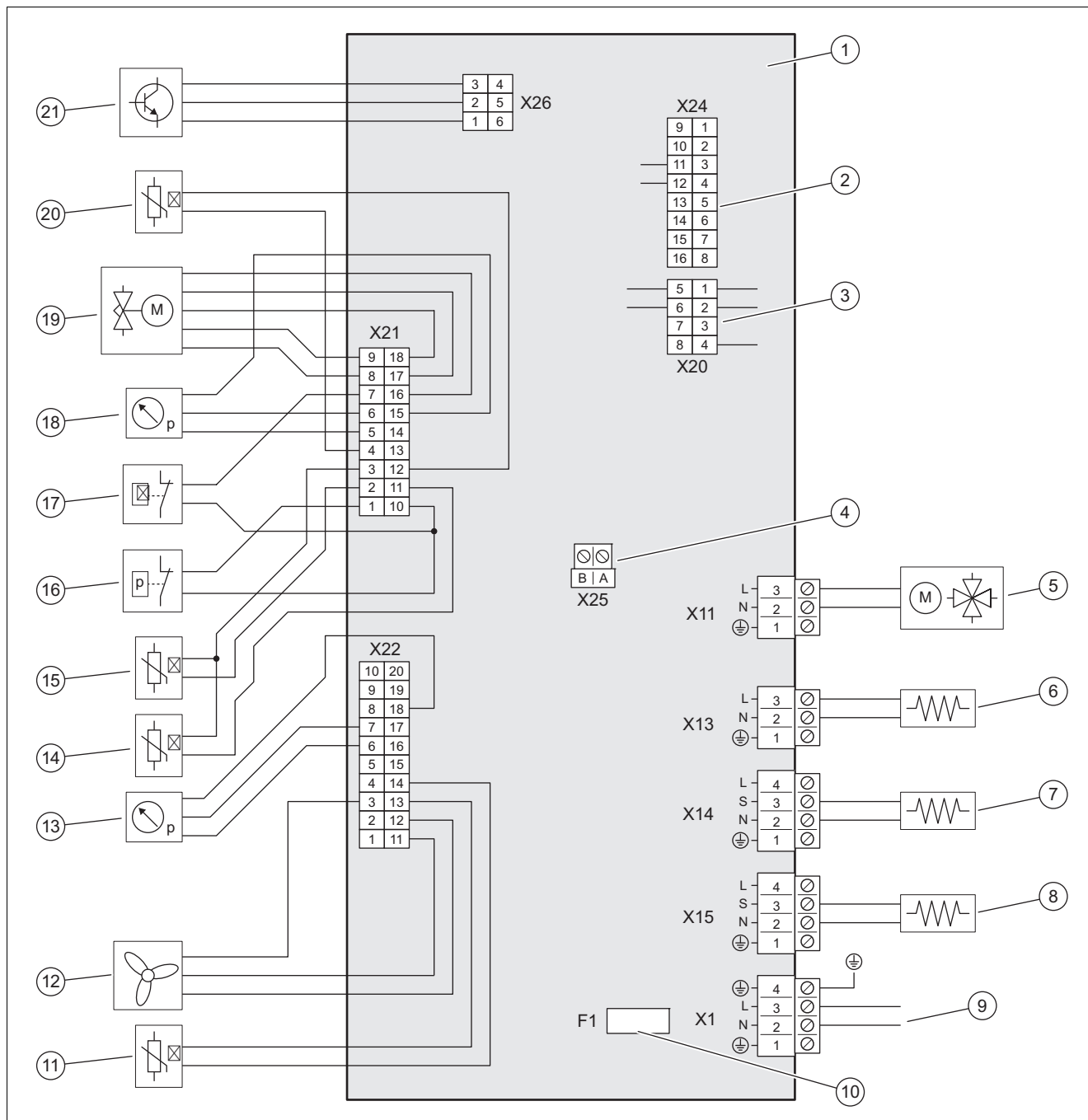
С Схема электрических соединений

С.1 Схема электрических соединений, электропитание, 1~/230V



1	Электронная плата INSTALLER BOARD	7	Диапазон безопасного низкого напряжения (SELV)
2	Подключение электропитания	8	Соединение с электронной платой НМУ, электропитание
3	Переключатель, в зависимости от варианта подключения (блокировка со стороны ЭСО)	9	Электропитание для вентилятора
4	Подключение кабеля Modbus	10	Компрессор
5	Соединение с электронной платой НМУ, кабель передачи данных	11	Компонент INVERTER
6	Гнездо кодирующего резистора для режима охлаждения		

С.2 Схема электрических соединений, датчики и исполнительные элементы



1	Электронная плата НМУ	11	Датчик температуры на входе воздуха
2	Гнездо кодирующего резистора для распознавания типа прибора	12	Управление для вентилятора
3	Соединение с электронной платой INSTALLER BOARD, кабель передачи данных	13	Датчик давления на участке низкого давления
4	Разъём для кабеля Modbus	14	Датчик температуры после компрессора
5	4-позиционный переключающий клапан	15	Датчик температуры перед компрессором
6	Подогрев поддона для сбора конденсата	16	Реле давления на участке высокого давления
7	опциональный подогрев трубы 1)	17	Реле температуры
8	Подогрев картера	18	Датчик давления на участке высокого давления
9	Соединение с электронной платой INSTALLER BOARD, электропитание	19	Электронный расширительный клапан
10	Предохранитель 2)	20	Датчик температуры на испарителе
		21	Управление для компонента INVERTER

Примечания:

- 1) Максимальная электрическая мощность для этого подключения составляет: 195 Вт
- 2) Характеристики предохранителя: инерционный, 4 А, 250 В

D Характеристики датчиков температуры в контуре хладагента

Температура (°C)	Сопротивление (Ом)
-40	327344
-35	237193
-30	173657
-25	128410
-20	95862
-15	72222
-10	54892
-5	42073
0	32510
5	25316
10	19862
15	15694
20	12486
25	10000
30	8060
35	6535
40	5330
45	4372
50	3605
55	2989
60	2490
65	2084
70	1753
75	1481
80	1256
85	1070
90	916
95	786
100	678
105	586
110	509
115	443
120	387
125	339
130	298
135	263
140	232
145	206
150	183
155	163

Е Работы по осмотру и техническому обслуживанию

#	Работы по техническому обслуживанию	Периодичность	
1	Очистка изделия	Каждые 2 года	248
2	Очистка испарителя	Каждые 2 года	248
3	Проверка вентилятора	Каждые 2 года	248
4	Очистка отвода конденсата	Каждые 2 года	248
5	Проверка контура хладагента	Каждые 2 года	248
6	Проверка герметичности контура хладагента	Каждые 2 года	248
7	Проверка электрических подключений	Каждые 2 года	248
8	Проверка демпфирующих опор на износ	Каждые 2 года	249

Ф Технические характеристики



Примечание

Следующие технические характеристики действительны только для новых изделий с чистыми теплообменниками.

Технические характеристики определяются по специальной методике проверки. Сведения об этом см. в разделе «Методика проверки технических характеристик» в документации изготовителя изделия.

Технические характеристики – Общая информация

	VWL 35/8.2 AS 230V S2	VWL 55/8.2 AS 230V S2	VWL 75/8.2 AS 230V S2
Ширина	1 100 мм	1 100 мм	1 100 мм
Высота	765 мм	765 мм	960 мм
Глубина	450 мм	450 мм	450 мм
Масса, с упаковкой	107 кг	107 кг	121 кг
Вес, эксплуатационный	86 кг	86 кг	100 кг
Номинальное напряжение	230 В (+10/-15 %), 50 Гц, 1~/N/PE	230 В (+10/-15 %), 50 Гц, 1~/N/PE	230 В (+10/-15 %), 50 Гц, 1~/N/PE
Номинальная мощность, макс.	2,7 кВт	2,7 кВт	3,2 кВт
Номинальный ток, макс.	12,0 А	12,0 А	14,0 А
Тип защиты	IP 14B	IP 14B	IP 14B
Тип предохранителя	Категория С, инерционный, 1- полюсный	Категория С, инерционный, 1- полюсный	Категория С, инерционный, 1- полюсный
Максимальная частота вращения вентилятора	620 об/мин	620 об/мин	620 об/мин
Максимальный объёмный расход вентилятора	2 250 м³/ч	2 250 м³/ч	2 250 м³/ч

Технические характеристики – Контур хладагента

	VWL 35/8.2 AS 230V S2	VWL 55/8.2 AS 230V S2	VWL 75/8.2 AS 230V S2
Материал трубопровода хладагента	Отожжённая медная труба согласно EN 12735-1 и EN 12735-2	Отожжённая медная труба согласно EN 12735-1 и EN 12735-2	Отожжённая медная труба согласно EN 12735-1 и EN 12735-2
Минимальная толщина термоизоляции трубопровода хладагента	9 мм	9 мм	9 мм
Минимальная длина трассы хладагента	3 м	3 м	3 м
Максимальная длина трассы хладагента при более высоком расположении внешнего модуля	40 м	40 м	40 м
Допустимый перепад высот при более высоком расположении внешнего модуля	30 м	30 м	30 м
Максимальная длина трассы хладагента при более высоком расположении внутреннего модуля	40 м	40 м	40 м
Допустимый перепад высот при более высоком расположении внутреннего модуля	10 м	10 м	10 м

	VWL 35/8.2 AS 230V S2	VWL 55/8.2 AS 230V S2	VWL 75/8.2 AS 230V S2
Способ подключения	Соединение с развальцовкой	Соединение с развальцовкой	Соединение с развальцовкой
Наружный диаметр трубопровода горячего газа	1/2 " (12,7 мм)	1/2 " (12,7 мм)	1/2 " (12,7 мм)
Наружный диаметр трубопровода жидкого хладагента	1/4 " (6,35 мм)	1/4 " (6,35 мм)	1/4 " (6,35 мм)
Мин. толщина стенок трубопровода горячего газа	0,8 мм	0,8 мм	0,8 мм
Мин. толщина стенок трубопровода жидкого хладагента	0,8 мм	0,8 мм	0,8 мм
Тип хладагента	R32	R32	R32
Объём наполнения	1,3 кг	1,3 кг	1,5 кг
Global Warming Potential (GWP)	675	675	675
Эквивалент CO ₂	0,88 т	0,88 т	1,01 т
Максимальное давление отключения	4,60 МПа (46,00 бар).	4,60 МПа (46,00 бар).	4,60 МПа (46,00 бар).
Тип компрессора	Ротационный компрессор, модулирующий	Ротационный компрессор, модулирующий	Ротационный компрессор, модулирующий
Тип масла для компрессора	Поливинилэфир (PVE)	Поливинилэфир (PVE)	Поливинилэфир (PVE)
Регулирование компрессора	Электронное	Электронное	Электронное

Технические характеристики – Границы рабочего диапазона, режим отопления

	VWL 35/8.2 AS 230V S2	VWL 55/8.2 AS 230V S2	VWL 75/8.2 AS 230V S2
Минимальная температура воздуха	-25 °C	-25 °C	-25 °C
Максимальная температура воздуха	43 °C	43 °C	43 °C
Минимальная температура воздуха при горячем водоснабжении	-25 °C	-25 °C	-25 °C
Максимальная температура воздуха при горячем водоснабжении	43 °C	43 °C	43 °C

Технические характеристики – Границы рабочего диапазона, режим охлаждения

	VWL 35/8.2 AS 230V S2	VWL 55/8.2 AS 230V S2	VWL 75/8.2 AS 230V S2
Минимальная температура воздуха	15 °C	15 °C	15 °C
Максимальная температура воздуха	46 °C	46 °C	46 °C

Технические характеристики – Мощность, режим отопления

	VWL 35/8.2 AS 230V S2	VWL 55/8.2 AS 230V S2	VWL 75/8.2 AS 230V S2
Тепловая мощность, EN 14511, A2/W35	2,22 кВт	2,22 кВт	3,13 кВт
Коэффициент мощности, COP, EN 14511, A2/W35	4,0	4,0	4,4
Тепловая мощность, EN 14511, A2/W35, мин./макс.	1,90 ... 4,24 кВт	1,90 ... 5,73 кВт	2,54 ... 7,53 кВт
Тепловая мощность, EN 14511, A2/W45	2,04 кВт	2,04 кВт	2,84 кВт
Коэффициент мощности, COP, EN 14511, A2/W45	2,9	2,9	3,2
Тепловая мощность, EN 14511, A2/W45, мин./макс.	1,70 ... 4,03 кВт	1,70 ... 5,65 кВт	2,23 ... 7,28 кВт
Тепловая мощность, EN 14511, A2/W55	2,37 кВт	2,37 кВт	3,86 кВт
Коэффициент мощности, COP, EN 14511, A2/W55	2,2	2,2	2,6
Тепловая мощность, EN 14511, A2/W55, мин./макс.	2,03 ... 4,24 кВт	2,03 ... 5,49 кВт	3,00 ... 6,82 кВт
Тепловая мощность, EN 14511, A7/W35	3,54 кВт	4,51 кВт	5,07 кВт

	VWL 35/8.2 AS 230V S2	VWL 55/8.2 AS 230V S2	VWL 75/8.2 AS 230V S2
Коэффициент мощности, COP, EN 14511, A7/W35	5,0	4,9	5,2
Тепловая мощность, EN 14511, A7/W35, мин./макс.	2,27 ... 5,42 кВт	2,27 ... 7,14 кВт	3,03 ... 10,90 кВт
Тепловая мощность, EN 14511, A7/W45	3,27 кВт	4,13 кВт	4,78 кВт
Коэффициент мощности, COP, EN 14511, A7/W45	3,7	3,6	3,9
Тепловая мощность, EN 14511, A7/W45, мин./макс.	2,01 ... 5,16 кВт	2,01 ... 7,08 кВт	2,81 ... 9,32 кВт
Тепловая мощность, EN 14511, A7/W55	5,00 кВт	5,36 кВт	6,45 кВт
Коэффициент мощности, COP, EN 14511, A7/W55	2,9	2,8	3,1
Тепловая мощность, EN 14511, A7/W55, мин./макс.	2,37 ... 5,00 кВт	2,37 ... 6,87 кВт	3,42 ... 9,13 кВт
Тепловая мощность, EN 14511, A-7/W35	3,54 кВт	4,89 кВт	6,39 кВт
Коэффициент мощности, COP, EN 14511, A-7/W35	3,2	3,0	3,1
Тепловая мощность, EN 14511, A-7/W35, мин./макс.	2,12 ... 3,54 кВт	2,12 ... 5,12 кВт	2,86 ... 7,06 кВт
Тепловая мощность, EN 14511, A-7/W45	3,33 кВт	5,30 кВт	7,21 кВт
Коэффициент мощности, COP, EN 14511, A-7/W45	2,5	2,4	2,4
Тепловая мощность, EN 14511, A-7/W45, мин./макс.	1,94 ... 3,33 кВт	1,94 ... 5,30 кВт	2,47 ... 7,21 кВт
Тепловая мощность, EN 14511, A-7/W55	3,15 кВт	4,56 кВт	5,85 кВт
Коэффициент мощности, COP, EN 14511, A-7/W55	2,0	1,9	2,1
Тепловая мощность, EN 14511, A-7/W55, мин./макс.	1,51 ... 3,15 кВт	1,51 ... 4,56 кВт	2,37 ... 5,85 кВт
Тепловая мощность, A-7/W35, макс., тихий режим (снижение числа оборотов 40 %)	2,37 кВт	3,33 кВт	4,50 кВт
Коэффициент мощности, COP, EN 14511, A-7/W35, макс., тихий режим (снижение числа оборотов 40 %)	3,2	3,1	3,2
Тепловая мощность, A-7/W35, макс., тихий режим (снижение числа оборотов 50 %)	2,36 кВт	2,81 кВт	3,79 кВт
Коэффициент мощности, COP, EN 14511, A-7/W35, макс., тихий режим (снижение числа оборотов 50 %)	3,2	3,2	3,3
Тепловая мощность, A-7/W35, макс., тихий режим (снижение числа оборотов 60 %)	2,34 кВт	2,34 кВт	3,16 кВт
Коэффициент мощности, COP, EN 14511, A-7/W35, макс., тихий режим (снижение числа оборотов 60 %)	3,2	3,2	3,3

Технические характеристики – Мощность, режим охлаждения

	VWL 35/8.2 AS 230V S2	VWL 55/8.2 AS 230V S2	VWL 75/8.2 AS 230V S2
Мощность охлаждения, EN 14511, A35/W18	4,46 кВт	5,31 кВт	7,29 кВт
Коэффициент энергоэффективности, EER, EN 14511, A35/W18	4,4	4,2	4,0
Мощность охлаждения, EN 14511, A35/W18, мин./макс.	2,72 ... 6,94 кВт	2,72 ... 6,94 кВт	3,46 ... 9,62 кВт
Мощность охлаждения, EN 14511, A35/W7	4,40 кВт	5,22 кВт	7,00 кВт
Коэффициент энергоэффективности, EER, EN 14511, A35/W7	3,2	3,0	2,6
Мощность охлаждения, EN 14511, A35/W7, мин./макс.	1,75 ... 6,21 кВт	1,75 ... 6,21 кВт	2,25 ... 7,40 кВт

Технические характеристики – Уровень шума, режим отопления

	VWL 35/8.2 AS 230V S2	VWL 55/8.2 AS 230V S2	VWL 75/8.2 AS 230V S2
Уровень шума, EN 12102-1, EN ISO 3745, ERP	47,5 дБ(А)	47,5 дБ(А)	48,3 дБ(А)
Уровень шума, EN 12102-1, EN ISO 3745, A-7/W35, тихий режим (снижение числа оборотов 40 %)	49,6 дБ(А)	49,6 дБ(А)	51,4 дБ(А)
Уровень шума, EN 12102-1, EN ISO 3745, A-7/W35, тихий режим (снижение числа оборотов 50 %)	48,0 дБ(А)	48,0 дБ(А)	51,1 дБ(А)
Уровень шума, EN 12102-1, EN ISO 3745, A-7/W35, тихий режим (снижение числа оборотов 60 %)	47,6 дБ(А)	47,6 дБ(А)	48,7 дБ(А)
Уровень шума, макс., EN 12102-1, EN ISO 3745, A-7/W35	57,0 дБ(А)	57,0 дБ(А)	58,0 дБ(А)

Технические характеристики – Уровень шума, режим охлаждения

	VWL 35/8.2 AS 230V S2	VWL 55/8.2 AS 230V S2	VWL 75/8.2 AS 230V S2
Уровень шума, EN 12102-1, EN ISO 3745, A35/W18	53,5 дБ(А)	53,5 дБ(А)	55,0 дБ(А)
Уровень шума, EN 12102-1, EN ISO 3745, A35/W7	56,2 дБ(А)	56,2 дБ(А)	56,4 дБ(А)

Указатель ключевых слов

Б	
Блокировка со стороны ЭСО	245
Г	
Границы рабочего диапазона	232
Д	
Деталь облицовки	238, 248
Диаметр труб	242
З	
Запасные части	248
Запорные вентили	244
И	
Использование по назначению	227
К	
Кабель Modbus	246
Количество хладагента	243
Комплект поставки	233
М	
Маркировочная табличка	231
Маслоподъёмная петля	240
Место установки	
Требования	235
Минимальные расстояния	234
Момент затяжки	242
П	
Предохранительное устройство	233, 254
Предписания	229
Проверка герметичности	242, 248
Р	
Размер	234
Режим оттаивания	233
Режим охлаждения	233
С	
Соединение с развальцовкой	241
Т	
Транспортировка	233
Трубопровод хладагента	240
Прокладка	240–241
Требования	239
Ф	
Фундамент	236
Х	
Хладагент	249–250
Объём наполнения	243
Переработка, утилизация	252
Э	
Электрическое разъединительное устройство	245
Электропитание	245

Návod na obsluhu

Obsah

1	Bezpečnosť	264
1.1	Použitie podľa určenia	264
1.2	Kvalifikácia	264
1.3	Všeobecné bezpečnostné upozornenia	264
2	Pokyny k dokumentácii	266
3	Opis výrobku	266
3.1	Opis výrobku	266
3.2	System tepelného čerpadla	266
3.3	Spôsob fungovania tepelného čerpadla	266
3.4	Tichá prevádzka	266
3.5	Konstrukcia výrobku	267
3.6	Typový štítok a sériové číslo	267
3.7	Fluórované skleníkové plyny	267
3.8	Výstražná nálepka	267
3.9	Označenie CE	267
4	Prevádzka	267
4.1	Zapnutie výrobku	267
4.2	Obsluha výrobku	267
4.3	Zabezpečenie protimrazovej ochrany	267
4.4	Vypnutie výrobku	267
5	Starostlivosť a údržba	267
5.1	Udržiavanie voľného výrobku	267
5.2	Očistenie výrobku	267
5.3	Údržba	267
6	Odstránenie porúch	268
6.1	Odstránenie porúch	268
7	Vyradenie z prevádzky	268
7.1	Dočasné vyradenie výrobku z prevádzky	268
7.2	Definitívne vyradenie výrobku z prevádzky	268
8	Recyklácia a likvidácia	268
8.1	Likvidácia chladiva	268
9	Záruka a zákaznícky servis	268
9.1	Záruka	268
9.2	Zákaznícky servis	268



1 Bezpečnosť

1.1 Použitie podľa určenia

Pri neodbornom používaní alebo používaní v rozpore s určením môžu vzniknúť nebezpečné poranenia alebo ohrozenia života používateľa alebo tretích osôb, resp. poškodenia výrobku a iných vecných hodnôt.

Výrobok je vonkajšou jednotkou tepelného čerpadla typu vzduch/voda so splitovou konštrukciou.

Výrobok využíva vonkajší vzduch ako zdroj tepla a dá sa používať na vykurovanie obytnej budovy, ako aj na prípravu teplej vody.

Výrobok je určený výhradne na vonkajšiu inštaláciu.

Výrobok je určený výlučne na domáce použitie.

Použitie podľa určenia umožňuje len tieto kombinácie výrobkov:

Vonkajšia jednotka	Vnútoraná jednotka
VWL ..5/8.2 AS ..	VWL ..8/8.2 IS ..
	VWL ..7/8.2 IS ..

Použitie podľa určenia zahŕňa:

- dodržiavanie príslušných návodov na obsluhu výrobku a tiež všetkých ostatných komponentov systému
- dodržiavanie všetkých podmienok inšpekcie a údržby uvedených v návodoch.

Tento výrobok môžu používať deti od veku 8 rokov a okrem toho aj osoby so zníženými fyzickými, sensorickými alebo mentálnymi schopnosťami alebo s nedostatkom skúseností a vedomostí, len ak sú pod dozorom alebo ak boli poučené ohľadne bezpečného používania výrobku a porozumeli nebezpečenstvám, ktoré z používania vyplývajú. Deti sa s výrobkom nesmú hrať. Čistenie a užívateľská údržba sa nesmú vykonávať deťmi bez dozoru.

Iné použitie, ako použitie opísané v predloženej návode alebo použitie, ktoré presahuje rámec tu opísaného použitia, sa považuje za použitie v rozpore s určením. Za použitie v rozpore s určením sa považuje aj každé bezprostredné komerčné a priemyselné použitie.

Pozor!

Akokoľvek zneužitie je zakázané.

1.2 Kvalifikácia

- ▶ Nikdy sa nepokúšajte sami vykonávať údržbové práce ani opravy na vašom výrobku.
- ▶ Dodržiavajte zadané intervaly údržby.
- ▶ Starostlivo si prečítajte predložený návod a všetky súvisiace platné podklady, najmä kapitolu „Bezpečnosť“ a výstražné upozornenia.
- ▶ Vykonávajte iba také činnosti, ku ktorým vás vedie predložený návod na použitie.

1.3 Všeobecné bezpečnostné upozornenia

Nasledujúce kapitoly sprostredkovávajú dôležité bezpečnostné informácie. Prečítanie a dodržiavanie týchto informácií je podstatné na odvrátenie nebezpečenstva ohrozenia života, nebezpečenstva poranenia, vecných škôd a škôd na životnom prostredí.

1.3.1 Chladivo R32

Výrobok obsahuje chladivo R32.

Pri netesnosti môže unikajúce chladivo po zmiešaní so vzduchom vytvoriť horľavú atmosféru. V spojení so zápalným zdrojom hrozí nebezpečenstvo požiaru a výbuchu.

Pri požiari môžu vzniknúť toxické alebo žieravé látky ako karbonylfluorid, oxid uhoľnatý alebo fluorovodík. Hrozí nebezpečenstvo otravy.

Pri netesnosti sa môže unikajúce chladivo zhromažďovať pri zemi a vytvárať ovzdušie spôsobujúcu dusenie. Hrozí nebezpečenstvo udusenía.

Pri netesnosti sa môže unikajúce chladivo dostať do atmosféry. Toto potom pôsobí ako skleníkový plyn 675-krát silnejšie ako prírodný skleníkový plyn CO₂. Hrozí nebezpečenstvo škody na životnom prostredí.

- ▶ Všetky zdroje zapálenia udržiavajte mimo dosahu výrobku. Zápalnými zdrojmi sú napríklad otvorené plamene, horúce povrchy s teplotou vyššou ako 550 °C, elektrické zariadenia alebo nástroje či náradie, ktoré môžu byť zdrojom zapálenia, alebo statické výboje.
- ▶ V blízkosti výrobku nepoužívajte spreje ani iné horľavé plyny.





- ▶ V blízkosti výrobku v žiadnom prípade nevykonávajte práce, pri ktorých sa výrobok opáli.
 - ▶ Prihliadajte na to, že unikajúce chladivo má vyššiu hustotu ako vzduch a môže sa nahromadiť v blízkosti podlahy.
 - ▶ V okolí výrobku nevykonávajte žiadne zmeny, aby sa zabránilo tomu, že by sa unikajúce chladivo mohlo hromadiť v priestoroch alebo dostať do vnútra budovy cez otvory v budove.
 - ▶ Postarajte sa o to, aby inštalačné práce, údržbové práce alebo iné zásahy do okruhu chladiva vykonával iba oficiálne certifikovaný odborný pracovník s príslušným ochranným vybavením.
 - ▶ Chladivo obsiahnuté vo výrobku nechajte recyklovať alebo zlikvidovať podľa predpisov certifikovanému odbornému pracovníkovi.
- ▶ Ak nedokážete zabezpečiť prevádzku, potom nechajte vykurovací systém vypustiť servisnému technikovi.

1.3.2 Horúce konštrukčné diely

Vedenia chladiva medzi vonkajšou jednotkou a vnútornou jednotkou sa môžu počas prevádzky veľmi zahrievať. Hrozí nebezpečenstvo popálenia.

- ▶ Nedotýkajte sa neizolovaných vedení chladiva.

1.3.3 Dodatočné zmeny

- ▶ V žiadnom prípade neodstraňujte, nepremosťujte ani neblokujte bezpečnostné zariadenia.
- ▶ Nemanipulujte s bezpečnostnými zariadeniami.
- ▶ Neničte ani neodstraňujte plomby z konštrukčných dielov.
- ▶ Nevykonávajte žiadne zmeny na výrobku, na prírodných vedeniach, na odtokovom vedení ani na poistných ventiloch.
- ▶ Nevykonávajte žiadne zmeny na stavebných danostiach, ktoré môžu mať vplyv na prevádzkovú bezpečnosť výrobku.
- ▶ V žiadnom prípade nevykonávajte zmeny na výrobku, pri ktorých sa do výrobku vrtá.

1.3.4 Mráz

- ▶ Zabezpečte, aby vykurovací systém ostal počas mrazu v každom prípade v prevádzke a aby sa dostatočne temperovali všetky priestory.

2 Pokyny k dokumentácii

- Bezpodmienečne dodržiavajte všetky návody na obsluhu, ktoré sú priložené ku komponentom systému.

Tento návod platí výlučne pre:

Výrobok	Číslo výrobu	Krajina
VWL 35/8.2 AS 230V	0010039763	CZ, HU, KZ, PL, RO, SK, UA
VWL 55/8.2 AS 230V	0010039764	
VWL 75/8.2 AS 230V	0010039765	

3 Opis výrobku

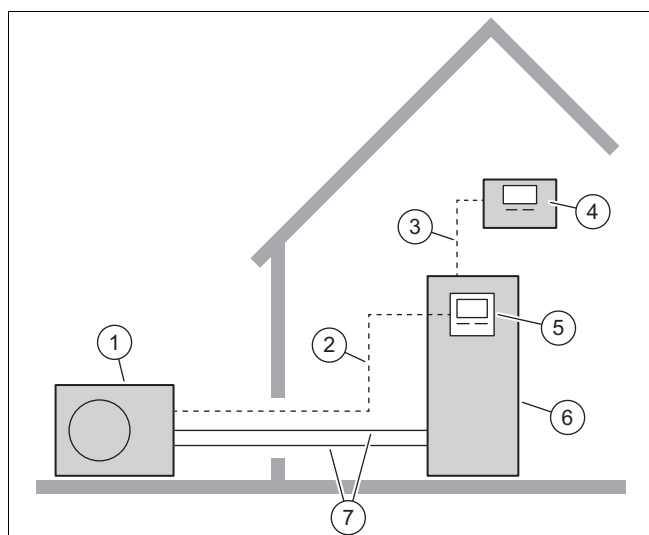
3.1 Opis výrobku

Výrobok je vonkajšou jednotkou tepelného čerpadla typu vzduch/voda so splitovou technológiou.

Vonkajšia jednotka sa prostredníctvom okruhu chladiva spája s vnútornou jednotkou.

3.2 Systém tepelného čerpadla

Štruktúra typického systému tepelného čerpadla s technológiou Split:



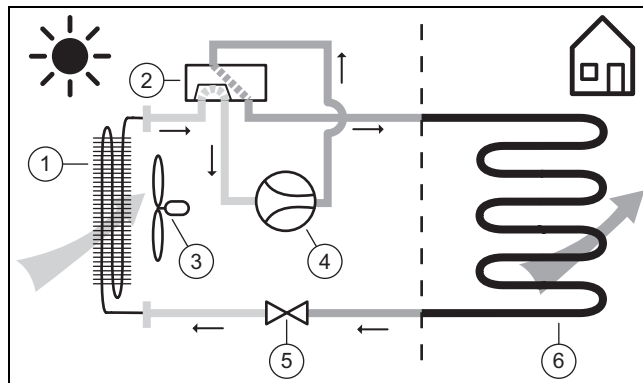
- | | |
|----------------------|---|
| 1 Vonkajšia jednotka | 5 Regulátor vnútornej jednotky |
| 2 Vedenie Modbus | 6 Vnútorná jednotka so zásobníkom teplej vody |
| 3 Vedenie eBUS | 7 Okruh chladiva |
| 4 Regulátor systému | |

3.3 Spôsob fungovania tepelného čerpadla

Tepelné čerpadlo obsahuje uzatvorený okruh chladiva, v ktorom cirkuluje chladivo.

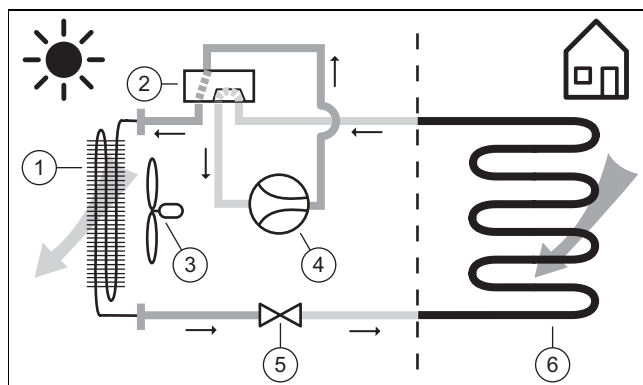
Cyklickým odparovaním, kompresiou, skvapalňovaním a expanziou sa pri vykurovacej prevádzke odoberá tepelná energia z okolitého prostredia a odovzdáva sa do budovy. V chladiacej prevádzke sa z budovy odoberá tepelná energia a odovzdáva sa do okolitého prostredia.

3.3.1 Princíp funkcie pri vykurovacej prevádzke



- | | |
|-----------------------------|-------------------|
| 1 Výparník | 4 Kompresor |
| 2 4-cestný prepínací ventil | 5 Expanzný ventil |
| 3 Ventilátor | 6 Kondenzátor |

3.3.2 Princíp funkcie pri chladiacej prevádzke



- | | |
|-----------------------------|-------------------|
| 1 Kondenzátor | 4 Kompresor |
| 2 4-cestný prepínací ventil | 5 Expanzný ventil |
| 3 Ventilátor | 6 Výparník |

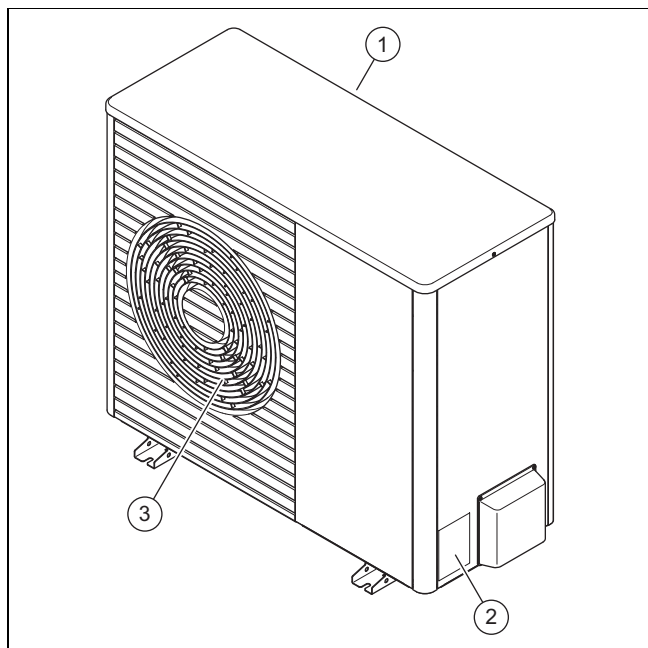
3.4 Tichá prevádzka

Výrobok disponuje funkciou tichej prevádzky.

V tichej prevádzke je výrobok tichší ako v normálnej prevádzke. Toto sa dosahuje obmedzenými otáčkami kompresora a prispôbenými otáčkami ventilátora.

Aktivovanie a obsluha sa realizujú prostredníctvom regulátora vnútornej jednotky a systémového regulátora.

3.5 Konštrukcia výrobku



- | | | | |
|---|------------------------|---|-------------------------|
| 1 | Otvor na vstup vzduchu | 3 | Mriežka výstupu vzduchu |
| 2 | Typový štítok | | |

3.6 Typový štítok a sériové číslo

Typový štítok sa nachádza na pravej vonkajšej strane výrobku.



Na typovom štítku sa nachádza pomenovanie a sériové číslo.

3.7 Fluóvané skleníkové plyny

Výrobok obsahuje fluóvané skleníkové plyny.

3.8 Výstražná nálepka

Na výrobku je umiestnená bezpečnostne relevantná nálepka. Výstražná nálepka obsahuje pravidlá správania sa, ktoré sa týkajú chladiva R32. Výstražná nálepka sa nesmie odstraňovať.

Symbol	Význam
 A2L	Výstraha pred horľavými a zápalnými látkami v spojení s chladivom R32.
	Prečítajte si návod.

3.9 Označenie CE



S označením CE sa dokumentuje, že výrobky podľa vyhlásenie o zhode spĺňajú základné požiadavky nasledujúcich smerníc.

Vyhlásenie o zhode si môžete prezrieť u výrobcu.

4 Prevádzka

4.1 Zapnutie výrobku

- ▶ V budove zapnite odpájacie vypínače, ktoré sú spojené s výrobkom.

4.2 Obsluha výrobku

Obsluha sa realizuje prostredníctvom regulátora vnútornej jednotky (→ Návod na obsluhu k vnútornej jednotke).

4.3 Zabezpečenie protimrazovej ochrany

1. Zabezpečte, aby výrobok bol a ostal zapnutý.
2. Zabezpečte, aby sa v oblasti otvoru prívodu vzduchu a mriežky výstupu vzduchu nezhrmáždžoval sneh.

4.4 Vypnutie výrobku

- ▶ V budove vypnite odpájacie vypínače, ktoré sú spojené s výrobkom.

5 Starostlivosť a údržba

5.1 Udržiavanie voľného výrobku

1. Pravidelne odstraňujte konáre a lístie, ktoré sa nahromadili okolo výrobku.
2. Pravidelne odstraňujte lístie a nečistotu na vetracej mriežke pod výrobkom.
3. Pravidelne odstraňujte sneh z mriežok vstupu a výstupu vzduchu.
4. Pravidelne odstraňujte sneh, ktorý sa nahromadil okolo výrobku.

5.2 Očistenie výrobku

1. Kryt výrobku očistite pomocou vlhkej handričky a nepatrného množstva mydla bez rozpúšťadiel.
2. Výparník vyčistite teplou vodou, ktorá nie je pod tlakom, a kefou, ktorá má mäkké a dostatočne dlhé štetiny. V prípade potreby použite dodatočne vysávač.
3. Nepoužívajte spreje, prostriedky na drhnutie, prostriedky na preplachovanie ani čistiace prostriedky s obsahom rozpúšťadiel alebo chlóru.
4. Nepoužívajte žiadne špicaté predmety.

5.3 Údržba



Nebezpečenstvo!

Nebezpečenstvo poranenia a hmotných škôd v dôsledku zanedbanej alebo neodbornej údržby alebo opravy!

V dôsledku zanedbaných alebo neodborných údržbových prác alebo opráv sa môžu poraniť osoby alebo poškodiť výrobok.

- ▶ Nikdy sa nepokúšajte na výrobku vykonávať údržbové práce ani opravy.
- ▶ Poverte nimi autorizovaného servisného pracovníka. Odporúčame uzatvorenie zmluvy o údržbe.

6 Odstránenie porúch

6.1 Odstránenie porúch

- ▶ Ak pri výrobku pozorujete výpary, nemusíte podnikat' nič. Tento efekt môže vznikat' počas procesu odmrázovania.
- ▶ Keď sa už výrobok nedá uviesť do prevádzky, potom prekontrolujte, či je prerušené napájanie elektrickým prúdom. V prípade potreby zapnite odpájacie vypínače v budove, ktoré sú spojené s výrobkom.
- ▶ Obráťte sa na servisného pracovníka, keď opísané opatrenie nevedie k úspechu.

7 Vyradenie z prevádzky

7.1 Dočasné vyradenie výrobku z prevádzky

1. V budove vypnite všetky oddeľovacie (odpájacie) spínače, ktoré sú prepojené s výrobkom.
2. Vykurovací systém chráňte proti mrazu.

7.2 Definitívne vyradenie výrobku z prevádzky

- ▶ Výrobok nechajte definitívne vyradiť z prevádzky servisnému pracovníkovi.

8 Recyklácia a likvidácia

Likvidácia obalu

- ▶ Likvidáciu obalu prenechajte servisnému pracovníkovi, ktorý zariadenie inštaloval.

Likvidácia výrobku



■ Ak je výrobok označený týmto symbolom:

- ▶ Výrobok v tomto prípade nelikvidujte prostredníctvom domového odpadu.
- ▶ Výrobok namiesto toho odovzdajte na zbernom mieste pre staré elektrické alebo elektronické prístroje a zariadenia.

Odstránenie osobných údajov

Osobné údaje môžu byť zneužitú neoprávnenými tretími osobami.

Ak výrobok obsahuje osobné údaje:

- ▶ Pred likvidáciou výrobku sa uistite, že na výrobku alebo vo výrobku nie sú žiadne osobné údaje (napr. online prihlasovacie údaje a podobne).

8.1 Likvidácia chladiva

Výrobok je naplnený chladivom R32.

- ▶ Chladivo dajte zlikvidovať iba autorizovaným odborným pracovníkom.
- ▶ Dodržiavajte všeobecné bezpečnostné upozornenia.

9 Záruka a zákaznícky servis

9.1 Záruka

Informácie o záruke od výrobcu nájdete v časti Country specifics.

9.2 Zákaznícky servis

Kontaktné údaje nášho zákazníckeho servisu nájdete v Country specifics.

Návod na inštaláciu a údržbu

Obsah

1	Bezpečnosť	270	6.3	Požiadavky na elektrické komponenty	287
1.1	Použitie podľa určenia	270	6.4	Elektrické oddeľovacie (odpájacie) zariadenie	287
1.2	Kvalifikácia	270	6.5	Inštalácia komponentov pre funkciu blokovania energetickým závodom	287
1.3	Všeobecné bezpečnostné upozornenia	270	6.6	Demontáž krytu elektrických prípojok	287
1.4	Predpisy (smernice, zákony, normy)	272	6.7	Vytvorenie napájania elektrickým prúdom, 1~/230V	287
2	Pokyny k dokumentácii	273	6.8	Pripojenie kábla Modbus	288
2.1	Ďalšie informácie	273	6.9	Pripojenie príslušenstva	289
3	Opis výrobku	273	6.10	Montáž krytu elektrických prípojok	289
3.1	Zariadenie	273	7	Uvedenie do prevádzky	289
3.2	Konštrukčná skupina kompresora	274	7.1	Kontrola pred zapnutím	289
3.3	Uzatváracie ventily	274	7.2	Zapnutie výrobku	289
3.4	Údaje na typovom štítku	274	8	Odobranie prevádzkovateľovi	289
3.5	Hranice použitia	275	8.1	Poučenie prevádzkovateľa	289
3.6	Minimálny objem vykurovacej vody v odmrázovacej prevádzke	276	9	Odstránenie porúch	289
3.7	Minimálny objem vykurovacej vody v chladiacej prevádzke	276	9.1	Chybové hlásenia	289
3.8	Bezpečnostné zariadenia	276	9.2	Iné poruchy	289
4	Montáž	276	10	Inšpekcia a údržba	289
4.1	Vybalenie výrobku	276	10.1	Príprava inšpekcie a údržby	289
4.2	Kontrola rozsahu dodávky	276	10.2	Dodržiavanie pracovného plánu a intervalov	290
4.3	Preprava výrobku	276	10.3	Obstarávanie náhradných dielov	290
4.4	Náhľady a rozmery	277	10.4	Vykonávanie údržbových prác	290
4.5	Dodržanie minimálnych odstupov	277	10.5	Dokončenie inšpekcie a údržby	291
4.6	Požiadavky na miesto inštalácie	278	11	Oprava a servis	291
4.7	Plánovanie základu	279	11.1	Príprava opravárenských a servisných prác	291
4.8	Vytvorenie základu	279	11.2	Výmena komponentov okruhu chladiva	291
4.9	Zaručenie bezpečnosti pri práci	280	11.3	Výmena elektrického komponentu	293
4.10	Umiestnenie výrobku	280	11.4	Ukončenie opravy a servisnej práce	293
4.11	Zaručenie odtoku kondenzátu	280	12	Vyradenie z prevádzky	293
4.12	Odstránenie prepravných poistiek	280	12.1	Dočasné vyradenie výrobku z prevádzky	293
4.13	Vytvorenie ochrannej steny	281	12.2	Definitívne vyradenie výrobku z prevádzky	293
4.14	Demontáž/montáž častí obloženia	281	13	Recyklácia a likvidácia	293
5	Inštalácia okruhu chladiva	282	13.1	Likvidácia obalu	293
5.1	Príprava prác na okruhu chladiva	282	13.2	Recyklácia a likvidácia chladiva	293
5.2	Požiadavky pre pokládku vedení chladiva	282	14	Zákaznícky servis	294
5.3	Inštalácia vedení chladiva k výrobku	283	14.1	Zákaznícky servis	294
5.4	Inštalácia vedení chladiva v budove	283	Príloha	295	
5.5	Požiadavky na obrubový spoj	284	A	Schéma funkcie	295
5.6	Odrežanie a obrúbenie vedení chladiva	284	B	Bezpečnostné zariadenia	296
5.7	Pripojenie vedení chladiva	284	C	Montážna schéma zapojenia	297
5.8	Skúška tesnosti okruhu chladiva	284	C.1	Schéma prepojenia, napájanie, 1~/230V	297
5.9	Evakuácia okruhu chladiva	285	C.2	Schéma prepojenia, snímače a akčné členy	298
5.10	Prípustné celkové množstvo chladiva	286	D	Parametre snímačov teploty v okruhu chladiva	299
5.11	Plnenie dodatočného chladiva	286	E	Inšpekčné a údržbové práce	300
5.12	Uvoľnenie chladiva	286	F	Technické údaje	300
5.13	Ukončenie prác na okruhu chladiva	287	Zoznam hesiel	304	
6	Elektrická inštalácia	287			
6.1	Príprava elektroinštalácie	287			
6.2	Požiadavky na sieťovú prípojku	287			



1 Bezpečnosť

1.1 Použitie podľa určenia

Pri neodbornom používaní alebo používaní v rozpore s určením môžu vznikáť nebezpečné poranenia alebo ohrozenia života používateľa alebo tretích osôb, resp. poškodenia výrobku a iných vecných hodnôt.

Výrobok je vonkajšou jednotkou tepelného čerpadla typu vzduch/voda so splitovou konštrukciou.

Výrobok využíva vonkajší vzduch ako zdroj tepla a dá sa používať na vykurovanie obytnej budovy, ako aj na prípravu teplej vody.

Výrobok je určený výhradne na vonkajšiu inštaláciu.

Výrobok je určený výlučne na domáce použitie.

Použitie podľa určenia umožňuje len tieto kombinácie výrobkov:

Vonkajšia jednotka	Vnútoraná jednotka
VWL ..5/8.2 AS ..	VWL ..8/8.2 IS ..
	VWL ..7/8.2 IS ..

Použitie podľa určenia zahŕňa:

- dodržiavanie priložených návodov na prevádzku, inštaláciu a údržbu výrobku, ako aj všetkých ďalších konštrukčných skupín systému,
- inštaláciu a montáž podľa schválenia výrobku a systému
- dodržiavanie všetkých inšpekčných a údržbových podmienok uvedených v návodoch.

Používanie v súlade s určením okrem toho zahŕňa inštalovanie podľa IP-kódu.

Iné použitie, ako použitie opísané v predloženej návode alebo použitie, ktoré presahuje rámec tu opísaného použitia, sa považuje za použitie v rozpore s určením. Za použitie v rozpore s určením sa považuje aj každé bezprostredné komerčné a priemyselné použitie.

Pozor!

Akékoľvek zneužitie je zakázané.

1.2 Kvalifikácia

Všeobecne

Nasledujúce práce smú vykonávať iba servisní pracovníci, ktorí sú dostatočne kvalifikovaní:

- Montáž
- Demontáž
- Inštalácia
- Uvedenie do prevádzky
- Inšpekcia a údržba
- Oprava
- Vyraďenie z prevádzky

► Postupujte podľa aktuálneho stavu techniky.

Pre chladivo R32

Akákoľvek činnosť, ktorá vyžaduje otvorenie zariadenia, sa smie vykonávať iba odborne spôsobilými osobami, ktoré disponujú znalosťami o osobitných vlastnostiach a nebezpečenstvách vyplývajúcich z chladiva.

Pre práce na okruhu chladiva sú navyše nevyhnutné špecifické, lokálnym zákonom zodpovedajúce odborné znalosti o chladiacej technike. To zahŕňa aj špecifické odborné znalosti o zaobchádzaní s horľavými chladičmi, zodpovedajúcimi nástrojmi a o potrebnej ochrannéj výbave.

- Dodržiavajte zodpovedajúce miestne zákony a predpisy.
- Prihliadajte na to, že chladivo je bez zápachu.

1.3 Všeobecné bezpečnostné upozornenia

Nasledujúce kapitoly sprostredkovávajú dôležité bezpečnostné informácie. Prečítanie a dodržiavanie týchto informácií je podstatné na odvrátenie nebezpečenstva ohrozenia života, nebezpečenstva poranenia, vecných škôd a škôd na životnom prostredí.


1.3.1 Chladivo R32

Výrobok obsahuje chladivo R32.

Pri netesnosti môže unikajúce chladivo po zmiešaní so vzduchom vytvoriť horľavú atmosféru. V spojení so zápalným zdrojom hrozí nebezpečenstvo požiaru a výbuchu.

Pri požiari môžu vznikáť toxické alebo žieravé látky ako karbonylfuorid, oxid uhoľnatý





alebo fluorovodík. Hrozí nebezpečenstvo otravy.

Pri netesnosti sa môže unikajúce chladivo zhromažďovať pri zemi a vytvárať ovzdušie spôsobujúcu dusenie. Hrozí nebezpečenstvo udusenía.

Pri netesnosti sa môže unikajúce chladivo dostať do atmosféry. Toto potom pôsobí ako skleníkový plyn 675-krát silnejšie ako prírodný skleníkový plyn CO₂. Hrozí nebezpečenstvo škody na životnom prostredí.

Skladovanie


- ▶ Zariadenie skladujte iba v priestoroch bez trvalých zápalných zdrojov. Takýmito zápalnými zdrojmi sú napríklad otvorené plamene, zapnuté plynové zariadenie alebo elektrický ohrievač.

Preprava

- ▶ Výrobok počas prepravy nenakláňajte do uhla viac ako 45°.

Inštalácia a údržba

- ▶ Používajte iba nepoužité chladivo R32, ktoré je ako také špecifikované a má čistotu najmenej 99,5 %.
- ▶ Keď budete pracovať na otvorenom výrobku, potom sa pred začiatkom prác uistite pomocou prístroja na detekciu úniku plynu, že nie je prítomná netesnosť.
- ▶ Samotný výstražný prístroj na detekciu úniku plynu nesmie byť zápalným zdrojom. Prístroj na detekciu úniku plynu musí byť nakalibrovaný na chladivo R32 a nastavený na ≤25 % dolnej hranice výbušnosti.
- ▶ Ak existuje podozrenie na netesnosť, potom uhasťte všetky otvorené plamene v okolí.
- ▶ Ak existuje netesnosť, ktorá vyžaduje opravu spájkovaním, potom dodržte postup v kapitole „11 Oprava a servis“.
- ▶ Všetky zdroje zapálenia udržiavajte mimo dosahu výrobku. Zápalnými zdrojmi sú napríklad otvorené plamene, horúce povrchy s teplotou vyššou ako 550 °C, elektrické zariadenia alebo nástroje či náradie, ktoré môžu byť zdrojom zapálenia, alebo statické výboje.
- ▶ Prihliadajte na to, že unikajúce chladivo má vyššiu hustotu ako vzduch a môže sa nahromadiť v blízkosti podlahy.
- ▶ Zabezpečte, aby sa chladivo nehromadilo v priehlbine.

- 
- ▶ Zabezpečte, aby sa chladivo nedostalo cez otvory v budove do vnútra budovy.

Oprava

- ▶ Noste osobnú ochrannú výbavu a noste so sebou hasiaci prístroj.
- ▶ Používajte iba nástroje, náradie a zariadenia, ktoré sú prípustné a schválené pre chladivo a sú v bezchybnom stave.
- ▶ Zabezpečte, aby sa nedostal žiadny vzduch do okruhu chladiva, do náradia, nástrojov či zariadení vedúcich chladivo alebo do fľaše na chladivo.
- ▶ Chladivo nečerpajte pomocou kompresora do vonkajšej jednotky, resp. nevykonávajte proces pump-down.

Vyradenie z prevádzky

- ▶ Vyprázdňte vnútornú jednotku na strane vykurovacej vody, aby ste predišli poškodeniu v dôsledku námrazy.

Recyklácia a likvidácia

- ▶ Odstráňte vykurovaciu vodu z kondenzátora (výmenník tepla) vnútornej jednotky skôr ako odstránite chladivo z výrobku.
- ▶ Chladivo obsiahnuté vo výrobku kompletne odsajte do vhodnej nádoby.
- ▶ Chladivo nechajte zrecyklovať alebo zlikvidovať podľa predpisov prostredníctvom certifikovaného servisného pracovníka.

1.3.2 Elektriina

Ak sa dotknete komponentov pod napätím, potom hrozí nebezpečenstvo ohrozenia života zásahom elektrickým prúdom.

Skôr ako začnete na výrobku pracovať:

- ▶ Výrobok prepnite do stavu bez napätia tým, že vypnete všetky póly všetkých napájání elektrickým prúdom (elektrické odpojovacie zariadenie kategórie prepätia III na plné odpojenie, napr. poistka alebo istič vedenia).
- ▶ Vykonajte zaistenie proti opätovnému zapnutiu.
- ▶ Počkajte minimálne 3 minúty, kým dôjde k vybitiu kondenzátorov.
- ▶ Prekontrolujte stav bez prítomnosti napätia.



1.3.3 Horúce alebo studené konštrukčné diely

Na niektorých konštrukčných dieloch, predovšetkým na neizolovaných potrubných vedeniach, hrozí nebezpečenstvo popálenín a omrzlín.

- ▶ Na konštrukčných dieloch pracujte až vtedy, keď dosiahli teplotu svojho okolia.

1.3.4 Nástroje a materiál

Aby sa predišlo škodám na majetku:

- ▶ Používajte iba špecializované nástroje a nástroje.
- ▶ Ako vedenia chladiva používajte iba špeciálne medené rúry pre chladiacu techniku.

1.4 Predpisy (smernice, zákony, normy)

- ▶ Dodržujte vnútroštátne predpisy, normy, smernice, nariadenia a zákony.



2 Pokyny k dokumentácii

- Bezpodmienečne dodržiavajte všetky návody na obsluhu a inštaláciu, ktoré sú priložené ku komponentom systému.
- Tento návod, ako aj všetky súvisiace podklady odovzdajte prevádzkovateľovi systému.

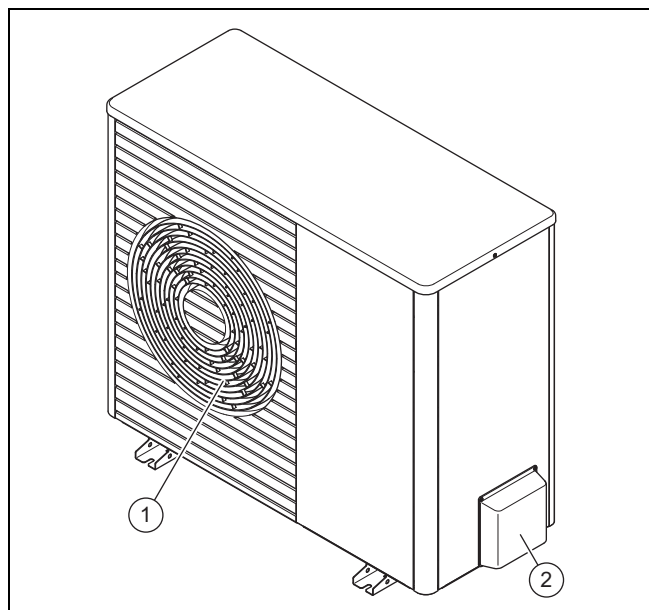
2.1 Ďalšie informácie



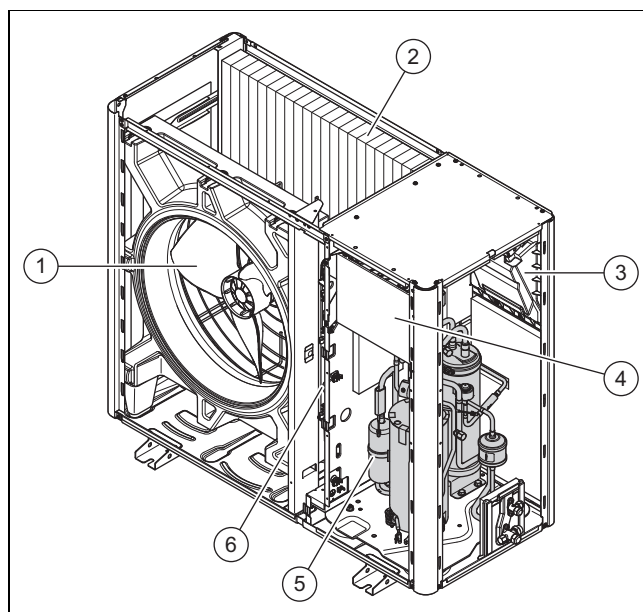
- Zobrazovaný QR kód naskenujte pomocou vášho smartfónu, aby ste získali ďalšie informácie o inštalácii.
 - ◀ Budete presmerovaný k inštaláčnym videám.

3 Opis výrobku

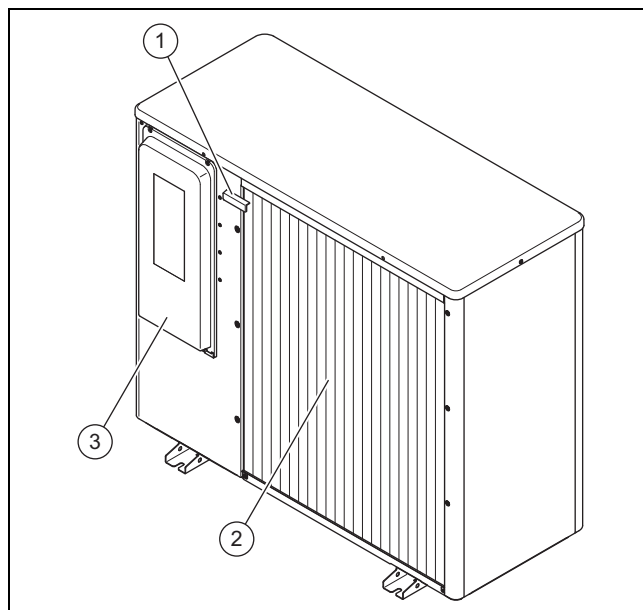
3.1 Zariadenie



- | | |
|---------------------------|--------------------------------------|
| 1 Mriežka výstupu vzduchu | 2 Kryt prípojok pre vedenia chladiva |
|---------------------------|--------------------------------------|

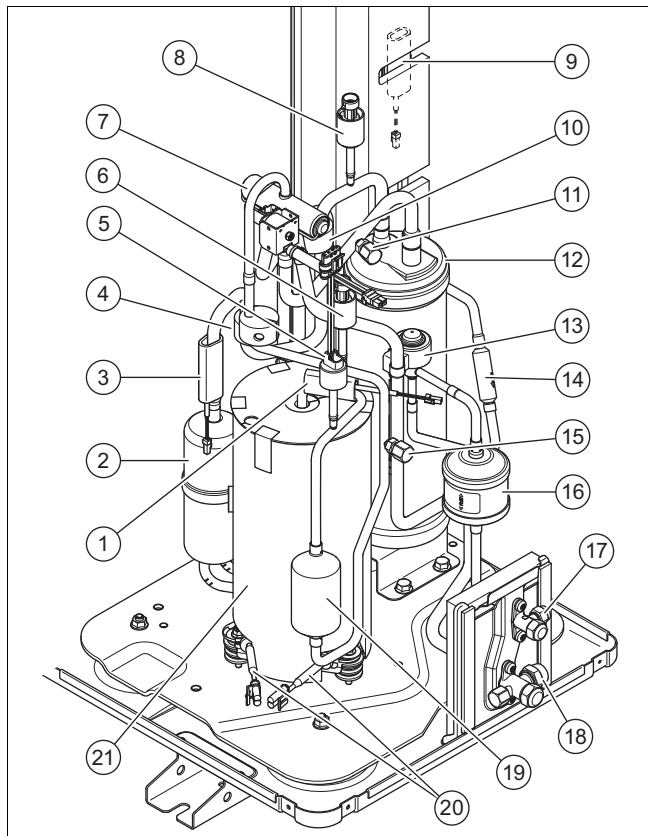


- | | |
|---|----------------------------------|
| 1 Ventilátor | 4 Doska plošných spojov HMU |
| 2 Výparník | 5 Konštrukčná skupina kompresora |
| 3 Doska plošných spojov INSTALLER BOARD | 6 Konštrukčná skupina INVERTER |



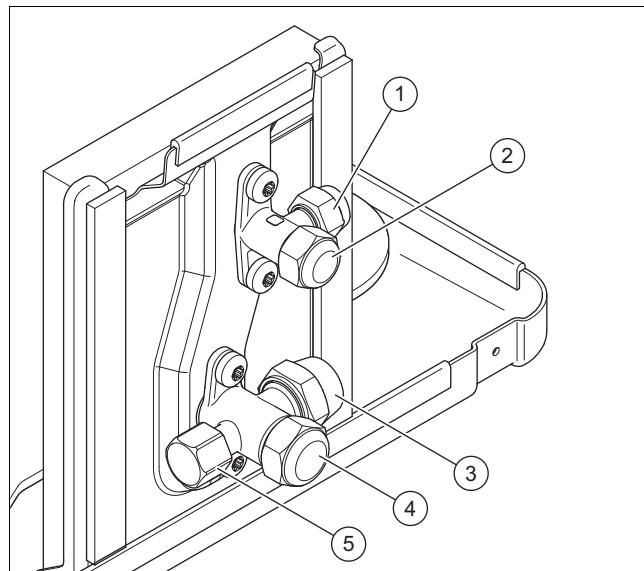
- | | |
|------------------------------------|------------------------------|
| 1 Snímač teploty na vstupe vzduchu | 3 Kryt elektrických prípojok |
| 2 Otvor na vstup vzduchu | |

3.2 Konštrukčná skupina kompresora



- | | | | |
|----|---|----|--|
| 1 | Snímač teploty za kompresorom | 11 | Údržbová prípojka v oblasti nízkeho tlaku |
| 2 | Odlučovač chladiva | 12 | Zberač chladiva |
| 3 | Snímač teploty pred kompresorom | 13 | Elektronický expanzný ventil |
| 4 | Hmotnosť | 14 | Filter |
| 5 | Sledovač tlaku v oblasti vysokého tlaku | 15 | Údržbová prípojka v oblasti vysokého tlaku |
| 6 | Snímač tlaku v oblasti vysokého tlaku | 16 | Sušička filtra |
| 7 | 4-cestný prepínací ventil | 17 | Prípojka pre vedenie kvapaliny |
| 8 | Snímač tlaku v oblasti nízkeho tlaku | 18 | Prípojka pre vedenie horúceho plynu |
| 9 | Snímač teploty na výparníku | 19 | Tlmič hluku |
| 10 | Hmotnosť | 20 | Vykurovanie olejovej vane klukovej skrine |
| | | 21 | Kompresor |

3.3 Uzatváracie ventily



- | | | | |
|---|--|---|--|
| 1 | Prípojka pre vedenie kvapaliny, 1/4 " | 4 | Uzatvárací ventil pre vedenie horúceho plynu |
| 2 | Uzatvárací ventil pre vedenie kvapaliny | 5 | Údržbová prípojka so Schrader ventilom |
| 3 | Prípojka pre vedenie horúceho plynu, 1/2 " | | |

3.4 Údaje na typovom štítku

Typový štítok sa nachádza na pravej vonkajšej strane výrobku.

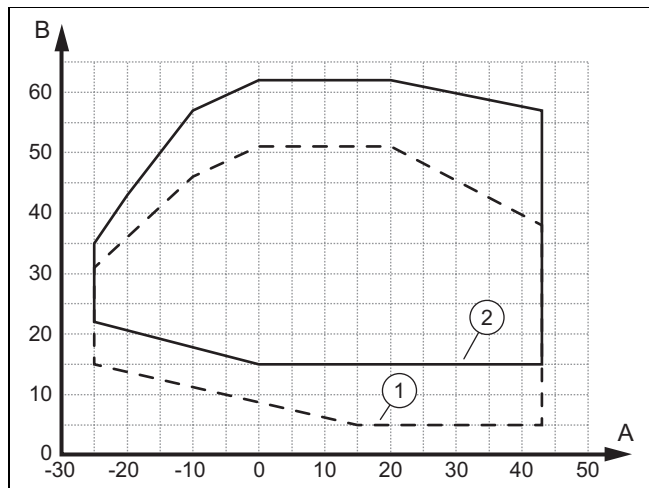
Údaj	Význam
Sériové číslo	Jednoznačné identifikačné číslo zariadenia
VWL ...	Názvoslovie
IP	Trieda ochrany
	Kompresor
	Regulátor
	Ventilátor
P_{max}	Maximálny menovitý výkon
I_{max}	Maximálny menovitý prúd
PS_{max}	Maximálny vypínací tlak
	Okruh chladiva
R32	Typ chladiva
GWP	Global Warming Potential
kg	Plniace množstvo
t CO ₂	Ekvivalent CO ₂
Ax/Wxx	Teplota na vstupe vzduchu x °C a teplota na výstupe vykurovania xx °C
COP /	Výkonové číslo / vykurovacia prevádzka
EER /	Energetická účinnosť / chladiaca prevádzka

3.5 Hranice použitia

Výrobok pracuje medzi minimálnou a maximálnou vonkajšou teplotou. Tieto vonkajšie teploty definujú hranice použitia pre vykurovaciu prevádzku, prípravu teplej vody a režim chladenia. Prevádzka mimo hraníc použitia vedie k vypnutiu výrobku.

3.5.1 Vykurovacia prevádzka

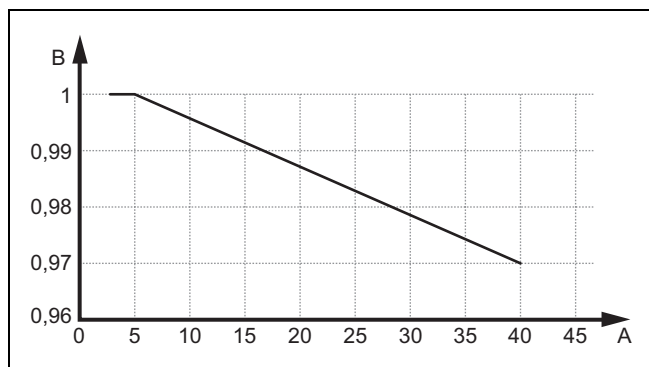
Vo vykurovacej prevádzke pracuje výrobok pri vonkajších teplotách od $-25\text{ }^{\circ}\text{C}$ do $43\text{ }^{\circ}\text{C}$.



A Vonkajšia teplota
B Teplota vykurovacej vody

1 Vo fáze spúšťania
2 V nepretržitej prevádzke vody

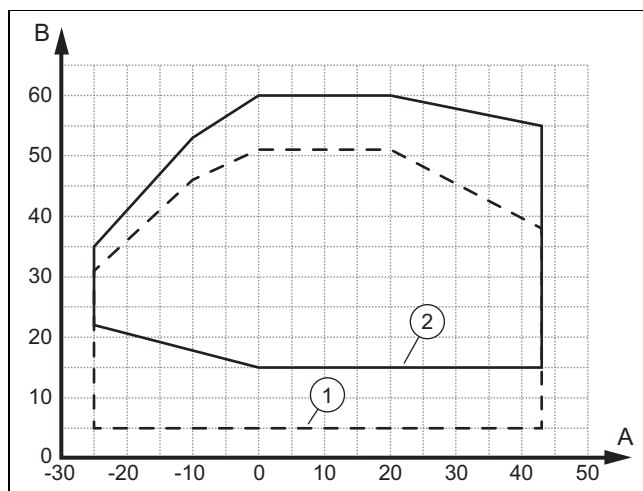
3.5.2 Výkon vykurovania



A Jednoduchá dĺžka vedení chladiva v metroch
B Účinník

3.5.3 Ohrev teplej vody

Pri príprave teplej vody pracuje výrobok pri vonkajších teplotách od $-25\text{ }^{\circ}\text{C}$ do $43\text{ }^{\circ}\text{C}$.

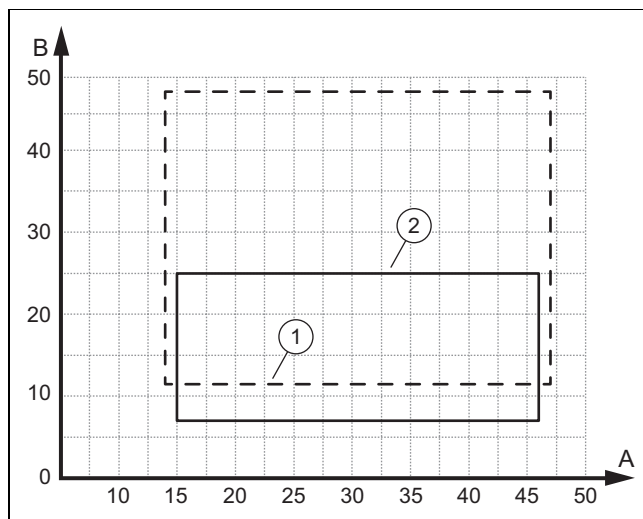


A Vonkajšia teplota
B Teplota vykurovacej vody

1 Vo fáze spúšťania
2 V nepretržitej prevádzke vody

3.5.4 Chladiaca prevádzka

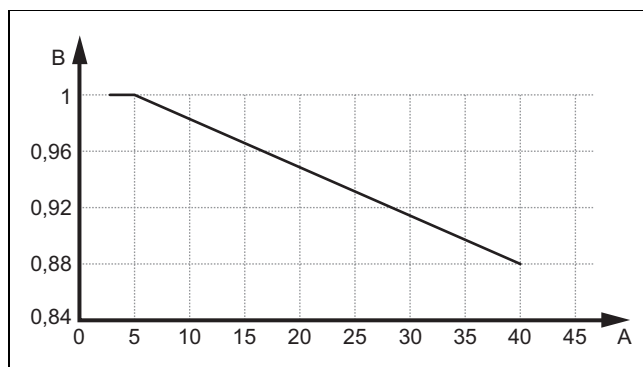
V režime chladenia pracuje výrobok pri vonkajších teplotách od $15\text{ }^{\circ}\text{C}$ do $46\text{ }^{\circ}\text{C}$.



A Vonkajšia teplota
B Teplota vykurovacej vody

1 Vo fáze spúšťania
2 V nepretržitej prevádzke vody

3.5.5 Chladiaci výkon



A Jednoduchá dĺžka vedení chladiva v metroch
B Účinník

3.6 Minimálny objem vykurovacej vody v odmrázovacej prevádzke

Pri vonkajšej teplote pod 7 °C môže kondenzovaná vodná para zamrznúť na lamelách odparovača a vytvoriť námrazu. Námraza sa automaticky zistí a v určitých časových intervaloch sa odparovač automaticky odmrázi.

Odmrzenie sa uskutoční reverzáciou chladiaceho okruhu počas prevádzky tepelného čerpadla. Potrebná tepelná energia sa prijíma z vykurovacieho systému.

Správna odmrázovacia prevádzka sa umožní len vtedy, keď vo vykurovacom systéme cirkuluje minimálne množstvo vykurovacej vody:

Výkon elektrického prídavného vykurovania	Výrobok VWL 35/8.2 a VWL 55/8.2	Výrobok VWL 75/8.2
	Minimálny objem vykurovacej vody	
0 kW - Vyp	45 litrov	80 litrov
1,5 kW	35 litrov	70 litrov
2,5 kW	30 litrov	65 litrov
3,5 kW	0 litrov	0 litrov
4 ... 5 kW	0 litrov	0 litrov
5,4 kW	0 litrov	0 litrov

Hodnoty v tabuľke sa vzťahujú na teplotu vykurovacej vody 20 °C (pri spustení odmrázovacej prevádzky).

Elektrické prídavné vykurovanie je zabudované vo vnútornej jednotke.

Odmrázovacia prevádzka nemožno urýchľovať pomocnými prostriedkami.

3.7 Minimálny objem vykurovacej vody v chladiacej prevádzke

V chladiacej prevádzke sa môže stať, že teplota vody výrazne klesne, ak sa chlad nedá dostatočne odoberať napríklad kvôli uzavretým ventilom.

Na splnenie požiadavky na minimálnu teplotu teplej vody a minimálnu dobu chodu kompresora musí v chladiacej prevádzke cirkulovať minimálny objem vykurovacej vody:

Typ vykurovacieho systému	Výrobok VWL 35/8.2 a VWL 55/8.2	Výrobok VWL 75/8.2
	Minimálny objem vykurovacej vody	
Podlahové vykurovanie	12 litrov	27 litrov
Konvektory s ventilátorom	20 litrov	45 litrov

3.8 Bezpečnostné zariadenia

Výrobok je vybavený technickými bezpečnostnými zariadeniami. Pozrite si grafiku bezpečnostných zariadení (→ Príloha B).

Ak tlak v okruhu chladiča prekročí maximálnu hodnotu 4,6 MPa (46 bar), potom zariadenie na kontrolu tlaku dočasne odstavi výrobok. Po dobe čakania sa vykoná nový pokus o spustenie. Po troch neúspešných pokusoch o spustenie za sebou sa vydá poruchové hlásenie.

Ak sa výrobok nachádza v stave pripravenom na prevádzku, potom sa zapne vykurovanie vane klukovej skrine pri teplote

výstupu kompresora 7 °C, aby sa zabránilo možným škodám pri opätovnom zapnutí.

Ak teplota vstupu a výstupu kompresora leží pod -15 °C, potom sa kompresor neuvedie do prevádzky.

Ak je nameraná teplota na výstupe kompresora vyššia ako prípustná teplota, potom sa kompresor vypne. Prípustná povolená teplota je závislá od teploty odparovania a kondenzácie.

Vo vnútornej jednotke sa monitoruje množstvo obehovej vody vykurovacieho okruhu. Keď sa pri požiadavke na teplo pri bežiacom cirkulačnom čerpadle nerozpozná prietok, potom sa kompresor neuvedie do prevádzky.

4 Montáž

4.1 Vybalenie výrobku

1. Odstráňte vonkajšie časti obalu.
2. Vyberte príslušenstvo.
3. Odoberte dokumentáciu.
4. Odstráňte štyri skrutky z palety.

4.2 Kontrola rozsahu dodávky

- Prekontrolujte obsah obalových jednotiek.

Počet	Označenie
1	Výrobok
1	Vrečko s drobnými dielmi
1	Príslušenstvo – dokumentácia

4.3 Preprava výrobku



Výstraha!

Nebezpečenstvo poranenia v dôsledku veľkej hmotnosti pri zdvíhaní!

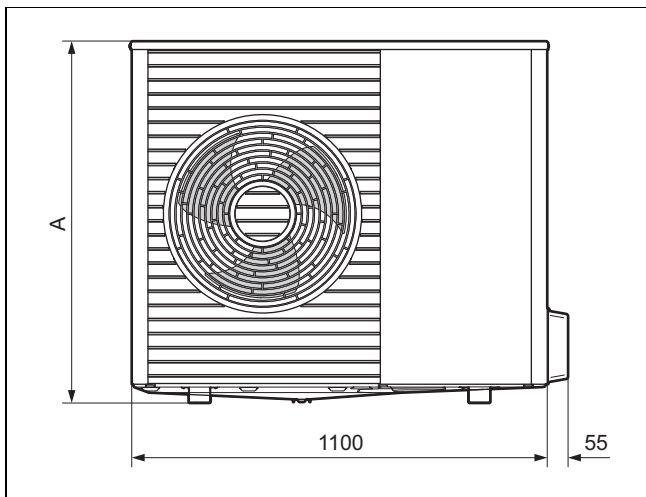
Príliš veľká hmotnosť pri zdvíhaní môže viesť k poraneniám, napr. na chrbtici.

- Prihliadajte na hmotnosť výrobku.
- Výrobok zdvíhajte s 2 osobami.

1. Výrobok počas prepravy nenakláňajte do uhla viac ako 45°, aby sa zabránilo poruchám v neskoršej prevádzke.
2. Zohľadnite rozdelenie hmotnosti pri preprave. Výrobok je na pravej strane podstatne ťažší, ako na ľavej strane.
3. Uvoľnite skrutkové spojenie medzi výrobkom a paletou.
4. Na prepravu použite slučky alebo vhodný vozík (používaný aj na vrecia a prepravky).
5. Chráňte časti obalu pred poškodením.
6. Po preprave odstráňte prepravné slučky.

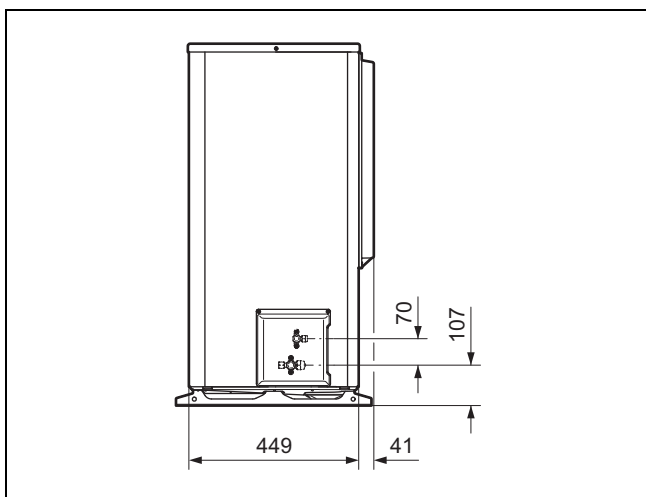
4.4 Náhlady a rozmery

4.4.1 Predný pohľad

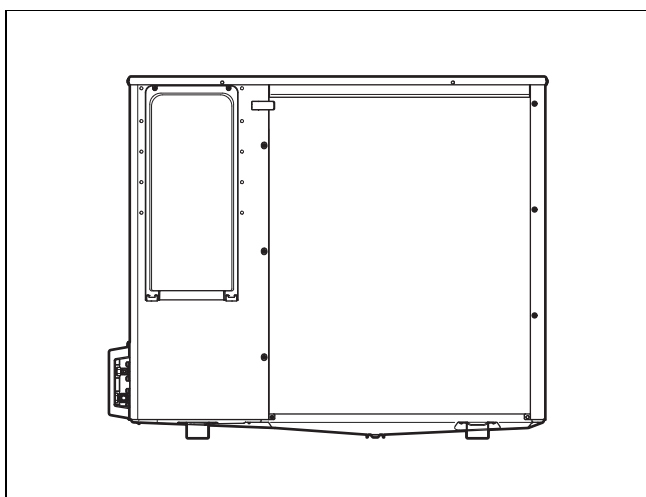


Výrobok	A
VWL 35/8.2 ...	765
VWL 55/8.2 ...	765
VWL 75/8.2 ...	960

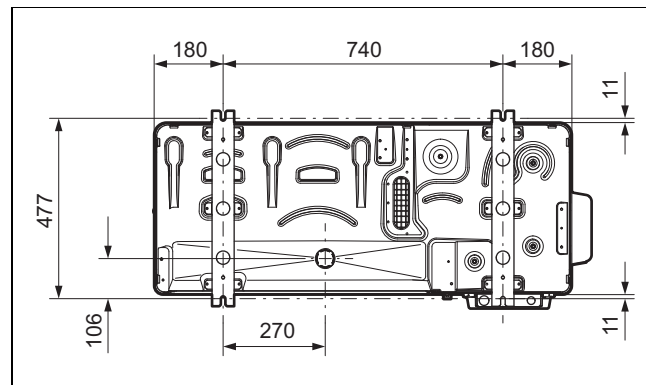
4.4.2 Bočný pohľad, sprava



4.4.3 Pohľad zozadu



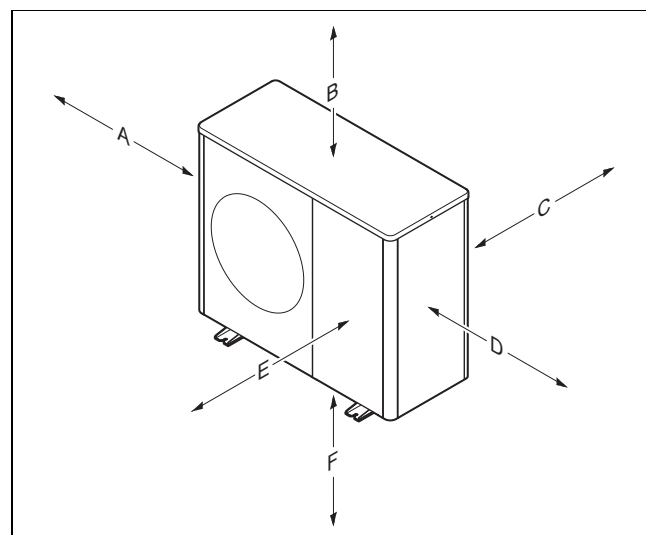
4.4.4 Pohľad zdola



4.5 Dodržanie minimálnych odstupov

- ▶ Dodržiavajte uvedené minimálne odstupy, aby sa zaručil dostatočný prúd vzduchu a uľahčili inštalačné a údržbové práce.
- ▶ Zabezpečte, aby bolo k dispozícii dostatok miesta na inštaláciu vedení chladiva.

4.5.1 Minimálne odstupy



Minimálny odstup	Inštalácia na zem, montáž na plochú strechu	Montáž na stenu
A	300 mm 1)	300 mm 1)
B	1 000 mm 2)	1 000 mm 2)
C	250 mm	250 mm
D	500 mm	500 mm
E	600 mm	600 mm
F		300 mm

1) Minimálny odstup A je možné redukovať na 150 mm, keď sa iným spôsobom zaručí prístupnosť na účely inštalačných a údržbových prác.

2) Minimálny odstup B je možné redukovať na 400 mm, keď sa iným spôsobom zaručí prístupnosť na účely inštalačných a údržbových prác, keď sa počas prevádzky zaručí dostatočný prúd vzduchu a počas odmrazovania zabezpečí odvádzanie stúpajúcej pary.

4.6 Požiadavky na miesto inštalácie



Nebezpečenstvo!

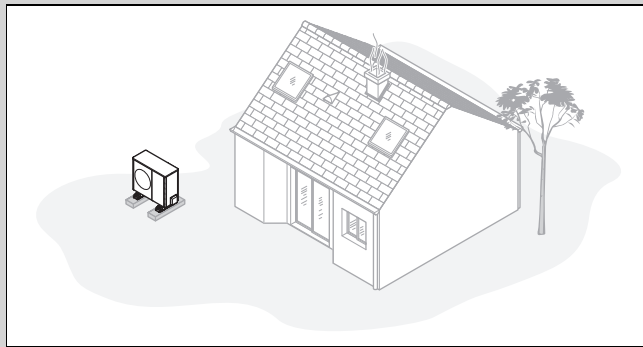
Nebezpečenstvo poranenia v dôsledku tvorby ľadu!

Teplota vzduchu na výstupe vzduchu leží pod vonkajšou teplotou. Tým môže dochádzať k tvorbe ľadu.

- ▶ Zvoľte miesto a nasmerovanie, pri ktorom má výstup vzduchu odstup minimálne 3 m od chodníkov, dláždených plôch a odpadových rúr.

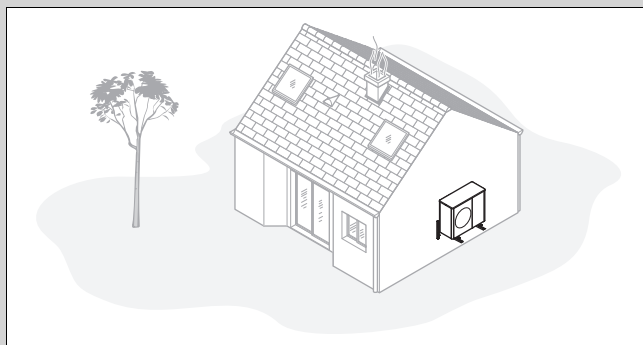
- ▶ Pamätajte na to, že postavenie v prehĺbených oblastiach alebo oblastiach, ktoré neumožňujú voľný odchod vzduchu, nie je povolené.
- ▶ Výrobok sa smie inštalovať v oblasti pobrežia alebo na chránených miestach v blízkosti pobrežnej línie. V bezprostrednej blízkosti pobrežnej línie sa musí dodatočne nainštalovať ochranné zariadenie, ktoré výrobok dostatočne ochráni pred striekajúcou vodou a morským vetrom. Pritom sa musia dodržať minimálne odstupy.
- ▶ Dodržiavajte prípustný výškový rozdiel medzi vonkajšou a vnútornou jednotkou.
- ▶ Dodržte odstup od horľavých látok a zápalných plynov.
- ▶ Dodržte odstup od zdrojov tepla.
- ▶ Zabráňte použitiu už zaťaženého odpadového vzduchu.
- ▶ Dodržte odstup od otvorov ventilácie a šácht odpadového vzduchu.
- ▶ Dodržte odstup od stromov a kríkov, z ktorých opadáva lístie.
- ▶ Vonkajšiu jednotku nevystavujte prašnému vzduchu.
- ▶ Vonkajšiu jednotku nevystavujte korozívnemu vzduchu. Dodržte odstup od stajní zvierat.
- ▶ Prihliadajte na to, že miesto inštalácie musí ležať do výšky 2 000 m nad morom.
- ▶ Prihliadajte na emisie zvuku. Zvoľte miesto inštalácie s čo možno najväčším odstupom od vlastnej spálne.
- ▶ Prihliadajte na emisie zvuku. Miesto inštalácie zvoľte s čo najväčším odstupom od okien susednej budovy.
- ▶ Zvoľte miesto inštalácie, ktoré je ľahko prístupné pre vykonávanie údržbových a servisných prác.
- ▶ Ak miesto inštalácie hraničí s oblasťou manévrovania vozidiel, ochráňte výrobok ochranou pred nárazom.
- ▶ Ak miesto inštalácie leží v regióne bohatom na sneh, potom zvoľte miesto inštalácie chránené pred poveternostnými vplyvmi. V prípade potreby naplánujte dodatočnú ochranu proti vplyvom počasia. Prihliadajte pri tom na možné vplyvy na emisie hluku.

Platnosť: Inštalácia na zem

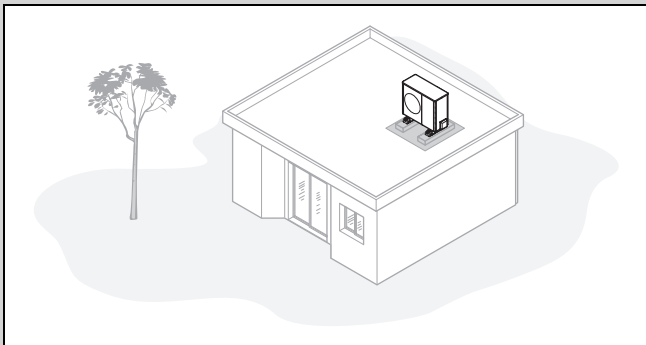


- ▶ Vyhnite sa miestu inštalácie, ktoré leží v rohu priestoru, vo výklenku, medzi múrmi alebo medzi oploteniami.
- ▶ Zabráňte spätnému nasávaniu vzduchu z výstupu vzduchu.
- ▶ Zabezpečte, aby sa na podklade nemohla zhromažďovať voda.
- ▶ Zabezpečte, aby podklad dokázal dobre zachytávať vodu.
- ▶ Naplánujte štrkové lôžko alebo lôžko z drveného kameňa pre odtok kondenzátu.
- ▶ Vyberte také miesto inštalácie, na ktorom v zime nedochádza k veľkému hromadeniu snehu.
- ▶ Vyberte také miesto inštalácie, na ktorom nepôsobí na vstup vzduchu žiadny silný vietor. Zariadenie umiestnite podľa možnosti priečne k hlavnému smeru vetra.
- ▶ Ak nie je miesto inštalácie chránené pred vetrom, naplánujte vytvorenie ochrannej steny.
- ▶ Prihliadajte na emisie zvuku. Vyhnite sa rohom priestorov, výklenkom alebo miestam medzi múrmi.
- ▶ Vyberte miesto inštalácie s dobrým pohlcovaním hluku napríklad prostredníctvom trávnik, kríkov alebo palisád.
- ▶ Naplánujte podzemné polozenie vedení chladiva a elektrických vedení.
- ▶ Naplánujte chráničku, ktorá vedie od vonkajšej jednotky cez stenu budovy.

Platnosť: Montáž na stenu



- ▶ Zabezpečte, aby stena vyhovovala statickým požiadavkám. Prihliadajte na montáž držiaka výrobku (príslušenstvo) a vonkajšej jednotky.
- ▶ Vyhnite sa montážnej pozícii, ktorá leží v blízkosti okna.
- ▶ Prihliadajte na emisie zvuku. Dodržte odstup od reflexných stien budov.
- ▶ Naplánujte polozenie vedení chladiva a elektrických vedení.
- ▶ Naplánujte stenový priechodku.



- Výrobok montujte iba na budovy s masívnou konštrukciou a priebežne vyliatym betónovým povrchom.



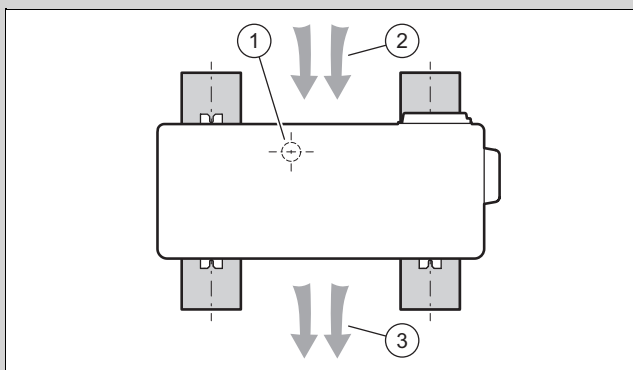
Upozornenie

Ostatné konštrukcie plochých striech sa musia vyjasniť z hľadiska stavebnej fyziky a statiky.

- Vyberte miesto inštalácie, ktoré je ľahko prístupné, aby bolo možné výrobok pravidelne zbavovať lístia alebo snehu.
- Vyberte také miesto inštalácie, na ktorom nepôsobí na vstup vzduchu žiadny silný vietor.
- Zariadenie umiestnite podľa možnosti priečne k hlavnému smeru vetra.
- Ak nie je miesto inštalácie chránené pred vetrom, naplánujte vytvorenie ochrannej steny.
- Prihliadajte na emisie zvuku. Dodržte odstup od susedných budov.
- Naplánujte položenie vedení chladiva a elektrických vedení.
- Naplánujte stenový prechodku.

4.7 Plánovanie základu

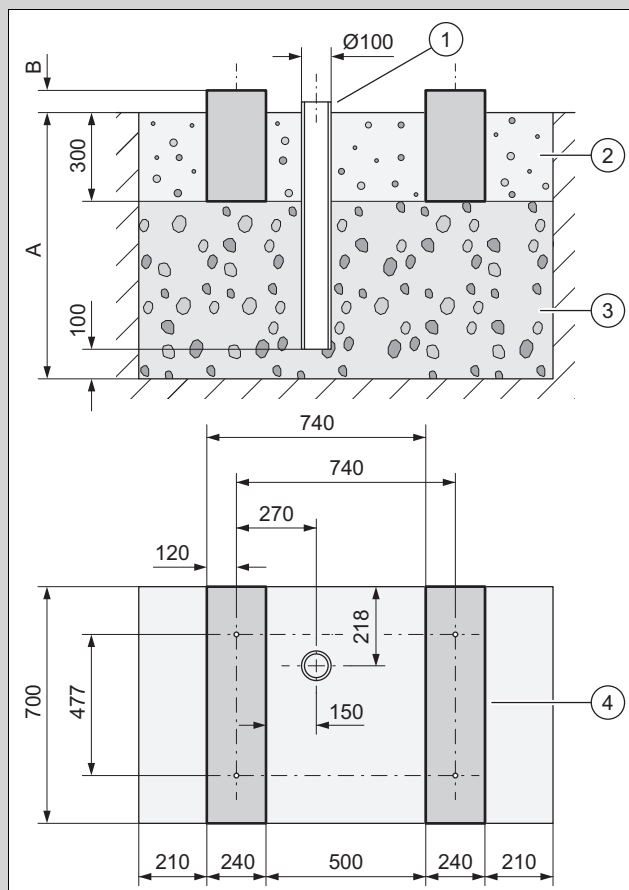
Platnosť: Inštalácia na zem



- Rešpektujte neskoršiu polohu a smerovanie zariadenia na pásových základoch, ako je znázornené na obrázku.
- Rešpektujte, že poloha (1) odvádzania kondenzátu nie je v strede medzi pásovými základmi.
- Rešpektujte, že vstup vzduchu (2) je na zadnej strane a výstup vzduchu (3) je na prednej strane zariadenia.

4.8 Vytvorenie základu

Platnosť: Inštalácia na zem



- Do pôdy vyhláňte jamu. Odporúčané rozmery si vyhľadajte na obrázku.
- Vytvorte 100 mm vrstvu hrubého štrku, ktorá prepúšťa vodu (3).
- Vložte prepádovú rúru (1) na odvádzanie kondenzátu.
- Vytvorte ďalšiu vrstvu hrubého štrku, ktorá prepúšťa vodu.
- Vymerajte hĺbku (A) podľa miestnych daností.
 - Región s prízemným mrazom – minimálna hĺbka: 1 000 mm
 - Región bez prízemného mrazu – minimálna hĺbka: 600 mm
- Vymerajte hĺbku (B) podľa miestnych daností.
- Z betónu vytvorte dva pásové základy (4). Odporúčané rozmery si vyhľadajte na obrázku.
- Rešpektujte, že vzdialenosti medzi vŕtacími otvormi v pásových základoch platia len pre montáž s malými tlmivými nožičkami.
- Medzi pásové základy a vedľa nich uložte štrkové lôžko (2).

4.9 Zaručenie bezpečnosti pri práci

Platnosť: Montáž na stenu

- ▶ Postarajte sa o bezpečný prístup k montážnej pozícii na stene.
- ▶ Ak sú práce na výrobku vykonávané vo výške viac ako 3 m, tak namontujte technické zabezpečenie proti pádu.
- ▶ Dodržiavajte miestne zákony a predpisy.

Platnosť: Montáž na plochú strechu

- ▶ Zabezpečte bezpečný prístup na rovnú (plochú) strechu.
- ▶ Dodržte bezpečnostnú oblasť 2 m od hrany pádu, s pripočítaním vzdialenosti potrebnej na prácu pri výrobku. Do bezpečnostnej oblasti sa nesmie vstupovať.
- ▶ Alternatívne namontujte na hranu pádu technické zabezpečenie proti pádu, napríklad zaťažiteľné zábradlie.
- ▶ Alternatívne vytvorte technické záchytné zariadenie, napríklad lešenie alebo zachytávacie siete.
- ▶ Udržujte dostatočnú vzdialenosť od otvoru na vystupovanie na strechu a od okien na rovnej (plochej) streche.
- ▶ Otvor na vystupovanie na strechu a okná na rovnej (plochej) streche zabezpečte počas prác proti vkrúčeniu a vpadnutiu, napríklad zablokovaním.

4.10 Umiestnenie výrobku

Platnosť: Inštalácia na zem

- ▶ V závislosti od želaného spôsobu montáže použite vhodné výrobky z príslušenstva.
 - Malé tlmiace nožičky
 - Veľké tlmiace nožičky
 - Zvyšovací podstavec a malé tlmiace nožičky
- ▶ Výrobok vodorovne vyrovnajte.

Platnosť: Montáž na stenu

- ▶ Prekontrolujte konštrukciu a nosnosť steny. Priliahajte na hmotnosť výrobku.
- ▶ Na montáž na stenu použite vhodný nástenný držiak z príslušenstva.
- ▶ Použite malé tlmiace nožičky.
- ▶ Výrobok vodorovne vyrovnajte.

Platnosť: Montáž na plochú strechu



Výstraha! **Nebezpečenstvo poranenia v dôsledku prevrátenia pri vetre!**

Pri zaťažení vetrom sa môže výrobok prevrátiť.

- ▶ Použite dva betónové sokle a protišmykovú ochrannú rohož.
 - ▶ Zoskrutkujte výrobok s betónovým soklom.
-
- ▶ Použite veľké tlmiace nožičky.
 - ▶ Výrobok vodorovne vyrovnajte.

4.11 Zaručenie odtoku kondenzátu



Nebezpečenstvo!

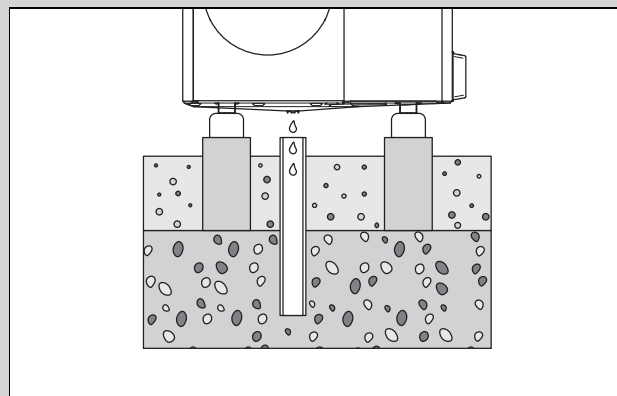
Nebezpečenstvo poranenia v dôsledku zamrzajúceho kondenzátu!

Zamrznutý kondenzát na chodníkoch môže viesť k pádu.

- ▶ Zabezpečte, aby sa odtekajúci kondenzát nedostal na chodníky a tam nemohol tvoriť ľad.

1. Prihliadajte na to, že pri všetkých druhoch inštalácie je potrebné postarať sa o to, aby sa vznikajúci kondenzát odvádzal bez prítomnosti mrazu.

Platnosť: Inštalácia na zem



- ▶ Zabezpečte, aby bol otvor na odtok kondenzátu umiestnený v strede nad odpadovou rúrou v štrkovom lôžku.
- ▶ Ak sa má kondenzát alternatívne odvádzat' prostredníctvom odtokového potrubia, potom použite vhodný výrobok z príslušenstva.

Platnosť: Montáž na stenu

- ▶ Na odvedenie kondenzátu využite štrkové lôžko pod výrobkom.
- ▶ Ak sa má kondenzát alternatívne odvádzat' prostredníctvom odtokového potrubia, potom použite vhodný výrobok z príslušenstva.

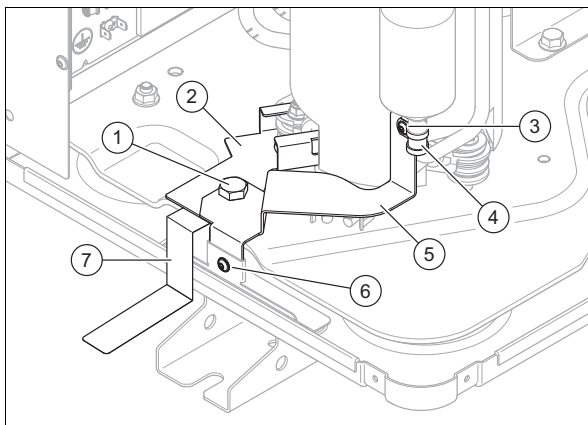
Platnosť: Montáž na plochú strechu

- ▶ Na odvádzanie kondenzátu využite plochú strechu.
- ▶ Ak sa má kondenzát alternatívne odvádzat' prostredníctvom odtokového potrubia, potom použite vhodný výrobok z príslušenstva.

4.12 Odstránenie prepravných poistiek

1. Pripravte si nasledujúce nástroje:
 - Skrutkovač T20
 - Skrutkovací kľúč SW16
2. Demontujte veko krytu a predný kryt (→ Kapitola 4.14.1).

3.



Odstráňte skrutku (3) a potrubnú svorku (4).

4. Odstráňte skrutku (6) a skrutku (1).
5. Odstráňte plech (5). Vytiahnite ho smerom nahor.
6. Odstráňte plech (2). Vytiahnite ho smerom dopredu.
7. Odstráňte štítok s upozornením (7).
8. Namontujte veko krytu a predný kryt (→ Kapitola 4.14.6).

4.13 Vytvorenie ochranej steny

Platnosť: Inštalácia na zem ALEBO Montáž na plochú strechu

- ▶ Keď miesto inštalácie nie je chránené proti vetru, potom zriadte ochrannú stenu proti vetru.
- ▶ Dodržiavajte pri tom minimálne odstupy.

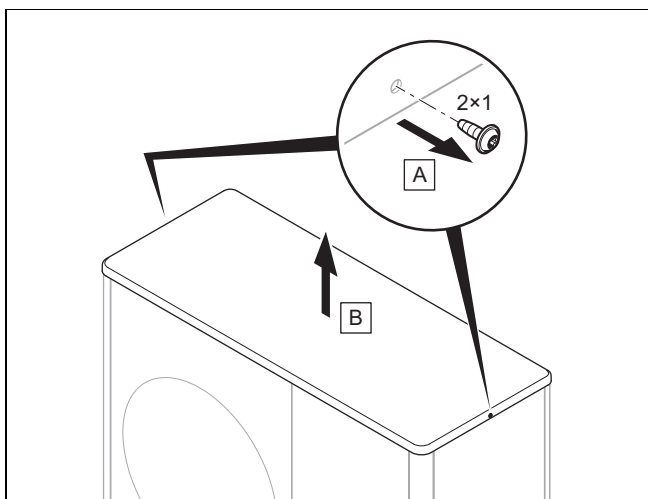
4.14 Demontáž/montáž častí obloženia

Nasledujúce práce sa musia vykonať iba v prípade potreby, resp. pri údržbových prácach alebo opravách.

Potrebuje na to nasledujúce náradie:

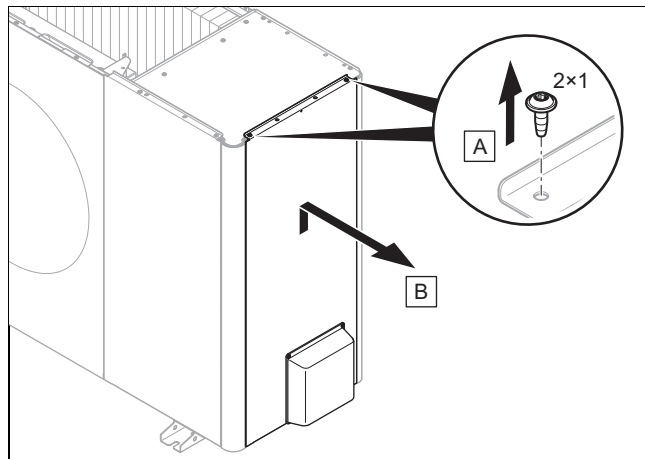
- Skrutkovač pre samoreznú skrutku T20

4.14.1 Demontáž krytu obloženia



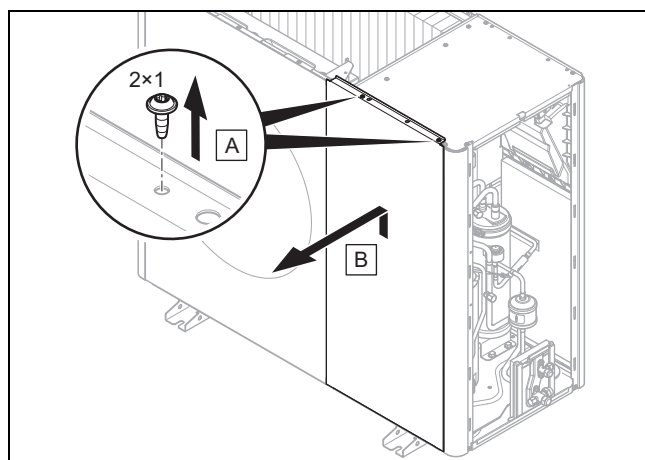
- ▶ Kryt obloženia demontujte tak, ako je to znázornené na obrázku.

4.14.2 Demontáž pravého bočného dielu krytu



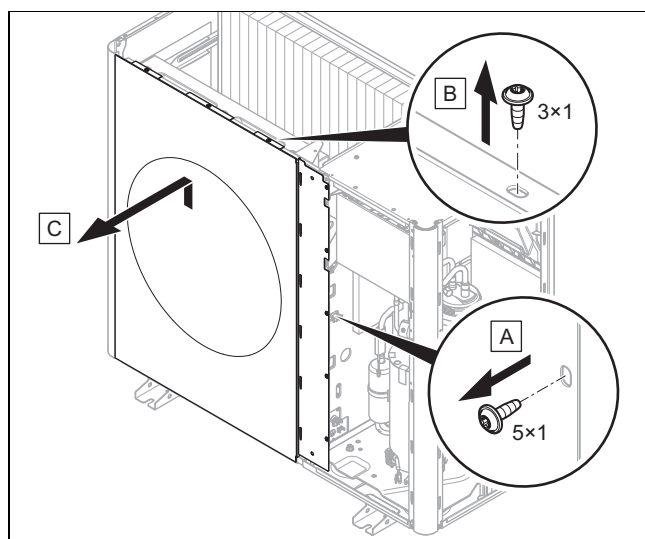
- ▶ Demontujte pravý bočný kryt tak, ako je to znázornené na obrázku.

4.14.3 Demontáž predného krytu



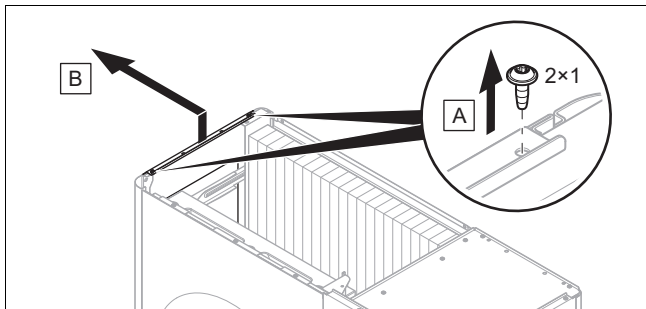
- ▶ Demontujte predný kryt tak ako je to znázornené na obrázku.

4.14.4 Demontáž mriežky výstupu vzduchu



- ▶ Mriežku výstupu vzduchu demontujte tak, ako je to znázornené na obrázku.

4.14.5 Demontáž ľavého bočného dielu krytu



- Ľavé bočné obloženie demontujte tak, ako je to znázornené na obrázku.

4.14.6 Montáž častí obloženia

1. Pri montáži postupujte v opačnom poradí ako pri demontáži.
2. Nasledujte pri tom obrázky pre demontáž.

5 Inštalácia okruhu chladiva

5.1 Príprava prác na okruhu chladiva

1. Práce vykonávajte, iba ak ste odborne spôsobilou osobou a disponujete znalosťami osobitných vlastností a nebezpečenstiev chladiva R32.



Nebezpečenstvo!

Riziko ohrozenia života ohňom alebo výbuchom v prípade netesnosti v okruhu chladiva!

Výrobok obsahuje horľavé chladivo R32. Pri netesnosti môže unikajúce chladivo v dôsledku zmiešania so vzduchom vytvárať horľavú atmosféru. Hrozí nebezpečenstvo ohňa a výbuchu. Pri požari môžu vznikať toxické alebo žieravé látky ako karbonylfluorid, oxid uhoľnatý alebo fluorovodík.

- Keď budete pracovať na otvorenom výrobku, potom sa pred začiatkom prác uistite pomocou prístroja na detekciu úniku plynu bez zdroja zapálenia, že nie je prítomná netesnosť.
- Ak zistíte netesnosť, uzatvorte kryt výrobku, informujte prevádzkovateľa a upovedomte zákaznícky servis.
- Všetky zdroje zapálenia udržiavajte mimo dosahu výrobku. Zápalnými zdrojmi sú napríklad otvorené plamene, horúce povrchy s teplotou vyššou ako 550 °C, elektrické zariadenia alebo nástroje či náradie, ktoré môžu byť zdrojom zapálenia, alebo statické výboje.
- Postarajte sa o dostatočné vetranie okolo výrobku.
- Pomocou ohradenia sa postarajte o to, aby sa nepovolané osoby zdržiavali mimo výrobku.

2. Vonkajšia jednotka je vopred naplnená chladivom R32. Zistite, či sa vyžaduje dodatočné chladivo.
3. Zabezpečte, aby boli zatvorené obidva uzatváracie ventily.
4. Zaoberajte si vyhovujúce a vhodné vedenia chladiva podľa technických údajov.
5. Zabezpečte, aby použité vedenia chladiva spĺňali tieto požiadavky:
 - Špeciálne medené rúrky pre chladiacu techniku
 - Tepelná izolácia
 - Odolnosť proti poveternostným vplyvom a odolnosť proti UV žiareniu.
 - Ochrana pred ohrozením drobnými zvieratami.
 - Obrúbenie s 90° obrubou podľa štandardu SAE
6. Vedenia chladiva udržiavajte až po inštaláciu uzatvorené.
7. Zaoberajte potrebné náradie a potrebné zariadenia:

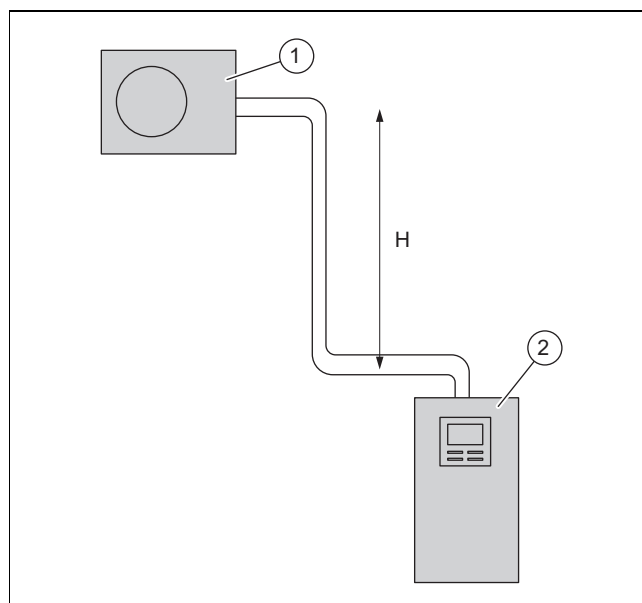
Vždy potrebné	Vyžaduje sa v prípade potreby
<ul style="list-style-type: none"> – Obrubovací nástroj pre 90° obruby – Momentový kľúč – Armatúra chladiva – Fľaša s dusíkom – Vákuové čerpadlo – Vákuometer 	<ul style="list-style-type: none"> – Fľaša s chladivom R32 – Váha na chladivá

5.2 Požiadavky pre pokládku vedení chladiva

Jednoduchá dĺžka vedenia chladiva medzi vonkajšou a vnútornou jednotkou je obmedzená nadol.

Výrobok	Minimálna jednoduchá dĺžka vedenia chladiva
VWL 35/8.2 až VWL 75/8.2	3 m

5.2.1 Prípád 1: Vonkajšia jednotka vyvýšená

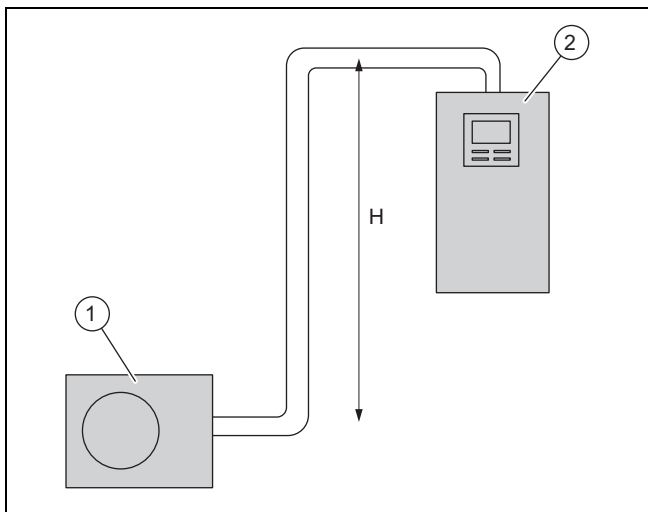


- 1 Vonkajšia jednotka 2 Vnútorná jednotka

Vonkajšiu jednotku je možné nainštalovať až do maximálneho výškového rozdielu H nad vnútornú jednotku. Pritom je obmedzená jednoduchá dĺžka vedenia chladiva nahor. Nie je potrebné koleno proti spätnému vedeniu oleja.

Výrobok	Maximálny výškový rozdiel H	Maximálna jednoduchá dĺžka vedenia chladiva
VWL 35/8.2 až VWL 75/8.2	30 m	40 m

5.2.2 Prípád 2: Vnútoraná jednotka vyvýšená



1 Vonkajšia jednotka 2 Vnútoraná jednotka

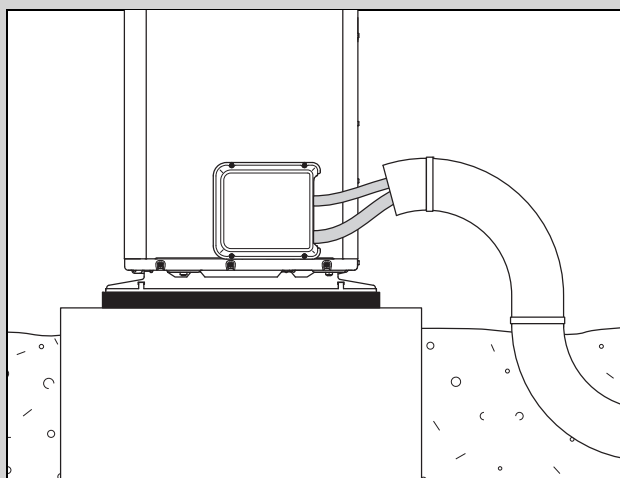
Vnútoranú jednotku je možné nainštalovať až do maximálneho výškového rozdielu H nad vonkajšiu jednotku. Prítom je obmedzená jednoduchá dĺžka vedenia chladiva nahor. Nie je potrebné koleno proti spätnému vedeniu oleja.

Výrobok	Maximálny výškový rozdiel H	Maximálna jednoduchá dĺžka vedenia chladiva
VWL 35/8.2 až VWL 75/8.2	10 m	40 m

5.3 Inštalácia vedení chladiva k výrobku

Platnosť: Inštalácia na zem

- ▶ Vedenia chladiva nainštalujte cez stenovú priechodku k výrobku.

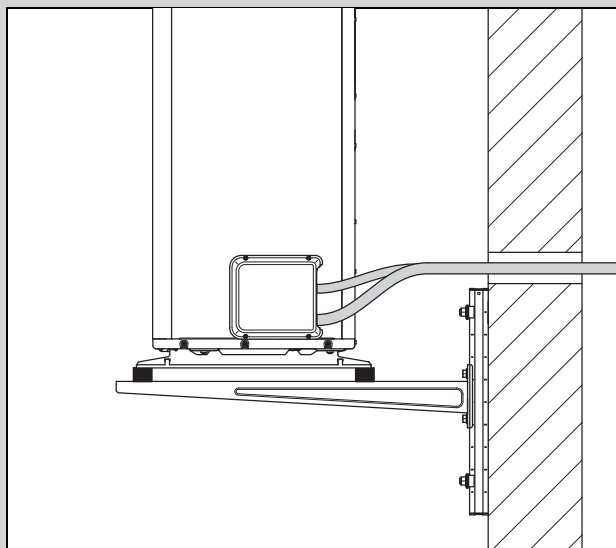


- ▶ Vedenia chladiva položte prostredníctvom vhodnej chráničky v zemi, podľa vyobrazenia.
- ▶ Vedenia chladiva ohýbajte do ich konečnej pozície iba jedenkrát. Použite pružinu na ohýbanie alebo iný vhodný nástroj na ohýbanie, aby sa zabránilo zalomeniam či zlomeniu.

- ▶ Vedenia chladiva položte do stenovej priechodky s ľahkým spádom smerom von.
- ▶ Vedenia chladiva položte centricky cez stenovú priechodku bez toho, aby sa vedenia dotýkali steny.

Platnosť: Montáž na stenu

- ▶ Vedenia chladiva nainštalujte cez stenovú priechodku k výrobku.



- ▶ Vedenia chladiva ohýbajte do ich konečnej pozície iba jedenkrát. Použite pružinu na ohýbanie alebo iný vhodný nástroj na ohýbanie, aby sa zabránilo zalomeniam či zlomeniu.
- ▶ Zabezpečte, aby sa vedenia chladiva nedotýkali steny a časti obloženia výrobku.
- ▶ Vedenia chladiva položte do stenovej priechodky s ľahkým spádom smerom von.
- ▶ Vedenia chladiva položte centricky cez stenovú priechodku bez toho, aby sa vedenia dotýkali steny.

5.4 Inštalácia vedení chladiva v budove

1. Vedenia chladiva v budove neinstalujte do poteru ani do muriva.
2. Vedenia chladiva neinstalujte v budove cez obytné priestory.
3. Pokládku vedení chladiva obmedzte na minimum. Vyhybajte sa nepotrebným trasám rúr a oblúkom.
4. Vedenia chladiva ohýbajte do ich konečnej pozície iba jedenkrát. Použite pružinu na ohýbanie alebo iný vhodný nástroj na ohýbanie, aby sa zabránilo zalomeniam či zlomeniu.
5. Vedenia chladiva ohnite podľa uhlu k stene a zabráňte mechanickému napnutiu pri pokládke. Berte do úvahy možnú zmenu dĺžky v dôsledku tepelných účinkov.
6. Zabezpečte, aby sa vedenia chladiva nedotýkali steny.
7. Na upevnenie použite nástenné príchytky s gumovými vložkami, aby ste predišli vibráciám a osciláciám. Nástenné príchytky nainštalujte okolo tepelnej izolácie vedenia chladiva.
8. Zabezpečte, aby boli položené vedenia chladiva chránené proti poškodeniu.
9. Ak vedenie chladiva nie je možné vyhotoviť bez miest spojenia v budove, potom sa musia pre priestor, v ktorom sa nachádza miesto spojenia, dodržať požiadavky na minimálnu veľkosť priestoru. Pozri návod na inštaláciu k vnútornej jednotke v kapitole 4.4 a v prílohe A.

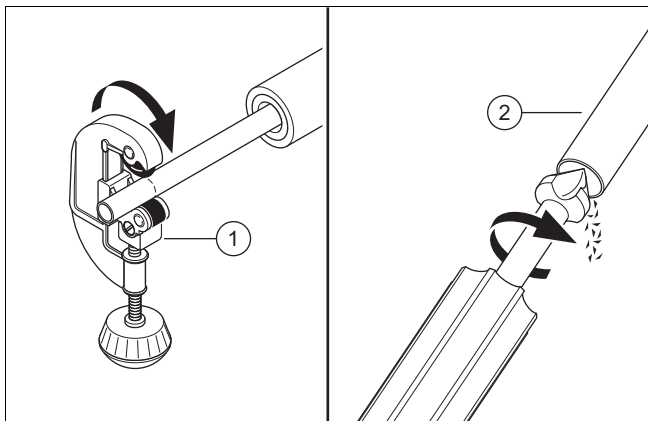
5.5 Požiadavky na obrubový spoj

Obrubový spoj zaručuje tesnosť vedenia chladiva pre chladivo R32.

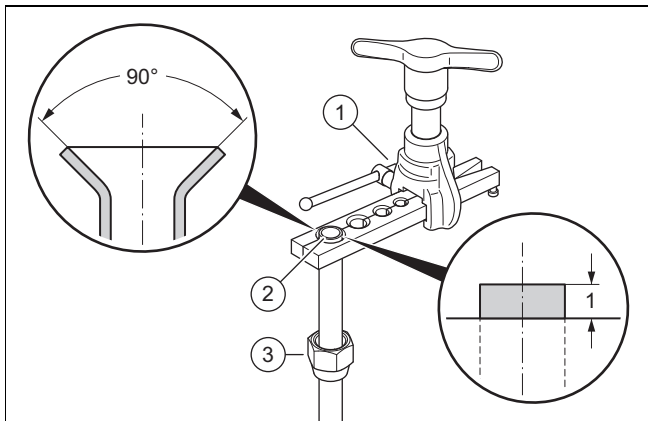
Ak sa obrubový spoj neskôr opäť uvoľní, musí sa následne stará obruba odstrániť a vytvoriť nová obruba. Tým sa nepatrne skráti vedenie chladiva. Toto je potrebné zohľadniť pri rezaní vedení chladiva.

5.6 Odrezanie a obrúbenie vedení chladiva

1. Konce rúrok držte pri spracovávaní smerom nadol.
2. Zabráňte vniknutiu kovových triesok, nečistoty alebo vlhkosti.



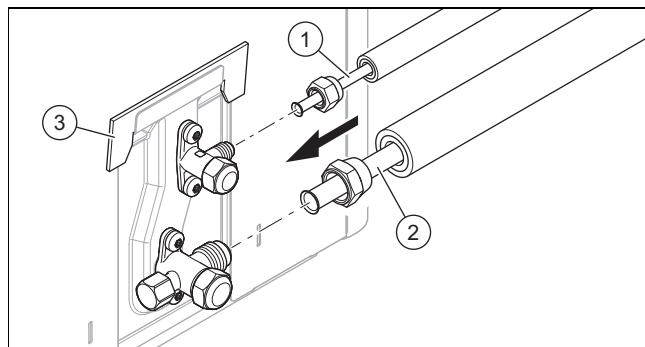
3. Medenú rúrku odrežte pomocou rezačky rúr (1) do pravého uhla.
4. Koniec rúrky odhrotujte (2) vnútri a vonku. Starostlivo odstráňte všetky triesky.
5. Odskrutkujte prevlečnú maticu na spoje s rozšírením (kalíškom) na príslušnom uzatváracom ventile.



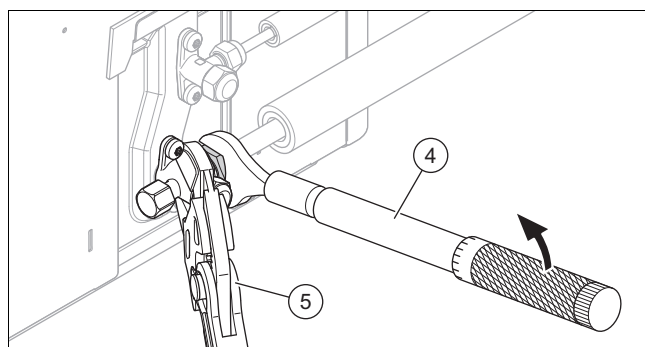
6. Maticu na rúrky (3) posuňte na koniec rúry.
7. Na obrúbenie použite obrubovací prístroj pre 90° obruby podľa normy SAE.
8. Koniec rúry vložte do vhodnej matrice obrubovacieho prístroja (1). Koniec rúry nechajte vyčnievať 1 mm. Upnite koniec rúry.
9. Koniec rúry (2) rozšírite pomocou obrubovacieho prístroja.

5.7 Pripojenie vedení chladiva

1. Demontujte kryt.
2. Odstráňte ochranné kryty z prípojok na uzatváracích ventiloch.



3. Kvapku obrubovacieho oleja naneste na vonkajšie strany koncov rúr.
4. Pripojte vedenie kvapaliny (1) a vedenie horúceho plynu (2).



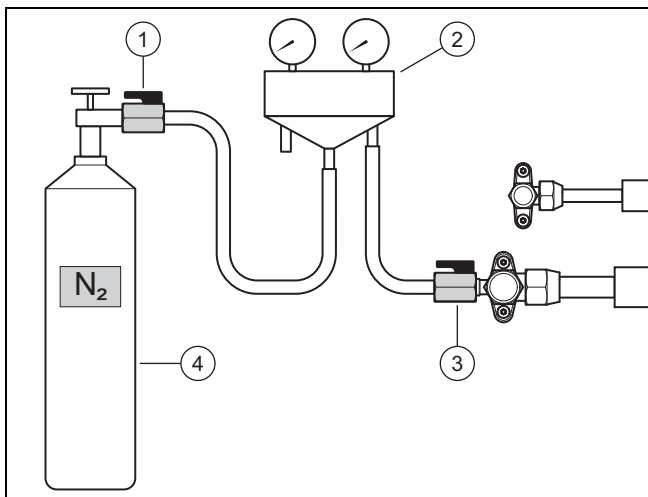
5. Matice s obrubou pevne utiahnite momentovým kľúčom (4). Uzatvárací ventil pritom zaistíte kliešťami (5).
6. Pri uťahovaní dodržiavajte uťahovacie momenty:

Potrubné vedenie	Priemer potrubia	Uťahovací moment
Vedenie kvapaliny	1/4 "	15 až 20 Nm
Vedenie horúceho plynu	1/2 "	50 až 60 Nm

7. Odstráňte dištančný držiak (3).
8. Zabezpečte, aby boli obrubové spoje prístupné na účely údržby.

5.8 Skúška tesnosti okruhu chladiva

1. Zabezpečte, aby boli zatvorené obidva uzatváracie ventily na vonkajšej jednotke.
2. Prihliadajte na maximálny prevádzkový tlak v okruhu chladiva.



3. Armatúru pre chladivo (2) pripojte pomocou guľového kohúta (3) na údržbovej prípojke vedenia horúceho plynu.
4. Armatúru pre chladivo pripojte pomocou guľového kohúta (1) na fľašu s dusíkom (4). Použite suchý dusík.
5. Otvorte obidva guľové kohúty.
6. Otvorte fľašu s dusíkom.
 - Skúšobný tlak: 2,5 MPa (25 bar)
7. Zatvorte fľašu s dusíkom a guľový kohút (1).
 - Doba čakania: 10 minút
8. Prekontrolujte tesnosť všetkých spojov v okruhu chladiva. Použite na to sprej na vyhľadávanie netesností.
9. Sledujte, či je tlak stabilný.

Výsledok 1:

Tlak je stabilný a nebola nájdená žiadna netesnosť:

- ▶ Dusík úplne vypustíte cez armatúru chladiva.
- ▶ Zatvorte guľový kohút (3).

Výsledok 2:

Tlak klesá alebo bola nájdená netesnosť:

- ▶ Odstráňte netesnosť.
- ▶ Zopakujte skúšku.

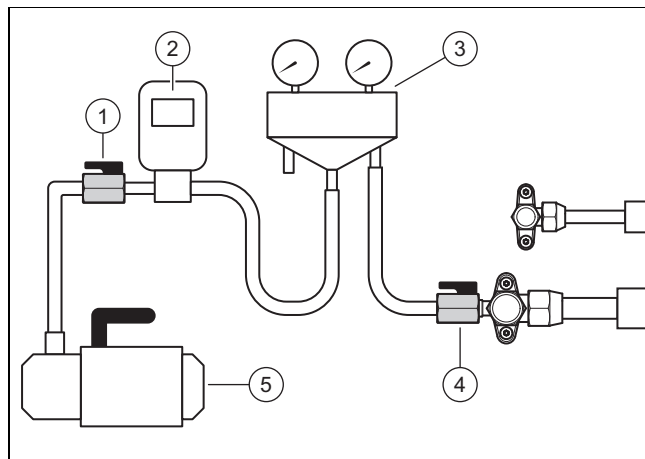
5.9 Evakuácia okruhu chladiva



Upozornenie

Evakuáciou sa súčasne odstráni zvyšková vlhkosť z okruhu chladiva. Doba tohto procesu je závislá od zvyškovej vlhkosti a od vonkajšej teploty.

1. Zabezpečte, aby boli zatvorené obidva uzatváracie ventily na vonkajšej jednotke.



2. Armatúru pre chladivo (3) pripojte pomocou guľového kohúta (4) na údržbovej prípojke vedenia horúceho plynu.
3. Armatúru pre chladivo pripojte pomocou guľového kohúta (1) na vákuometer (2) a na vákuové čerpadlo (5).
4. Otvorte obidva guľové kohúty.
5. **Prvá skúška:** zapnite vákuové čerpadlo.
6. Evakuujte vedenia chladiva a kondenzátor vnútornej jednotky.
 - Absolútny tlak, ktorý sa má dosiahnuť: 0,1 kPa (1,0 mbar)
 - Doba chodu vákuového čerpadla: minimálne 60 minút
7. Vypnite vákuové čerpadlo.
 - Doba čakania: 3 minúty
8. Prekontrolujte tlak.

Výsledok 1:

Tlak je stabilný:

- ▶ Skúška je ukončená. Pretože je tlak stabilný, nie je potrebná druhá skúška.

Výsledok 2:

Tlak narastá a je prítomná netesnosť:

- ▶ Prekontrolujte obrubové spoje vonkajšej a vnútornej jednotky. Odstráňte netesnosť.
- ▶ Prekontrolujte hadicové spojenia k pripojeným meracím prostriedkom.
- ▶ Začnite s druhou skúškou.

Výsledok 3:

Tlak narastá a je prítomná zvyšková vlhkosť:

- ▶ Vykonajte sušenie.
- ▶ Začnite s druhou skúškou.

9. **Druhá skúška:** zapnite vákuové čerpadlo.
10. Evakuujte vedenia chladiva a kondenzátor vnútornej jednotky.
 - Absolútny tlak, ktorý sa má dosiahnuť: 0,1 kPa (1,0 mbar)
 - Doba chodu vákuového čerpadla: minimálne 60 minút
11. Vypnite vákuové čerpadlo.
 - Doba čakania: 3 minúty
12. Prekontrolujte tlak.

Výsledok 1:

Tlak je stabilný:

- ▶ Skúška je ukončená.

Výsledok 2:

Tlak sa zvyšuje.

► Zopakujte druhú skúšku.

13. Uzatvorte guľové kohúty (1) a (4).
14. Odpojte armatúru chladiva z údržbovej prípojky, ak sa nemusí plniť dodatočné chladivo (→ Kapitola 5.11).

5.10 Prípustné celkové množstvo chladiva

Vonkajšia jednotka je z výroby naplnená určitým množstvom chladiva. V závislosti od dĺžky vedení chladiva sa počas inštalácie ešte dodatočne doplní množstvo chladiva.

Výrobok	Množstvo chladiva, naplnené z výroby	Množstvo chladiva, naplnené dodatočne
VWL 35/8.2 a VWL 55/8.2	1,3 kg	0,0 až 0,8 kg
VWL 75/8.2	1,5 kg	0,0 až 0,7 kg

Konkrétne dodatočné množstvo chladiva sa stanovuje na základe kalkulačnej tabuľky (→ Kapitola 5.11).

Prípustné celkové množstvo chladiva je obmedzené a závislé od minimálnej veľkosti priestoru na mieste inštalácie vnútornej jednotky. Pozri návod na inštaláciu k vnútornej jednotke v kapitole 4.4 a v prílohe A.

5.11 Plnenie dodatočného chladiva



Nebezpečenstvo!

Nebezpečenstvo poranenia v dôsledku unikajúceho chladiva!

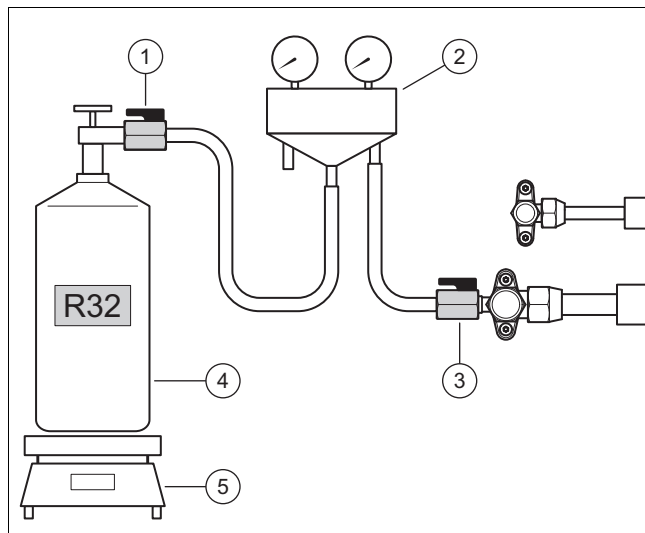
Vytekajúce chladivo môže pri dotyku viesť k poraneniám.

► Noste ochranné vybavenie.

1. Zistíte jednoduchú dĺžku vedenia chladiva.
2. Vypočítajte potrebné množstvo dodatočného chladiva:

Výrobok	Jednoduchá dĺžka	Množstvo chladiva určené na doplnenie
VWL 35/8.2 a VWL 55/8.2	< 15 m	Žiadne
	15 m až 30 m	0,030 kg/m (nad 15 m)
	30 m až 40 m	0,45 kg + 0,035 kg/m (nad 30 m)
VWL 75/8.2	< 15 m	Žiadne
	15 m až 40 m	0,028 kg/m (nad 15 m)

3. Zabezpečte, aby boli zatvorené obidva uzatváracie ventily na vonkajšej jednotke.



4. Armatúru pre chladivo (2) pripojte pomocou guľového kohúta (1) na fľašu s chladivom (4).
 - Chladivo, ktoré sa má použiť: R32
5. Guľový kohút (3) uzatvorte na údržbovej prípojke.
6. Fľašu s chladivom umiestnite na váhu (5). Keď fľaša s chladivom nemá ponornú rúčku, potom fľašu umiestnite hlavou na váhu.
7. Guľový kohút (3) ešte nechajte zatvorený. Otvorte fľašu s chladivom a guľový kohút (1).
8. Keď sa hadice naplnili chladivom, potom nastavte váhu na nulu.
9. Otvorte guľový kohút (3). Vonkajšiu jednotku naplňte vypočítaným množstvom chladiva.
10. Zatvorte obidva guľové kohúty.
11. Zatvorte fľašu s chladivom.
12. Odpojte armatúru pre chladivo od údržbovej prípojky.

5.12 Uvoľnenie chladiva

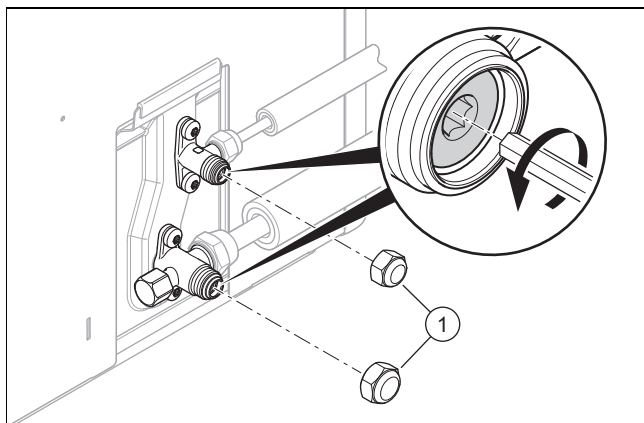


Nebezpečenstvo!

Nebezpečenstvo poranenia v dôsledku unikajúceho chladiva!

Vytekajúce chladivo môže pri dotyku viesť k poraneniám.

► Noste ochranné vybavenie.



1. Odstráňte obidva kryty (1).
2. Vyskrutkujte obidve skrutky s hlavou s vnútorným šesťhranom až na doraz.
 - ◁ Chladivo prúdi do vedení chladiva a do vnútornej jednotky.

3. Vykonajte skúšku tesnosti pomocou prístroja na detekciu úniku plynu. Prekontrolujte predovšetkým skrutkové spoje a ventily.
4. Naskrutkujte obidva kryty. Kryty pevne utiahnite.

5.13 Ukončenie prác na okruhu chladiva

1. Naskrutkujte snímateľný kryt na údržbovú prípojku.
2. Nasadte tepelnú izoláciu na vedenia chladiva.
3. Poznačte si množstvo chladiva naplnené z výroby, dodatočne naplnené množstvo chladiva a celkové množstvo chladiva na nálepke na výrobku.
4. Údaje zadajte do knihy systému.
5. Namontujte kryt prípojok vedení chladiva.

6 Elektrická inštalácia

6.1 Príprava elektroinštalácie



Nebezpečenstvo!

Nebezpečenstvo ohrozenia života zásahom elektrickým prúdom pri neodbornom elektrickom pripojení!

Neodborne vyhotovené elektrické pripojenie môže obmedziť prevádzkovú bezpečnosť výrobku a viesť k poraneniam osôb a k vecným škodám.

- Elektrickú inštaláciu vykonajte iba vtedy, keď ste vyškoleným servisným pracovníkom a máte kvalifikáciu na túto prácu.

1. Dodržte technické podmienky pripojenia pre pripojenie na nízkonapäťovú sieť energetického závodu, resp. prevádzkovateľa siete.
2. Pomocou typového štítka alebo technických údajov zistíte menovitý prúd výrobku. Od tohto odvodte vhodné prierezy vodičov pre elektrické vedenia.
3. Pripravte pokládku elektrických vedení od budovy cez stenovú priechodku k výrobku.
4. Pripravte podľa možnosti navzájom oddelenú pokládku sieťového pripojovacieho kábla a kábla Modbus.

6.2 Požiadavky na sieťovú prípojku

Pre sieťové napätie 1-fázovej 230 V siete musí byť stanovená tolerancia +10 % až -15 %.

6.3 Požiadavky na elektrické komponenty

Na pripojenie do siete treba použiť flexibilné hadicové vedenia, ktoré sú vhodné na pokladanie vonku. Špecifikácia musí odpovedať minimálne štandardu 60245 IEC 57 so skratkou H05RN-F.

Odpájacie vypínače musia zodpovedať kategórii prepätia III pre plné odpojenie.

Na elektrické istenie treba použiť pomalé poistky s charakteristikou C.

Z dôvodu ochrany osôb, ak je to predpísané pri danom mieste inštalácie, použite prúdový chránič typu B citlivý na všetky druhy prúdov. Spúšťanie musí byť krátkodobé oneskorené a vhodné na použitie striedačov (charakteristika vypínania > 1 kHz).

6.4 Elektrické oddeľovacie (odpájacie) zariadenie

Elektrické oddeľovacie (odpájacie) zariadenie je v tomto návode označované aj ako oddeľovací (odpájací) spínač. Ako oddeľovací (odpájací) spínač sa bežne používa poistka prípadne ochranný spínač vedenia, ktorý je zabudovaný v skrinke elektromera/poistkovej skrinke budovy.

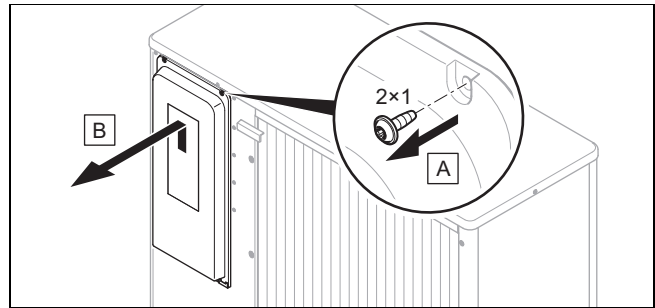
6.5 Inštalácia komponentov pre funkciu blokovania energetickým závodom

Pri funkcii Blokovanie EZ sa výroba tepla tepelným čerpadlom dočasne vypína energetickým závodom.

Signál pre vypnutie sa vedie na prípojku S21 vnútornej jednotky.

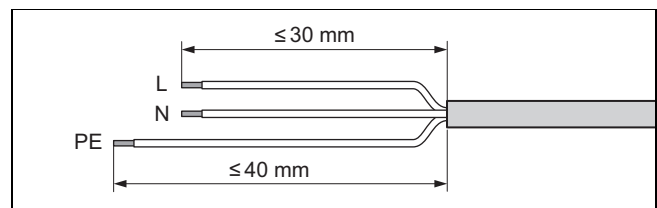
- Ak je naplánovaná funkcia Blokovanie EZ, potom nainštalujte a zapojte dodatočné komponenty v skrinke elektromera/poistiek budovy.
- Dodržiavajte pritom schému zapojenia v prílohe návodu na inštaláciu k vnútornej jednotke.

6.6 Demontáž krytu elektrických prípojok



1. Dbajte na to, aby kryt obsahoval utesnenie relevantné z hľadiska bezpečnosti, ktoré musí byť účinné v prípade netesnosti v okruhu chladiva.
2. Demontujte kryt tak, ako je znázornené na obrázku, bez poškodenia obvodového tesnenia.

6.7 Vytvorenie napájania elektrickým prúdom, 1~/230V

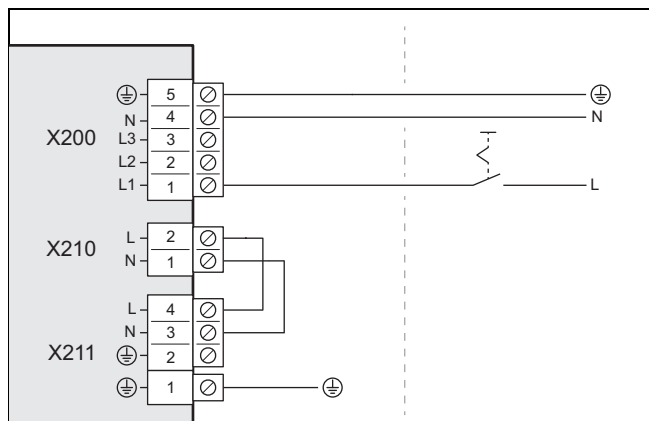


1. Odstráňte opláštenie sieťového pripojovacieho kábla. Dbajte pritom na to, aby sa nepoškodila izolácia jednotlivých vodičov.
2. Odizolované konce žíl opatríte dutinkami, aby sa zabránilo skratom v dôsledku voľných jednotlivých vodičov.
3. Stanovte druh pripojenia:

Prípád	Druh pripojenia
Blokovanie energetickým závodom nenaplánované	Jednoduché napájanie elektrickým prúdom
Blokovanie energetickým závodom naplánované, vypnutie prostredníctvom prípojky S21 vnútornej jednotky	Jednoduché napájanie elektrickým prúdom
Blokovanie energetickým závodom naplánované, vypnutie prostredníctvom odpojovacieho stýkača	Dvojnásobné napájanie elektrickým prúdom

6.7.1 jednoduché napájanie elektrickým prúdom

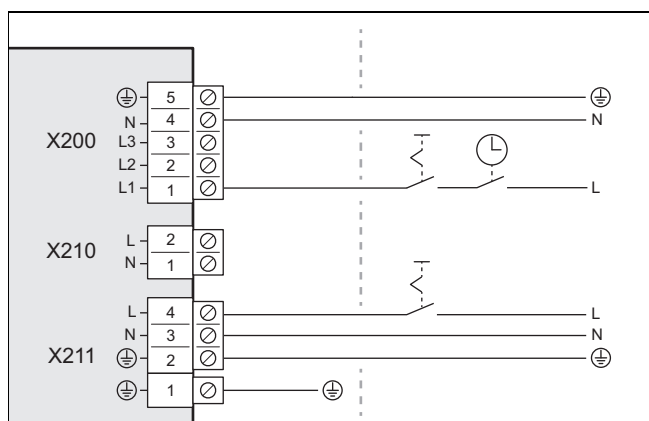
1. Pre výrobok nainštalujte, ak je to predpísané pri danom mieste inštalácie, prúdový chránič.



2. Pre výrobok v budove nainštalujte jeden odpájací vypínač.
3. Použite 3-pólové sieťové pripojovacie vedenie.
4. Sieťové pripojovacie vedenie vedďte od budovy cez stenovú priechodku k výrobku.
5. Sieťové pripojovacie vedenie pripojte na prípojku X200.
6. Sieťové pripojovacie vedenie upevnite s použitím svorky na odľahčenie od ťahu.

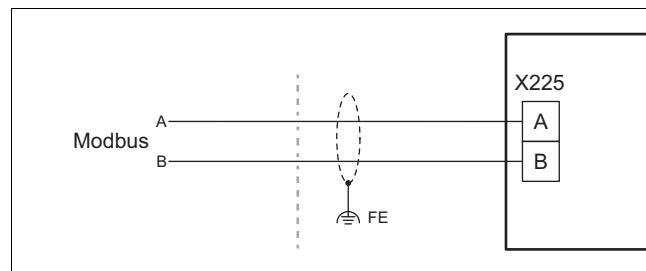
6.7.2 dvojnásobné napájanie elektrickým prúdom

1. Pre výrobok nainštalujte, ak je to predpísané pri danom mieste inštalácie, dva prúdové chrániče.

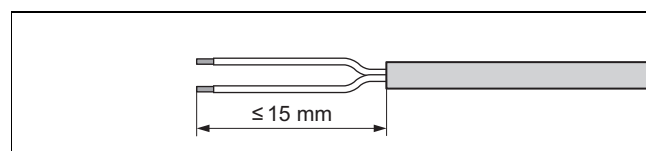


2. Pre výrobok v budove nainštalujte dva odpájacie vypínače.
3. Použite dva 3-pólové sieťové pripojovacie káble.
4. Sieťové pripojovacie vedenia vedďte od budovy cez stenovú priechodku k výrobku.
5. Sieťový pripojovací kábel (od elektromeru tepelného čerpadla) pripojte na prípojku X200. Toto napájanie elektrickým prúdom je možné dočasne vypnúť prostredníctvom energetického závodu.
6. Odstráňte 2-pólový mostík na prípojke X210.
7. Sieťový pripojovací kábel (od domového elektromeru) pripojte na prípojku X211. Toto napájanie elektrickým prúdom je permanentné.
8. Sieťové pripojovacie vedenia upevnite pomocou svoriek na odľahčenie od ťahu.

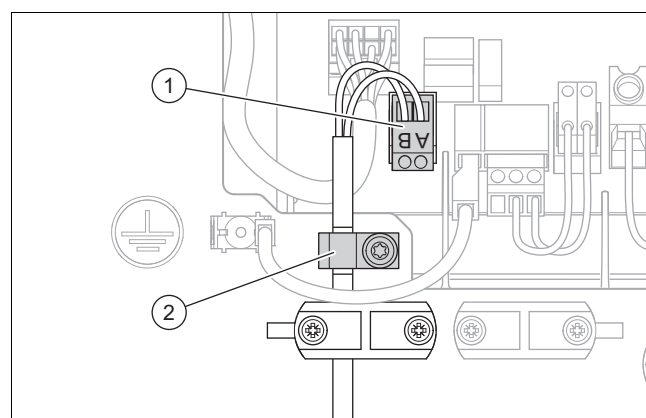
6.8 Pripojenie kábla Modbus



1. Zabezpečte, aby sa pomocou kábla Modbus spojila prípojka A a B na vnútornej jednotke s prípojkou A a B na vonkajšej jednotke. Použite na to kábel Modbus s rôznymi farbami vodičov pre signály A a B.
2. Použite kábel Modbus z príslušenstva alebo alternatívne tienené dvojdrtové vedenie s prierezom vodičov minimálne 0,34 mm².
3. Prihliadajte na to, že maximálna dĺžka kábla Modbus nesmie prekročiť 50 m.
4. Kábel Modbus vedďte z budovy cez stenovú priechodku k výrobku.



5. Odstráňte opláštenie kábla Modbus. Dbajte pritom na to, aby sa nepoškodila izolácia jednotlivých vodičov.
6. Odizolované konce žíl opatríte dutinkami, aby sa zabránilo skratom v dôsledku voľných jednotlivých vodičov.



7. Kábel Modbus spojte pomocou skrutkovej svorky (1). Prekontrolujte pri tom priradenie farieb vodičov k prípojkám A a B.
8. Skrutkovú svorku spojte s prípojkou X225.
9. Odhaľte tieniace opletenie kábla Modbus v tvare krúžku nad svorkou na odľahčenie od ťahu.
10. Namontujte uzemňovaciu svorku (2). Tieniace opletenie pri tom spojte elektricky vodivo s plechom telesa.
11. Upevnite kábel Modbus s použitím svorky na odľahčenie od ťahu.

6.9 Pripojenie príslušenstva

- ▶ Dodržte schému zapojenia/prepojenia uvedenú v prílohe.

6.10 Montáž krytu elektrických prípojok

1. Dbajte na to, aby kryt obsahoval utesnenie relevantné z hľadiska bezpečnosti, ktoré musí byť účinné v prípade netesnosti v okruhu chladiva.
2. Kryt upevnite spustením do aretácie na dolnom okraji.
3. Kryt upevnite dvomi skrutkami na hornom okraji.

7 Uvedenie do prevádzky

7.1 Kontrola pred zapnutím

- ▶ Prekontrolujte, či sú správne vyhotovené prípojky vedení chladiva.
- ▶ Prekontrolujte, či sú správne vyhotovené elektrické prípojky.
- ▶ Prekontrolujte, či je nainštalovaný jeden alebo dva odpájacie vypínače, v závislosti od druhu pripojenia.
- ▶ Prekontrolujte, či sú nainštalované jeden alebo dva prúdové chrániče, ak je tento predpísaný pre dané miesto inštalácie.
- ▶ Prečítajte si návod na obsluhu.
- ▶ Zabezpečte, aby po skončení inštalácie po zapnutí výrobku uplynulo minimálne 30 minút.
- ▶ Uistite sa, že je namontovaný kryt elektrických prípojok.

7.2 Zapnutie výrobku

1. V budove zapnite odpájacie spínače, ktoré sú spojené s výrobkom.
2. Vykonajte ďalšiu skúšku tesnosti pomocou prístroja na detekciu úniku plynu. Prekontrolujte predovšetkým skrutkové spoje a ventily.

8 Odovzdanie prevádzkovateľovi

8.1 Poučenie prevádzkovateľa

- ▶ Prevádzkovateľovi vysvetlite prevádzku.
- ▶ Prevádzkovateľa osobitne upozornite na bezpečnostné upozornenia.
- ▶ Upozornite prevádzkovateľa na osobitné nebezpečenstvá a pravidlá správania sa, ktoré sú spojené s chladivom R32.
- ▶ Prevádzkovateľa informujte o nutnosti pravidelnej údržby.

9 Odstránenie porúch

9.1 Chybové hlásenia

V prípade poruchy sa na displeji regulátora vnútornej jednotky zobrazí kód poruchy.

- ▶ Využite tabuľku Poruchové hlásenia (→ Návod na inštaláciu k vnútornej jednotke, príloha).

9.2 Iné poruchy

- ▶ Využite tabuľku Odstraňovanie porúch (→ Návod na inštaláciu k vnútornej jednotke, príloha).

10 Inšpekcia a údržba

10.1 Príprava inšpekcie a údržby

- ▶ Práce vykonávajte, iba ak ste odborne spôsobilou osobou a disponujete znalosťami osobitných vlastností a nebezpečenstiev chladiva R32.



Nebezpečenstvo!

Riziko ohrozenia života ohňom alebo výbuchom v prípade netesnosti v okruhu chladiva!

Výrobok obsahuje horľavé chladivo R32. Pri netesnosti môže unikajúce chladivo v dôsledku zmiešania so vzduchom vytvárať horľavú atmosféru. Hrozí nebezpečenstvo ohňa a výbuchu. Pri požiari môžu vzniknúť toxické alebo žieravé látky ako karbonylfluorid, oxid uhoľnatý alebo fluorovodík.

- ▶ Keď budete pracovať na otvorenom výrobku, potom sa pred začiatkom prác uistite pomocou prístroja na detekciu úniku plynu bez zdroja zapálenia, že nie je prítomná netesnosť.
- ▶ Ak zistíte netesnosť, uzatvorte kryt výrobku, informujte prevádzkovateľa a upovedomte zákaznícky servis.
- ▶ Všetky zdroje zapálenia udržiavajte mimo dosahu výrobku. Zápalnými zdrojmi sú napríklad otvorené plamene, horúce povrchy s teplotou vyššou ako 550 °C, elektrické zariadenia alebo nástroje či náradie, ktoré môžu byť zdrojom zapálenia, alebo statické výboje.
- ▶ Postarajte sa o dostatočné vetranie okolo výrobku.
- ▶ Pomocou ohradenia sa postarajte o to, aby sa nepovolane osoby zdržiavali mimo výrobku.

- ▶ Dodržte základné bezpečnostné pravidlá, skôr ako vykonáte inšpekčné a údržbové práce alebo nainštalujete náhradné diely.
- ▶ Pri prácach vo vyššej polohe dodržiavajte pravidlá týkajúce sa bezpečnosti práce (→ Kapitola 4.9).
- ▶ V budove vypnite odpájací vypínač, ktorý je spojený s výrobkom.

- ▶ Odpojte výrobok od napájania elektrickým prúdom, avšak zabezpečte, aby bolo naďalej zaručené uzemnenie výrobku.
- ▶ Ak pracujete na výrobku, chráňte všetky elektrické komponenty pred striekajúcou vodou.

10.2 Dodržiavanie pracovného plánu a intervalov

- ▶ Dodržiavajte uvedené intervaly. Vykonajte všetky uvedené práce (→ Príloha E).

10.3 Obstarávanie náhradných dielov

Originálne konštrukčné diely zariadenia boli spolucertifikované v priebehu kontroly zhody CE. Informácie o dostupných originálnych náhradných dieloch Vaillant získate na kontaktnej adrese uvedenej na zadnej strane.

- ▶ Ak pri údržbe alebo oprave potrebujete náhradné diely, používajte výhradne originálne náhradné diely Vaillant.

10.4 Vykonávanie údržbových prác

10.4.1 Očistenie výrobku

- ▶ Výrobok čistíte iba vtedy, keď sú namontované všetky časti obalu a kryty.
- ▶ Výrobok nečistíte vysokotlakovým čistiacim zariadením ani nasmerovaným prúdom vody.
- ▶ Výrobok čistíte pomocou hubky a teplej vody s čistiacim prostriedkom.
- ▶ Nepoužívajte prostriedky na drhnutie. Nepoužívajte rozpušťadlá. Nepoužívajte čistiace prostriedky s obsahom chlóru alebo amoniaku.

10.4.2 Demontáž častí obalu

1. Pred demontážou dielov obloženia prekontrolujte pomocou prístroja na detekciu úniku plynu, či neuniká chladivo.
2. Demontujte časti krytu, pokiaľ je to potrebné pre nasledujúce údržbové práce (→ Kapitola 4.14.1).

10.4.3 Vyčistenie výparníka

1. Medzeru medzi lamelami výparníka vyčistíte použitím mäkkej kefky. Zabráňte pritom ohnutiú lamiel.
2. Odstráňte ochranu a usadeniny.
3. Ohnuté lamely v prípade potreby vyrovajte dohľadka hrebeňom na lamely.

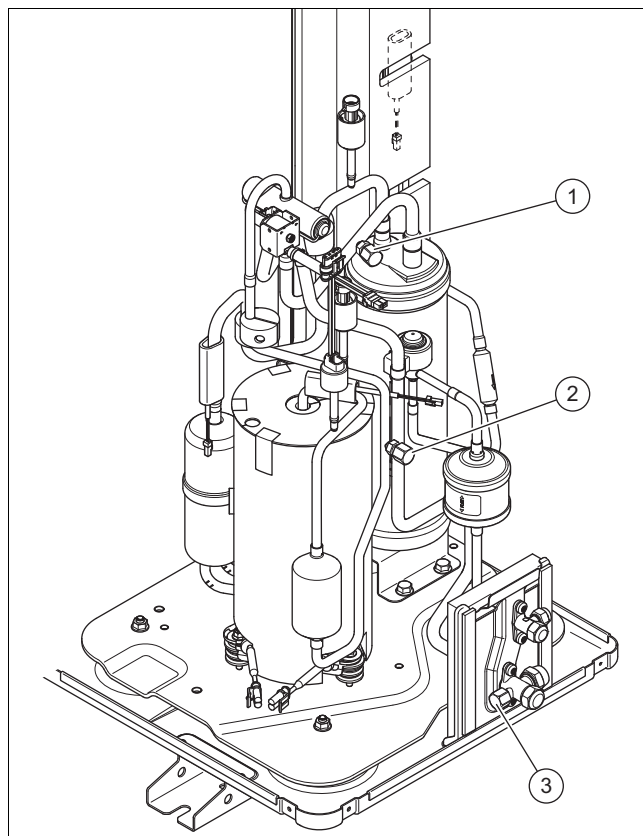
10.4.4 Kontrola ventilátora

1. Ventilátor otočte rukou.
2. Prekontrolujte voľný chod ventilátora.

10.4.5 Čistenie odtoku kondenzátu

1. Odstráňte znečistenie, ktoré sa nazhromaždilo na kondenzátovej vani alebo v odtokovom vedení kondenzátu.
2. Prekontrolujte voľný odtok vody. Na tento účel nalejte približne 1 liter vody do kondenzátovej vane.

10.4.6 Kontrola okruhu chladiva



1. Prekontrolujte, či sú konštrukčné diely a potrubné vedenia bez nečistôt a korózie.
2. Prekontrolujte pevné osadenie krytov (1), (2) a (3) údržbových prípojok.
3. Prekontrolujte, či nie je poškodená tepelná izolácia vedení chladiva.
4. Prekontrolujte, či sú vedenia chladiva bez zalomení.

10.4.7 Skúška tesnosti okruhu chladiva

1. Prekontrolujte, či sú komponenty v okruhu chladiva a vedenia chladiva bez poškodení, korózie a výskytu oleja.
2. Pomocou prístroja na detekciu úniku plynu prekontrolujte tesnosť okruhu chladiva. Skontrolujte pri tom všetky komponenty a potrubné vedenia.
3. Výsledok skúšky tesnosti zadokumentujte do knihy systému.

10.4.8 Kontrola elektrických prípojok

1. V pripájacej skrinke prekontrolujte pevné utiahnutie elektrických vedení v zástrčkách alebo svorkách.
2. V pripájacej skrinke prekontrolujte uzemnenie.
3. Prekontrolujte, či nie je poškodený sieťový pripojovací kábel. Keď je potrebná výmena, potom zabezpečte, aby výmenu realizovala spoločnosť Vaillant alebo zákaznícky servis alebo podobne kvalifikovaná osoba, aby sa zabránilo ohrozeniam.
4. Vo výrobku prekontrolujte pevné utiahnutie elektrických vedení v zástrčkách alebo svorkách.
5. V zariadení prekontrolujte, či sú elektrické vedenia bez poškodení.
6. Ak je prítomná chyba, ktorá ovplyvňuje bezpečnosť, potom nezapínajte napájanie elektrickým prúdom, kým sa chyba neodstráni.

7. Ak nie je možné okamžité odstránenie tejto chyby, je však potrebná prevádzka systému, potom vytvorte vhodné dočasné riešenie. Informujte o tom prevádzkovateľa.

10.4.9 Kontrola opotrebovania tlmiacich nožičiek

1. Prekontrolujte, či nie sú tlmiace nožičky zjavne stlačené.
2. Prekontrolujte, či tlmiace nožičky neobsahujú zjavné trhliny.
3. Prekontrolujte, či sa na skrutkovom spojení tlmiacich nožičiek nevyskytla výrazná korózia.
4. V prípade potreby si zaobstarajte a namontujte nové tlmiace nožičky.

10.5 Dokončenie inšpekcie a údržby

- ▶ Namontujte časti obloženia.
- ▶ V budove zapnite odpojovací vypínač, ktorý je spojený s výrobkom.
- ▶ Výrobok uveďte do prevádzky.
- ▶ Vykonajte prevádzkový test a bezpečnostnú kontrolu.

11 Oprava a servis

11.1 Príprava opravárenských a servisných prác

- ▶ Dodržte základné bezpečnostné pravidlá skôr ako budete vykonávať opravárenské a servisné práce.
- ▶ Pri prácach vo vyššej polohe dodržiavajte pravidlá týkajúce sa bezpečnosti práce (→ Kapitola 4.9).
- ▶ Práce na okruhu chladiva vykonávajte iba vtedy, keď máte špecifické odborné znalosti z oblasti chladiacej techniky a ste odborne spôsobilou osobou na zaobchádzanie s chladivom R32.
- ▶ Pri prácach na okruhu chladiva informujte o druhu vykonávaných prác všetky osoby, ktoré pracujú v bezprostrednom okolí alebo sa tam zdržiavajú.
- ▶ Práce na elektrických komponentoch vykonávajte iba vtedy, keď máte špecifické odborné znalosti z oblasti elektrotechniky.
- ▶ Upozorňujeme, že zapečatené elektrické komponenty nemožno opravovať.



Nebezpečenstvo!

Riziko ohrozenia života ohňom alebo výbuchom v prípade netesnosti v okruhu chladiva!

Výrobok obsahuje horľavé chladivo R32. Pri netesnosti môže unikajúce chladivo v dôsledku zmiešania so vzduchom vytvárať horľavú atmosféru. Hrozí nebezpečenstvo ohňa a výbuchu. Pri požiari môžu vznikať toxické alebo žieravé látky ako karbonylfluorid, oxid uhoľnatý alebo fluorovodík.

- ▶ Keď budete pracovať na otvorenom výrobku, potom sa pred začiatkom prác uistite pomocou prístroja na detekciu úniku plynu bez zdroja zapálenia, že nie je prítomná netesnosť.

- ▶ Ak zistíte netesnosť, uzatvorte kryt výrobku, informujte prevádzkovateľa a upovedomte zákaznícky servis.
- ▶ Všetky zdroje zapálenia udržiavajte mimo dosahu výrobku. Zápalnými zdrojmi sú napríklad otvorené plamene, horúce povrchy s teplotou vyššou ako 550 °C, elektrické zariadenia alebo nástroje či náradie, ktoré môžu byť zdrojom zapálenia, alebo statické výboje.
- ▶ Postarajte sa o dostatočné vetranie okolo výrobku.
- ▶ Pomocou ohradenia sa postarajte o to, aby sa nepovolané osoby zdržiavali mimo výrobku.

- ▶ V budove vypnite odpájací spínač, ktorý je spojený s výrobkom.
- ▶ Odpojte výrobok od napájania elektrickým prúdom, avšak zabezpečte, aby bolo naďalej zaručené uzemnenie výrobku.
- ▶ Noste osobnú ochrannú výbavu a noste so sebou hasiaci prístroj.
- ▶ Používajte iba bezpečné zariadenia a náradie schválené pre chladivo R32.
- ▶ Monitorujte atmosféru v pracovnom priestore pomocou detektora plynu umiestneného blízko zeme.
- ▶ Odstráňte akékoľvek zdroje zapálenia, napríklad iskriace náradie či nástroje.
- ▶ Prijmite opatrenia na ochranu proti výbojom statickej energie.
- ▶ Demontujte časti obalu.

11.2 Výmena komponentov okruhu chladiva

- ▶ Zabezpečte, aby práce prebiehali podľa stanoveného postupu podľa opisu v nasledujúcich kapitolách.

11.2.1 Odstránenie chladiva z výrobku



Nebezpečenstvo!

Riziko ohrozenia života ohňom alebo výbuchom pri odstraňovaní chladiva!

Výrobok obsahuje horľavé chladivo R32. Chladivo môže v dôsledku zmiešania so vzduchom vytvárať horľavú atmosféru. Hrozí nebezpečenstvo ohňa a výbuchu. Pri požiari môžu vznikať toxické alebo žieravé látky ako karbonylfluorid, oxid uhoľnatý alebo fluorovodík.

- ▶ Práce vykonávajte iba vtedy, keď ste osobou odborne spôsobilou na zaobchádzanie s chladivom R32.
- ▶ Noste osobnú ochrannú výbavu a noste so sebou hasiaci prístroj.
- ▶ Používajte iba nástroje, náradie a zariadenia, ktoré sú prípustné a schválené pre chladivo R32 a sú v bezchybnom stave.
- ▶ Zabezpečte, aby sa nedostal žiadny vzduch do okruhu chladiva, do náradia, nástrojov či zariadení vedúcich chladivo alebo do fľaše na chladivo.

- ▶ Zabezpečte, aby bol otvorený expanzný ventil, aby sa zaručilo úplné vyprázdnenie okruhu chladiva.
- ▶ Chladivo sa do vonkajšej jednotky nesmie čerpať pomocou kompresora, resp. nesmie sa vykonávať proces pump-down.



Pozor!

Riziko vzniku vecných škôd pri odstraňovaní chladiva!

Pri odstraňovaní chladiva môže dôjsť k vecným škodám v dôsledku zamrznutia.

- ▶ Odstráňte vykurovaciu vodu z kondenzátora (výmenník tepla) vnútornej jednotky skôr ako odstránite chladivo z výrobku.

1. Zaobstarajte si nástroje, náradie a zariadenia, ktoré sú potrebné na odstránenie chladiva:
 - Odsávací stanica
 - Vákuové čerpadlo
 - Recyklačná fľaša pre chladivo
 - Manometrový mostík
2. Používajte iba náradie a zariadenia, ktoré sú prípustné a schválené pre chladivo R32.
3. Používajte iba recyklačné fľaše, ktoré sú schválené pre chladivo R32, sú príslušne označené a vybavené ventilom na odľahčenie od tlaku a uzatváracím ventilom.
4. Používajte iba hadice, spojky a ventily, ktoré sú čo najkratšie, tesné a v bezchybnom stave. Pomocou prístroja na detekciu úniku plynu prekontrolujte tesnosť.
5. Postarajte sa o dostatočné vetranie v pracovnom priestore.
6. Zabezpečte, aby sa výstup vákuového čerpadla nenachádzal v blízkosti potenciálnych zápalných zdrojov.
7. Evakuujte recyklačnú fľašu. Zabezpečte, aby sa pri tom správne umiestnila recyklačná fľaša.
8. Odsajte chladivo. Prihliadajte pri tom na maximálne množstvo naplnenia recyklačnej fľaše a množstvo naplnenia kontrolujte kalibrovanou váhou. Nikdy pritom neprekročte prípustný prevádzkový tlak recyklačnej fľaše.
9. Zabezpečte, aby sa nedostal vzduch do okruhu chladiva, do náradia, nástrojov či zariadení vedúcich chladivo alebo do recyklačnej fľaše.
10. Manometrový mostík pripojte na údržbovú prípojku uzatváracieho ventilu.
11. Otvorte expanzný ventil, aby sa zaručilo úplné vyprázdnenie okruhu chladiva.
12. Ak je okruh chladiva úplne vyprázdnený, potom odstráňte recyklačnú fľašu a zariadenia zo systému.
13. Zatvorte všetky uzatváracie ventily.

11.2.2 Demontáž komponentov okruhu chladiva

- ▶ Okruh chladiva prepláchnite dusíkom bez obsahu kyslíka. V žiadnom prípade namiesto neho nepoužívajte stlačený vzduch ani kyslík.
- ▶ Evakuujte okruh chladiva.
- ▶ Vypláchnutie dusíkom a evakuovanie opakujte dovtedy, kým sa v okruhu chladiva nebude nachádzať žiadne chladivo.
- ▶ Ak sa má demontovať kompresor, potom sa už nesmie nachádzať žiadne horľavé chladivo v kompresorovom

oleji. Okruh preto evakuujte s dostatočným podtlakom a dostatočne dlho.

- ▶ Vytvorte atmosférický tlak.
- ▶ Na otvorenie okruhu chladiva použite rezač rúr. Nepoužívajte spájkovacie zariadenie a žiadne iskriace náradie alebo náradie na rezné či trieskové obrábanie.
- ▶ Demontujte komponent.
- ▶ Ak sa vypúšťa kompresorový olej, potom sa to musí realizovať bezpečným spôsobom.
- ▶ Prihliadajte na to, že demontované komponenty môžu ešte dlhšiu dobu uvoľňovať chladivo. Tieto komponenty preto skladujte a prepravujte v dobre vetraných miestach.

11.2.3 Montáž komponentov okruhu chladiva

- ▶ Používajte výhradne originálne náhradné diely Vaillant.
- ▶ Komponent namontujte odborne. Používajte na to iba odborné metódy spájkovania.
- ▶ Vymeňte sušičku filtra.
- ▶ Tlakovú skúšku okruhu chladiva vykonajte dusíkom.

11.2.4 Plnenie výrobku chladivom



Nebezpečenstvo!

Riziko ohrozenia života ohňom alebo výbuchom pri naplnení chladiva!

Výrobok obsahuje horľavé chladivo R32. Chladivo môže v dôsledku zmiešania so vzduchom vytvárať horľavú atmosféru. Hrozí nebezpečenstvo ohňa a výbuchu. Pri požiari môžu vznikať toxické alebo žieravé látky ako karbonylfluorid, oxid uhoľnatý alebo fluorovodík.

- ▶ Práce vykonávajte iba vtedy, keď ste osobou odborne spôsobilou na zaobchádzanie s chladivom R32.
- ▶ Noste osobnú ochrannú výbavu a noste so sebou hasiaci prístroj.
- ▶ Používajte iba nástroje, náradie a zariadenia, ktoré sú prípustné a schválené pre chladivo R32 a sú v bezchybnom stave.
- ▶ Zabezpečte, aby sa nedostal žiadny vzduch do okruhu chladiva, do náradia, nástrojov či zariadení vedúcich chladivo alebo do fľaše na chladivo.



Pozor!

Nebezpečenstvo vecných škôd pri použití nesprávneho alebo znečisteného chladiva!

Výrobok sa môže poškodiť, ak je naplnený nesprávnym alebo znečisteným chladivom.

- ▶ Používajte iba nepoužité chladivo R32, ktoré je ako také špecifikované a má čistotu najmenej 99,5 %.

1. Zabezpečte, aby bol výrobok uzemnený.
2. Zaoštarajte si nástroje, náradie a zariadenia, ktoré sú potrebné na naplnenie chladiva:
 - Vákuové čerpadlo
 - Fľaša na chladivo
 - Váha
3. Používajte iba náradie a zariadenia, ktoré sú prípustné a schválené pre chladivo R32. Používajte iba zodpovedajúco označené fľaše na chladivo.
4. Používajte iba hadice, spojky a ventily, ktoré sú tesné a v bezchybnom stave. Pomocou prístroja na detekciu úniku plynu prekontrolujte tesnosť.
5. Použite iba hadice, ktoré sú čo možno najkratšie, aby ste minimalizovali v nich obsiahnuté množstvo chladiva.
6. Okruh chladiva prepláchnite dusíkom.
7. Evakuujte okruh chladiva.
8. Okruh chladiva naplňte chladivom R32. Potrebné plniace množstvo je uvedené na typovom štítku výrobku. Dbajte predovšetkým na to, aby sa okruh chladiva nepreplnil.
9. Pomocou prístroja na detekciu úniku plynu prekontrolujte tesnosť okruhu chladiva. Skontrolujte pri tom všetky komponenty a potrubné vedenia.

11.3 Výmena elektrického komponentu

1. Všetky elektrické komponenty chráňte pred striekajúcou vodou.
2. Používajte iba izolované náradie, ktoré je schválené pre bezpečnú prácu do 1 000 V.
3. Používajte výhradne originálne náhradné diely Vaillant.
4. Chybný elektrický komponent odborne vymeňte.
5. Vykonajte elektrickú kontrolu podľa normy EN 50678.

11.4 Ukončenie opravy a servisnej práce

- ▶ Namontujte časti obloženia.
- ▶ V budove zapnite odpájací vypínač, ktorý je spojený s výrobkom.
- ▶ Výrobok uveďte do prevádzky. Na krátku dobu aktivujte vykurovaciu prevádzku.
- ▶ Tesnosť výrobku prekontrolujte pomocou prístroja na detekciu úniku plynu.

12 Vyradenie z prevádzky

12.1 Dočasné vyradenie výrobku z prevádzky

1. V budove vypnite odpájací vypínač, ktorý je spojený s výrobkom.
2. Odpojte výrobok od napájania elektrickým prúdom, avšak zabezpečte, aby bolo naďalej zaručené uzemnenie výrobku.

12.2 Definitívne vyradenie výrobku z prevádzky



Pozor!

Riziko vecných škôd v dôsledku námrazy!

Odsávanie chladiaceho prostriedku spôsobuje silné ochladenie platňového výmenníka tepla vnútornej jednotky, čo môže viesť k vytváraniu námrazy na platňovom výmenníku tepla na strane vykurovacej vody.

- ▶ Vyprázdnite vnútornú jednotku na strane vykurovacej vody, aby ste predišli poškodeniu.

1. V budove vypnite odpájací vypínač, ktorý je spojený s výrobkom.
2. Odpojte výrobok od napájania elektrickým prúdom, avšak zabezpečte, aby bolo naďalej zaručené uzemnenie výrobku.
3. Vypustite vykurovaciu vodu z vnútornej jednotky.
4. Demontujte časti obalu.
5. Odstráňte chladivo z výrobku. (→ Kapitola 11.2.1)
6. Okruh chladiva naplňte dusíkom.
7. Pamätajte na to, že aj po úplnom vypustení okruhu chladiva naďalej uniká chladivo vystupovaním plynu z kompresorového oleja.
8. Namontujte časti obloženia.
9. Označte výrobok nálepkou, ktorá je dobre viditeľná zvonku.
10. Na nálepke poznačte, že bol výrobok vyradený z prevádzky a bolo odobraté chladivo. Podpíšte nálepku s uvedením dátumu.
11. Odobraté chladivo nechajte recyklovať podľa predpisov. Prihliadajte na to, že chladivo sa musí vyčistiť a prekontrolovať, skôr ako sa opäť použije.
12. Výrobok a jeho komponenty dajte zlikvidovať alebo recyklovať podľa predpisov.

13 Recyklácia a likvidácia

13.1 Likvidácia obalu

- ▶ Obal zlikvidujte podľa predpisov.
- ▶ Dodržiavajte všetky relevantné predpisy.

13.2 Recyklácia a likvidácia chladiva



Nebezpečenstvo!

Nebezpečenstvo ohrozenia života ohňom alebo výbuchom pri preprave chladiva!

Ak sa počas prepravy uvoľní chladivo R32, potom môže pri zmiešaní so vzduchom vytvoriť horľavú atmosféru. Hrozí nebezpečenstvo ohňa a výbuchu. Pri požiari môžu vzniknúť toxické alebo žieravé látky ako karbonylfuorid, oxid uhoľnatý alebo fluorovodík.

- ▶ Postarajte sa o to, aby sa chladivo prepravovalo odborne.



Výstraha!

Nebezpečenstvo škôd na životnom prostredí!

Výrobok obsahuje chladivo R32. Chladivo sa nesmie dostať do atmosféry. R32 je v Kjótskom protokole zaznamenané ako fluorizovaný skleníkový plyn s hodnotou GWP 675 (GWP = potenciál globálneho otepľovania).

- ▶ Chladivo obsiahnuté vo výrobku dajte kompletne odsať do vhodnej nádoby, aby sa následne recyklovalo alebo zlikvidovalo podľa predpisov.
- ▶ Zabezpečte pri tom, aby nádoba v žiadnom prípade neobsahovala viaceré druhy chladiva.

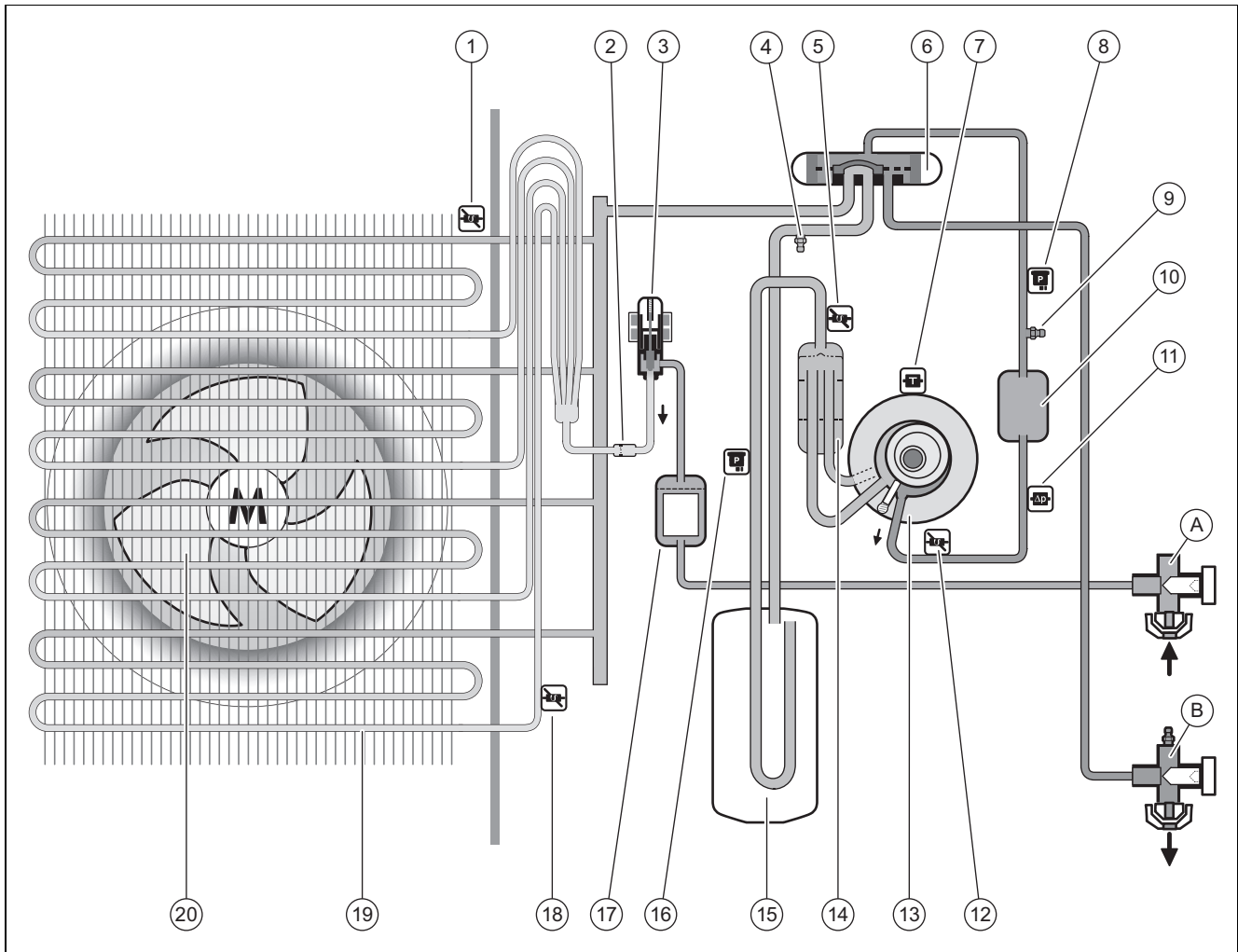
-
- ▶ Zabezpečte, aby bola likvidácia chladiva vykonaná kvalifikovaným odborným pracovníkom.

14 Zákaznícky servis

14.1 Zákaznícky servis

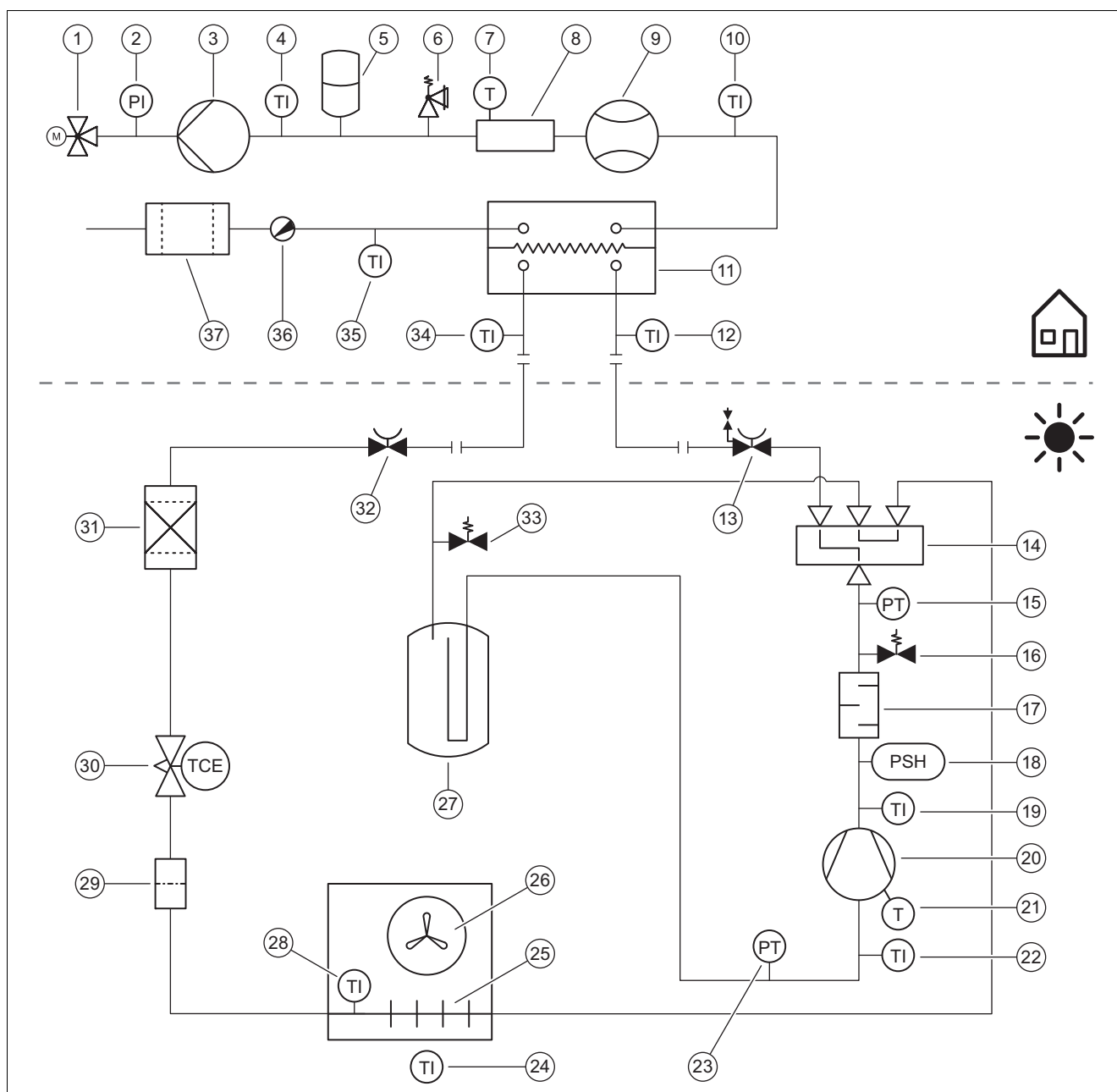
Kontaktné údaje nášho zákazníckeho servisu nájdete v Country specifics.

A Schéma funkcie



1	Snímač teploty na vstupe vzduchu	A	Uzatvárací ventil pre vedenie kvapaliny
2	Filter	B	Uzatvárací ventil pre vedenie horúceho plynu, s údržbovou prípojkou
3	Elektronický expanzný ventil	12	Snímač teploty za kompresorom
4	Údržbová prípojka v oblasti nízkeho tlaku	13	Kompresor
5	Snímač teploty pred kompresorom	14	Odlučovač chladiva
6	4-cestný prepínací ventil	15	Zberač chladiva
7	Sledovač teploty na kompresore	16	Snímač tlaku v oblasti nízkeho tlaku
8	Snímač tlaku v oblasti vysokého tlaku	17	Sušička filtra
9	Údržbová prípojka v oblasti vysokého tlaku	18	Snímač teploty na výparníku
10	Tlmič hluku	19	Výparník
11	Sledovač tlaku v oblasti vysokého tlaku	20	Ventilátor

B Bezpečnostné zariadenia

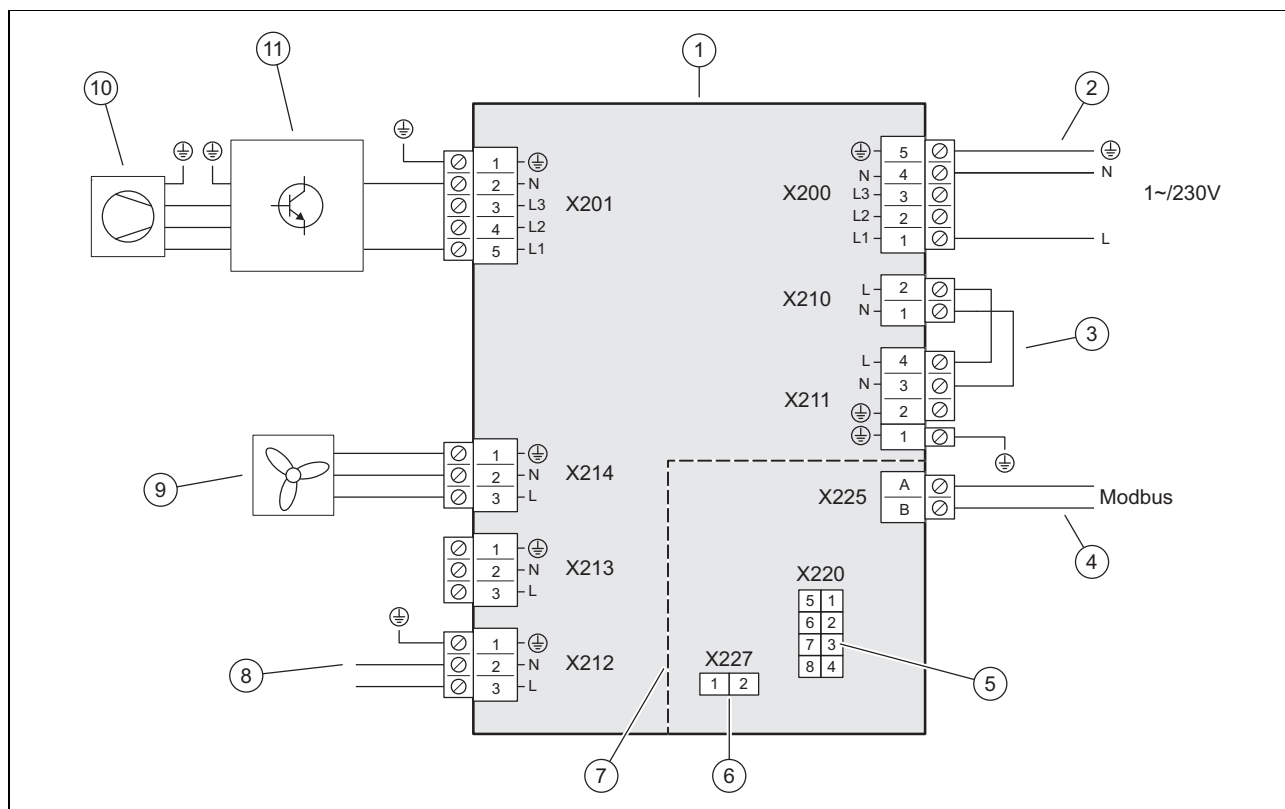


1	3-cestný ventil	17	Tlmič hluku
2	Snímač tlaku vo vykurovacom okruhu	18	Sledovač tlaku v oblasti vysokého tlaku
3	Čerpadlo vykurovania	19	Snímač teploty za kompresorom
4	Snímač teploty za prídavným vykurovaním	20	Kompresor s odlučovačom chladiva
5	Expanzná nádoba	21	Sledovač teploty na kompresore
6	Poistný ventil	22	Snímač teploty pred kompresorom
7	Obmedzovač teploty	23	Snímač tlaku v oblasti nízkeho tlaku
8	Elektrické prídavné vykurovanie	24	Snímač teploty na vstupe vzduchu
9	Snímač objemového prietoku	25	Výparník
10	Snímač teploty na výstupe vykurovania	26	Ventilátor
11	Kondenzátor	27	Zberač chladiva
12	Snímač teploty pred kondenzátorom	28	Snímač teploty na výparníku
13	Uzatvárací ventil pre vedenie horúceho plynu, s údržbovou prípojkou	29	Filter
14	4-cestný prepínací ventil	30	Elektronický expanzný ventil
15	Snímač tlaku v oblasti vysokého tlaku	31	Sušička filtra
16	Údržbová prípojka v oblasti vysokého tlaku	32	Uzatvárací ventil pre vedenie kvapaliny

33	Údržbová prípojka v oblasti nízkeho tlaku	36	Vypúšťací ventil
34	Snímač teploty za kondenzátorom	37	Magnetický filter
35	Snímač teploty na spiatocke vykurovania		

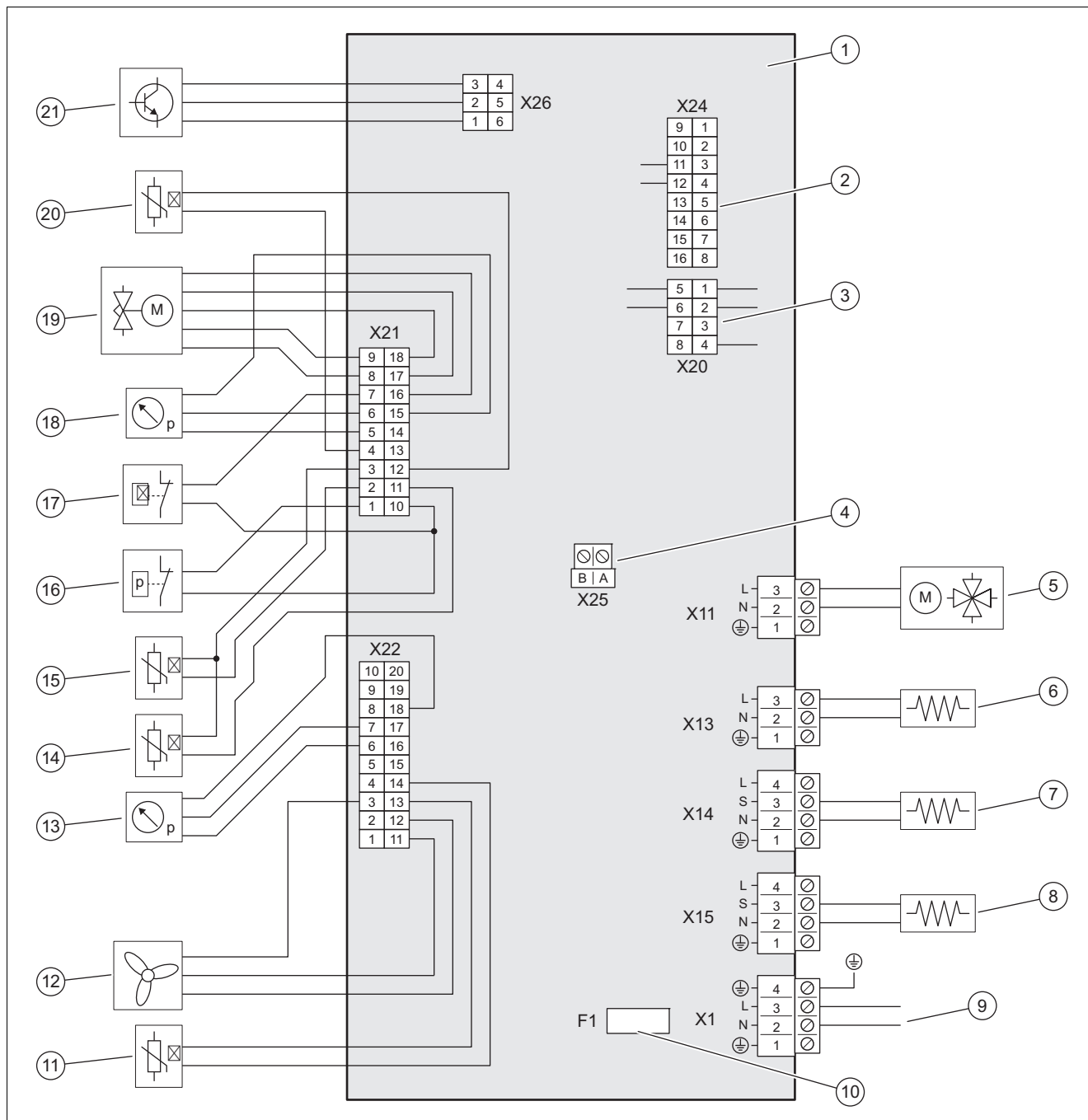
C Montážna schéma zapojenia

C.1 Schéma preporenia, napájanie, 1~/230V



1	Doska plošných spojov INSTALLER BOARD	6	Slot pre kódovací odpor pre chladiacu prevádzku
2	Priporenie napájania elektrickým prúdom	7	Oblasť bezpečného malého napätia (SELV)
3	Mostík, v závislosti od druhu priporenia (blokorenie energetickým závodom)	8	Spojenie s doskou plošných spojov HMU, napájanie elektrickým napätím
4	Prípojka kábľa Modbus	9	Napájanie elektrickým napätím pre ventilátor
5	Spojenie s doskou plošných spojov HMU, dátové vedenie	10	Kompresor
		11	Konštrukčná skupina INVERTER

C.2 Schéma prepojenia, snímače a akčné členy



1	Doska plošných spojov HMU	11	Snímač teploty na vstupe vzduchu
2	Pozícia pre kódovací odpor na rozpoznanie typu zariadenia	12	Ovládanie pre ventilátor
3	Spojenie s doskou plošných spojov INSTALLER BOARD, dátové vedenie	13	Snímač tlaku v oblasti nízkeho tlaku
4	Prípojka pre kábel Modbus	14	Snímač teploty za kompresorom
5	4-cestný prepínací ventil	15	Snímač teploty pred kompresorom
6	Vykurovanie vane na kondenzát	16	Sledovač tlaku v oblasti vysokého tlaku
7	Voliteľné vyhrievanie potrubia 1)	17	Sledovač teploty
8	Vykurovanie olejovej vane kľukovej skrine	18	Snímač tlaku v oblasti vysokého tlaku
9	Spojenie s doskou plošných spojov INSTALLER BOARD, napájanie elektrickým napätím	19	Elektronický expanzný ventil
10	Poistka 2)	20	Snímač teploty na výparníku
		21	Ovládanie pre konštrukčnú skupinu INVERTER


Poznámky:

- 1) maximálny elektrický výkon pre túto prípojku predstavuje: 195 W
- 2) údaje poistky sú: pomalá, 4 A, 250 V

D Parametre snímačov teploty v okruhu chladiwa

Teplota (°C)	Odpor (Ohm)
-40	327344
-35	237193
-30	173657
-25	128410
-20	95862
-15	72222
-10	54892
-5	42073
0	32510
5	25316
10	19862
15	15694
20	12486
25	10000
30	8060
35	6535
40	5330
45	4372
50	3605
55	2989
60	2490
65	2084
70	1753
75	1481
80	1256
85	1070
90	916
95	786
100	678
105	586
110	509
115	443
120	387
125	339
130	298
135	263
140	232
145	206
150	183
155	163

E Inšpekčné a údržbové práce

#	Údržbová práca	Interval	
1	Očistenie výrobku	Každé 2 roky	290
2	Vyčistenie výparníka	Každé 2 roky	290
3	Kontrola ventilátora	Každé 2 roky	290
4	Čistenie odtoku kondenzátu	Každé 2 roky	290
5	Kontrola okruhu chladiva	Každé 2 roky	290
6	Skúška tesnosti okruhu chladiva	Každé 2 roky	290
7	Kontrola elektrických prípojok	Každé 2 roky	290
8	Kontrola opotrebovania tlmiacich nožičiek	Každé 2 roky	291

F Technické údaje



Upozornenie

Nasledujúce údaje o výkone platia iba pre nové výrobky s čistými výmenníkmi tepla.

Výkonové údaje sa zisťujú špeciálnou skúšobnou metódou. Príslušné informácie získate od výrobcu výrobku v časti „Skúšobné metódy“.

Technické údaje – všeobecne

	VWL 35/8.2 AS 230V S2	VWL 55/8.2 AS 230V S2	VWL 75/8.2 AS 230V S2
Šírka	1 100 mm	1 100 mm	1 100 mm
Výška	765 mm	765 mm	960 mm
Hĺbka	450 mm	450 mm	450 mm
Hmotnosť s obalom	107 kg	107 kg	121 kg
Hmotnosť, pripravené na prevádzku	86 kg	86 kg	100 kg
Menovité napätie	230 V (+10 % / -15 %), 50 Hz, 1~/N/PE	230 V (+10 % / -15 %), 50 Hz, 1~/N/PE	230 V (+10 % / -15 %), 50 Hz, 1~/N/PE
Menovitý výkon, maximálny	2,7 kW	2,7 kW	3,2 kW
Menovitý prúd, maximálny	12,0 A	12,0 A	14,0 A
Krytie	IP 14B	IP 14B	IP 14B
Typ poistky	Charakteristika C, pomalá, 1-pólovo spínajúca	Charakteristika C, pomalá, 1-pólovo spínajúca	Charakteristika C, pomalá, 1-pólovo spínajúca
Maximálne otáčky ventilátora	620 ot/mín	620 ot/mín	620 ot/mín
maximálny objemový prietok ventilátora	2 250 m ³ /h	2 250 m ³ /h	2 250 m ³ /h

Technické údaje – okruh chladiva

	VWL 35/8.2 AS 230V S2	VWL 55/8.2 AS 230V S2	VWL 75/8.2 AS 230V S2
Materiál vedenia chladiva	Meď, žíhané potrubie podľa normy EN 12735-1 a EN 12735-2	Meď, žíhané potrubie podľa normy EN 12735-1 a EN 12735-2	Meď, žíhané potrubie podľa normy EN 12735-1 a EN 12735-2
Minimálna hrúbka tepelnej izolácie vedenia chladiva	9 mm	9 mm	9 mm
Minimálna jednoduchá dĺžka vedenia chladiva	3 m	3 m	3 m
Maximálna jednoduchá dĺžka vedenia chladiva pri vyvýšenej vonkajšej jednotke	40 m	40 m	40 m
Prípustný výškový rozdiel pri vyvýšenej vonkajšej jednotke	30 m	30 m	30 m
Maximálna jednoduchá dĺžka vedenia chladiva pri vyvýšenej vnútornej jednotke	40 m	40 m	40 m
Prípustný výškový rozdiel pri vyvýšenej vnútornej jednotke	10 m	10 m	10 m
Pripojovacia technika	Obrubový spoj	Obrubový spoj	Obrubový spoj

	VWL 35/8.2 AS 230V S2	VWL 55/8.2 AS 230V S2	VWL 75/8.2 AS 230V S2
Vonkajší priemer vedenia horúceho plynu	1/2 " (12,7 mm)	1/2 " (12,7 mm)	1/2 " (12,7 mm)
Vonkajší priemer vedenia kvapaliny	1/4 " (6,35 mm)	1/4 " (6,35 mm)	1/4 " (6,35 mm)
Minimálna hrúbka steny vedenia horúceho plynu	0,8 mm	0,8 mm	0,8 mm
Minimálna hrúbka steny vedenia kvapaliny	0,8 mm	0,8 mm	0,8 mm
Typ chladiva	R32	R32	R32
Plniace množstvo	1,3 kg	1,3 kg	1,5 kg
Global Warming Potential (GWP)	675	675	675
Ekvivalent CO ₂	0,88 t	0,88 t	1,01 t
Maximálny vypínací tlak	4,60 MPa (46,00 bar)	4,60 MPa (46,00 bar)	4,60 MPa (46,00 bar)
Typ kompresora	Rotačný kompresor, modulujúci	Rotačný kompresor, modulujúci	Rotačný kompresor, modulujúci
Typ oleja kompresora	Polyvinyléter (PVE)	Polyvinyléter (PVE)	Polyvinyléter (PVE)
Regulácia kompresora	Elektronická	Elektronická	Elektronická

Technické údaje – hranice použitia, vykurovacia prevádzka

	VWL 35/8.2 AS 230V S2	VWL 55/8.2 AS 230V S2	VWL 75/8.2 AS 230V S2
Minimálna teplota vzduchu	-25 °C	-25 °C	-25 °C
Maximálna teplota vzduchu	43 °C	43 °C	43 °C
Minimálna teplota vzduchu pri príprave teplej vody	-25 °C	-25 °C	-25 °C
Maximálna teplota vzduchu pri príprave teplej vody	43 °C	43 °C	43 °C

Technické údaje – hranice použitia, chladiaca prevádzka

	VWL 35/8.2 AS 230V S2	VWL 55/8.2 AS 230V S2	VWL 75/8.2 AS 230V S2
Minimálna teplota vzduchu	15 °C	15 °C	15 °C
Maximálna teplota vzduchu	46 °C	46 °C	46 °C

Technické údaje – výkon, vykurovacia prevádzka

	VWL 35/8.2 AS 230V S2	VWL 55/8.2 AS 230V S2	VWL 75/8.2 AS 230V S2
Tepelný výkon, EN 14511, A2/W35	2,22 kW	2,22 kW	3,13 kW
Výkonové číslo, COP, EN 14511, A2/W35	4,0	4,0	4,4
Tepelný výkon, EN 14511, A2/W35, minimálny/maximálny	1,90 ... 4,24 kW	1,90 ... 5,73 kW	2,54 ... 7,53 kW
Výkon vykurovania, EN 14511, A2/W45	2,04 kW	2,04 kW	2,84 kW
Výkonové číslo, COP, EN 14511, A2/W45	2,9	2,9	3,2
Tepelný výkon, EN 14511, A2/W45, minimálny/maximálny	1,70 ... 4,03 kW	1,70 ... 5,65 kW	2,23 ... 7,28 kW
Výkon vykurovania, EN 14511, A2/W55	2,37 kW	2,37 kW	3,86 kW
Výkonové číslo, COP, EN 14511, A2/W55	2,2	2,2	2,6
Tepelný výkon, EN 14511, A2/W55, minimálny/maximálny	2,03 ... 4,24 kW	2,03 ... 5,49 kW	3,00 ... 6,82 kW
Výkon vykurovania, EN 14511, A7/W35	3,54 kW	4,51 kW	5,07 kW
Výkonové číslo, COP, EN 14511, A7/W35	5,0	4,9	5,2
Tepelný výkon, EN 14511, A7/W35, minimálny/maximálny	2,27 ... 5,42 kW	2,27 ... 7,14 kW	3,03 ... 10,90 kW
Výkon vykurovania, EN 14511, A7/W45	3,27 kW	4,13 kW	4,78 kW
Výkonové číslo, COP, EN 14511, A7/W45	3,7	3,6	3,9
Tepelný výkon, EN 14511, A7/W45, minimálny/maximálny	2,01 ... 5,16 kW	2,01 ... 7,08 kW	2,81 ... 9,32 kW
Výkon vykurovania, EN 14511, A7/W55	5,00 kW	5,36 kW	6,45 kW
Výkonové číslo, COP, EN 14511, A7/W55	2,9	2,8	3,1

	VWL 35/8.2 AS 230V S2	VWL 55/8.2 AS 230V S2	VWL 75/8.2 AS 230V S2
Tepelný výkon, EN 14511, A7/W55, minimálny/maximálny	2,37 ... 5,00 kW	2,37 ... 6,87 kW	3,42 ... 9,13 kW
Výkon vykurovania, EN 14511, A-7/W35	3,54 kW	4,89 kW	6,39 kW
Výkonové číslo, COP, EN 14511, A-7/W35	3,2	3,0	3,1
Tepelný výkon, EN 14511, A-7/W35, minimálny/maximálny	2,12 ... 3,54 kW	2,12 ... 5,12 kW	2,86 ... 7,06 kW
Výkon vykurovania, EN 14511, A-7/W45	3,33 kW	5,30 kW	7,21 kW
Výkonové číslo, COP, EN 14511, A-7/W45	2,5	2,4	2,4
Tepelný výkon, EN 14511, A-7/W45, minimálny/maximálny	1,94 ... 3,33 kW	1,94 ... 5,30 kW	2,47 ... 7,21 kW
Výkon vykurovania, EN 14511, A-7/W55	3,15 kW	4,56 kW	5,85 kW
Výkonové číslo, COP, EN 14511, A-7/W55	2,0	1,9	2,1
Tepelný výkon, EN 14511, A-7/W55, minimálny/maximálny	1,51 ... 3,15 kW	1,51 ... 4,56 kW	2,37 ... 5,85 kW
Tepelný výkon, A-7/W35, maximálny, tichá prevádzka (40 % zníženie otáčok)	2,37 kW	3,33 kW	4,50 kW
Výkonové číslo, COP, EN 14511, A-7/W35, maximálne, tichá prevádzka (40 % zníženie otáčok)	3,2	3,1	3,2
Tepelný výkon, A-7/W35, maximálny, tichá prevádzka (50 % zníženie otáčok)	2,36 kW	2,81 kW	3,79 kW
Výkonové číslo, COP, EN 14511, A-7/W35, maximálne, tichá prevádzka (50 % zníženie otáčok)	3,2	3,2	3,3
Tepelný výkon, A-7/W35, maximálny, tichá prevádzka (60 % zníženie otáčok)	2,34 kW	2,34 kW	3,16 kW
Výkonové číslo, COP, EN 14511, A-7/W35, maximálne, tichá prevádzka (60 % zníženie otáčok)	3,2	3,2	3,3

Technické údaje – výkon, chladiaca prevádzka

	VWL 35/8.2 AS 230V S2	VWL 55/8.2 AS 230V S2	VWL 75/8.2 AS 230V S2
Chladiaci výkon, EN 14511, A35/W18	4,46 kW	5,31 kW	7,29 kW
Energetická účinnosť, EER, EN 14511, A35/W18	4,4	4,2	4,0
Chladiaci výkon, EN 14511, A35/W18, minimálny/maximálny	2,72 ... 6,94 kW	2,72 ... 6,94 kW	3,46 ... 9,62 kW
Chladiaci výkon, EN 14511, A35/W7	4,40 kW	5,22 kW	7,00 kW
Energetická účinnosť, EER, EN 14511, A35/W7	3,2	3,0	2,6
Chladiaci výkon, EN 14511, A35/W7, minimálny/maximálny	1,75 ... 6,21 kW	1,75 ... 6,21 kW	2,25 ... 7,40 kW

Technické údaje – emisie zvuku, vykurovací prevádzka

	VWL 35/8.2 AS 230V S2	VWL 55/8.2 AS 230V S2	VWL 75/8.2 AS 230V S2
Akustický výkon, EN 12102-1, EN ISO 3745, ERP	47,5 dB(A)	47,5 dB(A)	48,3 dB(A)
Akustický výkon, EN 12102-1, EN ISO 3745, A-7/W35, tichá prevádzka (40 % zníženie otáčok)	49,6 dB(A)	49,6 dB(A)	51,4 dB(A)
Akustický výkon, EN 12102-1, EN ISO 3745, A-7/W35, tichá prevádzka (50 % zníženie otáčok)	48,0 dB(A)	48,0 dB(A)	51,1 dB(A)
Akustický výkon, EN 12102-1, EN ISO 3745, A-7/W35, tichá prevádzka (60 % zníženie otáčok)	47,6 dB(A)	47,6 dB(A)	48,7 dB(A)
Akustický výkon, maximálne, EN 12102-1, EN ISO 3745, A-7/W35	57,0 dB(A)	57,0 dB(A)	58,0 dB(A)

Technické údaje – emisie zvuku, chladiaca prevádzka

	VWL 35/8.2 AS 230V S2	VWL 55/8.2 AS 230V S2	VWL 75/8.2 AS 230V S2
Akustický výkon, EN 12102-1, EN ISO 3745, A35/W18	53,5 dB(A)	53,5 dB(A)	55,0 dB(A)
Akustický výkon, EN 12102-1, EN ISO 3745, A35/W7	56,2 dB(A)	56,2 dB(A)	56,4 dB(A)

Zoznam hesiel

B	
Bezpečnostné zariadenie	276, 296
Blokovanie EZ	287
C	
Chladiaca prevádzka	276
Chladivo	291–292
Plniace množstvo.....	286
Recyklácia, likvidácia	293
Č	
Časť obalu	281, 290
E	
Elektrické oddeľovacie (odpájacie) zariadenie	287
H	
Hranice použitia	275
K	
Kábel Modbus	288
Koleno proti spätnému vedeniu oleja	282
M	
Miesto inštalácie	
Požiadavky	278
Minimálne odstupy	277
Množstvo chladiva	286
N	
Náhradné diely	290
Napájanie elektrickým prúdom	287
O	
Obrubový spoj	284
Odmrazovanie	276
P	
Použitie podľa určenia	270
Predpisy	272
Preprava	276
Priemer potrubia	284
R	
Rozmer	277
Rozsah dodávky	276
S	
Skúška tesnosti	284, 290
T	
Typový štítok	274
U	
Uťahovací moment	284
Uzatváracie ventily	286
V	
Vedenie chladiva	282–283
Pokládka	283
Požiadavky	282
Z	
Základ	279

Посібник з експлуатації

Зміст

1	Безпека.....	306
1.1	Використання за призначенням.....	306
1.2	Кваліфікація.....	306
1.3	Загальні вказівки з безпеки.....	306
2	Вказівки до документації.....	308
3	Опис виробу.....	308
3.1	Опис виробу.....	308
3.2	Система теплового насоса.....	308
3.3	Принцип роботи теплового насоса.....	308
3.4	Тихий режим.....	308
3.5	Конструкція виробу.....	309
3.6	Паспортна табличка і серійний номер.....	309
3.7	фторований парниковий газ.....	309
3.8	Попереджувальні наклейки.....	309
3.9	Маркування CE.....	309
4	Експлуатація.....	309
4.1	Увімкнення виробу.....	309
4.2	Керування виробом.....	309
4.3	Забезпечення захисту від замерзання.....	309
4.4	Вимкнення виробу.....	309
5	Догляд і технічне обслуговування.....	309
5.1	Прибирання навколо виробу.....	309
5.2	Очищення виробу.....	309
5.3	Технічне обслуговування.....	309
6	Усунення несправностей.....	310
6.1	Усунення несправностей.....	310
7	Виведення з експлуатації.....	310
7.1	Тимчасове виведення виробу з експлуатації.....	310
7.2	Остаточне виведення виробу з експлуатації.....	310
8	Вторинна переробка та утилізація.....	310
8.1	Забезпечення утилізації хладагенту.....	310
9	Гарантія та сервісна служба.....	310
9.1	Гарантія.....	310
9.2	Сервісна служба.....	310



1 Безпека

1.1 Використання за призначенням

При неналежному використанні або використанні не за призначенням може виникати небезпека для здоров'я та життя користувача або третіх осіб, а також небезпека завдання шкоди виробу та іншим матеріальним цінностям.

Виріб є зовнішнім модулем теплового насоса повітря і води з конструкцією Split.

Виріб використовує зовнішнє повітря як джерело тепла і його можна використовувати для опалення житлових приміщень і приготування гарячої води.

Виріб призначений винятково для зовнішнього встановлення.

Виріб призначений винятково для побутового використання.

Для використання за призначенням дозволені винятково такі комбінації виробу:

зовнішній модуль	внутрішній блок
VWL ..5/8.2 AS ..	VWL ..8/8.2 IS ..
	VWL ..7/8.2 IS ..

До використання за призначенням належить:

- дотримання посібників з експлуатації виробу, що додаються, а також всіх інших вузлів установки
- дотримання всіх наведених в посібниках умов огляду та технічного обслуговування.

Експлуатація цього виробу можлива дітьми віком понад 8 років, а також - особами з обмеженими фізичними, сенсорними або розумовими здібностями або з недостатнім досвідом та знаннями лише за умови нагляду за ними або після проходження ними інструктажу з безпечного використання виробу та ознайомлення з факторами пов'язаної з цим небезпеки. Дітям забороняється гратися з виробом. Дітям забороняється виконувати без нагляду миття та проведення робіт з технічного обслуговування, що виконуються користувачем.

Інше, ніж описане в цьому посібнику використання, або використання, що виходить за межі описаного, вважається використанням не за призначенням. Викорис-

танням не за призначенням вважається також будь-яке безпосередньо комерційне та промислове використання.

Увага!

Будь-яке неналежне використання заборонено.

1.2 Кваліфікація

- ▶ Ніколи не намагайтесь виконати роботи з ремонту та технічного обслуговування свого виробу власними силами.
- ▶ Дотримуйтесь вказаних інтервалів технічного обслуговування.
- ▶ Прочитайте уважно цей посібник та всю спільно діючу документацію, особливо розділ «Безпека» та вказівки.
- ▶ Проводьте лише такі заходи, що передбачені даною інструкцією з експлуатації.

1.3 Загальні вказівки з безпеки

У наступних розділах міститься важлива інформація щодо техніки безпеки. Дуже важливо ознайомитися з цією інформацією та застосовувати її на практиці, щоб не допустити небезпеки для життя, травмування, матеріальних збитків або шкоди довкіллю.

1.3.1 Хладагент R32

Виріб містить хладагент R32.

У випадку негерметичності хладагент, що виходить, у результаті змішування з повітрям може утворити горючу атмосферу. У поєднанні із джерелом займання існує небезпека пожежі або вибуху.


У випадку пожежі можуть виникнути токсичні або їдкі речовини, такі як карбонилфторид, окис вуглецю або фтористий водень. Існує небезпека отруєння.

При негерметичності хладагент, що виступає, може збиратися на підлозі та утворити задушливу атмосферу. Існує небезпека задушення.

При негерметичності хладагент, що виступає, може потрапити в атмосферу. Тоді він діє як парниковий газ у 675-разів сильніше, ніж природній парниковий газ CO₂. Існує небезпека шкоди довкіллю.

- ▶ Будь-які джерела займання слід тримати подалі від виробу. Джерелами займання є, наприклад, відкрите полум'я, гарячі поверхні з температурою понад





550 °C, електричні пристрої або інструменти, які мають джерело займання, або статичні розряди.

- ▶ Не використовуйте поруч з виробом спреї або інші горючі гази.
- ▶ У жодному разі не виконуйте роботу поблизу виробу, якщо виріб може зайнятися.
- ▶ Враховуйте, що хладагент, що виступає, має більшу щільність, ніж повітря, та може збиратися поблизу ґрунту.
- ▶ Не вносьте зміни в оточення виробу, щоб запобігти можливості збирання хладагенту, що виступає, у заглибленні, або потраплянню через отвори в будівлі всередину будівлі.
- ▶ Подбайте, щоб роботи зі встановлення, технічне обслуговування та інші роботи на контурі хладагенту виконувались тільки офіційно сертифікованими спеціалістами, з використанням відповідного захисного оснащення.
- ▶ Доручіть сертифікованим спеціалістам виконати з дотриманням приписів утилізацію або збір для повторного використання хладагенту, що міститься у виробі.

1.3.2 Гарячі деталі

Лінії хладагента між зовнішнім та внутрішнім модулями можуть бути сильно гарячими впродовж експлуатації. Існує небезпека опіків.

- ▶ Не торкайтеся неізольованих ліній хладагента.

1.3.3 Подальші зміни

- ▶ Ніколи не знімайте, не обходьте і не перекривайте захисні пристрої.
- ▶ Не виводьте з ладу жодні захисні пристосування.
- ▶ Не порушуйте та не знімайте пломбування вузлів.
- ▶ Не вносьте жодних конструктивних змін у виріб, у лінії, стічний трубопровід або запобіжні клапани.
- ▶ Не вносьте жодних змін у конструктивні характеристики, що можуть вплинути на експлуатаційну безпеку виробу.
- ▶ Ніколи не вносьте жодних конструктивних змін у виріб, які передбачають свердління в ньому.

1.3.4 Мороз

- ▶ Забезпечте постійну роботу опалювальної установки в морозні періоди і достатнє прогрівання всіх приміщень.
- ▶ Якщо неможливо забезпечити роботу опалювальної установки, доручіть спеціалісту спорожнити її.

2 Вказівки до документації

- Обов'язково дотримуйтесь вимог всіх посібників з експлуатації, що додаються до вузлів установки.

Дія цього посібника розповсюджується винятково на:

Виріб	Артикульний номер	Країна
VWL 35/8.2 AS 230V	0010039763	CZ, HU, KZ, PL, RO, SK, UA
VWL 55/8.2 AS 230V	0010039764	
VWL 75/8.2 AS 230V	0010039765	

3 Опис виробу

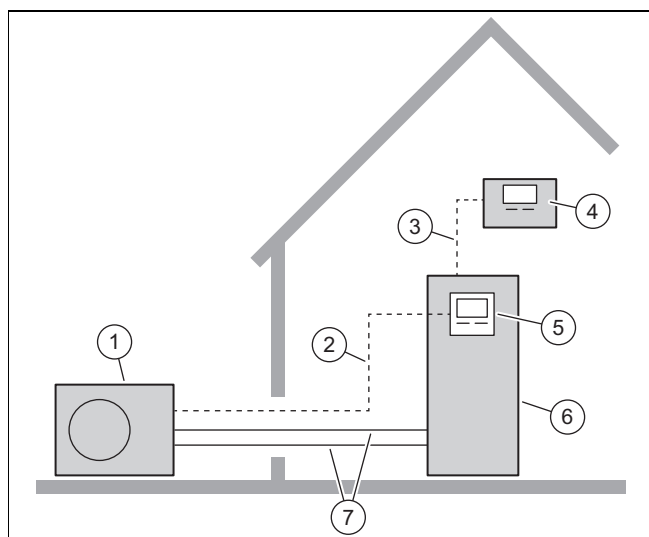
3.1 Опис виробу

Виріб є зовнішнім модулем теплового насоса повітря і води з технологією Split.

Зовнішній модуль поєднується через контур хладагента з внутрішнім блоком.

3.2 Система теплового насоса

Конструкція типової системи теплового насоса з технологією Split:



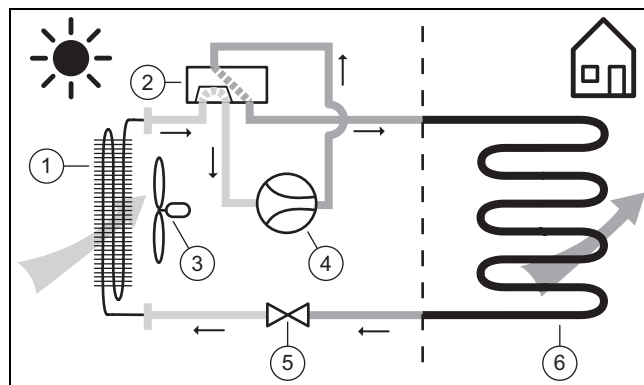
- | | | | |
|---|-------------------|---|--|
| 1 | зовнішній модуль | 5 | Регулятор внутрішнього блоку |
| 2 | Лінія Modbus | 6 | Внутрішній блок з накопичувачем гарячої води |
| 3 | Провід шини eBUS | 7 | Контур хладагенту |
| 4 | Регулятор системи | | |

3.3 Принцип роботи теплового насоса

У теплового насоса є закритий контур хладагенту, у якому циркулює хладагент.

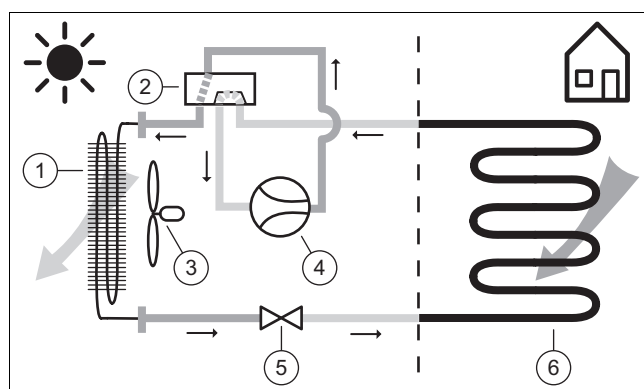
Шляхом циклічного випаровування, стискання, зріджування та розширення у режимі опалення тепла енергія забирається з довкілля і віддається у будинок. У режимі охолодження з будинку забирається тепла енергія і віддається у довкілля.

3.3.1 Принцип роботи у режимі опалення



- | | | | |
|---|--------------------------------|---|-----------------------|
| 1 | Випарник | 4 | Компресор |
| 2 | 4-ходовий перемикальний клапан | 5 | Розширювальний клапан |
| 3 | Вентилятор | 6 | Конденсатор |

3.3.2 Принцип роботи у режимі охолодження



- | | | | |
|---|--------------------------------|---|-----------------------|
| 1 | Конденсатор | 4 | Компресор |
| 2 | 4-ходовий перемикальний клапан | 5 | Розширювальний клапан |
| 3 | Вентилятор | 6 | Випарник |

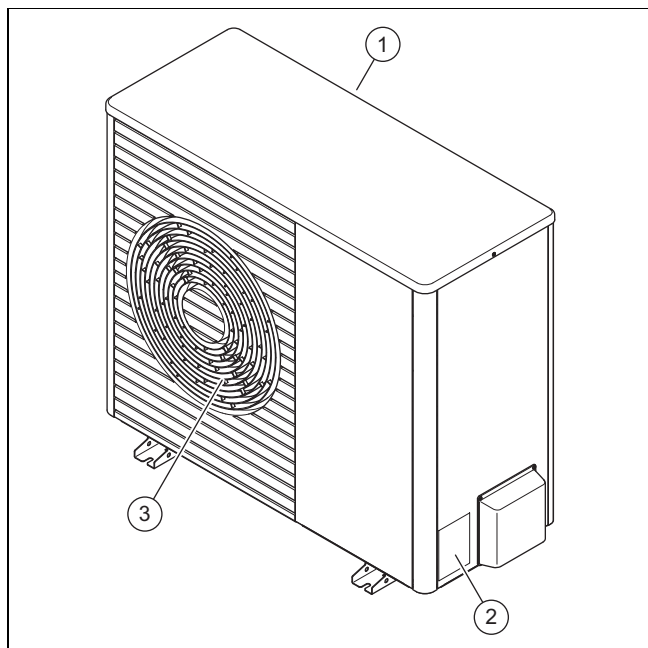
3.4 Тихий режим

У виробу є функція тихого режиму.

У тихому режимі виріб працює тихіше, ніж у нормальному режимі експлуатації. Це досягається завдяки обмеженій частоті обертів компресора та відповідно налаштованій частоті обертів вентилятора.

Активація та керування відбувається регулятором внутрішнього блоку та регулятором системи.

3.5 Конструкція виробу



- 1 Вхідний отвір повітря 3 Решітка виходу повітря
2 Паспортна табличка

3.6 Паспортна табличка і серійний номер

Паспортна табличка знаходиться на правій зовнішній стороні виробу.



На паспортній табличці знаходиться номенклатура та серійний номер.

3.7 фторований парниковий газ

Виріб містить фторований парниковий газ.

3.8 Попереджувальні наклейки

На виріб нанесено попереджувальну наклейку, що стосується безпеки. Попереджувальна наклейка містить правила поводження з хладагентом R32. Не можна знімати попереджувальну наклейку.

Символ	Значення
 A2L	Попередження про займисті речовини, у поєднанні з хладагентом R32.
	Прочитайте посібник.

3.9 Маркування CE



Маркування CE документально підтверджує відповідність виробів згідно з Декларацією про відповідність основним вимогам діючих директив.

Декларацію про відповідність можна проглянути у виробника.

4 Експлуатація

4.1 Увімкнення виробу

- ▶ Увімкніть у будівлі вимикачі, з'єднані з виробом.

4.2 Керування виробом

Він управляється через регулятор внутрішнього блока (→ посібник з експлуатації внутрішнього блока).

4.3 Забезпечення захисту від замерзання

1. Переконайтеся, виріб увімкнений і залишається увімкненим.
2. Переконайтеся, що в області отвору входу повітря та решітки виходу повітря не збирається сніг.

4.4 Вимкнення виробу

- ▶ Вимкніть у будівлі вимикачі, з'єднані з виробом.

5 Догляд і технічне обслуговування

5.1 Прибирання навколо виробу

1. Регулярно прибирайте гілки та листя, що збираються навколо виробу.
2. Регулярно прибирайте листя та бруд на вентиляційній решітці під виробом.
3. Регулярно прибирайте сніг від отвору впуску повітря та від решітки випуску повітря.
4. Регулярно прибирайте сніг, що збирається навколо виробу.

5.2 Очищення виробу

1. Очистіть обшивку вологою ганчіркою з невеликою кількістю мила, що не містить розчинників.
2. Очищуйте випарник теплою водою без тиску за допомогою щітки з м'якою і достатньо довгою щетиною. Також при необхідності використовуйте пилосос.
3. Не використовуйте спреї, абразивні засоби, засоби для промивання та миття, що містять розчинники та хлор.
4. Не використовуйте гострі предмети.

5.3 Технічне обслуговування



Небезпека!

Небезпека травмування і матеріальних збитків у результаті пропущеного або неправильного технічного обслуговування чи ремонту!

Пропущені або неналежним чином виконані роботи з технічного обслуговування або ремонту можуть призвести до травм людей або до пошкодження виробу.

- ▶ Ніколи не намагайтесь виконувати роботи з технічного обслуговування та ремонту свого виробу власними силами.
- ▶ Доручіть виконання цих робіт спеціалізованому підприємству. Ми рекоменду-

емо укласти договір на виконання технічного обслуговування.

6 Усунення несправностей

6.1 Усунення несправностей

- ▶ Якщо ви спостерігаєте смуги пари на виробі, вам не потрібно нічого робити. Цей ефект може виникнути під час процесу розморожування.
- ▶ Якщо виріб більше не працює, перевірте, чи не перервано електроживлення. Увімкніть при потребі у будівлі вимикачі, з'єднані з виробом.
- ▶ Зверніться до спеціаліста, якщо описані заходи не допомогли.

7 Виведення з експлуатації

7.1 Тимчасове виведення виробу з експлуатації

1. Вимкніть у будівлі всі роз'єднувальні вимикачі, з'єднані з виробом.
2. Захищайте опалювальну установку від морозу.

7.2 Остаточне виведення виробу з експлуатації

- ▶ Доручіть спеціалісту остаточно вивести виріб з експлуатації.

8 Вторинна переробка та утилізація

Утилізація упаковки

- ▶ Доручіть утилізацію упаковки спеціалісту, який встановив виріб.

Утилізація виробу



■ Якщо виріб позначений таким знаком:

- ▶ У цьому випадку забороняється утилізувати виріб разом із побутовими відходами.
- ▶ Замість цього здайте виріб до пункту прийому старих електричних або електронних приладів.

Видалення персональних даних

Персональні дані можуть бути використані несанкціоновано третіми особами.

Якщо виріб містить персональні дані:

- ▶ Перед утилізацією переконайтеся, що на виробі або у виробі немає персональних даних (наприклад, даних для входу до Інтернету або аналогічних даних).

8.1 Забезпечення утилізації хладагенту

Виріб заповнено хладагентом R32.

- ▶ Доручайте утилізацію холодоагенту лише уповноваженим спеціалістам.
- ▶ Дотримуйтеся загальних вказівок з безпеки.

9 Гарантія та сервісна служба

9.1 Гарантія

Інформація щодо гарантії виробника знаходиться в Country specifics.

9.2 Сервісна служба

Контактні дані нашої сервісної служби див. на Country specifics.

Посібник зі встановлення та технічного обслуговування

Зміст

1	Безпека	313	5.11	Додаткове заповнення хладагента.....	329
1.1	Використання за призначенням.....	313	5.12	Розблокування хладагенту.....	330
1.2	Кваліфікація.....	313	5.13	Завершення робіт на контурі хладагенту.....	330
1.3	Загальні вказівки з безпеки.....	313	6	Електромонт	330
1.4	Приписи (директиви, закони, стандарти).....	315	6.1	Підготовка електромонтажу.....	330
2	Вказівки до документації	316	6.2	Вимоги до підключення до мережі.....	331
2.1	Докладніша інформація.....	316	6.3	Вимоги до електричних деталей.....	331
3	Опис виробу	316	6.4	Електричний розділювальний пристрій.....	331
3.1	Прилад.....	316	6.5	Монтаж деталей для функції блокування підприємства з енергопостачання.....	331
3.2	Вузол компресора.....	317	6.6	Демонтаж обшивки електричних підключень.....	331
3.3	Запірні клапани.....	317	6.7	Забезпечення електроживлення, 1~/230V.....	331
3.4	Інформація на паспортній табличці.....	317	6.8	Приєднання кабелю Modbus.....	332
3.5	Експлуатаційні межі.....	318	6.9	Підключення приналежностей.....	332
3.6	Мінімальний об'єм води системи опалення в режимі розморожування.....	319	6.10	Монтаж обшивки електричних підключень.....	332
3.7	Мінімальний об'єм води системи опалення в режимі охолодження.....	319	7	Введення в експлуатацію	333
3.8	Захисні пристосування.....	319	7.1	Перевірка перед вмиканням.....	333
4	Монтаж	319	7.2	Увімкнення виробу.....	333
4.1	Виймання виробу з упаковки.....	319	8	Передача користувачу	333
4.2	Перевірка комплекту поставки.....	319	8.1	Інструктаж для користувача.....	333
4.3	Транспортування виробу.....	319	9	Усунення несправностей	333
4.4	Вигляд і розміри.....	320	9.1	Повідомлення про помилки.....	333
4.5	Дотримання мінімальних відстаней.....	320	9.2	Інші несправності.....	333
4.6	Вимоги до місця встановлення.....	321	10	Огляд та технічне обслуговування	333
4.7	Планування фундаменту.....	322	10.1	Підготовка огляду та технічного обслуговування.....	333
4.8	Виготовлення фундаменту.....	322	10.2	Дотримання плану роботи та інтервалів.....	334
4.9	Техніка безпеки.....	323	10.3	Придбання запасних частин.....	334
4.10	Установлення виробу.....	323	10.4	Виконання робіт з технічного обслуговування.....	334
4.11	Забезпечення стоку конденсату.....	323	10.5	Завершення огляду та технічного обслуговування.....	335
4.12	Видалення транспортного кріплення.....	324	11	Ремонт і технічне обслуговування	335
4.13	Встановлення захисної стіни.....	324	11.1	Підготовка ремонтних та сервісних робіт.....	335
4.14	Монтаж/демонтаж елементів обшивки.....	324	11.2	Заміна деталей контуру хладагенту.....	335
5	Монтаж контуру хладагенту	325	11.3	Заміна електричних компонентів.....	337
5.1	Підготовка робіт на контурі хладагента.....	325	11.4	Завершення ремонтних та сервісних робіт.....	337
5.2	Вимоги до прокладання ліній хладагенту.....	326	12	Виведення з експлуатації	337
5.3	Прокладання ліній хладагенту до виробу.....	326	12.1	Тимчасове виведення виробу з експлуатації.....	337
5.4	Прокладання ліній хладагенту в будівлі.....	327	12.2	Остаточне виведення виробу з експлуатації.....	337
5.5	Вимоги до фланцевого з'єднання.....	327	13	Вторинна переробка та утилізація	338
5.6	Розрізання трубопроводів хладагенту на частини та фланцювання.....	327	13.1	Утилізація упаковки.....	338
5.7	Підключення лінії хладагента.....	328	13.2	Вторинна переробка або утилізація хладагенту.....	338
5.8	Перевірка герметичності контуру хладагента.....	328	14	Сервісна служба	338
5.9	Спорожнення контуру хладагента.....	328	14.1	Сервісна служба.....	338
5.10	Припустима загальна кількість хладагента.....	329	Додаток	339	
			A	Схема роботи	339
			B	Захисні пристосування	340

C	Схема електричних з'єднань	341
C.1	Схема електричних з'єднань, електроживлення, 1~/230V.....	341
C.2	Схема електричних з'єднань, виконавчі пристрої і датчики	342
D	Параметри датчиків температури у контурі хладагенту	343
E	Роботи з огляду та технічного обслуговування	344
F	Технічні характеристики	344
	Предметний покажчик	348

1 Безпека

1.1 Використання за призначенням

При неналежному використанні або використанні не за призначенням може виникати небезпека для здоров'я та життя користувача або третіх осіб, а також небезпека завдання шкоди виробу та іншим матеріальним цінностям.

Виріб є зовнішнім модулем теплового насоса повітря і води з конструкцією Split.

Виріб використовує зовнішнє повітря як джерело тепла і його можна використовувати для опалення житлових приміщень і приготування гарячої води.

Виріб призначений винятково для зовнішнього встановлення.

Виріб призначений винятково для побутового використання.

Для використання за призначенням дозволені винятково такі комбінації виробу:

зовнішній модуль	внутрішній блок
VWL ..5/8.2 AS ..	VWL ..8/8.2 IS ..
	VWL ..7/8.2 IS ..

До використання за призначенням належить:

- дотримання вимог посібників, що входять до комплекту поставки, з експлуатації, встановлення та технічного обслуговування виробу, а також - інших деталей та вузлів установки
- здійснення встановлення та монтажу згідно з допуском для приладу та системи
- дотримання всіх наведених в посібниках умов огляду та технічного обслуговування.

До використання за призначенням, поміж іншого, належить і виконання встановлення у відповідності до вимог коду IP.

Інше, ніж описане в цьому посібнику використання, або використання, що виходить за межі описаного, вважається використанням не за призначенням. Використанням не за призначенням вважається також будь-яке безпосередньо комерційне та промислове використання.

Увага!

Будь-яке неналежне використання заборонено.

1.2 Кваліфікація

Загальна інформація

Наступні роботи дозволяється виконувати тільки спеціально навченому кваліфікованому спеціалістові:

- Монтаж
 - Демонтаж
 - Встановлення
 - Введення в експлуатацію
 - Огляд та технічне обслуговування
 - Ремонт
 - Виведення з експлуатації
- Дійте з урахуванням сучасного технічного рівня.

Для хладагенту R32

Будь-яка діяльність, що вимагає відкривання приладу, повинна виконуватися лише фахівцями, що мають знання про особливі характеристики та небезпеки хладагенту.

Для робіт на контурі хладагента додатково потрібні специфічні фахові знання в галузі холодильної техніки, що відповідають вимогам місцевого законодавства. До обсягу необхідних знань входять специфічні фахові знання поводження з горючими хладагентами, відповідними інструментами і необхідними засобами захисту.

- Дотримуйтеся відповідних місцевих приписів і законів.
- Враховуйте, що хладагент не має запаху.

1.3 Загальні вказівки з безпеки

У наступних розділах міститься важлива інформація щодо техніки безпеки. Дуже важливо ознайомитися з цією інформацією та застосовувати її на практиці, щоб не допустити небезпеки для життя, травмування, матеріальних збитків або шкоди довкіллю.

1.3.1 Хладагент R32

Виріб містить хладагент R32.

У випадку негерметичності хладагент, що виходить, у результаті змішування з повітрям може утворити горючу атмосферу. У



поєднанні із джерелом займання існує небезпека пожежі або вибуху.

У випадку пожежі можуть виникнути токсичні або їдкі речовини, такі як карбонилфторид, окис вуглецю або фтористий водень. Існує небезпека отруєння.

При негерметичності хладагент, що виступає, може збиратися на підлозі та утворити задушливу атмосферу. Існує небезпека задушення.

При негерметичності хладагент, що виступає, може потрапити в атмосферу. Тоді він діє як парниковий газ у 675-разів сильніше, ніж природній парниковий газ CO₂. Існує небезпека шкоди довкіллю.

Зберігання

- ▶ Зберігайте прилад лише у приміщеннях баз постійних джерел займання. Такими джерелами займання, наприклад, є відкритий вогонь, увімкнений газовий прилад або електрообігрівач.

Транспортування

- ▶ Ніколи не нахиляйте виріб під час транспортування більше, ніж на 45°.

Встановлення та технічне обслуговування

- ▶ Використовуйте лише невикористаний хладагент R32, що позначений як такий і має чистоту принаймні 99,5 %.
- ▶ У разі робіт з відкритим виробом слід перед початком робіт переконатися за допомогою пристрою пошуку витоку газу, що немає негерметичності.
- ▶ Сам пристрій пошуку витоку газу не може бути джерелом запалювання. Детектор витоку газу повинен бути відкалібрований на хладагент R32 і налаштований на ≤25 % нижньої межі вибуху.
- ▶ Якщо існує підозра негерметичності, загасіть все відкрите полум'я поруч.
- ▶ Якщо виникла негерметичність, для якої потрібен ремонт зі зварюванням, дотримуйтеся процедури у розділі «11 Ремонт і сервіс».
- ▶ Будь-які джерела займання слід тримати подалі від виробу. Джерелами займання є, наприклад, відкрите полум'я, гарячі поверхні з температурою понад 550 °C, електричні пристрої або інструменти, які мають джерело займання, або статичні розряди.



- ▶ Враховуйте, що хладагент, що виступає, має більшу щільність, ніж повітря, та може збиратися поблизу ґрунту.
- ▶ Переконайтеся, що хладагент не збирається у заглибленнях.
- ▶ Переконайтеся, що хладагент не потрапляє всередину будівлі через її технологічні отвори.

Ремонт

- ▶ Використовуйте засоби особистого захисту і тримайте поблизу вогнегасник.
- ▶ Використовуйте лише інструменти та прилади, дозволені для хладагента, у ідеальному стані.
- ▶ Слідкуйте за тим, щоб у контур хладагента, в інструменти та прилади, по яким протікає хладагент, або в балон з хладагентом не потрапляло повітря.
- ▶ Не закачайте хладагент за допомогою компресора у зовнішній модуль, не виконуйте процес викачування.

Виведення з експлуатації

- ▶ Спорожніть внутрішній блок з боку води системи опалення, щоб уникнути пошкодження через обмерзання.

Вторинна переробка та утилізація

- ▶ Приберіть воду системи опалення зі зріджувача (теплообмінник) внутрішнього блоку, перед тим як видаляти хладагент з виробу.
- ▶ Вилучіть хладагент, що міститься у виробі, повністю у придатну для цього ємність.
- ▶ Доручіть сертифікованим спеціалістам виконати з дотриманням приписів утилізацію або збір для повторного використання хладагенту.

1.3.2 Електрика

При доторканні до струмоведучих вузлів виникає небезпека для життя внаслідок ураження електричним струмом.

Перед початком роботи на виробі:

- ▶ Відключіть напругу виробу, для цього відключіть все живлення по всім контактам (електричний розділювальний пристрій категорії перенапруги III для повного розділення, наприклад запобіжник або лінійний захисний автомат).
- ▶ Унеможливіть повторне увімкнення.



- ▶ Почекайте не менше 3 хвилин, поки не розрядяться конденсатори.
- ▶ Переконайтесь у відсутності напруги.

1.3.3 Гарячі або холодні деталі

З деякими деталями, особливо в ізолюваних трубопроводах, існує небезпека отримання опіків або обмороження.

- ▶ Починайте роботу з деталями лише тоді, коли їхня температура дорівнюватиме температурі навколишнього середовища.

1.3.4 Інструмент та матеріал

Щоб уникнути матеріальних збитків:

- ▶ Використовуйте лише відповідний інструмент.
- ▶ Використовуйте у якості ліній для хладагенту лише спеціальні мідні труби для охолоджувальної техніки.

1.4 Приписи (директиви, закони, стандарти)

- ▶ Дотримуйтеся вимог внутрішньодержавних приписів, стандартів, директив, розпоряджень та законів.



2 Вказівки до документації

- ▶ Обов'язково дотримуйтесь вимог всіх посібників з експлуатації та встановлення, що додаються до вузлів установки.
- ▶ Передавайте цей посібник та всю спільно діючу документацію наступному користувачу установки.

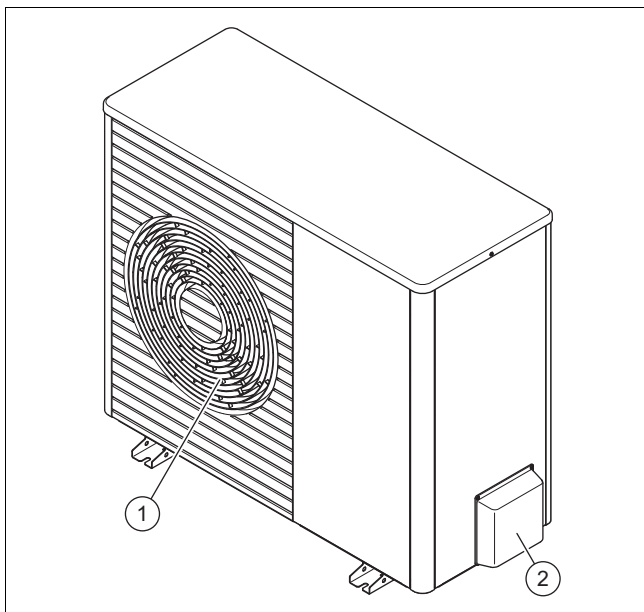
2.1 Докладніша інформація



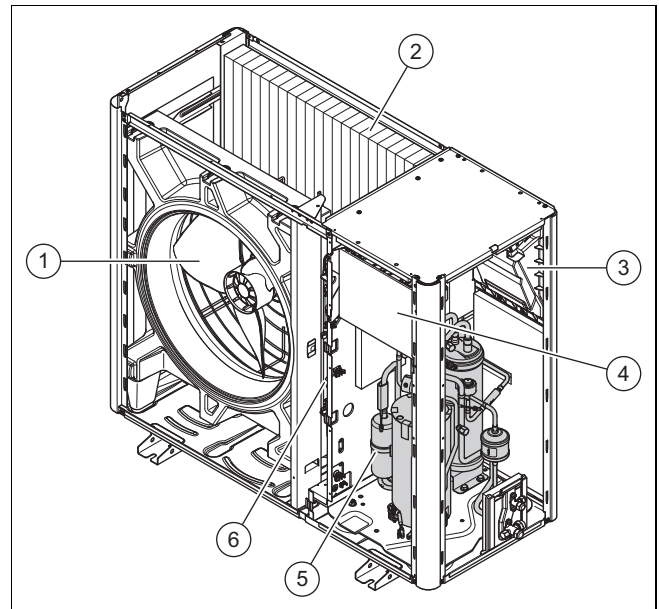
- ▶ Відскануйте показаний QR-код своїм смартфоном, щоб отримати докладну інформацію про встановлення.
 - ◀ Ви перейдете до відео про встановлення.

3 Опис виробу

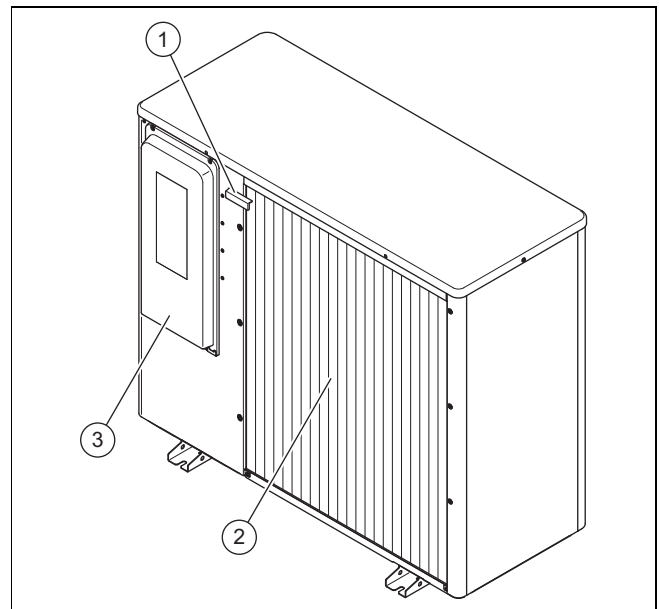
3.1 Прилад



- 1 Решітка виходу повітря 2 Обшивка підключень для ліній хладагенту

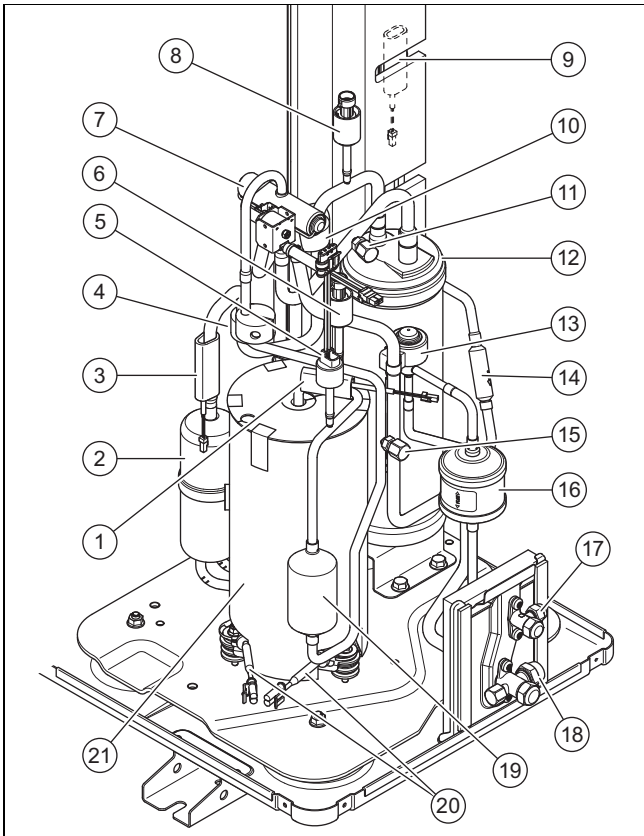


- 1 Вентилятор 4 Плата HMU
2 Випарник 5 Вузол компресора
3 Плата INSTALLER BOARD 6 Деталь INVERTER BOARD



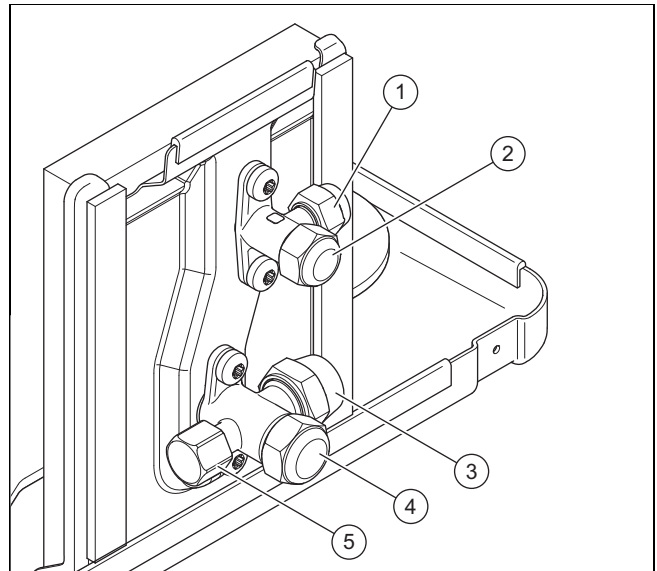
- 1 Датчик температури на вході повітря 3 Обшивка електричних підключень
2 Вхідний отвір повітря

3.2 Вузол компресора



- | | |
|---|--|
| 1 Датчик температури за компресором | 12 Ресивер хладагента |
| 2 Сепаратор хладагента | 13 Електронний розширювальний клапан |
| 3 Датчик температури перед компресором | 14 Фільтр |
| 4 Вага | 15 Підключення для техобслуговування в зоні високого тиску |
| 5 Реле тиску в області високого тиску | 16 Фільтр-осушувач |
| 6 Датчик тиску в області високого тиску | 17 Підключення для трубопроводу рідини |
| 7 4-ходовий перемикальний клапан | 18 Підключення для трубопроводу гарячого газу |
| 8 Датчик тиску в області низького тиску | 19 Шумоглушник |
| 9 Датчик температури на випарнику | 20 Обігрів піддона картера |
| 10 Вага | 21 Компресор |
| 11 Підключення для техобслуговування в області низького тиску | |

3.3 Запірні клапани



- | | |
|---|--|
| 1 Підключення для трубопроводу рідини, 1/4 " | 4 Запірний клапан для лінії гарячого газу |
| 2 Запірний клапан для лінії рідини | 5 Підключення для техобслуговування з клапаном Шрадера |
| 3 Підключення для трубопроводу гарячого газу, 1/2 " | |

3.4 Інформація на паспортній табличці

Паспортна табличка знаходиться на правій зовнішній стороні виробу.

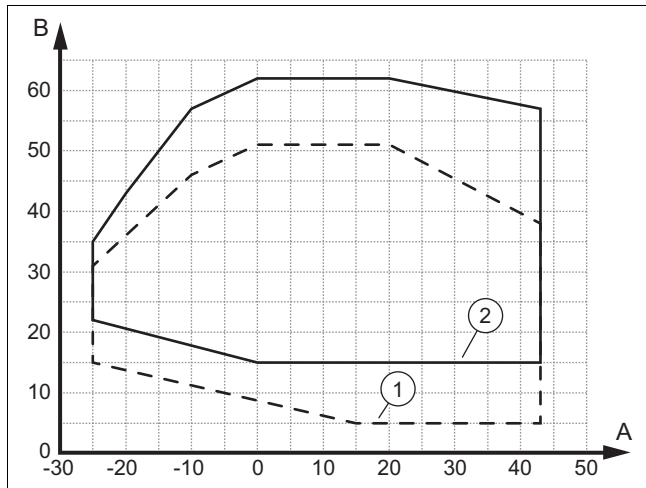
Дані	Значення
Серійний номер	однозначний ідентифікаційний номер приладу
VWL ...	Номенклатура
IP	Клас захисту
	Компресор
	Управління
	Вентилятор
$P_{\text{макс}}$	максимальна виміряна потужність
$I_{\text{макс}}$	максимальний виміряний струм
$PS_{\text{макс}}$	максимальний тиск вимикання
	Контур хладагенту
R32	Тип хладагенту
GWP	Global Warming Potential
кг	Об'єм заповнення
t CO ₂	Еквівалент CO ₂
Ax/Wxx	Температура повітря на вході x °C та температура лінії подачі опалення xx °C
COP /	Показник потужності / режим опалення
EER /	Енергетичний коефіцієнт корисної дії / режим охолодження

3.5 Експлуатаційні межі

Виріб працює між мінімальною та максимальною зовнішньою температурою. Ці зовнішні температури визначають експлуатаційні межі для режиму опалення, режиму приготування гарячої води та режиму охолодження. Робота виробу за експлуатаційними межами призводить до його вимкнення.

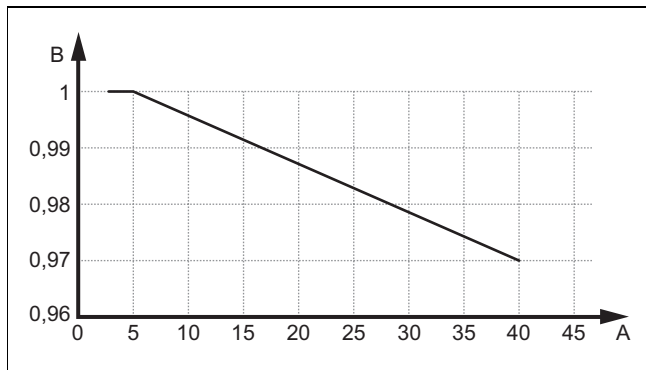
3.5.1 Режим опалення

У режимі опалення виріб працює за зовнішніх температур від $-25\text{ }^{\circ}\text{C}$ до $43\text{ }^{\circ}\text{C}$.



A Зовнішня температура 1 на етапі пуску
B Температура води 2 у тривалому режимі роботи системи опалення

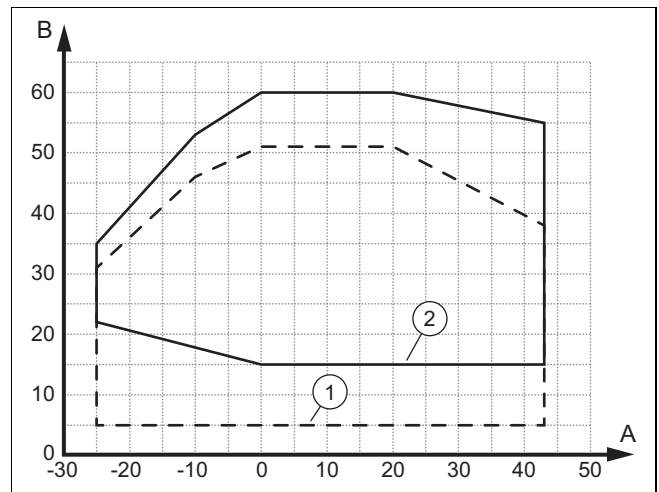
3.5.2 Потужність опалення



A Проста довжина ліній хладагенту в метрах B Фактор потужності

3.5.3 Приготування гарячої води

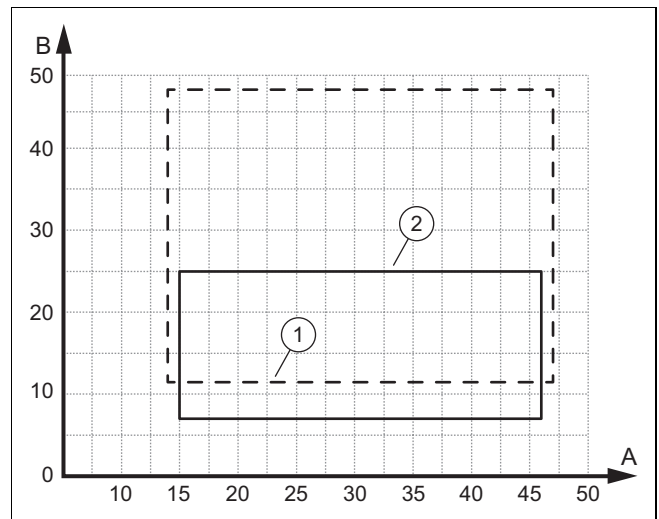
При приготуванні гарячої води виріб працює за зовнішніх температур від $-25\text{ }^{\circ}\text{C}$ до $43\text{ }^{\circ}\text{C}$.



A Зовнішня температура 1 на етапі пуску
B Температура води 2 у тривалому режимі роботи системи опалення

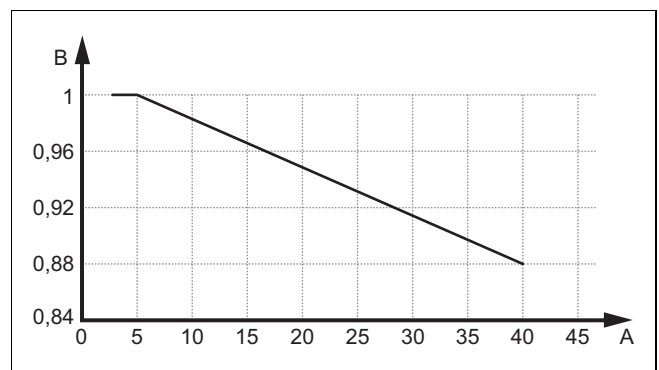
3.5.4 Режим охолодження

У режимі охолодження виріб працює за зовнішніх температур від $15\text{ }^{\circ}\text{C}$ до $46\text{ }^{\circ}\text{C}$.



A Зовнішня температура 1 на етапі пуску
B Температура води 2 у тривалому режимі роботи системи опалення

3.5.5 Потужність охолодження



A Проста довжина ліній хладагенту в метрах B Фактор потужності

3.6 Мінімальний об'єм води системи опалення в режимі розморожування

При зовнішній температурі нижче 7 °C тала вода може замерзати на пластинах випарника та утворювати іній. Іній розпізнається автоматично та автоматично відтає з певними інтервалами.

Відтавання відбувається за допомогою повертання контуру охолодження під час роботи теплового насоса. Забір необхідної для цього теплової енергії здійснюється з опалювальної установки.

Правильний режим відтавання можливий лише тоді, коли в опалювальній установці циркулює мінімальний об'єм води системи опалення:

Потужність електричного додаткового обігрівача	Виріб VWL 35/8.2 та VWL 55/8.2	Виріб VWL 75/8.2
	Мінімальний об'єм води системи опалення	
0 кВт - Вимк.	45 літрів	80 літрів
1,5 кВт	35 літрів	70 літрів
2,5 кВт	30 літрів	65 літрів
3,5 кВт	0 літрів	0 літрів
4 ... 5 кВт	0 літрів	0 літрів
5,4 кВт	0 літрів	0 літрів

Наведені в таблиці значення стосуються температури води системи опалення 20 °C (на початку розморожування).

Електричний допоміжний нагрівач встановлюється у внутрішньому блоці.

Не можна прискорювати процес розморожування будь-якими допоміжними засобами.

3.7 Мінімальний об'єм води системи опалення в режимі охолодження

У режимі охолодження температура води може різко знизитися, наприклад, якщо через закриті клапани не вдається в достатній мірі відводити надлишок холоду.

Для того, щоб виконати вимогу щодо мінімальної температури води та мінімального часу роботи компресора, в режимі охолодження повинен циркулювати мінімальний об'єм води для нагріву:

Тип системи опалення	Виріб VWL 35/8.2 та VWL 55/8.2	Виріб VWL 75/8.2
	Мінімальний об'єм води системи опалення	
Підлогове опалення	12 літрів	27 літрів
Вентиляторний конвектор	20 літрів	45 літрів

3.8 Захисні пристосування

Виріб оснащений технічними захисними пристосуваннями. Див. графік захисних пристосувань (→ Додаток В).

Якщо тиск у контурі хладагенту перевищує максимальне значення 4,6 МПа (46 бар), тоді реле тиску тимчасово вимикає виріб. Після часу очікування відбувається нова спроба запуску. Після третьої невдалої спроби запуску поспіль виводиться повідомлення про помилку.

Якщо виріб перебуває у експлуатаційній готовності, тоді опалення корпусу картера оливи вмикається при температурі на виході компресора від 7 °C, щоб запобігти можливим пошкодженням при повторному вмиканні.

Якщо температура на вході компресора та температура на виході компресора є нижчими від -15°C, компресор не вмикається.

Якщо виміряна температура на випуску компресора вище дозвільної температури, компресор вимикається. Допустима температура залежить від температури випаровування та температури конденсації.

У внутрішньому блоці контролюється кількість циркулюючої води опалювального контура. Якщо при запиті тепла, коли працює циркуляційний насос не розпізнається витрата, тоді компресор не вводиться у експлуатацію.

4 Монтаж

4.1 Виймання виробу з упаковки

1. Зніміть зовнішні частини упаковки.
2. Приберіть приладдя.
3. Вийміть документацію.
4. Викрутіть чотири гвинти з піддона.

4.2 Перевірка комплекту поставки

- Перевірте вміст одиниці упаковки.

Кількість	Позначення
1	Виріб
1	Пакунок з дрібними деталями
1	Додатковий пакет з документацією

4.3 Транспортування виробу



Попередження!

Небезпека травм, через піднімання великої ваги!

Піднімання надто великої ваги може призвести до травм, наприклад, хребетного стовпа.

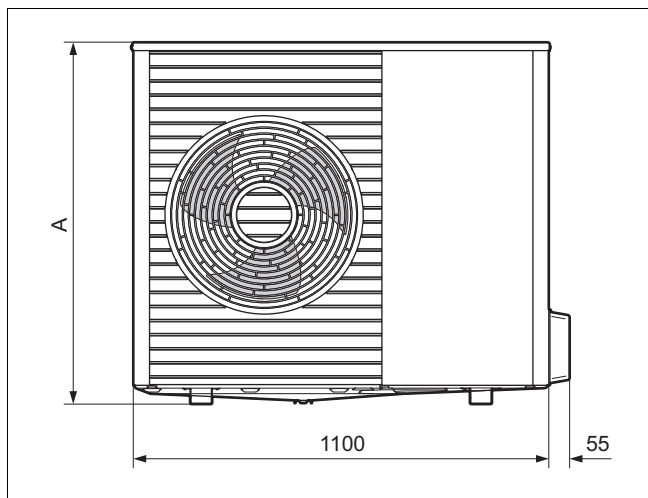
- Враховуйте вагу виробу.
- Піднімайте виріб з 2 особами.

1. Ніколи не нахиляйте виріб під час транспортування більше, ніж на 45°, щоб уникнути пошкоджень у контурі хладагенту пізніше при експлуатації.
2. Під час транспортування враховуйте розподіл ваги. Виріб з правого боку помітно важчий, ніж з лівого.
3. Роз'єднайте різьбове з'єднання між виробом і піддоном.

4. Використовуйте ремені для транспортування або відповідний візок для перевезення.
5. Захищайте елементи обшивки від ушкодження.
6. Після транспортування зніміть транспортувальні ремені.

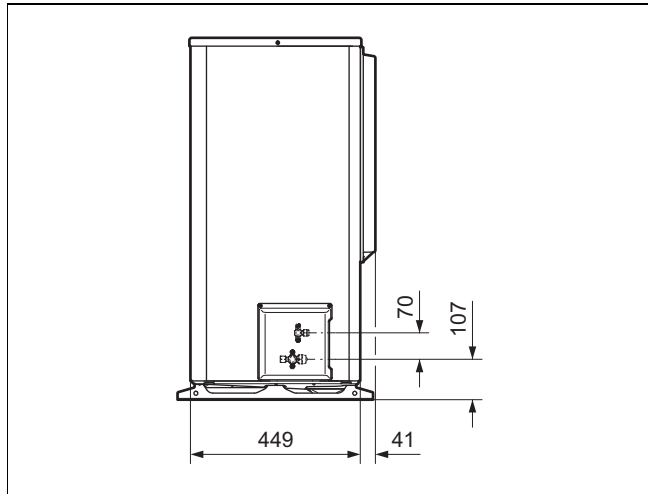
4.4 Вигляд і розміри

4.4.1 Вид спереду

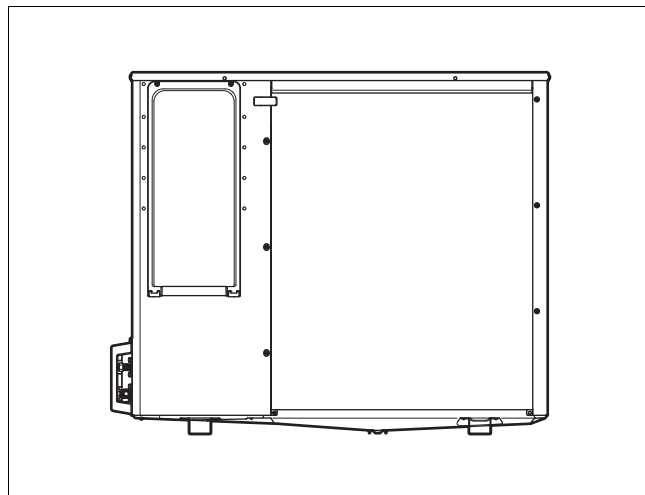


Виріб	A
VWL 35/8.2 ...	765
VWL 55/8.2 ...	765
VWL 75/8.2 ...	960

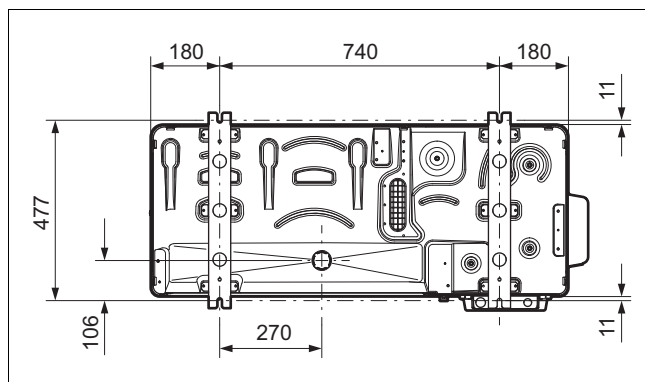
4.4.2 Вигляд збоку, справа



4.4.3 Вигляд ззаду



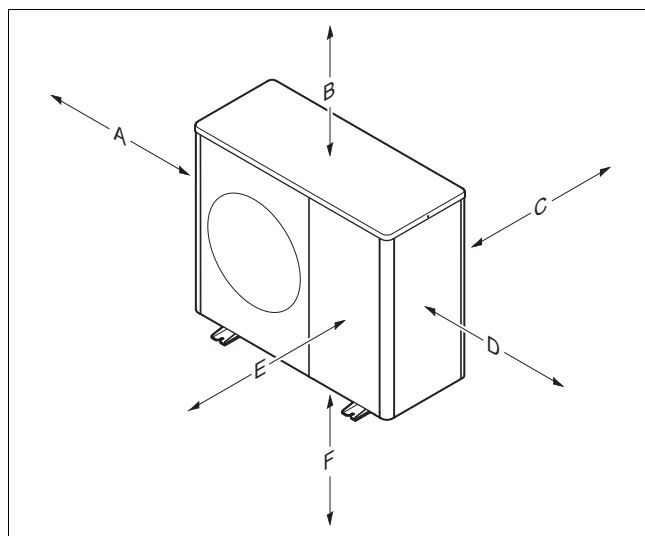
4.4.4 Вигляд знизу



4.5 Дотримання мінімальних відстаней

- ▶ Дотримуйтеся зазначених мінімальних відстаней, щоб забезпечити достатній потік повітря та полегшити роботи зі встановлення та техобслуговування.
- ▶ Переконайтеся, що для встановлення лінії хладагенту є достатньо місця.

4.5.1 Мінімальні відстані



Мінімальна відстань	Встановлення на підлозі, монтаж на плоскому даху	Настінний монтаж
A	300 мм 1)	300 мм 1)

Мінімальна відстань	Встановлення на підлозі, монтаж на плоскому даху	Настінний монтаж
B	1000 мм 2)	1000 мм 2)
C	250 мм	250 мм
D	500 мм	500 мм
E	600 мм	600 мм
F		300 мм

1) Мінімальну відстань A можна зменшити на 150 мм, якщо доступність для робіт зі встановлення та техобслуговування забезпечується іншим чином.

2) Мінімальну відстань B можна зменшити на 400, якщо доступність для робіт зі встановлення та техобслуговування забезпечується іншим чином і якщо під час експлуатації забезпечується достатній потік повітря, а також якщо під час танення забезпечується вихід випарів, що піднімаються.

4.6 Вимоги до місця встановлення



Небезпека!

Небезпека травм внаслідок утворення льоду!

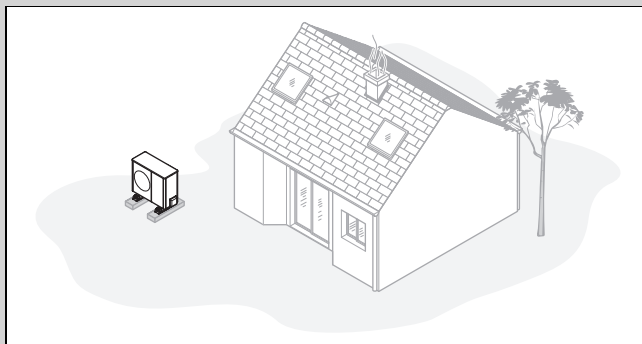
Температура повітря на виході повітря нижче зовнішньої температури. Таким чином може утворитися лід.

- ▶ Оберіть місце та вирівнювання, при якому від виходу повітря залишається відстань принаймні 3 м до проходів, поточених поверхонь та водостічних труб.

- ▶ Враховуйте, що встановлювати в заглибинах або місцях, де не забезпечується безперешкодне відведення повітря, не дозволяється.
- ▶ Виріб можна встановлювати на узбережжі та у захищених місцях поблизу берегової лінії. Безпосередньо поруч із береговою лінією потрібно додатково встановити захисний пристрій, що достатньо захищатиме виріб від бризок води та морського вітру. При цьому слід дотримуватися мінімальних відстаней.
- ▶ Зверніть увагу на допустиму різницю висот між зовнішнім модулем та внутрішнім блоком.
- ▶ Дотримуйтеся відстані до займистих речовин або горючих газів.
- ▶ Дотримуйтеся відстані до джерел тепла.
- ▶ Уникайте використання попередньо навантаженого відпрацьованого повітря.
- ▶ Дотримуйтеся відстані до вентиляційних отворів та витяжних шахт.
- ▶ Дотримуйтеся відстані до дерев та кущів, які скидають листя.
- ▶ Не встановлюйте зовнішній модуль у запиленому повітрі.
- ▶ Не встановлюйте зовнішній модуль у повітрі, що викликає корозію. Дотримуйтеся відстані до хлівів з тваринами.
- ▶ Зверніть увагу, що місце встановлення повинно бути розташоване не вище 2000 м над рівнем моря.
- ▶ Враховуйте акустичну емісію. Оберіть місце встановлення з максимальною відстанню до власної спальні.

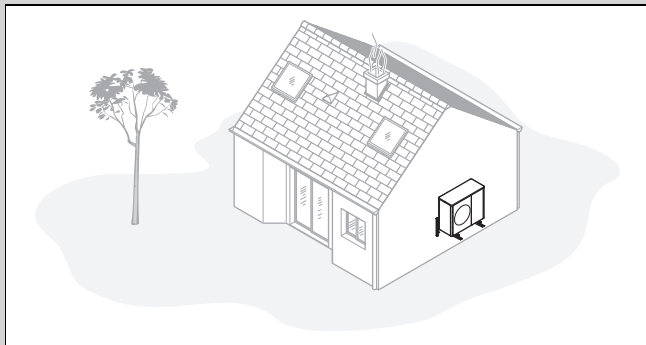
- ▶ Враховуйте акустичну емісію. Оберіть місце з максимальною відстанню до вікон сусіднього будинку.
- ▶ Оберіть місце встановлення з легким доступом для виконання робіт з технічного обслуговування та сервісних робіт.
- ▶ Якщо місце встановлення межує з майданчиком для розвертання автомобілів, захистіть виріб трубчастим бампером.
- ▶ Якщо місце встановлення знаходиться у сніжному регіоні, оберіть тоді місце для встановлення, захищене від впливу негоди. При потребі сплануйте додатковий захист від негоди. При цьому враховуйте можливий вплив на акустичну емісію.

Чинність: Встановлення на підлозі



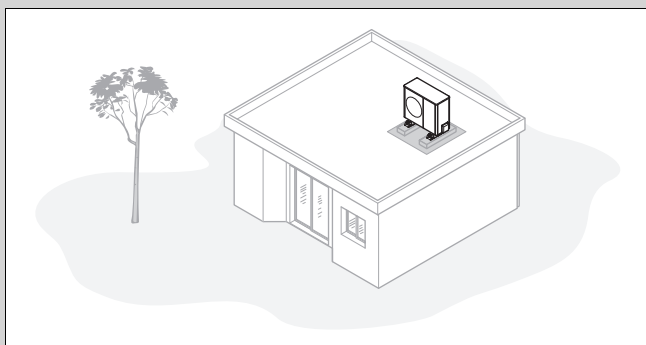
- ▶ Уникайте місця встановлення у кутку приміщення, у ніші, між стінами або між огорожами.
- ▶ Уникайте зворотного всмоктування повітря з випуску повітря.
- ▶ Переконайтеся, що на ґрунті не може збиратися вода.
- ▶ Переконайтеся, що ґрунт може добре вбирати воду.
- ▶ Сплануйте ложе з гальки та щебня для стоку конденсату.
- ▶ Оберіть місце встановлення, у якому взимку не буває великого накопичення снігу.
- ▶ Оберіть місце встановлення, у якому на вхід повітря не впливатиме сильний вітер. Розташуйте прилад по можливості впоперек до головного напрямку вітру.
- ▶ Якщо місце встановлення не захищене від вітру, сплануйте встановлення захисної стіни.
- ▶ Враховуйте акустичну емісію. Уникайте кутів приміщення, ніш або місць між стінами.
- ▶ Оберіть місце встановлення з добрим поглинанням звуку (наприклад, газоном, кущами або палісадом).
- ▶ Сплануйте підземне прокладання ліній хладагенту та електричних проводів.
- ▶ Сплануйте захисну трубу, що веде від зовнішнього модуля через стіну будівлі.

Чинність: Настінний монтаж



- ▶ Переконайтеся, що стіна задовольняє статичним вимогам. Врахуйте вагу настінного тримача (приладдя) та зовнішнього модуля.
- ▶ Уникайте монтажу поблизу вікон.
- ▶ Врахуйте акустичну емісію. Дотримуйтеся відстані до світловідбиваючих стін будівлі.
- ▶ Сплануйте прокладання ліній хладагенту та електричних проводів.
- ▶ Сплануйте прохід через стіну.

Чинність: Монтаж на плоскому даху



- ▶ Монтуйте виріб лише на будівлях з масивною конструкцією та суцільно залитим бетонним перекриттям.



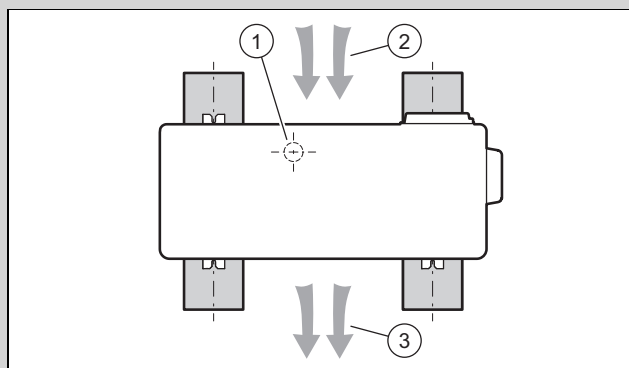
Вказівка

Інші конструкції плоских дахів необхідно перевіряти на стабільність конструкції та можливу передачу звуку.

- ▶ Оберіть легко доступне місце встановлення, щоб регулярно звільняти виріб від листя або снігу.
- ▶ Оберіть місце встановлення, у якому на вхід повітря не впливатиме сильний вітер.
- ▶ Розташуйте прилад по можливості впоперек до головного напрямку вітру.
- ▶ Якщо місце встановлення не захищене від вітру, сплануйте встановлення захисної стіни.
- ▶ Врахуйте акустичну емісію. Дотримуйтеся відстані до сусідніх будівель.
- ▶ Сплануйте прокладання ліній хладагенту та електричних проводів.
- ▶ Сплануйте прохід через стіну.

4.7 Планування фундаменту

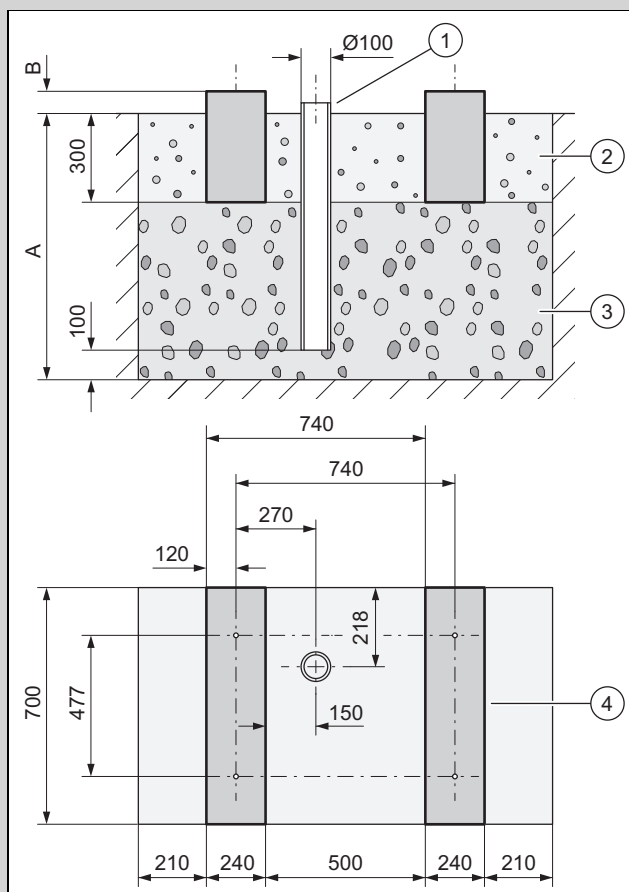
Чинність: Встановлення на підлозі



- ▶ Врахуйте пізніше положення та орієнтування пристрою на стрічкові фундаменти, як показано на зображенні.
- ▶ Врахуйте, що положення (1) стоку конденсату не розташовано між стрічковими фундаментами.
- ▶ Врахуйте, що впуск повітря (2) знаходиться на зворотній стороні, а випуск повітря (3) - на передній стороні пристрою.

4.8 Виготовлення фундаменту

Чинність: Встановлення на підлозі



- ▶ Зробіть виїмку в землі. Рекомендовані параметри див. на малюнку.
- ▶ Розмістіть перший настил зі 100 мм великого щебеню, що пропускає воду (3).
- ▶ Розмістіть водостічну трубу (1) для відведення конденсату.

- ▶ Розмістіть ще один настил з великого щебеню, що пропускає воду.
- ▶ Виміряйте глибину (А) відповідно до місцевих умов.
 - Регіон з промерзанням ґрунту: мінімальна глибина: 1000 мм
 - Регіон без промерзання ґрунту: мінімальна глибина: 600 мм
- ▶ Виміряйте висоту (В) відповідно до місцевих умов.
- ▶ Встановіть два стрічкові фундаменти (4) з бетону. Рекомендовані параметри див. на малюнку.
- ▶ Враховуйте, що відстані між отворами у стрічкових фундаментах чинні лише для монтажу з малими амортизаційними ніжками.
- ▶ Встановіть між стрічковими фундаментами та поруч з ними ложе з гальки (2).

4.9 Техніка безпеки

Чинність: Настінний монтаж

- ▶ Подбайте про надійний доступ до місця монтажу на стіні.
- ▶ Якщо потрібно виконувати роботи на виробі на висоті більше 3 м, змонтуйте технічне страхувальне пристосування.
- ▶ Дотримуйтеся відповідних місцевих приписів і законів.

Чинність: Монтаж на плоскому даху

- ▶ Подбайте про надійний доступ до плоского даху.
- ▶ Дотримуйтеся безпечної дистанції (щонайменше 2 м) до краю даху, включно з достатньою відстанню для роботи з виробом. Не виходьте за межі безпечної дистанції.
- ▶ Встановіть на краю даху технічне страхувальне пристосування, наприклад, тривкі перила.
- ▶ Або встановіть технічне пристосування для захисту від падіння вниз, наприклад, риштування або уловлювальну сітку.
- ▶ Зберігайте достатню відстань до люка на даху та люкарни з плоским дахом.
- ▶ Під час роботи закріпіть люк на даху та люкарну з плоским дахом, щоб вони не впали, наприклад через перекриття.

4.10 Установлення виробу

Чинність: Встановлення на підлозі

- ▶ Залежно від вибраного виду монтажу використовуйте відповідні вироби з приладдя.
 - Малі амортизаційні ніжки
 - Великі амортизаційні ніжки
 - Цоколь для збільшення висоти й малі амортизаційні ніжки
- ▶ Вирівняйте виріб горизонтально.

Чинність: Настінний монтаж

- ▶ Перевірте конструкцію та носівну здатність стіни. Враховуйте вагу виробу.
- ▶ Для будівництва стіни використовуйте відповідні настінні тримачі з приладдя.
- ▶ Використовуйте невеликі амортизаційні ніжки.
- ▶ Вирівняйте виріб горизонтально.

Чинність: Монтаж на плоскому даху



Попередження!

Небезпека травм внаслідок перекидання вітром!

Під час сильного вітру виріб може перекинутися.

- ▶ Використовуйте два бетонні цоколі й нековзкий захисний килимок.
- ▶ Пригвинтіть виріб до бетонного цоколю.

- ▶ Використовуйте великі амортизаційні ніжки.
- ▶ Вирівняйте виріб горизонтально.

4.11 Забезпечення стоку конденсату



Небезпека!

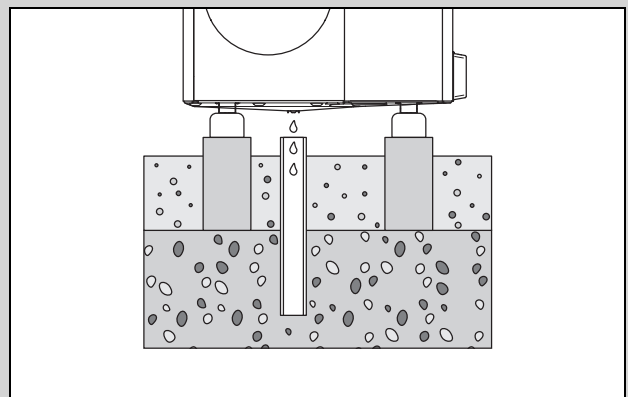
Небезпека травм через замерзання конденсату!

Замерзання конденсату на проходах може призвести до падіння.

- ▶ Переконайтесь, що конденсат не витікає на проходи і не замерзає там.

1. Зверніть увагу, що при будь-якому типі встановлення необхідно забезпечити незамерзаюче відведення конденсату.

Чинність: Встановлення на підлозі



- ▶ Переконайтесь, що отвір виходу конденсату розташований по центру над водостічною трубою в гравійній подушці.
- ▶ Якщо конденсат, як варіант, потрібно відводити через стічний трубопровід, тоді скористайтесь придатним виробом з приладдя.

Чинність: Настінний монтаж

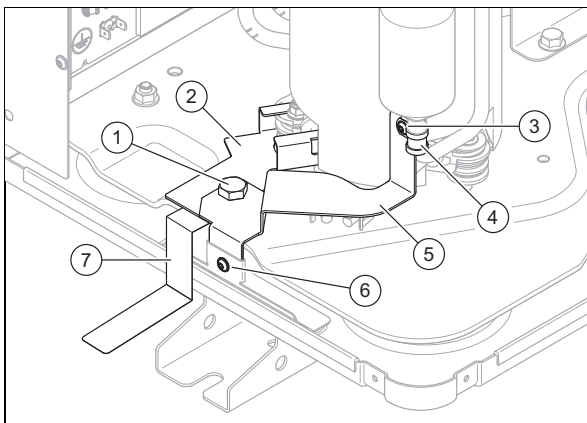
- ▶ Для відведення конденсату використовуйте гравійну подушку під виробом.
- ▶ Якщо конденсат, як варіант, потрібно відводити через стічний трубопровід, тоді скористайтесь придатним виробом з приладдя.

Чинність: Монтаж на плоскому даху

- ▶ Для відведення конденсату використовуйте плоский дах.
- ▶ Якщо конденсат, як варіант, потрібно відводити через стічний трубопровід, тоді скористайтеся придатним виробом з приладдя.

4.12 Видалення транспортного кріплення

1. Підготуйте необхідні інструменти:
 - Викрутка T20
 - Гайковий ключ SW16
2. Зніміть кришку обшивки та переднє облицювання (→ Розділ 4.14.1).
- 3.



Викрутіть гвинт (3) та трубний хомут (4).

4. Викрутіть гвинт (6) та гвинт (1).
5. Зніміть сталевий лист (5). Потягніть його вверх.
6. Зніміть сталевий лист (2). Витягніть його спереду.
7. Зніміть таблички із вказівками (7).
8. Встановіть переднє облицювання та кришку обшивки (→ Розділ 4.14.6).

4.13 Встановлення захисної стіни

Чинність: Встановлення на підлозі АБО Монтаж на плоскому даху

- ▶ Якщо місце встановлення не захищене від вітру, поставте захисну стіну від вітру.
- ▶ Дотримуйтеся мінімальних відстаней.

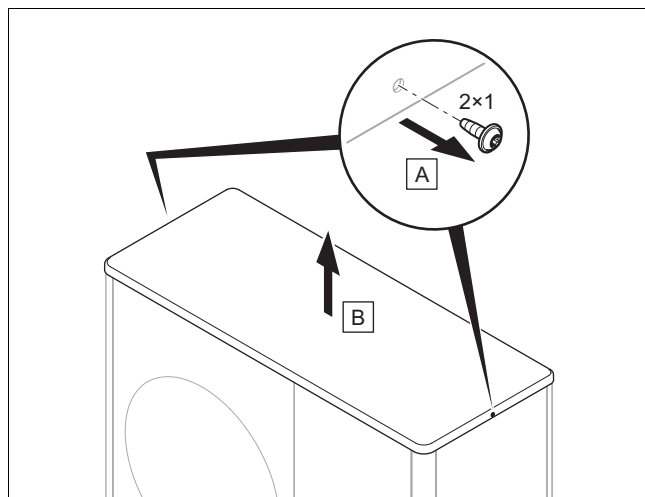
4.14 Монтаж/демонтаж елементів обшивки

Наступні роботи повинні виконуватися лише за необхідності або під час проведення технічного обслуговування чи ремонту.

Для цього потрібні наступні інструменти:

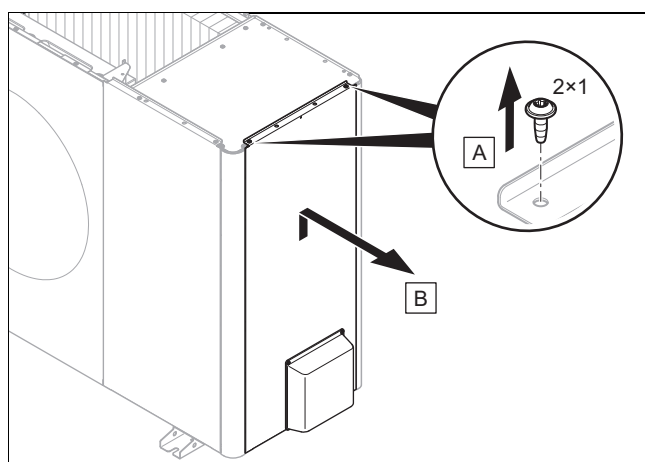
- викрутка для гвинтів для листового металу T20

4.14.1 Демонтаж кришки обшивки



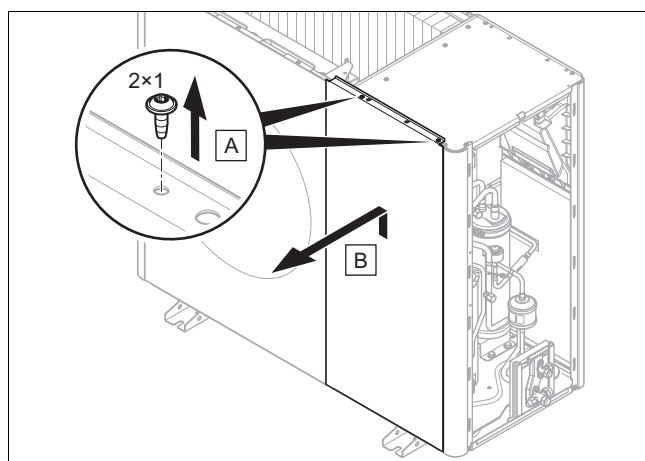
- ▶ Демонтуйте кришку обшивки, як показано на малюнку.

4.14.2 Демонтаж правої бічної частини обшивки



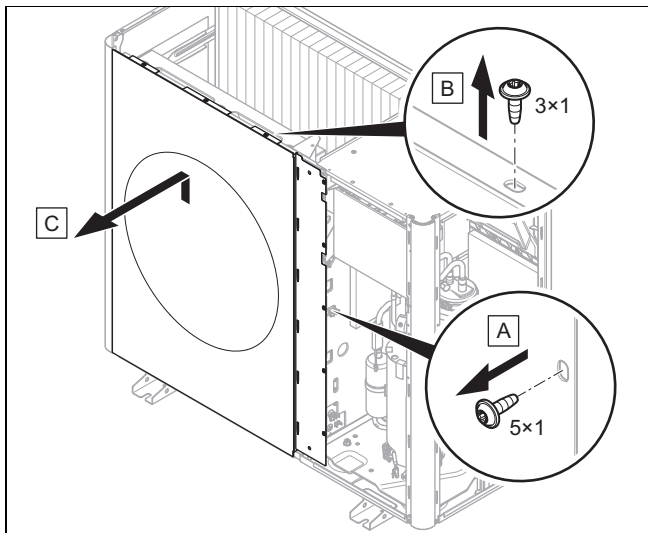
- ▶ Демонтуйте праву бічну частину обшивки, як показано на малюнку.

4.14.3 Демонтаж переднього облицювання



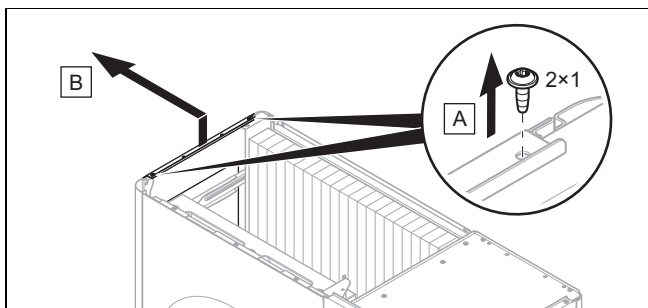
- ▶ Демонтуйте переднє облицювання, як показано на малюнку.

4.14.4 Демонтаж решітки виходу повітря



- Демонтуйте решітку виходу повітря, як показано на малюнку.

4.14.5 Демонтаж лівої бічної частини обшивки



- Демонтуйте ліву бічну частину обшивки, як показано на малюнку.

4.14.6 Монтаж елементів обшивки

1. При складанні дійте в порядку, зворотному порядку розбирання.
2. Для цього дотримуйтеся малюнків для демонтажу.

5 Монтаж контуру хладагенту

5.1 Підготовка робіт на контурі хладагента

1. Виконуйте роботи лише тоді, коли маєте досвід та знання особливих властивостей та небезпек хладагенту R32.



Небезпека!

Небезпека для життя через пожежу або вибух у разі негерметичності в контурі хладагенту!

Виріб містить горючий хладагент R32. У випадку негерметичності хладагент, що виступає, може утворити займисту атмосферу при змішуванні з повітрям. Існує небезпека пожежі й вибуху. У випадку пожежі можуть виникнути токсичні або їдкі речовини, такі як карбонилфторид, окис вуглецю або фтористий водень.

- У разі робіт з відкритим виробом слід перед початком робіт переконатися за допомогою пристрою пошуку витoku газу, який не містить джерел займання, що відсутня негерметичність.
- Якщо виявлена негерметичність, закрийте корпус виробу, повідомте користувачеві і зверніться до сервісної служби.
- Будь-які джерела займання слід тримати подалі від виробу. Джерелами займання є, наприклад, відкрите полум'я, гарячі поверхні з температурою понад 550 °C, електричні пристрої або інструменти, які мають джерело займання, або статичні розряди.
- Забезпечте достатню вентиляцію навколо виробу.
- Використовуйте бар'єр, щоб гарантувати, що сторонні особи не матимуть доступу до виробу.

2. Зовнішній модуль попередньо заповнений хладагентом R32. Визначте, чи необхідний додатковий хладагент.
3. Переконайтесь, що обидва запірні клапани закриті.
4. Створіть відповідні лінії хладагенту відповідно до технічних характеристик.
5. Переконайтесь, що використовувані лінії хладагенту відповідають таким вимогам:
 - Спеціальні мідні труби для охолоджувальної техніки
 - Термічна ізоляція
 - Стійкість до атмосферних впливів і УФ-випромінювання.
 - Захист від прогизання дрібними тваринами.
 - Розвальцьовування з бортом 90° за стандартом SAE
6. Тримайте лінії хладагента закритими до встановлення.
7. Забезпечте потрібний інструмент та потрібні прилади:

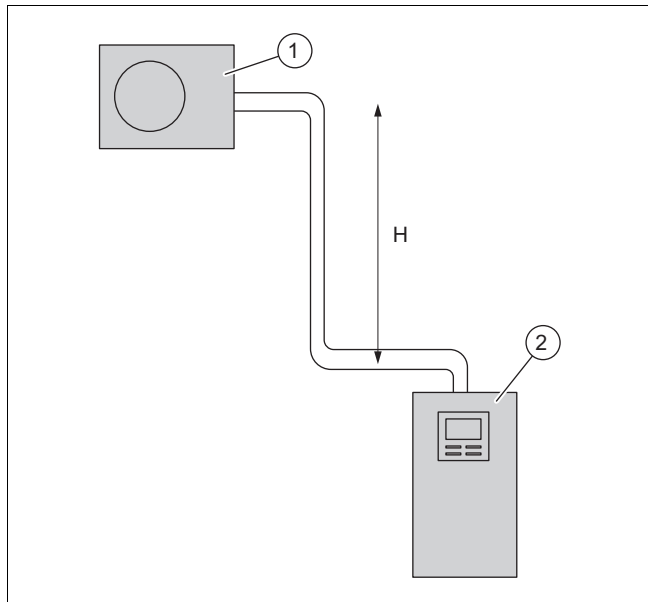
потрібно завжди	Якщо потрібно
– Пристрій для розвальцьовування для борта 90°	– Балон хладагенту з R32
– Динамометричний ключ	– Ваги хладагента
– Арматура хладагента	
– Балон з азотом	
– Вакуумний насос	
– Манометр	

5.2 Вимоги до прокладання ліній хладагенту

Просі довжини лінії хладагенту між зовнішнім та внутрішнім модулями донизу обмежені.

Виріб	мінімальна проста довжина лінії хладагенту
від VWL 35/8.2 до VWL 75/8.2	3 м

5.2.1 Випадок 1: зовнішній модуль підвищений

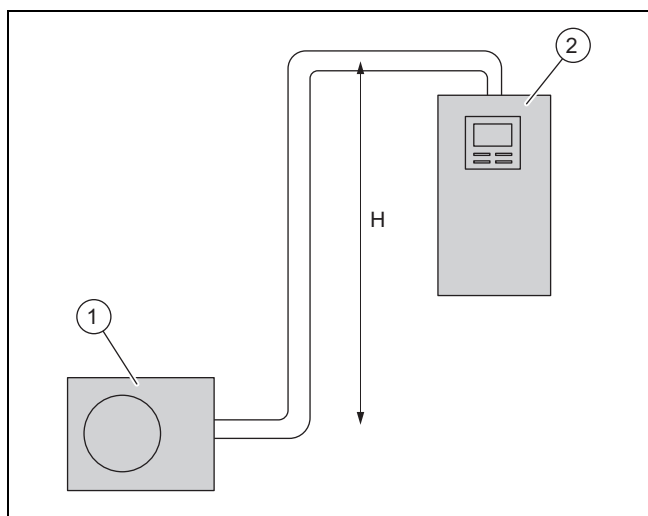


1 зовнішній модуль 2 внутрішній блок

Зовнішній модуль можна встановлювати до максимальної різниці висот H над внутрішнім модулем. При цьому проста довжина лінії хладагенту вгору обмежена. Маслопідіймальна петля не потрібна.

Виріб	максимальна різниця висот H	максимальна проста довжина лінії хладагенту
від VWL 35/8.2 до VWL 75/8.2	30 м	40 м

5.2.2 Випадок 2: внутрішній модуль підвищений



1 зовнішній модуль 2 внутрішній блок

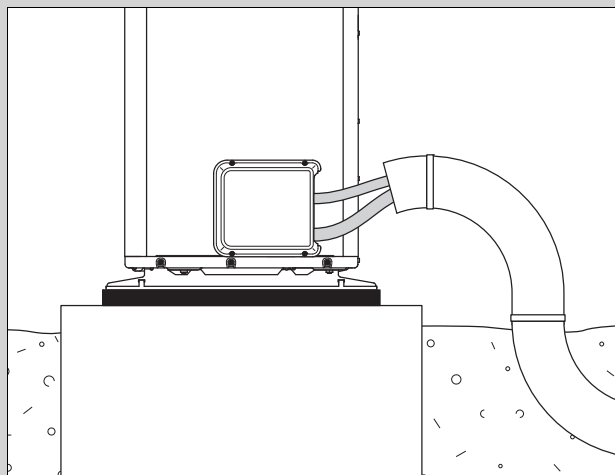
Внутрішній модуль можна встановлювати до максимальної різниці висот H над зовнішнім модулем. При цьому проста довжина лінії хладагенту вгору обмежена. Маслопідіймальна петля не потрібна.

Виріб	максимальна різниця висот H	максимальна проста довжина лінії хладагенту
від VWL 35/8.2 до VWL 75/8.2	10 м	40 м

5.3 Прокладання ліній хладагенту до виробу

Чинність: Встановлення на підлозі

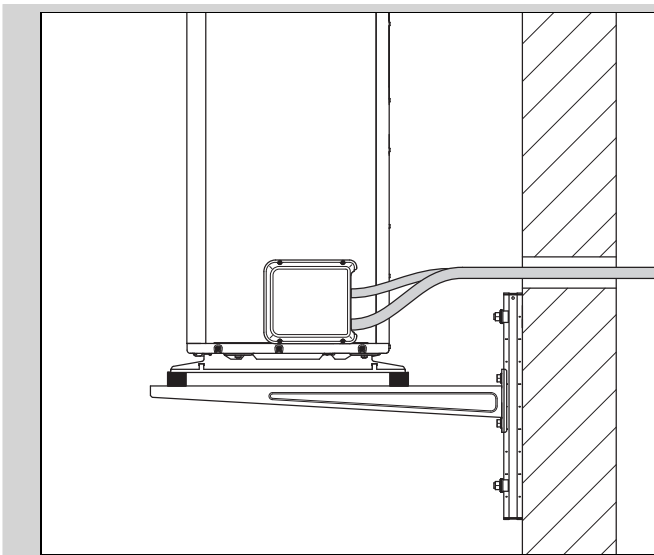
- ▶ Прокладіть лінії хладагенту крізь прохід через стіну до виробу.



- ▶ Прокладіть лінії хладагенту через відповідну захисну трубу в землі, як показано на малюнку.
- ▶ Згинайте лінії хладагенту лише один раз у кінцевому положенні. Використовуйте пружину для вигину або згинальний інструмент, щоб уникнути зламів.
- ▶ Прокладіть лінії хладагенту у проході через стіну з однаковим нахилом назовні.
- ▶ Прокладіть лінії хладагенту по центру крізь прохід через стіну, щоб труби не торкалися стіни.

Чинність: Настінний монтаж

- ▶ Прокладіть лінії хладагенту крізь прохід через стіну до виробу.



- ▶ Згинайте лінії хладагенту лише один раз у кінцевому положенні. Використовуйте пружину для вигину або згинальний інструмент, щоб уникнути зламів.
- ▶ Перевірте, щоб лінії хладагенту не торкалися стіни і елементів обшивки виробу.
- ▶ Прокладіть лінії хладагенту у проході через стіну з однаковим нахилом назовні.
- ▶ Прокладіть лінії хладагенту по центру крізь прохід через стіну, щоб труби не торкалися стіни.

5.4 Прокладання ліній хладагенту в будівлі

1. Не прокладайте лінії хладагенту в будівлі в стяжці чи в цегляній кладці.
2. Не прокладайте лінії хладагенту в будівлі через житлові приміщення.
3. Обмежте прокладання ліній хладагенту до мінімуму. Уникайте непотрібних відрізків труб та колін.
4. Згинайте лінії хладагенту лише один раз у кінцевому положенні. Використовуйте пружину для вигину або згинальний інструмент, щоб уникнути зламів.
5. Вигинайте лінії хладагенту під правильним кутом до стіни і під час прокладання уникайте появи механічних напруг. Зверніть увагу на можливу зміну довжини через теплові ефекти.
6. Перевірте, щоб лінії хладагенту не торкалися стіни.
7. Використовуйте для кріплення настінні хомути з гумовими вставками, щоб уникнути вібрацій і коливань. Встановіть настінні хомути навколо теплоізоляції лінії хладагенту.
8. Переконайтеся, що прокладені лінії хладагенту захищені від пошкоджень.
9. Якщо лінію хладагенту не можна виконати без точок з'єднання у будівлі, дотримуйтеся вимог щодо мінімального розміру приміщення для приміщень, у яких знаходяться точки з'єднання. Див. посібник зі встановлення для внутрішнього модуля у розділі 4.4 та додатку А.

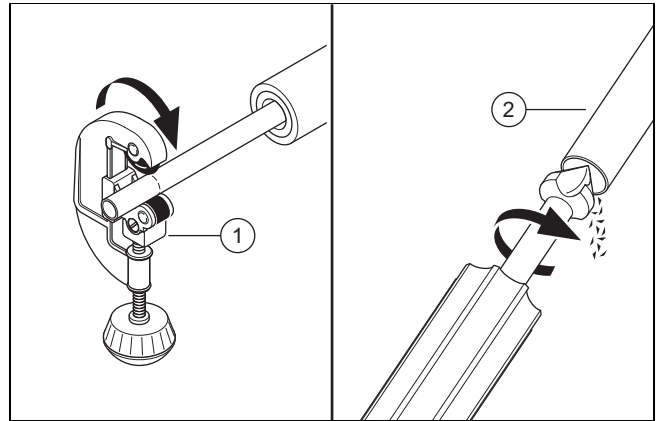
5.5 Вимоги до фланцевого з'єднання

Фланцеве з'єднання забезпечує герметичність лінії хладагенту для хладагенту R32.

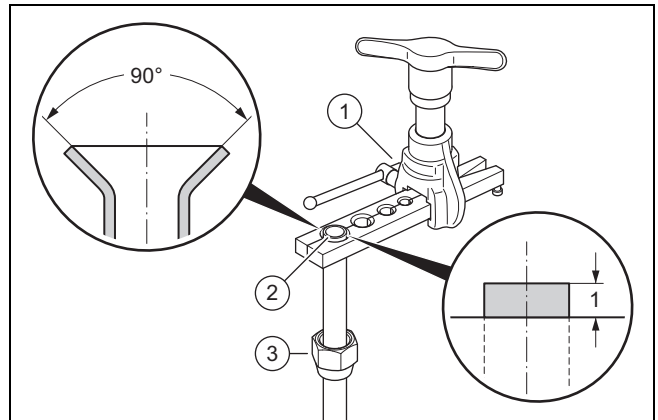
Якщо фланцеве з'єднання буде пізніше роз'єднане, потім необхідно від'єднати всі фланці та виконати нове відборткування. Таким чином лінія хладагенту дещо скорочується. Це необхідно враховувати при розрізанні лінії хладагенту.

5.6 Розрізання трубопроводів хладагенту на частини та фланцювання

1. Тримайте кінці труб при обробці спрямованими до низу.
2. Уникайте потрапляння всередину металевої стружки, бруду або вологи.



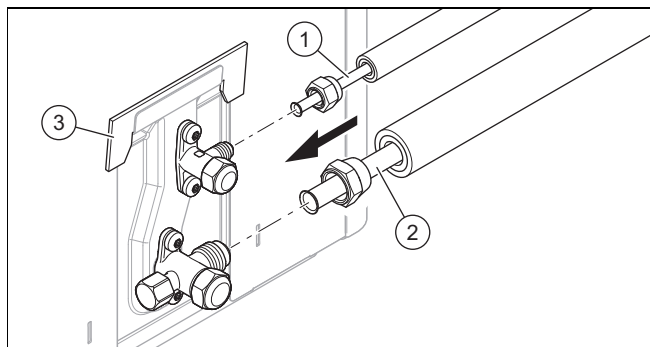
3. Торцуйте мідну трубу труборізом **(1)** під прямим кутом.
4. Зніміть задирки з кінця труби **(2)** усередині та ззовні. Обережно видаліть усю стружку.
5. Відкрутіть фланцеву гайку на відповідному запірному клапані.



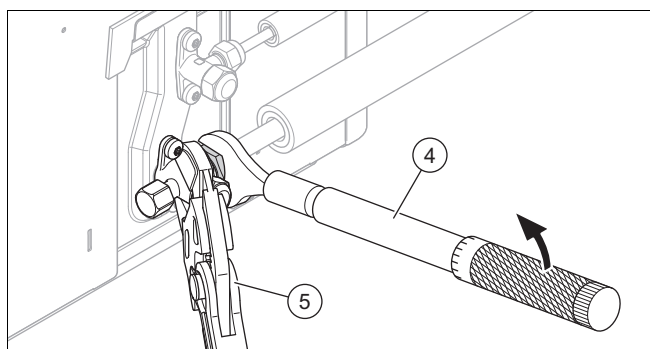
6. Пересуньте фланцеву гайку **(3)** на кінець труби.
7. Використовуйте пристрій для фланцювання для 90°-борта за стандартом SAE.
8. Вкладіть кінці труби у відповідну матрицю пристрою для розвальцьовування **(1)**. Залиште кінці труб виступати на 1 мм. Затисніть кінці труб.
9. Розширте кінці труб **(2)** пристроєм для розвальцьовування.

5.7 Підключення лінії хладагента

1. Демонтуйте кришку.
2. Зніміть захисні кожухи із з'єднань на запірних клапанах.



3. Нанесіть краплю фланцевої олії на кінці труб зовнішнього блоку.
4. Приєднайте лінію рідини (1) і лінію гарячого газу (2).



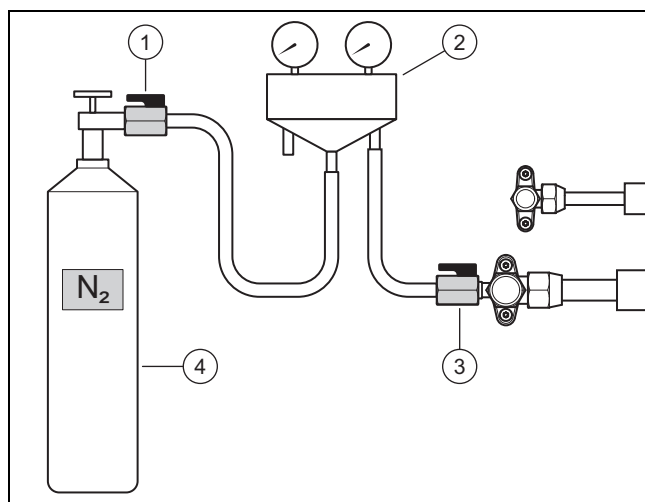
5. Затягніть накладну гайку динамометричним ключем. (4) Законтруйте при цьому запірний клапан щипцям. (5)
6. Дотримуйтесь наступних моментів затягування:

Трубопровід	Діаметр труби	Момент затяжки
Трубопровід рідини	1/4 "	від 15 до 20 Нм
Лінія гарячого газу	1/2 "	від 50 до 60 Нм

7. Приберіть розпірки (3).
8. Переконайтеся, щоб відбортові з'єднання з метою техобслуговування залишалися доступними.

5.8 Перевірка герметичності контуру хладагента

1. Переконайтеся, що обидва запірні клапани на зовнішньому модулі ще закриті.
2. Враховуйте максимальний робочий тиск у контурі хладагенту.



3. Закрийте арматуру хладагента (2) кульовим краном (3) на підключенні для техобслуговування лінії гарячого газу.
4. Закрийте арматуру хладагента кульовим краном (1) на балоні з азотом (4). Використовуйте сухий азот.
5. Відкрийте обидва кульові крани.
6. Відкрийте балон з азотом.
 - Випробувальний тиск: 2,5 МПа (25 бар)
7. Закрийте балон з азотом і кульовий кран (1).
 - Час очікування: 10 хвилин
8. Перевірте герметичність усіх з'єднань у контурі хладагенту. Використовуйте для цього спрей для пошуку течі.
9. Стежте, чи стабільний тиск.

Результат 1:

Тиск стабільний, і течі не знайдено:

- ▶ Повністю злийте газоподібний азот через арматуру хладагента.
- ▶ Перекрийте кульовий кран (3).

Результат 2:

Тиск падає, або знайдено витік:

- ▶ Усуньте витік.
- ▶ Повторіть випробування.

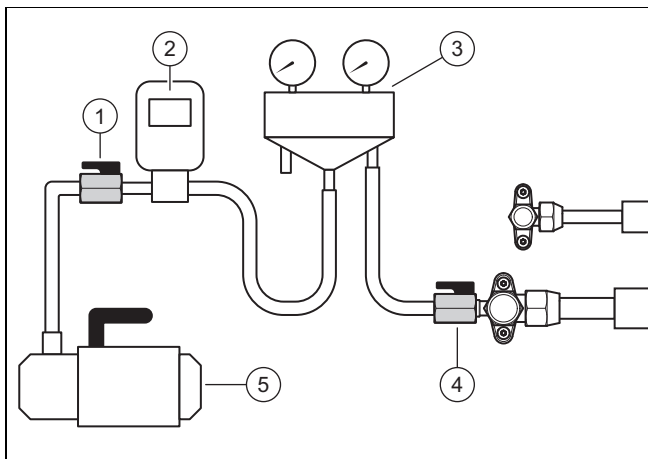
5.9 Спорожнення контуру хладагента



Вказівка

Зі спорожненням одночасно видаляється залишкова волога з контуру хладагента. Тривалість цього процесу залежить від залишкової вологи та зовнішньої температури.

1. Переконайтеся, що обидва запірні клапани на зовнішньому модулі ще закриті.



2. Закрийте арматуру хладагента (3) кульовим краном (4) на підключенні для техобслуговування лінії гарячого газу.
3. Закрийте арматуру хладагента кульовим краном (1) на манометрі (2) і на вакуумному насосі (5).
4. Відкрийте обидва кульові крани.
5. **Перше випробування:** увімкніть вакуумний насос.
6. Відкачайте лінії хладагента та зріджувача внутрішнього модулю.
 - Абсолютний тиск, який слід досягти: 0,1 кПа (1,0 мбар)
 - Час роботи вакуумного насосу: принаймні 60 хвилин
7. Вимкніть вакуумний насос.
 - Час очікування: 3 хвилини
8. Перевірте тиск.

Результат 1:

Тиск стабільний:

- ▶ Випробування завершено. Якщо тиск стабільний, повторний тест не потрібен.

Результат 2:

Тиск зростає і відбувається витік:

- ▶ Перевірте бортові підключення зовнішнього модуля та внутрішнього блоку. Усуньте витік.
- ▶ Перевірте шлангові з'єднання до приєднаних засобів вимірювання.
- ▶ Почніть з другого випробування.

Результат 3:

Тиск зростає та утворюється залишкова волога:

- ▶ Висушіть її.
- ▶ Почніть з другого випробування.

9. **Друге випробування:** увімкніть вакуумний насос.
10. Відкачайте лінії хладагента та зріджувача внутрішнього модулю.
 - Абсолютний тиск, який слід досягти: 0,1 кПа (1,0 мбар)
 - Час роботи вакуумного насосу: принаймні 60 хвилин
11. Вимкніть вакуумний насос.
 - Час очікування: 3 хвилини
12. Перевірте тиск.

Результат 1:

Тиск стабільний:

- ▶ Випробування завершено.

Результат 2:

Тиск зростає.

- ▶ Повторіть друге випробування.

13. Закрийте кульовий кран (1) і (4).
14. Від'єднайте фітинг для холодоагенту від монтажного з'єднання, якщо не потрібно направляти додатковий холодоагент (→ Розділ 5.11).

5.10 Припустима загальна кількість хладагента

Зовнішній модуль з заводу заповнено певною кількістю хладагента. Залежно від довжини лінії хладагента впродовж встановлення ще дозаповнюється додаткова кількість хладагента.

Виріб	Кількість хладагента, заповнюється з заводу	Кількість хладагента, доливається додатково
VWL 35/8.2 і VWL 55/8.2	1,3 кг	від 0,0 до 0,8 кг
VWL 75/8.2	1,5 кг	від 0,0 до 0,7 кг

Питома додаткова кількість холодоагенту визначається за допомогою розрахункової таблиці (→ Розділ 5.11).

Припустима загальна кількість хладагента обмежена і залежить від мінімального розміру приміщення у місці встановлення внутрішнього модулю. Див. посібник зі встановлення для внутрішнього модуля у розділі 4.4 та додатку А.

5.11 Додаткове заповнення хладагента



Небезпека!

Небезпека травмування через хладагент, що виступає!

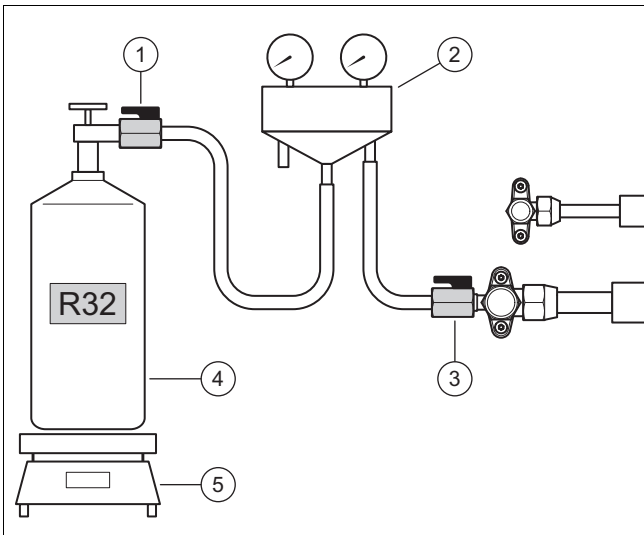
Хладагент, що виступає, може спричинити травми при торканні.

- ▶ Вдягайте засоби індивідуального захисту.

1. Визначте просту довжину лінії хладагента.
2. Розрахуйте потрібну кількість додаткового хладагента:

Виріб	проста довжина	заповнювана кількість хладагента
VWL 35/8.2 і VWL 55/8.2	< 15 м	Ні
	від 15 м до 30 м	0,030 кг/м (понад 15 м)
	від 30 м до 40 м	0,45 кг + 0,035 кг/м (понад 30 м)
VWL 75/8.2	< 15 м	Ні
	від 15 м до 40 м	0,028 кг/м (понад 15 м)

3. Переконайтесь, що обидва запірні клапани на зовнішньому модулі ще закриті.



4. Закрийте арматуру хладагента (2) кульовим краном (1) на балоні з хладагентом (4).
– Використовуваний хладагент: R32
5. Підключіть кульовий кран (3) до підключення для техобслуговування.
6. Встановіть балон з хладагентом на ваги (5). Якщо у балона немає погрузної гільзи, встановіть балон на ваги над головою.
7. Залиште кульовий кран (3) ще закритим. Відкрийте балон з хладагентом і кульовий кран (1).
8. Якщо шланги заповнено хладагентом, встановіть ваги на нуль.
9. Відкрийте кульовий кран (3). Заповніть зовнішній модуль розрахованою кількістю хладагента.
10. Закрийте обидва кульові крани.
11. Закрийте балон з хладагентом.
12. Від'єднайте арматуру хладагента від підключення для техобслуговування.

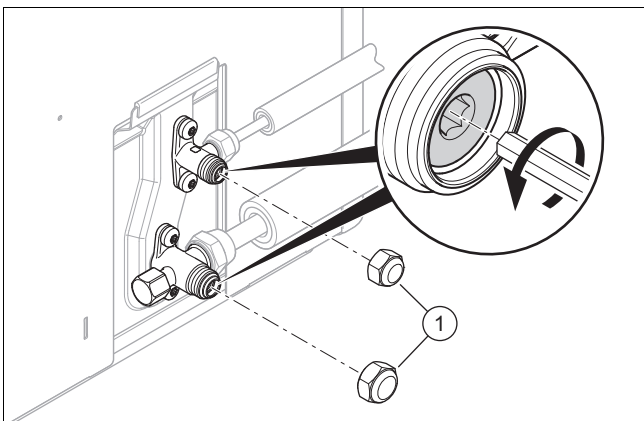
5.12 Розблокування хладагента



Небезпека!
Небезпека травмування через хладагент, що виступає!

Хладагент, що виступає, може спричинити травми при торканні.

- ▶ Вдягайте засоби індивідуального захисту.



1. Зніміть обидві кришки (1).

2. Викрутіть обидва гвинти з внутрішнім шестигранником до упору.
◀ Хладагент тече у лінії хладагента і внутрішній блок.
3. Виконайте перевірку герметичності з детектором витоку газу. Особливо перевірте всі різьбові з'єднання та клапани.
4. Накрутіть обидві кришки. Затягніть кришки.

5.13 Завершення робіт на контурі хладагента

1. Прикрутіть кришку до підключення для техобслуговування.
2. Встановіть теплоізоляцію на лінії хладагента.
3. Запишіть: заповнену заводом-виробником кількість хладагента, додатково заповнену кількість хладагента, загальну кількість хладагента на наклейці виробу.
4. Внесіть дані у сервісну книжку установки.
5. Монтуйте кришку підключень лінії хладагента.

6 Електромонтаж

6.1 Підготовка електромонтажу



Небезпека!

Небезпека для життя внаслідок ураження електричним струмом при неналежно виконаному електричному підключенні!

Неналежно виконане електричне підключення може негативно вплинути на експлуатаційну безпеку виробу і призвести до травм та матеріальних збитків.

- ▶ Виконуйте електромонтаж тільки тоді, коли ви є спеціалістом з відповідною освітою та кваліфікацією для виконання цієї роботи.

1. Дотримуйтеся технічних умов підключення для підключення до мережі низької напруги підприємства з енергопостачання або експлуататора мережі.
2. Визначте за паспортною табличкою або технічними характеристиками виміряний струм виробу. Відведіть придатні перерізи проводів для електричних проводів.
3. Підготуйте прокладання електричного проводу з будівлі через прохід через стіну до виробу.
4. Якщо можливо, підготуйте окремий маршрут для кабелю підключення до електромережі та кабелю Modbus.

6.2 Вимоги до підключення до мережі

Для напруги однофазної мережі на 230 В повинен бути встановлений допуск від +10 % до -15 %.

6.3 Вимоги до електричних деталей

Для підключення до мережі потрібно використовувати гнучкі з'єднувальні шланги, призначені для прокладання на відкритому просторі. Специфікація повинна відповідати принаймні стандарту 60245 IEC 57 з умовним позначенням H05RN-F.

Вимикачі повинні відповідати категорії перенапруги III для повного розділення.

Для електричного захисту потрібно використовувати інерційний запобіжник (лінійний захисний автомат) з характеристикою C.

Для особистого захисту, якщо це приписано для місця встановлення, потрібно використовувати чутливий до будь-якого струму запобіжний вимикач, що спрацьовує при появі струмів витоку, типу B. Відключення має бути з короткочасною затримкою та придатним для використання інвертора (характеристика спрацьовування > 1 кГц).

6.4 Електричний розділювальний пристрій

Електричний розділювальний пристрій у цьому посібнику також згадується як роз'єднувальний вимикач. У якості роз'єднувального вимикача зазвичай використовують запобіжник або лінійний захисний автомат, встановлений у коробі лічильника / запобіжників будівлі.

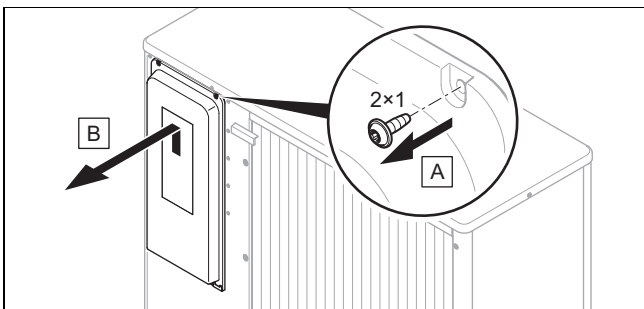
6.5 Монтаж деталей для функції блокування підприємства з енергопостачання

З функцією блокування підприємства з енергопостачання вироблення тепла тепловим насосом час від часу вимикається підприємством з енергопостачання.

Сигнал для відключення подається на підключення S21 внутрішнього модуля.

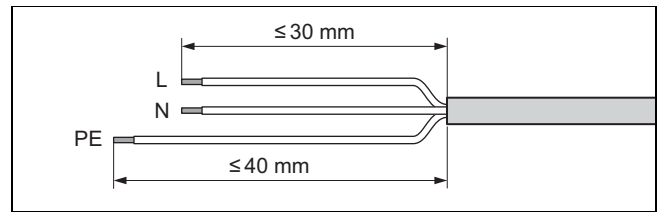
- ▶ Якщо передбачена функція блокування підприємства з енергопостачання, встановіть і проведіть проводку додаткових компонентів у коробі лічильника / запобіжників будівлі.
- ▶ Дотримуйтеся для цього схеми з додатку до посібника зі встановлення для внутрішнього модуля.

6.6 Демонтаж обшивки електричних підключень



1. Слід пам'ятати, що обшивка містить ущільнення, важливе для безпеки, яке повинно ефективно діяти в разі негерметичності контуру хладагента.
2. Демонтуйте обшивку, як показано на малюнку, не пошкоджуючи ущільнення по периметру.

6.7 Забезпечення електроживлення, 1~/230V

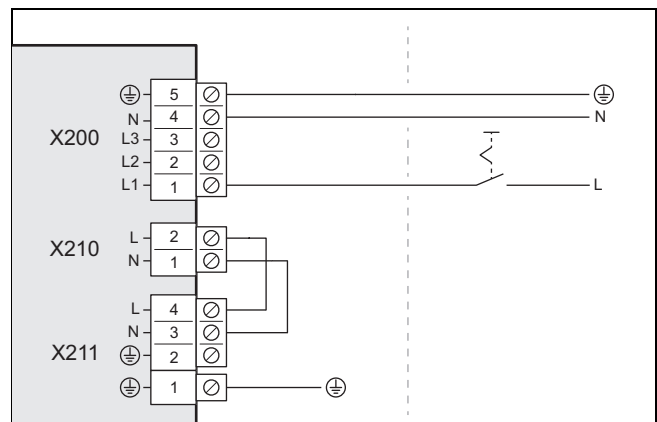


1. Вийміть з оболонки мережний кабель. Стежте за тим, щоб не пошкодити ізоляцію окремих жил.
2. Для запобігання короткому замиканню, викликаному незакріпленими проводами, надягніть на звільнені від ізоляції кінці жил спеціальні обтискні закінчення.
3. Визначте вид підключення:

Випадок	Тип підключення
Не передбачена функція блокування підприємства з енергопостачання	Просте енергоживлення
Передбачена функція блокування підприємства з енергопостачання, відключення через підключення S21 внутрішнього модуля	
Передбачене блокування підприємства з енергопостачання, відключення через контактор роз'єднання	Подвійне енергоживлення

6.7.1 Просте енергоживлення

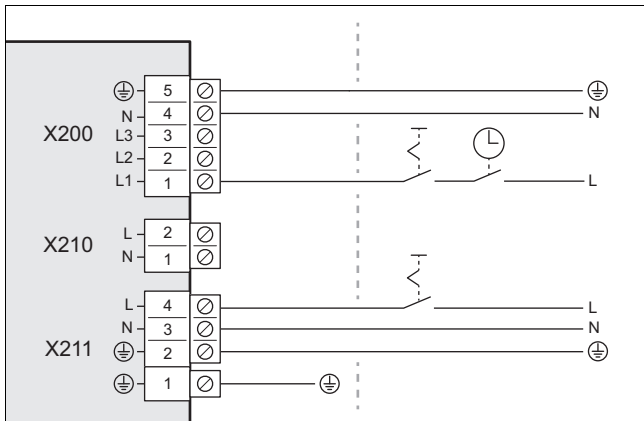
1. Встановіть для виробу, якщо це приписано для місця встановлення, автоматичний вимикач, що спрацьовує при появі струмів витоку.



2. Встановіть для виробу у будівлі один роз'єднувальний вимикач.
3. Використовуйте один 3-полюсний мережний кабель.
4. Проведіть мережний кабель від будівлі через прохід через стіну до виробу.
5. Приєднайте мережні кабелі до підключення X200.
6. Закріпіть мережний кабель розвантажувальним затискачем.

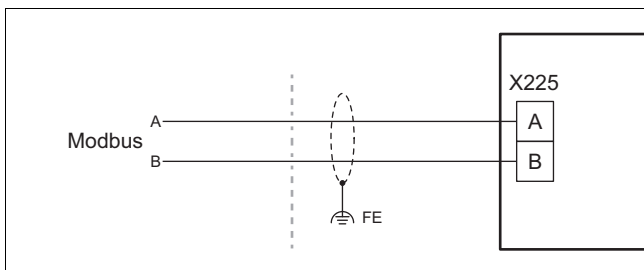
6.7.2 Подвійне енергоживлення

1. Встановіть для виробу, якщо це приписано для місця встановлення, два автоматичні вимикачі, що спрацювують при появі струмів витоку.

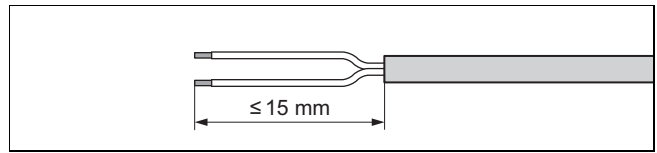


2. Встановіть для виробу у будівлі два роз'єднувальні вимикачі.
3. Використовуйте два 3-полюсні кабелі підключення до мережі.
4. Проведіть мережеві кабелі від будівлі через прохід через стіну до виробу.
5. Під'єднайте кабель підключення до мережі (від лічильника струму теплового насоса) до роз'єму X200. Це електроживлення може іноді вимикатися підприємством з енергопостачання.
6. Зніміть 2-контактну перемичку до підключення X210.
7. Під'єднайте кабель підключення до мережі (від побутового лічильника струму) до роз'єму X211. Це електроживлення буде постійним.
8. Закріпіть мережевий кабель за допомогою розвантажувального затискача.

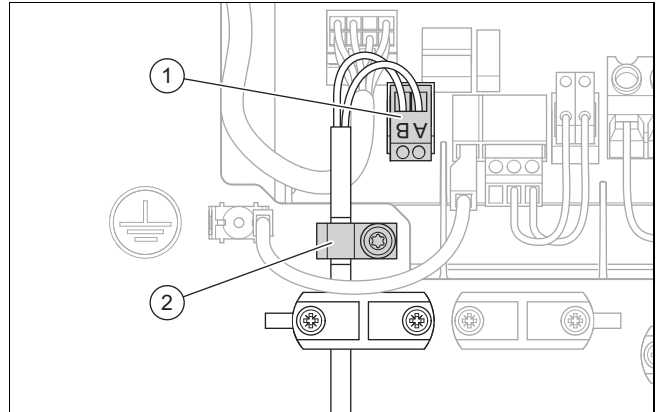
6.8 Приєднання кабелю Modbus



1. Переконайтеся, що кабелем Modbus з'єднано підключення A і B на внутрішньому модулі за підключенням A і B на зовнішньому модулі. Використовуйте для цього кабель Modbus з різними кольорами жил для сигналів A і B.
2. Використовуйте кабель Modbus з приладдя або як варіант екранований двожильний провід з перетином жили принаймні 0,34 мм².
3. Враховуйте, щоб не перевищувати максимальну довжину кабелю Modbus 50 м.
4. Проведіть кабель Modbus від будівлі через прохід через стіну до виробу.



5. Виймання з оболонки кабелю Modbus. Стежте за тим, щоб не пошкодити ізоляцію окремих жил.
6. Для запобігання короткому замиканню, викликаному незакріпленими проводами, надягніть на звільнені від ізоляції кінці жил спеціальні обтискні закінчення.



7. З'єднайте кабель Modbus з гвинтовою клемою (1). Перевірте при цьому розташування кольорів жил за підключеннями A і B.
8. Підключіть різьбову клему до з'єднання X225.
9. Оголвіть екрануючу оплетку кабелю Modbus у кільці над розвантажувальним затискачем.
10. Монтуйте клему заземлення (2). З'єднайте при цьому розвантажувальний затискач з пластиною корпусу електропровідним способом.
11. Закріпіть кабель Modbus розвантажувальним затискачем.

6.9 Підключення приналежностей

- ▶ Дотримуйтеся схеми електричних з'єднань в додатку.

6.10 Монтаж обшивки електричних підключень

1. Слід пам'ятати, що обшивка містить ущільнення, важливе для безпеки, яке повинно ефективно діяти в разі негерметичності контуру хладагента.
2. Закріпіть обшивку опусканням у фіксатори на нижньому краї.
3. Закріпіть обшивку двома гвинтами на верхньому краї.

7 Введення в експлуатацію

7.1 Перевірка перед вмиканням

- ▶ Перевірте правильність виконання підключень ліній хладагента.
- ▶ Перевірте правильність виконання електричних підключень.
- ▶ Перевірте, чи встановлені один або два вимикачі, залежно від виду підключення.
- ▶ Перевірте, якщо приписано для місця встановлення та залежно від виду підключення, чи встановлено один або два автоматичні вимикача.
- ▶ Прочитайте посібник з експлуатації.
- ▶ Перш ніж увімкнути виріб, переконайтеся, що минуло принаймні 30 хвилин після встановлення.
- ▶ Переконайтеся, що обшивка електричних підключень встановлена належним чином.

7.2 Увімкнення виробу

1. Увімкніть у будівлі вимикачі, з'єднані з виробом.
2. Виконайте ще одну перевірку герметичності з детектором витoku газу. Особливо перевірте всі різьбові з'єднання та клапани.

8 Передача користувачу

8.1 Інструктаж для користувача

- ▶ Поясніть користувачу порядок експлуатації.
- ▶ Зокрема, вкажіть користувачеві на вказівки з безпеки.
- ▶ Вказуйте користувачеві на особливі небезпеки та правила поведінки, що пов'язані з хладагентом R32.
- ▶ Поясніть користувачеві необхідність виконання регулярного технічного обслуговування.

9 Усунення несправностей

9.1 Повідомлення про помилки

У випадку помилки на дисплеї регулятора внутрішнього блока відображається код помилки.

- ▶ Використовуйте таблицю повідомлень про помилку (→ посібник зі встановлення для внутрішнього блока, додаток).

9.2 Інші несправності

- ▶ Використовуйте таблицю усунення несправностей (→ посібник зі встановлення для внутрішнього блока, додаток).

10 Огляд та технічне обслуговування

10.1 Підготовка огляду та технічного обслуговування

- ▶ Виконуйте роботи лише тоді, коли маєте досвід та знання особливих властивостей та небезпек хладагенту R32.



Небезпека!

Небезпека для життя через пожежу або вибух у разі негерметичності в контурі хладагенту!

Виріб містить горючий хладагент R32. У випадку негерметичності хладагент, що виступає, може утворити займисту атмосферу при змішуванні з повітрям. Існує небезпека пожежі й вибуху. У випадку пожежі можуть виникнути токсичні або їдкі речовини, такі як карбонилфторид, окис вуглецю або фтористий водень.

- ▶ У разі робіт з відкритим виробом слід перед початком робіт переконатися за допомогою пристрою пошуку витoku газу, який не містить джерел займання, що відсутня негерметичність.
- ▶ Якщо виявлена негерметичність, закрийте корпус виробу, повідомте користувачеві і зверніться до сервісної служби.
- ▶ Будь-які джерела займання слід тримати подалі від виробу. Джерелами займання є, наприклад, відкрите полум'я, гарячі поверхні з температурою понад 550 °C, електричні пристрої або інструменти, які мають джерело займання, або статичні розряди.
- ▶ Забезпечте достатню вентиляцію навколо виробу.
- ▶ Використовуйте бар'єр, щоб гарантувати, що сторонні особи не матимуть доступу до виробу.

- ▶ Перед виконанням робіт з огляду та технічного обслуговування або встановленням запасних частин ознайомтеся з основними правилами техніки безпеки.
- ▶ Враховуйте при роботах на підвищенні правила безпечної роботи (→ Розділ 4.9).
- ▶ Вимкніть у будівлі вимикач, з'єднаний з виробом.
- ▶ Від'єднайте виріб від електроживлення, але подбайте про те, щоб заземлення виробу і надалі не було від'єднане.
- ▶ При виконанні робіт на виробу потурбуйтеся про захист всіх електричних вузлів від бризок води.

10.2 Дотримання плану роботи та інтервалів

- ▶ Дотримуйтеся зазначених інтервалів. Виконайте усі зазначені роботи (→ додаток E).

10.3 Придбання запасних частин

Оригінальні деталі приладу пройшли сертифікацію в ході перевірки вимогам CE. Інформацію про наявні оригінальні запасні частини Vaillant ви можете отримати за контактною адресою, вказаною на останній сторінці.

- ▶ Якщо для виконання технічного обслуговування або ремонту потрібні запасні частини, використовуйте винятково оригінальні запасні частини Vaillant.

10.4 Виконання робіт з технічного обслуговування

10.4.1 Очищення виробу

- ▶ Чистьте виріб лише тоді, коли монтовані всі елементи обшивки та покриття.
- ▶ Не чистьте виріб апаратом для миття під тиском або спрямованим струменем води.
- ▶ Чистьте виріб мочалкою та теплою водою з мийним засобом.
- ▶ Не використовуйте абразивні засоби. Не використовуйте розчинники. Не використовуйте засоби чищення, що містять хлор або аміак!

10.4.2 Демонтаж елементів обшивки

1. Перевірте перед демонтажем елементів обшивки за допомогою детектора витoku газу, щоб не виходив хладагент.
2. Демонтуйте деталі обшивки, наскільки необхідно для наступних робіт з технічного обслуговування (→ Розділ 4.14.1).

10.4.3 Очищення випарника

1. Очистіть щілину між пластинами випарника м'якою щіткою. Уникайте при цьому згинання пластин.
2. Видаліть бруд та відкладення.
3. При потребі витягніть зігнуті пластини спеціальним гребенем.

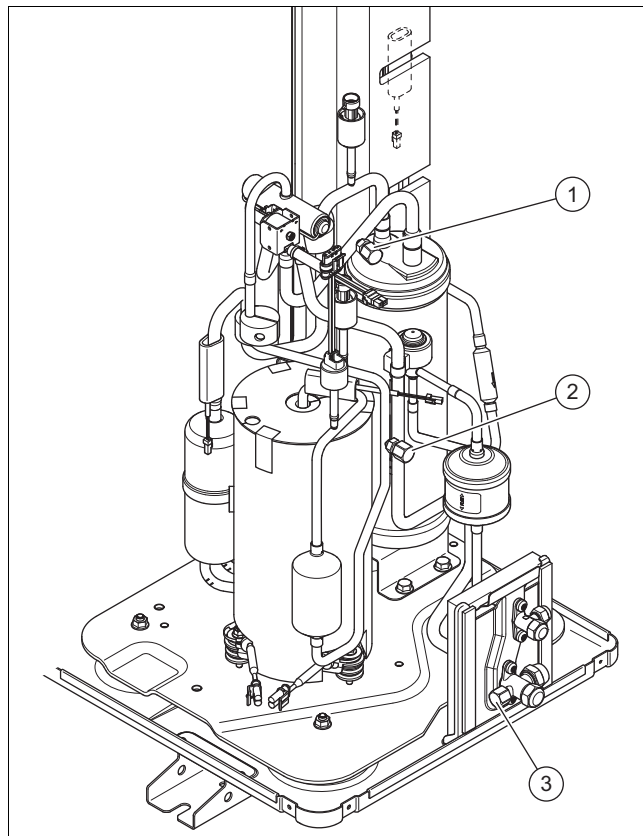
10.4.4 Перевірка вентилятора

1. Обертайте вентилятор вручну.
2. Перевірте вільний хід вентилятора.

10.4.5 Чищення стіку конденсату

1. Видаліть бруд на ванні для конденсату або у стічній трубі конденсату.
2. Перевірте вільний стік води. Для цього налейте приблизно 1 літр води у ванну для конденсату.

10.4.6 Перевірка контуру хладагента



1. Перевірте, чи немає на деталях та трубопроводі забруднення й корозії.
2. Перевірте міцність посадки кришок (1) і (2), і (3) підключень для техобслуговування.
3. Перевірте, чи не пошкоджена термічна ізоляція лінії хладагента.
4. Перевірте, чи встановлені лінії хладагента без зламів.

10.4.7 Перевірка герметичності контуру хладагента

1. Перевірте, чи не пошкоджені компоненти у контурі хладагента та лінії хладагента, а також відсутність корозії та виходу олії.
2. Перевірте герметичність контуру хладагента за допомогою пристрою пошуку витoku газу. Проконтролюйте при цьому усі компоненти й трубопроводи.
3. Задokumentуйте результати перевірки герметичності у сервісну книжку установки.

10.4.8 Перевірка електричних підключень

1. Перевірте у клемній коробці надійність посадки електричних проводів у штекерах або клемах.
2. Перевірте заземлення у клемній коробці.
3. Перевірте, чи не пошкоджений мережевий кабель. Якщо потрібно виконати обмін, переконайтеся, що обмін здійснюється компанією Vaillant або сервісною службою чи аналогічно кваліфікованою особою, щоб уникнути небезпек.
4. Перевірте у пристрої надійність посадки електричних проводів у штекерах або клемах.
5. Перевірте відсутність пошкодження електричних проводів у пристрої.

6. Якщо існує помилка, що впливає на безпеку, тоді живлення не вмикається, доки не буде усунуто помилку.
7. Якщо не можливо негайно усунути цю помилку, але необхідна робота установки, виконайте відповідне тимчасове рішення. Повідомте про це користувача.

10.4.9 Перевірка амортизаційних ніжок на предмет зношення

1. Перевірте, чи правильно стиснуті амортизаційні ніжки.
2. Перевірте, чи мають амортизаційні ніжки чіткі розрізи.
3. Перевірте, чи не з'явилася на різьбовому з'єднанні амортизаційних ніжок значна корозія.
4. За потреби придбайте та встановіть нові амортизаційні ніжки.

10.5 Завершення огляду та технічного обслуговування

- ▶ Змонтуйте елементи обшивки.
- ▶ Увімкніть у будівлі вимикач, з'єднаний з виробом.
- ▶ Введіть виріб в експлуатацію.
- ▶ Виконайте експлуатаційне випробування та перевірку безпеки.

11 Ремонт і технічне обслуговування

11.1 Підготовка ремонтних та сервісних робіт

- ▶ Враховуйте основні правила безпеки перед виконанням ремонтних та сервісних робіт.
- ▶ Враховуйте при роботах на підвищенні правила безпечної роботи (→ Розділ 4.9).
- ▶ Виконуйте роботи на контурі хладагента лише тоді, коли маєте спеціальні фахові знання з холодильної техніки та вмієте поводитися з хладагентом R32.
- ▶ Повідомте при роботах на контурі хладагента всім людям, що працюють поблизу або там перебувають, про вид виконуваних робіт.
- ▶ Виконуйте роботи на електричних компонентах лише, якщо маєте спеціальні фахові знання з електрики.
- ▶ Зверніть увагу, що герметичні електричні деталі не підлягають ремонту.



Небезпека!

Небезпека для життя через пожежу або вибух у разі негерметичності в контурі хладагенту!

Виріб містить горючий хладагент R32. У випадку негерметичності хладагент, що виступає, може утворити займисту атмосферу при змішуванні з повітрям. Існує небезпека пожежі й вибуху. У випадку пожежі можуть виникнути токсичні або їдкі речовини, такі як карбонилфторид, окис вуглецю або фтористий водень.

- ▶ У разі робіт з відкритим виробом слід перед початком робіт переконатися за допомогою пристрою пошуку витoku

газу, який не містить джерел займання, що відсутня негерметичність.

- ▶ Якщо виявлена негерметичність, закрийте корпус виробу, повідомте користувачеві і зверніться до сервісної служби.
- ▶ Будь-які джерела займання слід тримати подалі від виробу. Джерелами займання є, наприклад, відкрите полум'я, гарячі поверхні з температурою понад 550 °C, електричні пристрої або інструменти, які мають джерело займання, або статичні розряди.
- ▶ Забезпечте достатню вентиляцію навколо виробу.
- ▶ Використовуйте бар'єр, щоб гарантувати, що сторонні особи не матимуть доступу до виробу.

- ▶ Вимкніть у будівлі вимикач, з'єднаний з виробом.
- ▶ Від'єднайте виріб від електроживлення, але подбайте про те, щоб заземлення виробу і надалі не було від'єднане.
- ▶ Використовуйте засоби особистого захисту і тримайте поблизу вогнегасник.
- ▶ Використовуйте лише безпечні прилади та інструменти з дозволом для використання з хладагентом R32.
- ▶ Контролюйте атмосферу в робочій області з розташованим поблизу підлоги газосигналізатором.
- ▶ Приберіть з зони виконання робіт будь-які джерела запалювання, наприклад, інструменти, що не є безіскровими.
- ▶ Подбайте про відповідні запобіжні заходи від статичних розрядів.
- ▶ Зніміть елементи обшивки.

11.2 Заміна деталей контуру хладагенту

- ▶ Переконайтеся, що роботи виконуються згідно з визначеною процедурою, як описано у наступних розділах.

11.2.1 Вилучення хладагента з виробу



Небезпека!

Небезпека для життя через можливі пожежу або вибух під час вилучення хладагента!

Виріб містить горючий хладагент R32. Хладагент може утворити займисту атмосферу при змішуванні з повітрям. Існує небезпека пожежі й вибуху. У випадку пожежі можуть виникнути токсичні або їдкі речовини, такі як карбонилфторид, окис вуглецю або фтористий водень.

- ▶ Виконуйте роботи лише тоді, коли маєте досвід та знання щодо поводження з хладагентом R32.
- ▶ Використовуйте засоби особистого захисту і тримайте поблизу вогнегасник.

- ▶ Використовуйте лише інструменти та прилади, дозволені для хладагенту R32, у ідеальному стані.
- ▶ Слідкуйте за тим, щоб у контур хладагента, в інструменти та прилади, по яким протікає хладагент, або в балон з хладагентом не потрапляло повітря.
- ▶ Переконайтеся, що розширювальний клапан відкритий, щоб забезпечити повне спорожнення контура хладагенту.
- ▶ Хладагент не можна качати за допомогою компресора у зовнішньому модулі або виконувати процес pump-down.



Обережно!

Ризик матеріальних збитків у разі видалення хладагента!

У разі видалення хладагента можуть виникнути матеріальні збитки через замерзання.

- ▶ Приберіть воду системи опалення зі зріджувача (теплообмінник) внутрішнього блоку, перед тим як видаляти хладагент з виробу.

1. Приготуйте потрібний інструмент та потрібні пристрої для вилучення хладагента:
 - відсмоктувальну станцію
 - Вакуумний насос
 - Балон для вторинної переробки для хладагента
 - Перемичку манометра
2. Використовуйте лише прилади та інструменти з дозволом для використання з хладагентом R32.
3. Використовуйте лише балони з можливістю повторного використання, що дозволені для хладагенту R32, що мають відповідне маркування та оснащені клапанами скидання тиску та запірними клапанами.
4. Використовуйте лише такі шланги, з'єднувальні муфти і клапани, які є максимально короткими, герметичними і знаходяться у відмінному стані. Перевіряйте герметичність за допомогою детектору витоку газу.
5. Забезпечуйте достатню вентиляцію у робочій області.
6. Переконайтеся, що вихід вакуумного насоса не перебуває поблизу з джерелами займання.
7. Спорожніть балон для вторинної переробки. Переконайтеся, що балон з можливістю повторного використання при цьому правильно розташований.
8. Відсмокчіть хладагент. Враховуйте при цьому максимальну кількість заповнення балону з можливістю повторного використання та контролюйте кількість заповнення каліброваними вагами. При цьому заборонено перевищувати припустимий робочий тиск балона з можливістю повторного використання.
9. Слідкуйте за тим, щоб у контур хладагента, в інструменти та пристрої, по яким протікає хладагент, або в балон для вторинної переробки не потрапляло повітря.
10. Приєднайте перемичку манометра до підключення для техобслуговування запірного клапана.

11. Відкрийте розширювальний клапан, щоб забезпечити повне спорожнення контура хладагенту.
12. Коли контур хладагенту повністю спорожнено, негайно приберіть балон з можливістю повторного використання і прилад з установки.
13. Закрийте всі запірні клапани.

11.2.2 Демонтаж деталі контуру хладагента

- ▶ Продуйте контур хладагента азотом без кисню. У жодному випадку не використовуйте для цього стиснуте повітря або кисень.
- ▶ Спорожніть контур хладагента.
- ▶ Повторюйте промивання азотом і відкачайте його, доки в контурі хладагента більше не залишиться хладагента.
- ▶ Якщо необхідно демонтувати компресор, у оливі компресора не повинно бути горючого хладагенту. Тому видаліть його з достатнім розрідженням достатньо тривало.
- ▶ Встановіть атмосферний тиск.
- ▶ Щоб відкрити контур хладагента, використовуйте труборіз. Забороняється використовувати паяльну установку, а також інструменти, які є джерелом іскор, або різальні інструменти.
- ▶ Демонтуйте деталь.
- ▶ Коли зливається олива компресора, це необхідно робити безпечно.
- ▶ Враховуйте, що демонтовані компоненти ще тривалий час можуть виділяти хладагент. Зберігайте та перевозьте ці компоненти у добре провітрюваних місцях.

11.2.3 Монтаж деталей контуру хладагенту

- ▶ Використовуйте винятково оригінальні запчастини Vaillant.
- ▶ Встановіть деталь належним чином. Для цього використовуйте тільки методи пайки.
- ▶ Замініть фільтр-осушувач.
- ▶ Виконайте випробування контуру хладагента під тиском з азотом.

11.2.4 Наповнення виробу хладагентом



Небезпека!

Небезпека для життя через можливі пожежу або вибух під час заливання хладагента!

Виріб містить горючий хладагент R32. Хладагент може утворити займисту атмосферу при змішуванні з повітрям. Існує небезпека пожежі й вибуху. У випадку пожежі можуть виникнути токсичні або їдкі речовини, такі як карбонилфторид, окис вуглецю або фтористий водень.

- ▶ Виконуйте роботи лише тоді, коли маєте досвід та знання щодо поводження з хладагентом R32.
- ▶ Використовуйте засоби особистого захисту і тримайте поблизу вогнегасник.
- ▶ Використовуйте лише інструменти та прилади, дозволені для хладагенту R32, у ідеальному стані.

- ▶ Слідкуйте за тим, щоб у контур хладагента, в інструменти та прилади, по яким протікає хладагент, або в балон з хладагентом не потрапляло повітря.



Обережно!

Вірогідність матеріальних збитків при використанні невідповідного або забрудненого хладагента!

При використанні невідповідного або забрудненого хладагента виріб може пошкодитися.

- ▶ Використовуйте лише невикористаний хладагент R32, що позначений як такий і має чистоту принаймні 99,5 %.

1. Переконайтесь, виріб заземлений.
2. Приготуйте потрібний інструмент та потрібні пристрої для наповнення хладагентом:
 - Вакуумний насос
 - Балон для хладагента
 - Ваги
3. Використовуйте лише прилади та інструменти з дозволом для використання з хладагентом R32. Використовуйте тільки балони для хладагенту з відповідним позначенням.
4. Використовуйте лише такі шланги, з'єднувальні муфти і клапани, які є герметичними і знаходяться у відмінному стані. Перевіряйте герметичність за допомогою детектору витоку газу.
5. Використовуйте лише максимально короткі шланги, щоб мінімізувати кількість хладагента, яку вони містять.
6. Продуйте контур хладагента азотом.
7. Спорожніть контур хладагента.
8. Заповніть контур хладагенту хладагентом R32. Необхідний об'єм заповнення зазначено на паспортній таблиці виробу. Особливо стежте за тим, щоб контур хладагента не переповнювався.
9. Перевірте герметичність контуру хладагента за допомогою пристрою пошуку витоку газу. Проконтролюйте при цьому усі компоненти й трубопроводи.

11.3 Заміна електричних компонентів

1. Захищайте всі електричні вузли від бризок води.
2. Використовуйте лише ізольовані інструменти, дозволені для безпечних робіт до 1000 В.
3. Використовуйте винятково оригінальні запчастини Vaillant.
4. Замініть несправні електричні компоненти належним чином.
5. Виконайте електричну перевірку відповідно до EN 50678.

11.4 Завершення ремонтних та сервісних робіт

- ▶ Змонтуйте елементи обшивки.
- ▶ Увімкніть у будівлі вимикач, з'єднаний з виробом.
- ▶ Введіть виріб в експлуатацію. Короткочасно активуйте режим опалення.
- ▶ Перевірте герметичність виробу за допомогою пристрою пошуку витоку газу.

12 Виведення з експлуатації

12.1 Тимчасове виведення виробу з експлуатації

1. Вимкніть у будівлі вимикач, з'єднаний з виробом.
2. Від'єднайте виріб від електроживлення, але подбайте про те, щоб заземлення виробу і надалі не було від'єднане.

12.2 Остаточне виведення виробу з експлуатації



Обережно!

Загроза матеріальних збитків при обмерзанні!

Всмоктування хладагента створює сильне охолодження пластинчатого теплообмінника внутрішнього блоку, що може спричинити обмерзання пластинчатого теплообмінника з боку води системи опалення.

- ▶ Спорожніть внутрішній блок з боку води системи опалення, щоб уникнути пошкодження.

1. Вимкніть у будівлі вимикач, з'єднаний з виробом.
2. Від'єднайте виріб від електроживлення, але подбайте про те, щоб заземлення виробу і надалі не було від'єднане.
3. Злийте теплоносій з внутрішнього блоку.
4. Зніміть елементи обшивки.
5. Вилучіть хладагент з виробу. (→ Розділ 11.2.1)
6. Заповніть контур хладагенту азотом.
7. Враховуйте, що навіть після повного спорожнення контуру хладагенту хладагент продовжуватиме виходити з компресорного масла завдяки газовиділенню.
8. Змонтуйте елементи обшивки.
9. Позначте виріб добре видимою ззовні наклейкою.
10. Вкажіть на наклейці, що виріб виведено з експлуатації і що хладагент вилучено. Підпишіть наклейку і вкажіть дату.
11. Переробіть вилучений хладагент згідно з приписами. Зверніть увагу, що перед повторним використанням хладагент необхідно очистити і перевірити.
12. Подбайте про утилізацію або вторинну переробку виробу та його вузлів згідно з приписами.

13 Вторинна переробка та утилізація

13.1 Утилізація упаковки

- ▶ Здійснюйте утилізацію упаковки належним чином.
- ▶ Дотримуйтесь відповідних приписів.

13.2 Вторинна переробка або утилізація хладагенту



Небезпека!

Небезпека для життя через пожежу або вибух під час транспортування хладагента!

Якщо хладагент R32 виділиться при транспортуванні, при змішуванні з повітрям може утворитися горюча атмосфера. Існує небезпека пожежі й вибуху. У випадку пожежі можуть виникнути токсичні або їдкі речовини, такі як карбонилфторид, окис вуглецю або фтористий водень.

- ▶ Стежте за тим, щоб хладагент транспортували належним чином.



Попередження!

Небезпека для навколишнього середовища!

Виріб містить хладагент R32. Хладагент не повинен потрапляти в атмосферу. R32 - це зазначений у Кіотському протоколі фтористий парниковий газ з GWP 675 (GWP = потенціал глобального потепління).

- ▶ Злийте хладагент, що міститься у виробі повністю у придатну для цього ємність, щоб потім піддати його вторинній переробці та утилізації відповідно до приписів.
- ▶ При цьому переконайтеся, що ємність у жодному випадку не містить кілька різних хладагентів.

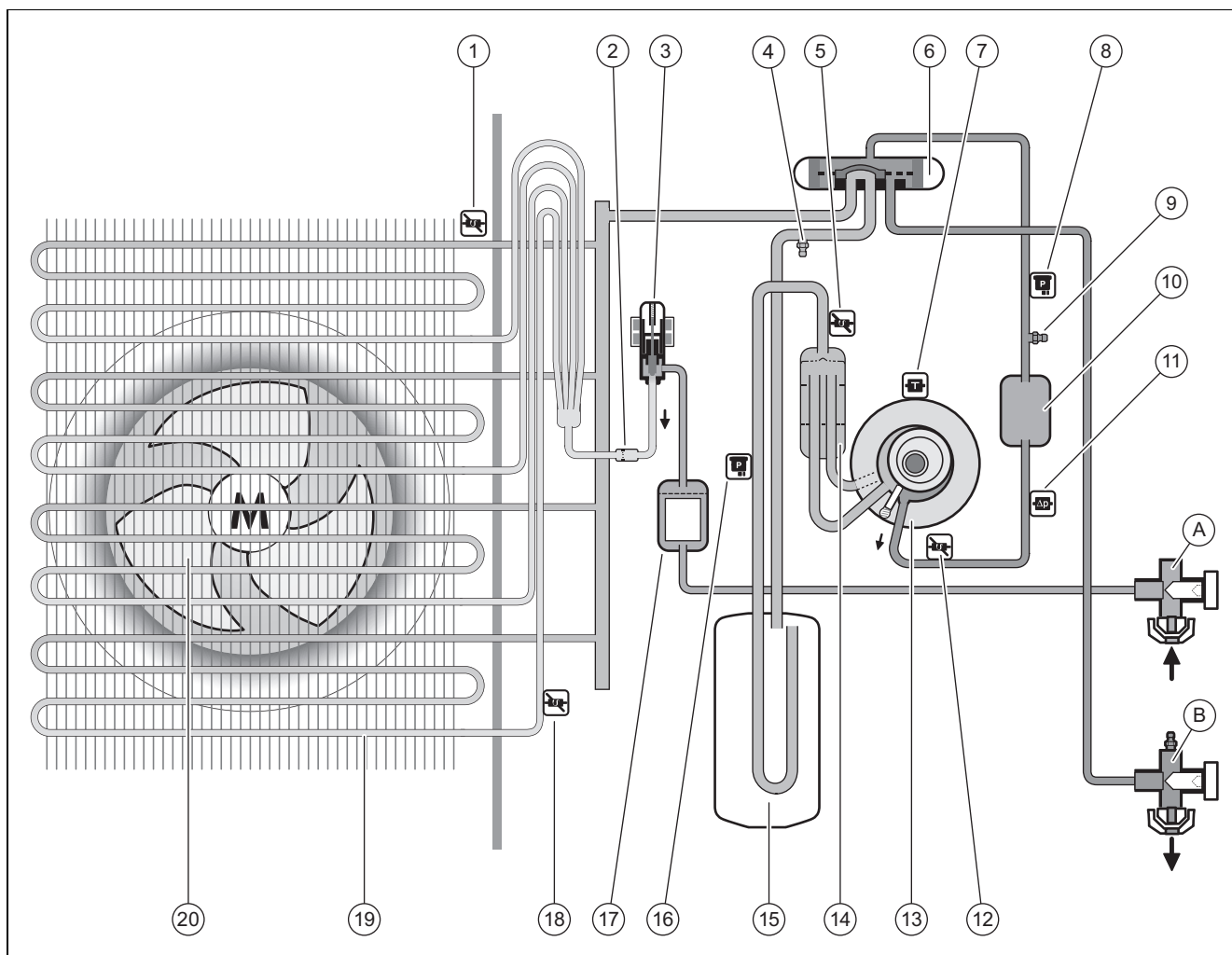
- ▶ Переконайтеся, що вторинну переробку або утилізацію хладагенту виконує кваліфікований фахівець.

14 Сервісна служба

14.1 Сервісна служба

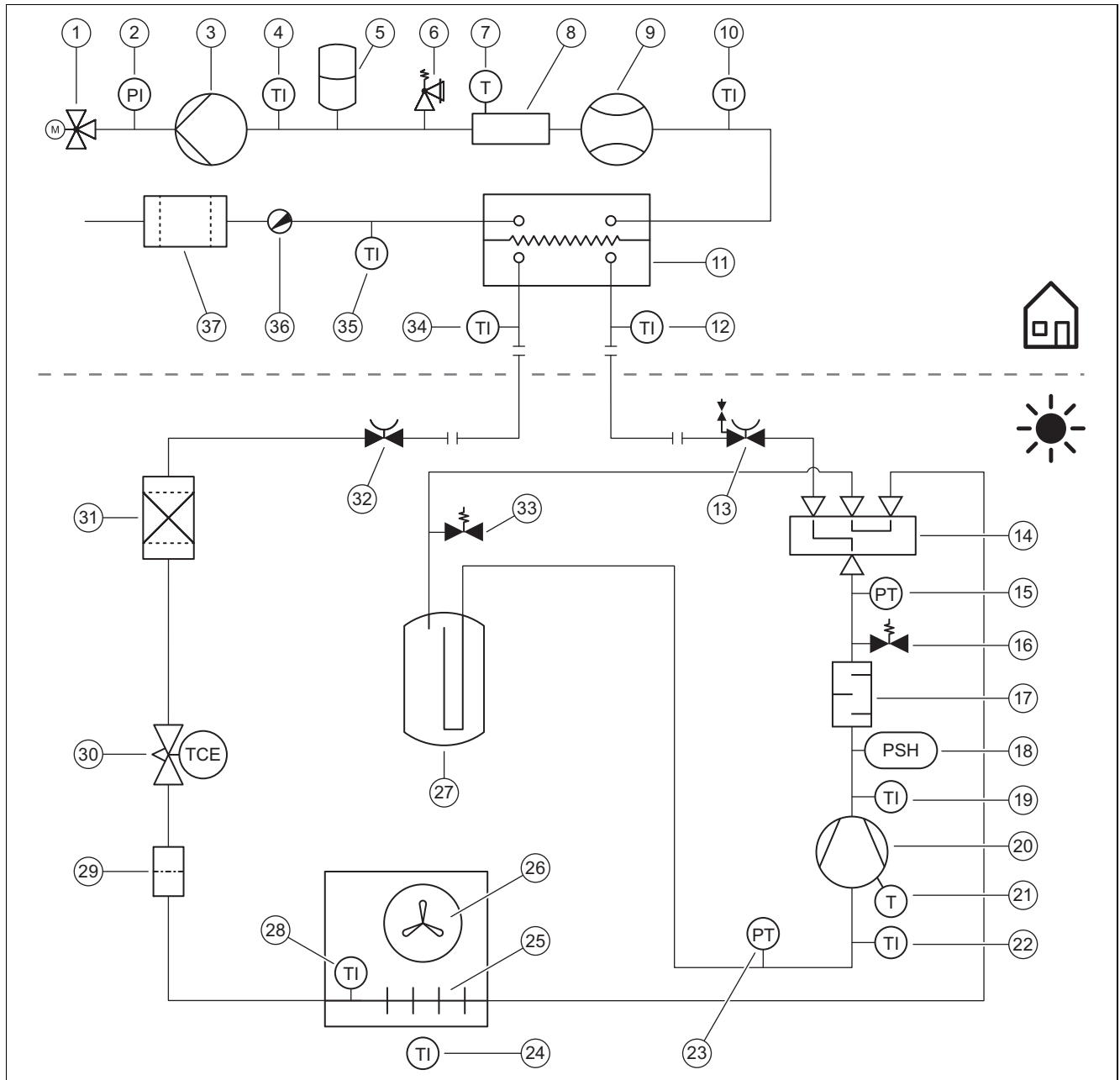
Контактні дані нашої сервісної служби див. на Country specifics.

A Схема роботи



1	Датчик температури на вході повітря	A	Запірний клапан для лінії рідини
2	Фільтр	B	Запірний клапан для лінії гарячого газу, з підключенням для техобслуговування
3	Електронний розширювальний клапан	12	Датчик температури за компресором
4	Підключення для техобслуговування в області низького тиску	13	Компресор
5	Датчик температури перед компресором	14	Сепаратор хладагента
6	4-ходовий перемикальний клапан	15	Ресивер хладагента
7	Датчик температури на компресорі	16	Датчик тиску в області низького тиску
8	Датчик тиску в області високого тиску	17	Фільтр-осушувач
9	Підключення для техобслуговування в зоні високого тиску	18	Датчик температури на випарнику
10	Шумоглушник	19	Випарник
11	Реле тиску в області високого тиску	20	Вентилятор

В Захисні пристосування

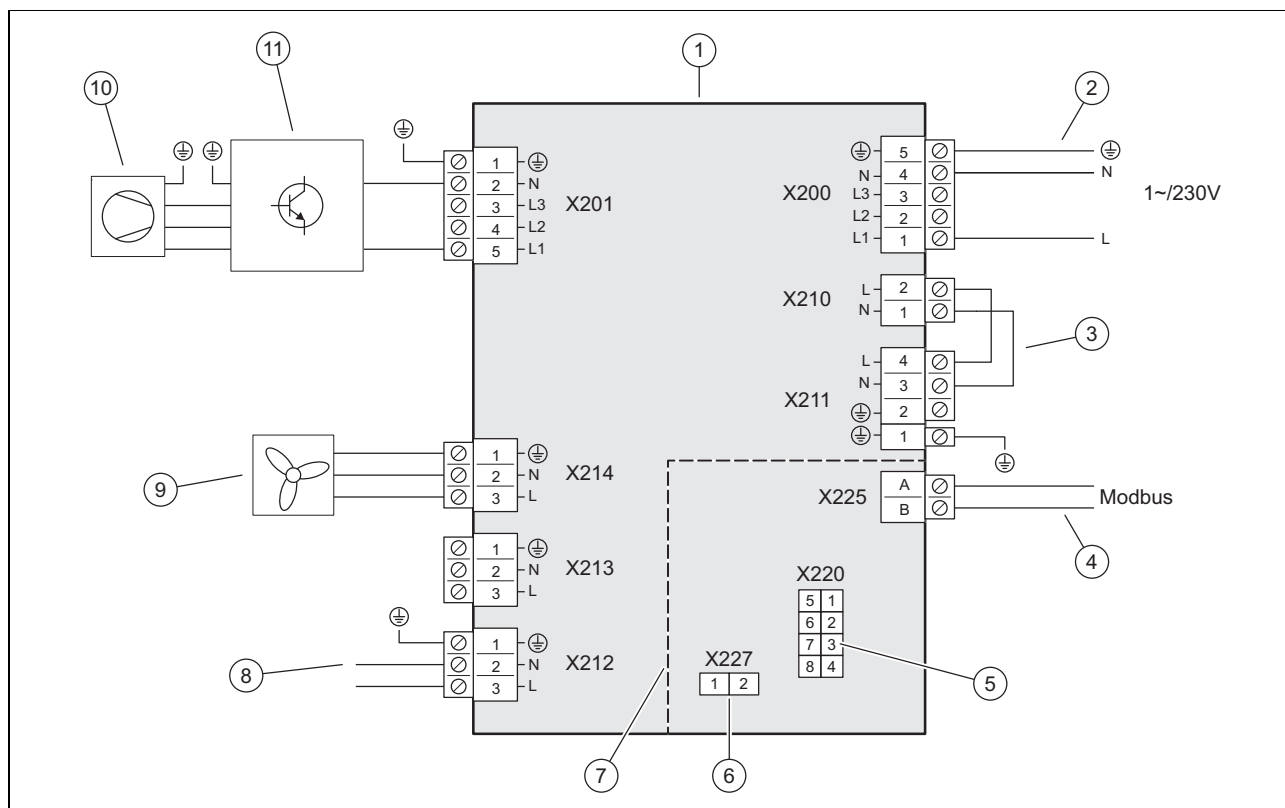


1	3-ходовий клапан	16	Підключення для техобслуговування в зоні високого тиску
2	Датчик тиску в опалювальному контурі	17	Шумоглушник
3	Опалювальний насос	18	Реле тиску в області високого тиску
4	Датчик температури за додатковим нагрівачем	19	Датчик температури за компресором
5	Розширювальний бак	20	Компресор з сепаратором хладагента
6	Запобіжний клапан	21	Датчик температури на компресорі
7	Обмежувач температури	22	Датчик температури перед компресором
8	Електричний додатковий нагрів	23	Датчик тиску в області низького тиску
9	Датчик об'ємної витрати	24	Датчик температури на вході повітря
10	Датчик температури на лінії подачі системи опалення	25	Випарник
11	Конденсатор	26	Вентилятор
12	Датчик температури перед зріджувачем	27	Ресивер хладагента
13	Запірний клапан для лінії гарячого газу, з підключенням для техобслуговування	28	Датчик температури на випарнику
14	4-ходовий перемикальний клапан	29	Фільтр
15	Датчик тиску в області високого тиску	30	Електронний розширювальний клапан
		31	Фільтр-осушувач

32	Запірний клапан для лінії рідини	35	Датчик температури на зворотній лінії системи опалення
33	Підключення для техобслуговування в області низького тиску	36	Спорожнювальний кран
34	Датчик температури за зріджувачем	37	Магнітний фільтр

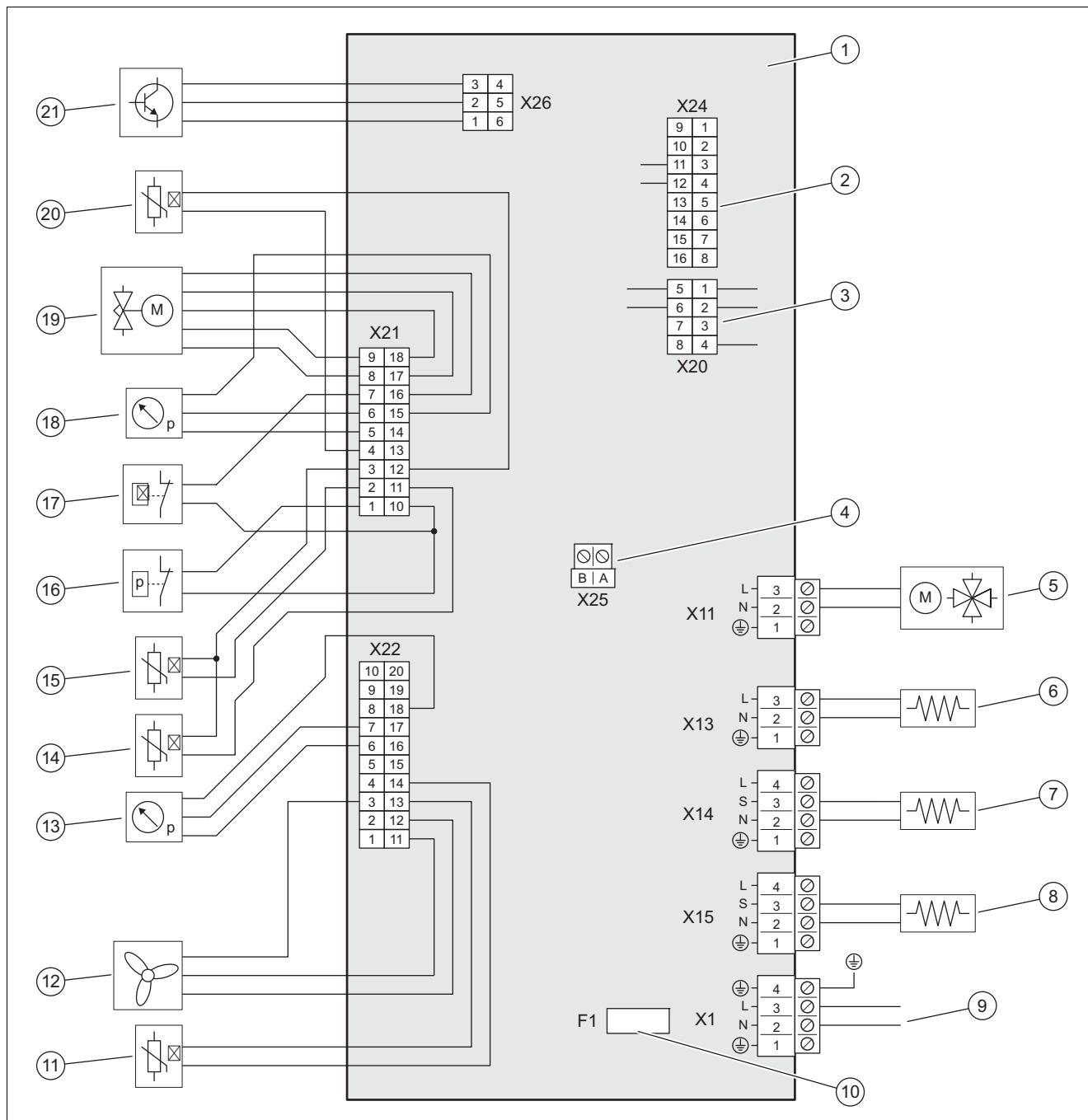
С Схема електричних з'єднань

С.1 Схема електричних з'єднань, електроживлення, 1~/230V



1	Плата INSTALLER BOARD	6	Гніздо для кодуєчого резистора для режиму охолодження
2	Підключення електроживлення	7	Область запобіжної низької напруги (SELV)
3	Перемичка, залежно від виду підключення (блокування підприємства з енергопостачання)	8	З'єднання з електронною платою НМУ, електроживлення
4	Підключення кабелю Modbus	9	Електроживлення для вентилятора
5	З'єднання з електронною платою НМУ, кабель передачі даних	10	Компресор
		11	Деталь INVERTER

C.2 Схема електричних з'єднань, виконавчі пристрої і датчики



1	Плата НМУ	11	Датчик температури на вході повітря
2	Гніздо для кодуєчого резистора для розпізнавання типу приладу	12	Керування для вентилятора
3	З'єднання з електронною платою INSTALLER BOARD, кабель передачі даних	13	Датчик тиску в області низького тиску
4	Підключення для кабелю Modbus	14	Датчик температури за компресором
5	4-ходовий перемикальний клапан	15	Датчик температури перед компресором
6	Підігрів ванни для конденсату	16	Реле тиску в області високого тиску
7	додакова кабельна система обігріву труб 1)	17	Теплове реле
8	Обігрів піддона картера	18	Датчик тиску в області високого тиску
9	З'єднання з електронною платоюINSTALLER BOARD, електроживлення	19	Електронний розширювальний клапан
10	Запобіжник 2)	20	Датчик температури на випарнику
		21	Керування для деталі INVERTER


Нотатки:

- 1) максимальна електрична потужність для цього підключення становить: 195 Вт
- 2) параметри запобіжника: інертний, 4 А, 250 В

D Параметри датчиків температури у контурі хладагенту

Температура (°C)	Опір (Ом)
-40	327344
-35	237193
-30	173657
-25	128410
-20	95862
-15	72222
-10	54892
-5	42073
0	32510
5	25316
10	19862
15	15694
20	12486
25	10000
30	8060
35	6535
40	5330
45	4372
50	3605
55	2989
60	2490
65	2084
70	1753
75	1481
80	1256
85	1070
90	916
95	786
100	678
105	586
110	509
115	443
120	387
125	339
130	298
135	263
140	232
145	206
150	183
155	163

Е Роботи з огляду та технічного обслуговування

#	Роботи з технічного обслуговування	Інтервал	
1	Очищення виробу	Кожні 2 роки	334
2	Очищення випарника	Кожні 2 роки	334
3	Перевірка вентилятора	Кожні 2 роки	334
4	Чищення стіку конденсату	Кожні 2 роки	334
5	Перевірка контуру хладагента	Кожні 2 роки	334
6	Перевірка герметичності контуру хладагента	Кожні 2 роки	334
7	Перевірка електричних підключень	Кожні 2 роки	334
8	Перевірка амортизаційних ніжок на предмет зношення	Кожні 2 роки	335

Ф Технічні характеристики



Вказівка

Наступні характеристики потужності є дійсними тільки для нових виробів з чистими теплообмінниками.

Характеристики потужності визначаються спеціальним методом випробування. Інформацію про це можна знайти у розділі «Метод випробування характеристик потужності» від виробника виробу.

Технічні характеристики – загальні

	VWL 35/8.2 AS 230V S2	VWL 55/8.2 AS 230V S2	VWL 75/8.2 AS 230V S2
Ширина	1 100 мм	1 100 мм	1 100 мм
Висота	765 мм	765 мм	960 мм
Глибина	450 мм	450 мм	450 мм
Вага з упаковкою	107 кг	107 кг	121 кг
Вага, в готовому до експлуатації стані	86 кг	86 кг	100 кг
Виміряна напруга	230 В (+10%/-15%), 50 Гц, 1~/N/PE	230 В (+10%/-15%), 50 Гц, 1~/N/PE	230 В (+10%/-15%), 50 Гц, 1~/N/PE
Виміряна потужність, максимум	2,7 кВт	2,7 кВт	3,2 кВт
Вимірний струм, максимум	12,0 А	12,0 А	14,0 А
Ступінь захисту	IP 14B	IP 14B	IP 14B
Тип запобіжника	Характеристика С, інертний, з переключенням 1 контакту	Характеристика С, інертний, з переключенням 1 контакту	Характеристика С, інертний, з переключенням 1 контакту
макс. частота обертів вентилятора	620 об/хв	620 об/хв	620 об/хв
Максимальний розхід повітря вентилятора	2 250 м³/год	2 250 м³/год	2 250 м³/год

Технічні характеристики – контур хладагенту

	VWL 35/8.2 AS 230V S2	VWL 55/8.2 AS 230V S2	VWL 75/8.2 AS 230V S2
Матеріал лінії хладагенту	Мідь, обпалена труба відповідно до EN 12735-1 і EN 12735-2	Мідь, обпалена труба відповідно до EN 12735-1 і EN 12735-2	Мідь, обпалена труба відповідно до EN 12735-1 і EN 12735-2
мінімальна товщина термічного ізолювання лінії хладагенту	9 мм	9 мм	9 мм
мінімальна проста довжина лінії хладагенту	3 м	3 м	3 м
максимальна проста довжина лінії хладагенту при підвищеному зовнішньому модулі	40 м	40 м	40 м
припустима різниця висот при підвищеному зовнішньому модулі	30 м	30 м	30 м
максимальна проста довжина лінії хладагенту при підвищеному внутрішньому модулі	40 м	40 м	40 м
припустима різниця висот при підвищеному внутрішньому модулі	10 м	10 м	10 м
Метод під'єднання	Фланцеве з'єднання	Фланцеве з'єднання	Фланцеве з'єднання

	VWL 35/8.2 AS 230V S2	VWL 55/8.2 AS 230V S2	VWL 75/8.2 AS 230V S2
Зовнішній діаметр лінії гарячого газу	1/2 " (12,7 мм)	1/2 " (12,7 мм)	1/2 " (12,7 мм)
Зовнішній діаметр лінії рідини	1/4 " (6,35 мм)	1/4 " (6,35 мм)	1/4 " (6,35 мм)
Мінімальна товщина лінії гарячого газу	0,8 мм	0,8 мм	0,8 мм
Мінімальна товщина лінії рідини	0,8 мм	0,8 мм	0,8 мм
Тип хладагенту	R32	R32	R32
Об'єм заповнення	1,3 кг	1,3 кг	1,5 кг
Global Warming Potential (GWP)	675	675	675
Еквівалент CO ₂	0,88 т	0,88 т	1,01 т
максимальний тиск вимикання	4,60 МПа (46,00 бар)	4,60 МПа (46,00 бар)	4,60 МПа (46,00 бар)
Тип компресора	Ротаційний компресор, модулюючий	Ротаційний компресор, модулюючий	Ротаційний компресор, модулюючий
Тип оливи компресора	Полівініловий ефір (PVE)	Полівініловий ефір (PVE)	Полівініловий ефір (PVE)
Регулювання компресора	електронне	електронне	електронне

Технічні характеристики – межі використання, режим опалення

	VWL 35/8.2 AS 230V S2	VWL 55/8.2 AS 230V S2	VWL 75/8.2 AS 230V S2
мінімальна температура повітря	-25 °C	-25 °C	-25 °C
максимальна температура повітря	43 °C	43 °C	43 °C
мінімальна температура повітря при приготуванні гарячої води	-25 °C	-25 °C	-25 °C
максимальна температура повітря при приготуванні гарячої води	43 °C	43 °C	43 °C

Технічні характеристики – межі використання, охолодження

	VWL 35/8.2 AS 230V S2	VWL 55/8.2 AS 230V S2	VWL 75/8.2 AS 230V S2
мінімальна температура повітря	15 °C	15 °C	15 °C
максимальна температура повітря	46 °C	46 °C	46 °C

Технічні характеристики – потужність, режим опалення

	VWL 35/8.2 AS 230V S2	VWL 55/8.2 AS 230V S2	VWL 75/8.2 AS 230V S2
Потужність опалення, EN 14511, A2/W35	2,22 кВт	2,22 кВт	3,13 кВт
Показник потужності, COP, EN 14511, A2/W35	4,0	4,0	4,4
Потужність опалення, EN 14511, A2/W35, мінімальна/максимальна	1,90 ... 4,24 кВт	1,90 ... 5,73 кВт	2,54 ... 7,53 кВт
Потужність опалення, EN 14511, A2/W45	2,04 кВт	2,04 кВт	2,84 кВт
Показник потужності, COP, EN 14511, A2/W45	2,9	2,9	3,2
Потужність опалення, EN 14511, A2/W45, мінімальна/максимальна	1,70 ... 4,03 кВт	1,70 ... 5,65 кВт	2,23 ... 7,28 кВт
Потужність опалення, EN 14511, A2/W55	2,37 кВт	2,37 кВт	3,86 кВт
Показник потужності, COP, EN 14511, A2/W55	2,2	2,2	2,6
Потужність опалення, EN 14511, A2/W55, мінімальна/максимальна	2,03 ... 4,24 кВт	2,03 ... 5,49 кВт	3,00 ... 6,82 кВт
Потужність опалення, EN 14511, A7/W35	3,54 кВт	4,51 кВт	5,07 кВт
Показник потужності, COP, EN 14511, A7/W35	5,0	4,9	5,2
Потужність опалення, EN 14511, A7/W35, мінімальна/максимальна	2,27 ... 5,42 кВт	2,27 ... 7,14 кВт	3,03 ... 10,90 кВт
Потужність опалення, EN 14511, A7/W45	3,27 кВт	4,13 кВт	4,78 кВт
Показник потужності, COP, EN 14511, A7/W45	3,7	3,6	3,9
Потужність опалення, EN 14511, A7/W45, мінімальна/максимальна	2,01 ... 5,16 кВт	2,01 ... 7,08 кВт	2,81 ... 9,32 кВт

	VWL 35/8.2 AS 230V S2	VWL 55/8.2 AS 230V S2	VWL 75/8.2 AS 230V S2
Потужність опалення, EN 14511, A7/W55	5,00 кВт	5,36 кВт	6,45 кВт
Показник потужності, COP, EN 14511, A7/W55	2,9	2,8	3,1
Потужність опалення, EN 14511, A7/W55, мінімальна/максимальна	2,37 ... 5,00 кВт	2,37 ... 6,87 кВт	3,42 ... 9,13 кВт
Потужність опалення, EN 14511, A-7/W35	3,54 кВт	4,89 кВт	6,39 кВт
Показник потужності, COP, EN 14511, A-7/W35	3,2	3,0	3,1
Потужність опалення, EN 14511, A-7/W35, мінімальна/максимальна	2,12 ... 3,54 кВт	2,12 ... 5,12 кВт	2,86 ... 7,06 кВт
Потужність опалення, EN 14511, A-7/W45	3,33 кВт	5,30 кВт	7,21 кВт
Показник потужності, COP, EN 14511, A-7/W45	2,5	2,4	2,4
Потужність опалення, EN 14511, A-7/W45, мінімальна/максимальна	1,94 ... 3,33 кВт	1,94 ... 5,30 кВт	2,47 ... 7,21 кВт
Потужність опалення, EN 14511, A-7/W55	3,15 кВт	4,56 кВт	5,85 кВт
Показник потужності, COP, EN 14511, A-7/W55	2,0	1,9	2,1
Потужність опалення, EN 14511, A-7/W55, мінімальна/максимальна	1,51 ... 3,15 кВт	1,51 ... 4,56 кВт	2,37 ... 5,85 кВт
Потужність опалення, A-7/W35, макс., режим тихого ходу (зниження швидкості на 40 %)	2,37 кВт	3,33 кВт	4,50 кВт
Показник потужності, COP, EN 14511, A-7/W35, макс., режим тихого ходу (зниження швидкості на 40 %)	3,2	3,1	3,2
Потужність опалення, A-7/W35, макс., режим тихого ходу (зниження швидкості на 50 %)	2,36 кВт	2,81 кВт	3,79 кВт
Показник потужності, COP, EN 14511, A-7/W35, макс., режим тихого ходу (зниження швидкості на 50 %)	3,2	3,2	3,3
Потужність опалення, A-7/W35, макс., режим тихого ходу (зниження швидкості на 60 %)	2,34 кВт	2,34 кВт	3,16 кВт
Показник потужності, COP, EN 14511, A-7/W35, макс., режим тихого ходу (зниження швидкості на 60 %)	3,2	3,2	3,3

Технічні характеристики – потужність, охолодження

	VWL 35/8.2 AS 230V S2	VWL 55/8.2 AS 230V S2	VWL 75/8.2 AS 230V S2
Потужність охолодження, EN 14511, A35/W18	4,46 кВт	5,31 кВт	7,29 кВт
Енергетичний коефіцієнт корисної дії, EER, EN 14511, A35/W18	4,4	4,2	4,0
Потужність охолодження, EN 14511, A35/W18, мінімальна/максимальна	2,72 ... 6,94 кВт	2,72 ... 6,94 кВт	3,46 ... 9,62 кВт
Потужність охолодження, EN 14511, A35/W7	4,40 кВт	5,22 кВт	7,00 кВт
Енергетичний коефіцієнт корисної дії, EER, EN 14511, A35/W7	3,2	3,0	2,6
Потужність охолодження, EN 14511, A35/W7, мінімальна/максимальна	1,75 ... 6,21 кВт	1,75 ... 6,21 кВт	2,25 ... 7,40 кВт

Технічні характеристики – акустична емісія, режим опалення

	VWL 35/8.2 AS 230V S2	VWL 55/8.2 AS 230V S2	VWL 75/8.2 AS 230V S2
Акустична потужність, EN 12102-1, EN ISO 3745, ERP	47,5 дБ(А)	47,5 дБ(А)	48,3 дБ(А)
Акустична потужність, EN 12102-1, EN ISO 3745, A-7/W35, тихий режим (зниження швидкості на 40 %)	49,6 дБ(А)	49,6 дБ(А)	51,4 дБ(А)
Акустична потужність, EN 12102-1, EN ISO 3745, A-7/W35, тихий режим (зниження швидкості на 50 %)	48,0 дБ(А)	48,0 дБ(А)	51,1 дБ(А)

	VWL 35/8.2 AS 230V S2	VWL 55/8.2 AS 230V S2	VWL 75/8.2 AS 230V S2
Акустична потужність, EN 12102-1, EN ISO 3745, A-7/W35, тихий режим (зниження швидкості на 60 %)	47,6 дБ(А)	47,6 дБ(А)	48,7 дБ(А)
Акустична потужність, максимальна, EN 12102-1, EN ISO 3745, A-7/W35	57,0 дБ(А)	57,0 дБ(А)	58,0 дБ(А)

Технічні характеристики – акустична емісія, охолодження

	VWL 35/8.2 AS 230V S2	VWL 55/8.2 AS 230V S2	VWL 75/8.2 AS 230V S2
Акустична потужність, EN 12102-1, EN ISO 3745, A35/W18	53,5 дБ(А)	53,5 дБ(А)	55,0 дБ(А)
Акустична потужність, EN 12102-1, EN ISO 3745, A35/W7	56,2 дБ(А)	56,2 дБ(А)	56,4 дБ(А)

Предметний покажчик

Б	
Блокування підприємства з енергопостачання	331
В	
Використання за призначенням	313
Г	
Габарит	320
Д	
Діаметр труби	328
Е	
Експлуатаційні межі	318
Електричний розділювальний пристрій	331
Електроживлення	331
Елемент обшивки	324, 334
З	
Запасні частини	334
Запірні клапани	330
Захисне пристосування	319, 340
К	
Кабель Modbus	332
Кількість хладагента	329
Комплект поставки	319
Л	
Лінії хладагенту	326
Вимоги	325
Прокладання	326–327
М	
Маслопідіймальна петля	326
Мінімальні відстані	320
Місце встановлення	
Вимоги	321
Момент затяжки	328
П	
Паспортна табличка	317
Перевірка на герметичність	328, 334
Приписи	315
Р	
Режим відтавання	319
Режим охолодження	319
Т	
Транспортування	319
Ф	
Фланцеве з'єднання	327
Фундамент	322
Х	
Хладагент	335–336
Вторинна переробка, утилізація	338
Об'єм заповнення	329

Country specifics

1 CZ, Czech Republic

1.1 Záruční lhůta

Výrobce poskytuje na výrobek záruku ve lhůtě a za podmínek, které jsou uvedeny v záručním listě. Záruční list je součástí dodávky výrobku a jeho platnost je podmíněna úplným vyplněním všech údajů.

1.2 Servis

Opravy a pravidelnou údržbu výrobku smí provádět pouze smluvní servisní firma s příslušným oprávněním. Seznam autorizovaných firem je přiložen u výrobku, popř. uveden na internetové adrese www.vaillant.cz.

2 HU, Hungary

2.1 Garancia

A gyártó garanciájával kapcsolatos kérdéseire a hátoldalon megadott elérhetőségeken kaphat választ.

2.2 Vevőszolgálat

Javítási és felszerelési tanácsért forduljon a Vaillant központi képviselőtéhez, amely saját márkaszervizzel és szerződött Vaillant Partnerhálózattal rendelkezik. Megszűnik a gyári garancia, ha a készüléken nem a Vaillant Márkaszerviz vagy a javításra feljogosított Vaillant Partnerszerviz végzett munkát, illetve ha a készülékbe nem eredeti Vaillant alkatrészeket építettek be!

3 KZ, Kazakhstan

3.1 Өнім атауы

Бұл өнім Жылу сорғысы.

3.2 Еуропалық экономикалық одақтың мүше-мемлекеттеріндегі тауар айналымы үшін бірыңғай белгісі



Өнімді Еуропа экономикалық одақ мүше-мемлекеттеріндегі тауар айналымы үшін бірыңғай белгісімен белгіленуі өнім Еуропа экономикалық одақтың барлық техникалық жарлықтарына және оның ішіндегі мемлекеттердің барлық жарлықтарына сай екенін білдіреді.

3.3 Орау, тасымалдау және қоймаға қою ережелері

Өнімдер өндіруші орамында жеткізіледі.

Өнім жолмен, сумен және темір жолмен сол тасымалдау құралына тиісті тауар тасымалдау ережелерін сай ретте тасымалданады. Тасымалдау кезінде өнімдерді горизонталды мен вертикалды аударуларға қарсы бекем бекіту керек.

Орнатылмаған өнімдер өндіруші орамында сақталады. Өнімдерді табиғи ауа айналымы бар стандартты шарттарда сақталуы керек (агрессивті емес шаңсыз қоршау, температура өзгерістері -10 °C бастап +37 °C дейін, ауаның ылғалдығы 80% дейін, селкілдеу және дірілдеулерсіз).

3.4 Қоймаға қою мерзімі

– Қоймаға қою мерзімі: Өндірілген күннен бастап 2 жыл

3.5 Пайдалану мерзімі

Тасымалдау, қоймаға қою, құру және орнату және пайдалану жарлықтарын орындаған жағдайда өнімді күтілген жұмыс істеу мерзімі 15 жылдан бастап болады.

3.6 Өндірілген күні

Өндірілген күні (апта, жыл) зауыттық тақтайшада сериялық нөмірінде жазылған:

- Сериялық нөмірдің үшінші мен төртінші белгілері өндірілген жылды білдіреді (екі белгілік).
- Сериялық нөмірдің бесінші мен алтыншы белгілері өндірілген аптаны білдіреді (01 бастап 52 дейін).

3.7 Кепілдік

Өндірушінің кепілдігі туралы ақпарат алу үшін артқы бетте берілген байланыс мекенжайына жазуға болады.

3.8 Сервистік қызмет көрсету

Клиенттерге қызмет көрсетудің байланыс деректерін артқы жағында көрсетілген мекенжайдан немесе www.vaillant.kz

3.9 Обозначение изделия

Данное изделие – это Тепловой насос.

3.10 Единый знак обращения на рынке государств-членов Евразийского экономического союза



Маркировка изделия единым знаком обращения на рынке государств-членов Евразийского экономического союза подтверждает соответствие изделия требованиям всех технических регламентов Евразийского экономического союза и всех представленных в нём стран.

3.11 Правила упаковки, транспортировки и хранения

Приборы поставляются в упаковке предприятия-изготовителя.

Приборы транспортируются автомобильным, водным и железнодорожным транспортом в соответствии с правилами перевозки грузов, действующими на конкретном виде транспорта. При транспортировке необходимо предусмотреть надёжное закрепление изделий от горизонтальных и вертикальных перемещений.

Неустановленные приборы хранятся в упаковке предприятия-изготовителя. Хранить приборы необходимо в закрытых помещениях с естественной циркуляцией воздуха в стандартных условиях (неагрессивная и беспылевая среда, перепад температуры от -10 °C до +37 °C, влажность воздуха до 80 %, без ударов и вибраций).

3.12 Срок хранения

– Срок хранения: 2 года с даты производства

3.13 Срок службы

При условии соблюдения предписаний относительно транспортировки, хранения, монтажа и эксплуатации, ожидаемый срок службы изделия составляет 15 лет с момента установки.

3.14 Дата производства

Дата производства (неделя, год) указаны в серийном номере на маркировочной табличке:

- третий и четвёртый знак серийного номера указывают год производства (двухзначный).
- пятый и шестой знак серийного номера указывают неделю производства (от 01 до 52).

3.15 Гарантия производителя

Информацию по гарантии производителя вы можете получить, обратившись по контактному адресу, указанному на последней странице.

3.16 Сервисная служба

Контактные данные службы поддержки клиентов можно найти по адресу на обратной стороне или по адресу www.vaillant.kz

4 PL, Poland

4.1 Gwarancja

Warunki gwarancji fabrycznej firmy Vaillant są zawarte w karcie gwarancyjnej.

4.2 Servis

W przypadku pytań dotyczących instalacji urządzenia lub spraw serwisowych, prosimy o kontakt z Infolinią Vaillant.

Infolinia: 0801 804444

5 RO, Romania

5.1 Garanția

Garanția aparatului este de doi ani în condițiile prevăzute în certificatul de garanție. Piesele de schimb se asigură de către producător/furnizor pe o perioadă de minim 10 ani, contra cost (în afara perioadei de garanție). Defecțiunile cauzate de utilizare incorectă sau cele provocate în urma demontării produsului de către o persoană neautorizată nu fac obiectul acordării garanției.

5.2 Firma de service

Vaillant Group România S. R. L.

Soseaua Bucuresti Nord nr. 10 incinta Global City Business Park, Cladirea O21, parter si etaj 1

077190 Voluntari jud. Ilfov

România

Tel. +40 (0) 21 209 8888

Fax +40 (0) 21 232 2 275

office@vaillant.com.ro

www.vaillant.com.ro

6 SK, Slovakia

6.1 Záruka

Na informácie týkajúce sa záruky výrobcu sa spýtajte na kontaktnej adrese uvedenej na zadnej strane.

6.2 Servisná služba zákazníkom

Služby zákazníkom sú poskytované po celom Slovensku. Zoznam servisných partnerov je uvedený na internetovej stránke www.vaillant.sk.

Zákaznícka linka: +42134 6966 128

7 UA, Ukraine

7.1 Позначення виробу

Виріб є Теплової насос.

7.2 Національний знак відповідності України



Маркування національним знаком відповідності виробу свідчить його відповідність вимогам Технічних регламентів України.

7.3 Правила упаковки, транспортування і зберігання

Вироби поставляються в упаковці підприємства-виробника.

Вироби транспортуються автомобільним, водним і залізничним транспортом відповідно до правил перевезення вантажів, що діють на конкретному виді транспорту. При транспортуванні необхідно передбачити надійне закріплення виробів від горизонтальних і вертикальних переміщень.

Невстановлені вироби зберігаються в упаковці підприємства-виробника. Зберігати вироби необхідно в закритих приміщеннях з природною циркуляцією повітря в стандартних умовах (неагресивне середовище без пилу, температура зберігання від -10 °C до +37 °C, вологість повітря до 80 %, без ударів і вібрацій).

7.4 Термін зберігання

– Термін зберігання: 2 роки від дати виготовлення

7.5 Термін служби

За умови дотримання приписів щодо транспортування, зберігання, монтажу і експлуатації, очікуваний термін служби виробу складає 15 років зі дня встановлення.

7.6 Дата виготовлення

Дата виготовлення (тиждень, рік) вказані в серійному номері на паспортній табличці:

- третій і четвертий знак серійного номера вказують рік виробництва (у двозначному форматі).
- п'ятий і шостий знак серійного номера вказують тиждень виробництва (від 01 до 52).

7.7 Гарантія заводу-виробника для України

1. Гарантія надається на наведені в інструкції для кожного конкретного приладу технічні характеристики.
2. Термін гарантії заводу виробника:
 - 12 місяців від дня введення устаткування в експлуатацію, але не більше 18 місяців від дня покупки товару;
 - за умови підписання сервісного договору між користувачем та сервіс-партнером по закінченню першого року гарантії
 - 24 місяця від дня введення устаткування в експлуатацію, але не більш 30 місяців від дня покупки товару; при обов'язковому дотриманні наступних умов
 - а) устаткування придбане у офіційних поставальників Vaillant у країні, де буде здійснюватися його установка;
 - б) введення в експлуатацію і обслуговування устаткування здійснюється уповноваженими Vaillant організаціями, що мають чинні місцеві дозволи і ліцензії (охорона праці, газова служба, пожежна безпека і т.д.);
 - в) були дотримані всі приписи, наведені в технічній документації Vaillant для конкретного приладу.
3. Виконання гарантійних зобов'язань, передбачених чинним законодавством тої місцевості, де був придбаний апарат виробництва фірми Vaillant, здійснюють сервісні організації, уповноважені Vaillant, або

фірмовий сервіс Vaillant, що мають чинні місцеві дозволи і ліцензії (охорона праці, газова служба, пожежна безпека і т.д.).

4. Гарантійний термін на замінені після закінчення гарантійного строку вузли, агрегати і запасні частини становить 6 місяців. У результаті ремонту або заміни вузлів і агрегатів гарантійний термін на виріб у цілому не поновлюється.
5. Гарантійні вимоги задовольняються шляхом ремонту або заміни виробу за рішенням уповноваженої Vaillant організації.
6. Вузли і агрегати, які були замінені на справні, є власністю Vaillant і передаються уповноваженій організації.
7. Обов'язковим є застосування оригінальних приладь (труби для підведення повітря і/або відводу продуктів згоряння, регулятори, і т.д.), запасних частин;
8. Претензії щодо виконання гарантійних зобов'язань не приймаються, якщо:
 - а) зроблені самостійно, або не уповноваженими особами, зміни в устаткуванні, підключенні газу, притоку повітря, води й електроенергії, вентиляції, на димоходах, будівельні зміни в зоні встановлення устаткування;
 - б) устаткування було ушкоджено при транспортуванні або неналежному зберіганні;
 - в) при недотриманні інструкцій з правил монтажу, і експлуатації устаткування;
 - г) робота здійснюється при тиску води понад 10 бар (для водонагрівачів);
 - д) параметри напруги електромережі не відповідають місцевим нормам;
 - е) збиток викликаний недотриманням державних технічних стандартів і норм;
 - ж) збиток викликаний потраплянням сторонніх предметів в елементи устаткування;
 - з) застосовується неоригінальне приладдя і/або запасні частини.
9. Уповноважені організації здійснюють безоплатний ремонт, якщо недовіки не викликані причинами, зазначеними в пункті 7 (8), і роблять відповідні записи в гарантійному талоні.

7.8 Обслуговування клієнтів

Безкоштовна інформаційна телефонна лінія по Україні

Гаряча лінія: 0800 501 805

Supplier**Vaillant Group Czech s. r. o.**

Plzeňská 188 ■ CZ-252 19 Chrást'any ■ Česká republika
Telefon +420 281 028 011 ■ Telefax +420 257 950 917
vaillant@vaillant.cz ■ www.vaillant.cz

Vaillant Saunier Duval Kft.

Office Campus Irodaház
A épület, II. emelet
1097 Budapest ■ Gubacsi út 6. ■ Magyarország
Tel +36 1 464 7800
vaillant@vaillant.hu ■ www.vaillant.hu

Vaillant Group International GmbH

Berghauser Str. 40 ■ 42859 Remscheid ■ Deutschland
Tel. +49 (0)2191 18 0
www.vaillant.com

Вайлант Груп Интернешнл ГМБХ

Бергхойзер Штрассе 40 ■ 42859 Ремшайд ■ Deutschland
Тел. +49 (0)2191 18 0
www.vaillant.com

Vaillant Saunier Duval Sp. z.o.o.

ul. 1 Sierpnia 6A, budynek C ■ 02-134 Warszawa ■ Polska
Tel. 022 3230100 ■ Fax 022 3230113
Infolinia 0801 804444
vaillant@vaillant.pl ■ www.vaillant.pl

Vaillant Group România S. R. L.

Soseaua Bucuresti Nord nr. 10 incinta Global City Business Park, Cladirea O21, parter si etaj 1 ■ 077190 Voluntari jud. Ilfov ■ România
Tel. +40 (0) 21 209 8888 ■ Fax +40 (0) 21 232 2 275
office@vaillant.com.ro ■ www.vaillant.com.ro

Vaillant Group Slovakia, s.r.o.

Pplk. Pl'ušt'a 45 ■ Skalica ■ 909 01 ■ Slovensko
Tel +42134 6966 101 ■ Fax +42134 6966 111
Zákaznícka linka +42134 6966 128
www.vaillant.sk

ДП «Вайллант Група Україна»

вул. Лаврська 16 ■ 01015 м. Київ ■ Україна
Тел. 044 339 9840 ■ Факс. 044 339 9842
Гаряча лінія 0800 501 805
info@vaillant.ua ■ www.vaillant.ua



8000015894_02

**Publisher/manufacturer****Vaillant GmbH**

Berghauser Str. 40 ■ 42859 Remscheid ■ Deutschland
Tel. +49 (0)2191 18 0 ■ Fax +49 (0)2191 18 2810
info@vaillant.de ■ www.vaillant.de

© These instructions, or parts thereof, are protected by copyright and may be reproduced or distributed only with the manufacturer's written consent. Subject to technical modifications.